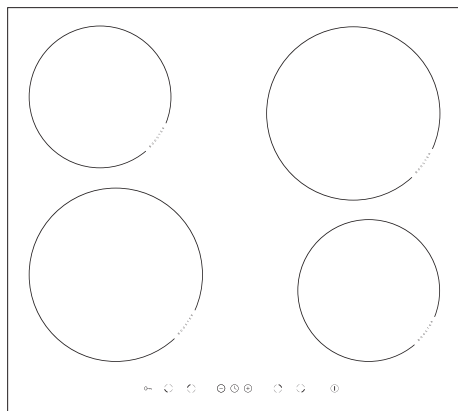


Amica

PBP4VI515FTB4 (DI 6401 B)
PBZW4VI515FTB4 (HI 6140 W)



(HR) UPUTE ZA UPORABU.....	2
(SL) NAVODILO ZA UPORABO.....	30

ŠTOVANI KLIJENTI,

*Ploča Amica je spoj izuzetno jednostavne uporabe i savršene učinkovitosti.
Nakon čitanja uputa uporaba ploče je jednostavna.*

Ploča koja izlazi iz tvornice je prije pakiranja rigorozno provjerena s točke gledišta sigurnosti i funkcionalnosti na kontrolnim mjestima.

*Molimo Vas da prije pokretanja uređaja pažljivo pročitate upute za uporabu.
Pridržavanje pravila iz uputa sprečava nepravilnu eksploataciju.*

*Upute sačuvati i čuvati na mjestu koje je uvijek pri ruci.
Pozorno pročitati upute za uporabu da biste izbjegli nezgode.*

Pozor!

Uređaj koristiti isključivo nakon čitanja ovih uputa.

Aparat je konstruiran isključivo kao uređaj za kuhanje.

Bilo kakva druga uporaba (np. grijanje prostorija) nije u skladu s njegovom namjenom i može biti opasna.

Proizvođač pridržava pravo na promjene koje ne utječu na rad uređaja.

Izjava proizvođača

Proizvođač nižim izjavljuje da ovaj proizvod ispunjava osnovne uvjete niže navedenih europskih uredbi:

- **niskonaponske uredbe 2014/35/UE**
- **uredbe elektromagnetne kompatibilnosti 2014/30/UE**
- **uredbe ekodizajna 2009/125/EC**
- **uredbe RoHS 2011/65/EC**

i zato je proizvod označen **CE** te je izdana izjava o sukladnosti koja je dostupna ustanovama za nadzor tržišta.

SADRŽAJ

Osnovne informacije.....	2
Informacije o sigurnosti.....	4
Opis proizvoda.....	8
Instalacija.....	9
Uporaba.....	14
Čišćenje i održavanje	25
Postupanje u hitnim slučajevima.....	27
Tehnički podaci.....	29

INFORMACIJE O SIGURNOSTI

Pozor. Uređaj i njegovi dostupni dijelovi mogu biti vrući tijekom uporabe. Posebno pazite da ne dirate vruće elemente. Djeca ispod 8 godina se ne smiju zadržavati u blizini uređaja, ako nisu pod stalnim nadzorom.

Ovaj uređaj mogu koristiti djeca od 8 godina pa na više i osobe smanjenih tjelesnih, osjetilnih i mentalnih mogućnosti ili osobe koje ne raspolažu znanjem ili iskustvom, ako su pod nadzorom odrasle osobe koja je odgovorna za njihovu sigurnost. Paziti da se djeca ne igraju uređajem. Djeca bez nadzora ne bi trebala čistiti i koristiti uređaj.

Pozor. Kuhanje masnoće i ulja bez nadzora može biti opasno i dovesti do požara.

NIKAD ne pokušavati gasiti požar vodom. Isključiti uređaj i prekriti plamen, na primjer poklopcem ili nezapaljivom tkaninom.

Pozor. Opasnost od požara: ne držati predmete na površini za kuhanje.

Pozor. Ako je pukla površina ploče, isključiti iz električne mreže da ne bi došlo do strujnog udara.

Ne preporučujemo postavljanje metalnih predmeta (kao što su noževi, vilice, žlice i poklopci ili aluminijske folije) na površinu ploče, jer mogu biti vrući.

Nakon uporabe isključiti grijaću ploču prekidačem i ne računati samo se na pokazatelje detektora posuda.

INFORMACIJE O SIGURNOSTI

Uređajem ne upravljati pomoću vanjskog sata ili neovisnog sustava za daljinsko upravljanje.

Ploču ne čistiti opremom za parno čišćenje.

- Prije prve uporabe indukcijske ploče pročitati upute za uporabu. Na taj način jamčimo svoju sigurnost i izbjegavamo oštećenja ploče.
- Ako je indukcijska ploča korištena u blizini radija, televizora ili drugog uređaja koje emitira zračenje, provjeriti da li upravljački panel ploče radi pravilno.
- Ploču priključuje kvalificirani instalater – električar.
- Zabranjena je montaža ploče u blizini uređaja za hlađenje.
- Namještaj u koji je ugrađena ploča mora biti otporan na temperaturu oko 100°C. Tiče se to furnira, rubova, površina izrađenih od sintetičkih materijala, ljepila i lakova.
- Ploču koristiti tek nakon ugradnje. Na taj način izbjegavamo dodirivanje dijelova koji su pod naponom.

INFORMACIJE O SIGURNOSTI

- Popravke električnih uređaja obavljaju isključivo stručnjaci. Nestručni popravci stvaraju ozbiljnu opasnost za korisnika.
 - Uređaj je isključen iz električne mreže samo ako je isključen osigurač ili je utikač izvučen iz utičnice.
 - Utikač priključnog kabela trebao biti dostupan nakon instalacije ploče.
 - Paziti da se djeca ne igraju uređajem.
 - **Osobe s ugrađenim uređajima koji podržavaju životne funkcije (elektrostimulator, insulinska pumpa, slušni aparat) moraju provjeriti da li rad tih uređaja neće biti poremećen zbog indukcijske ploče (raspon frekvencije djelovanja indukcijske ploče iznosi 20-50 kHz).**
 - U slučaju prekida napona u mreži poništavaju se sve podešene postavke. Nakon ponovnog uključivanja napona preporučeno je oprez. Dok su grijača polja vruća prikazivan je pokazatelj preostale topline „H” i ključ blokade, kao i kod prvog uključivanja.
 - Pokazatelj preostale topline je ugrađen u elektronički sustav i pokazuje da li je ploča uključena te da li je još uvijek vruća.
 - Ako se utičnica nalazi u blizini grijaćeg polja, paziti da kuhinjski kablovi ne dodiruju vruće zone.
 - Ne koristiti posude od sintetičkih materijala ili od aluminijske folije. Takvi materijali se tope na visokim temperaturama i mogu oštetiti staklokeramičku ploču.
 - Šećer, limunska kiselina, sol itd. u tekućem ili krutom stanju te sintetički materijali ne bi trebali biti na grijaćim poljima.
 - Ako se šećer ili sintetički materijal zbog nepažnje nađe na vrućem grijaćem polju ni u kojem slučaju ne isključivati ploču, šećer i plastiku ukloniti oštrom strugalicom. Štititi ruke od opekline i ranjavanja.
 - Prilikom uporabe indukcijske ploče koristiti isključivo posude i lonce s ravnim dnom, bez oštih rubova i šiljaka, jer u protivnom mogu trajno izgresti ploču.
 - Grijača površina indukcijske ploče je otporna na termički šok. Nije osjetljiva na hladnoću ni na toplinu.
 - Izbjegavati ispuštanje predmeta na ploču. Koncentrirani udarci, np pad bočice sa začinima, uzrokuju pucanje i lomljenje keramičke ploče.
 - U slučaju oštećenja, kipuća jela se mogu izliti na dijelove indukcijske ploče koji su pod naponom.
 - Zabranjena je uporaba površine ploče kao daske za rezanje ili radnog stola.
 - Ne ugrađivati ploču iznad peći bez ventilatora, iznad perilice za posude, hladnjaka, zamrzivača, ili stroja za pranje rublja.
 - Ako je ploča ugrađena u kuhinjski element, metalni predmeti koji se nalaze u ormaricama mogu se zagrijati do visokih temperatura zbog zraka koji ispušta sustav za ventilaciju ploče. Zbog toga preporučujemo uporabu štitnika za djecu (vidi crt. 2).
 - Pridržavati se instrukcija o održavanju i čišćenju staklokeramičke ploče.
- Kvarovi prouzrokovani nepravilnom uporabom ploče nisu obuhvaćeni jamstvom.

KAKO ŠTEDJETI ENERGIJU



Osoba koja troši energiju na odgovoran način štiti ne samo kućni proračun, ali i svjesno brine za okoliš. Zato pomozimo, štedimo električnu energiju! To činimo na sljedeći način:

- **Uporaba pravilnih posuda za kuhanje.**

Posude s ravnim i debelim dnom omogućavaju štednju do 1/3 električne energije. Pamti o poklopcu, bez njega potrošnja električne energije raste četverostruko!

- **Briga za čistoću grijaćih polja i dna posuda.**

Zaprljanja ograničavaju predavanje topline – tvrdokorne nečistoće često je moguće ukloniti samo sredstvima koja ozbiljno narušavaju okoliš.

- **Izbjegavati nepotrebno „zavirivanje u posude“.**

- **Ne ugrađivati ploču u neposrednoj blizini hladnjaka/zamrzivača.**

Zbog tih uređaja potrošnja električne energije nepotrebno raste.

UKLANJANJE PAKIRANJA



Uređaj je za vrijeme transporta zaštićen od oštećenja. Nakon vađenja uređaja iz pakiranja molimo Vas da elemente ambalaže uklonite na način koji ne ugrožava okoliš.

Svi materijali korišteni za pakiranje nisu štetni za okoliš, 100% materijala je prikladno za recikliranje, stoga su označeni odgovarajućim simbolom.

Pozor! Elemente pakiranja (polietilenske vrećice, komadići stiropora itd.) prilikom uklanjanja ambalaže držati daleko od djece.

ZBRINJAVANJE POTROŠENIH UREĐAJA

Ovaj uređaj je označen u skladu s europskom uredbom 2012/19/UE i poljskim zakonom o potrošenom električnom i elektroničkom otpadu. Ujedno je označen simbolom prekiženog spremnika za otpatke.



Oznaka na proizvodu pokazuje da ovaj proizvod nakon njegovog životnog vijeka ne može biti tretiran kao obični kućanski otpad.

Korisnik ima obvezu ovaj proizvod predati na odgovarajuće sabirno mjesto za recikliranje potrošene električne i elektroničke opreme. Ustanove za prikupljanje ovakvog otpada, uključujući lokalne sabirne točke, kupovna mjesta, općinske jedinice, stvaraju odgovarajući sustav koji omogućava zbrinjavanje ovakve opreme.

Pravilno odlaganje potrošene električne i elektroničke opreme sprečava potencijalne negativne posljedice za okoliš i ljudsko zdravlje, koje inače mogu biti uzrokovane neodgovarajućim odlaganjem i preradom ovog proizvoda.

OPIS PROIZVODA

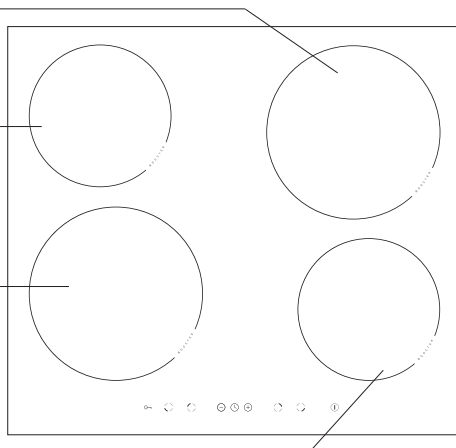
Opis ploče

Indukcijsko grijaće polje **booster**
(stražnje desno)

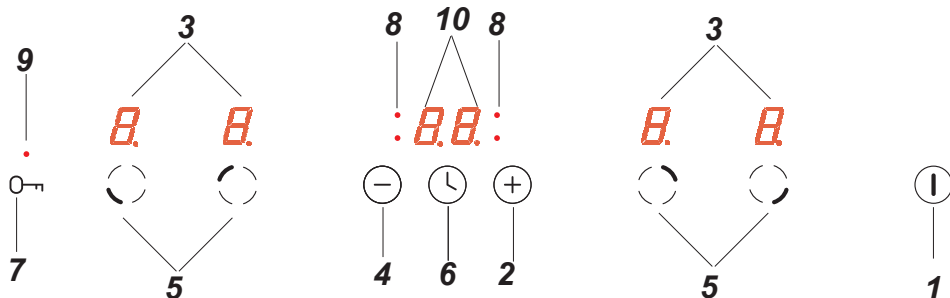
Indukcijsko grijaće polje **booster**
(stražnje lijevo)

Indukcijsko grijaće polje **booster**
(prednje lijevo)

Indukcijsko grijaće polje **booster**
(prednje desno)



Upravljačka ploča

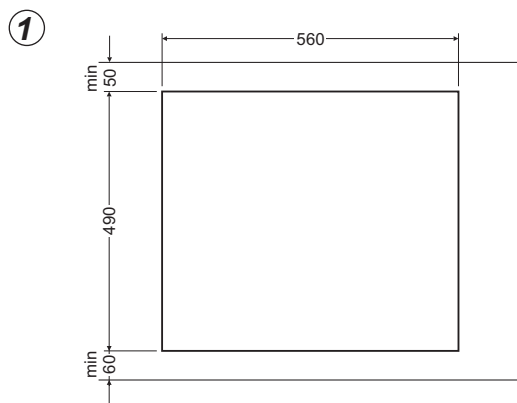


1. Senzor uključeno/isključeno ploče
2. Senzor plus
3. Pokazatelj grijaćeg polja
4. Senzor minus
5. Senzor izbora grijaćih polja
6. Senzor sata
7. Senzor ključa
8. Signalizacijska dioda sata
9. Signalizacijska dioda senzora ključ
10. Pokazatelj sata

INSTALACIJA

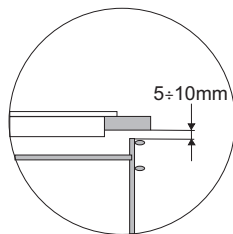
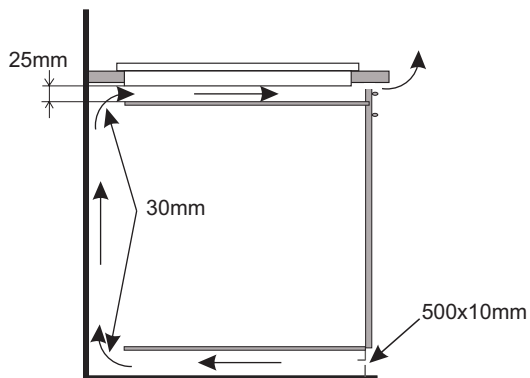
► Pripremanje pulta kuhinjskog elementa za ugradnju uređaja

- Debljina pulta kuhinjskog elementa trebala bi iznositi od 28 do 40 mm, dubina min 600 mm. Pult mora biti ravan i dobro niveliran. Zabrtviti i zaštititi pult kuhinjskog elementa sa strane zida od zalijevanja i vlage.
- Razmak od ruba otvora do ruba pulta kuhinjskog elementa sprijeda treba iznositi min 60 mm, a straga min 50 mm.
- Razmak između ruba otvora i bočne stijenke kuhinjskog elementa trebao bi iznositi minimalno 55 mm.
- Furnir, odnosno obloge i ljepilo ugradbenog kuhinjskog elementa moraju biti otporni na temperaturu oko 100 °C. Ako taj uvjet nije ispunjen, površina namještaja se može deformirati, a površinski sloj odlijepiti.
- Rubovi otvora trebali bi biti zaštićeni materijalom otpornim na upijanje vlage.
- Otvor u pultu kuhinjskog elementa mora imati dimenzije u skladu s crt. 1.
- Ispod ploče ostaviti najmanje 25 mm slobodnog prostora za odgovarajuću cirkulaciju zraka i zaštitu od pregrijavanja površine oko ploče, crt. 2.

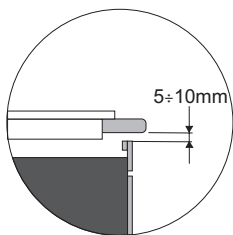
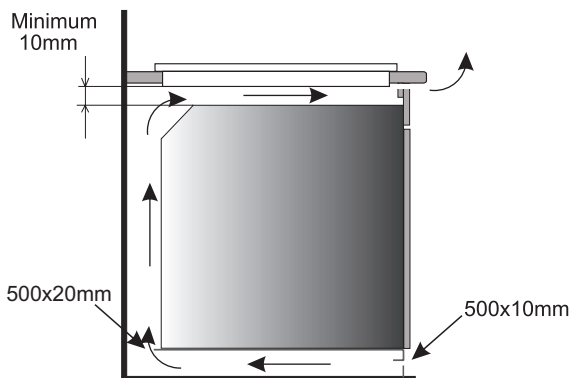


INSTALACIJA

Crt. 2.



Ugrađivanje u pult nosećeg ormarića.



Ugrađivanje u radni pult iznad pećnice s ventilacijom.

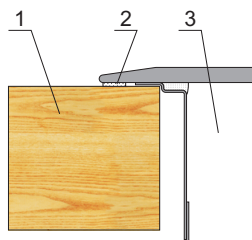


Zabranjeno je pričvršćivanje ploče iznad pećnice koja nema ventilaciju.

INSTALACIJA

Instalacija ploče

- priključiti ploču električnim vodičem u skladu sa shemom priključaka
- očistiti pult kuhinjskog elementa od prašine, indukcijsku ploču umetnuti u otvor i jako utisnuti u kuhinjsku pult.



- 1 – pult
- 2 – brtvilo ploče
- 3 - keramička ploča

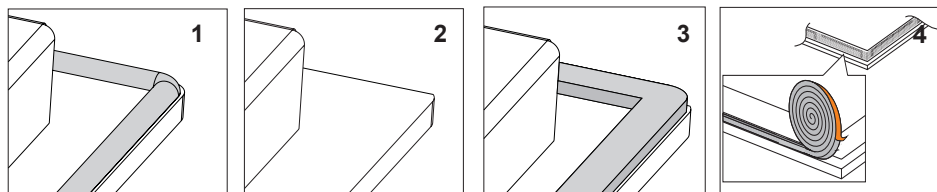
Ugradnja brtve

Brtvu je ugradio proizvođač u ovisnosti o modelu (sl. 1)

Ako brtvu nije ugradio proizvođač, postupite na sljedeći način:

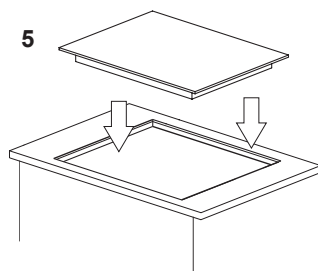
Prije ugradnje uređaja u otvor na radnoj ploči, brtvu isporučenu uz proizvod treba postaviti na dno ploče (sl. 2).

Kako biste to učinili, najprije uklonite zaštitnu foliju s brtve, a zatim je zalijepite što bliže rubu ploče (sl.3,4).



Ne ugrađivati uređaj bez brtve.

Staviti ploču u montažni otvor, postavite je simetrično u otvoru tako da razmaci između ploče i ruba kuhinjske ploče budu isti sa svake strane (sl.5).



INSTALACIJA

► Priključivanje ploče na električnu mrežu

Pozor!

Priključivanje na mrežu obavlja isključivo kvalificirani instalater koji posjeduje odgovarajuća ovlaštenja. Zabranjeno je samovoljno prerađivanje ili promjene u električnoj instalaciji.

► Upute za instalatera

Ploča je opremljena priključnom pločom koja omogućava izbor odgovarajućih spojeva za konkretnu vrstu električnog napajanja.

Priključna ploča omogućava sljedeće spojeve:

- jednofazni 230 V ~
- dvofazni 400 V 2N ~

Priključivanje ploče na odgovarajuće napajanje je moguće preko odgovarajućeg spajanja stezaljki na priključnoj ploči u skladu s isporučenom shemom priključaka. Shema priključaka nalazi se i s donje strane kućišta. Pristup priključnoj ploči je moguć nakon otvaranja poklopca kutije. Pamtiti o odgovarajućem izboru priključnog kabela, uzimajući u obzir vrstu spoja i nazivnu snagu ploče.

Pozor!

Pamtiti o neophodnosti priključivanja zaštitnog električnog kruga na stezaljku priključne ploče, označenu ⊕. Električna instalacija za napajanje ploče trebala bi biti odgovarajuće zaštićena, a dodatnu zaštitu linije za napajanje čini sigurnosni prekidač koji omogućava prekid napona u slučaju kvara.

Prije priključivanja ploče na električnu instalaciju upoznati se s informacijama koje se nalaze na natpisnoj pločici i shemi priključaka.

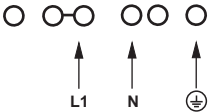
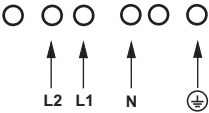
Drugi način spajanja ploče od pokazanog u shemi može prouzrokovati kvar.

POZOR! Instalater ima obvezu korisniku izdati „potvrdu priključenja proizvoda na električnu instalaciju“ (nalazi se u jamstvenom listu). Nakon završene instalacije instalater treba upisati informaciju o vrsti priključka:

- jednofaznog, dvofaznog ili trofaznog,
- presjeku priključnog voda,
- vrsti primijenjene zaštite (vrsti osigurača).

INSTALACIJA

SCHEMA MOGUĆIH SPOJEVA Pozor! Napon grijaćih elemenata 230V

Pozor! U slučaju svakog spoja zaštitni vodič mora biti povezan sa stezaljkom \oplus .		Tip / presjek vodiča	Zaštitni osigurač
1	Za mrežu 230 V jednofazni spoj s neutralnim vodičem, stezaljke L1 i L2 spojene mostićem, neutralni vodič u N, zaštitni vodič u \oplus		HO5VV-F3G4 3x4 mm ² min.30 A
2*	Za mrežu 230/400V dvofazni spoj sa neutralnim vodičem, neutralni vodič u N, zaštitni vodič u \oplus		HO5VV-F4G2,5 4x2,5mm ² min.16 A
L1=R, L2=S, L3=T, N= stezaljka neutralnog vodiča, \oplus = stezaljka zaštitnog vodiča			

* U slučaju kućne instalacije 3-fazne 230/400V, preostali vodič priključiti na stezaljku: L3 koja nije spojena na unutrašnju instalaciju ploče.

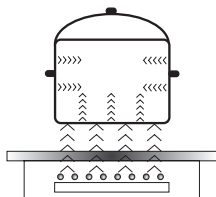
* Stezaljke N-N su unutrašnji povezane, nije potrebno premoštavanje

UPORABA

Prije prvog uključivanja ploče

- Prvo temeljito očistiti indukcijsku ploču. Indukcijsku ploču tretirati kao staklenu površinu,
- Prilikom prve uporabe može se osjetiti miris, zato u prostoriji uključiti ventilaciju ili otvoriti prozor.
- Uređaj koristiti pridržavajući se sigurnosnih uputa.

Princip rada indukcijskog polja



Električni generator napaja zavojnicu koja se nalazi unutar uređaja.

Zavojnica stvara magnetno polje koje je prenošeno na posudu. Magnetno polje uzrokuje zagrijavanje posude.

Ovaj sustav predviđa uporabu posuda čije je dno osjetljivo na djelovanje magnetnog polja.

Tehnologija indukcije se odlikuje sljedećim vrlinama:

- toplina je emitirana isključivo pomoću posude, iskorištavanje topline je maksimalno,
- nema pojave toplinske inercije, jer kuhanje počinje automatski u trenutku postavljanja posude na ploču i završava kad je skinemo s ploče.

Tijekom normalne uporabe indukcijske ploče mogu se pojaviti raznovrsni zvukovi koji nemaju nikakav utjecaj na pravilni rad ploče.

- Zvižduk niske frekvencije. Zvuk se oglašava kad je posuda prazna, nestaje nakon sipanja vode ili stavljanja hrane.
- Zvižduk visoke frekvencije. Zvuk se oglašava u posudama koje su izrađene od više slojeva raznih materijala, kad je uključena maksimalna snaga grijanja. Zvuk se oglašava i kad istovremeno koristimo dva ili više grijaćih polja na maksimalnoj snazi. Zvuk nestaje ili je manje intenzivan nakon smanjivanja snage.
- Zvuk škripanja. Zvuk nastaje u posudama koje su izrađene od više slojeva raznih materijala. Intenzivnost zvuka ovisi od načina kuhanja.
- Zvuk zujanja. Zvuk nastaje tijekom rada ventilatora za hlađenje elektroničkih sklopova.

Zvukovi koji se mogu pojaviti tijekom pravilne eksploatacije proizlaze iz rada ventilatora za hlađenje, dimenzija posuda ili materijala od kojeg su izrađene, načina kuhanja i uključene snage grijanja.

Takvi zvukovi su normalna pojava i nisu oznaka mane indukcijske ploče.

UPORABA

Zaštitni uređaj:

Ako je ploča pravilno instalirana i pravilno korištena, rijetko su potrebni zaštitni uređaji.

Ventilator: služi za zaštitu i hlađenje upravljačkih elemenata i elemenata za napajanje. Može raditi s 2 različite brzine, djeluje na automatski način. Ventilator radi kad su grijača polja isključena i aktivan je do trenutka dovoljnog hlađenja elektroničkog sustava.


Tranzistor: Temperatura elektroničkih elemenata je neprestano mjerena pomoću sonde. Ako toplina opasno raste, ovaj sustav automatski smanjuje snagu grijaćeg polja ili isključuje grijače polje koje se nalazi najbliže vrućih elektroničkih elemenata.

Detekcija: detektor prisutnosti posude omogućava rad ploče i istovremeno zagrijavanje. Mali predmeti koji su postavljeni u zoni grijanja (žličice, nož, prsten...) neće biti tretirani kao posude i ploča se neće uključiti.

► Detektor posude u indukcijskom polju

Detektor posude je instaliran u pločama koje rade na temelju indukcijskog polja. Tijekom rada detektor posude automatski počinje ili zaustavlja predavanje topline u zoni kuhanja u trenutku postavljanja ili skidanja posude s ploče. To nam omogućava štednju energije.

- Ako je polje za kuhanje korišteno zajedno s odgovarajućom posudom, na zaslonu je prikazana razina topline.
- Indukcija zahtijeva uporabu posuda koje su prilagođene i opremljene s dnom od magnetskog materijala. (Tablica).

Ako u polje za kuhanje nije postavljena posuda ili je postavljena neodgovarajuća posuda, na zaslonu se pojavljuje simbol . Polje se ne uključuje.

Ako u vremenu od 10 minuta posuda nije otkrivena, operacija uključivanja ploče je poništena.

Polje kuhanja isključiti senzorskim prekidačem, a ne samo skidanjem posude.



Detektor posude ne radi kao senzor uključiti/isključiti ploču.

Indukcijska grijača ploča je opremljena senzorima koje aktiviramo prstom, dodirujući označene površine. Svako podešavanje senzora potvrđeno je zvučnim signalom.

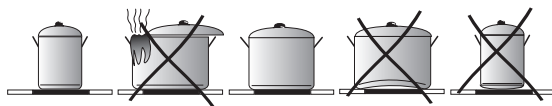
Paziti da se prilikom uključivanja i isključivanja i prilikom postavljanja snage grijanja uvijek pritisne samo jedan senzor. U slučaju istovremenog pritiskanja većeg broja senzora (osim sata i ključa), sustav ignorira unesene upravljačke signale, a u slučaju dugotrajnog pritiskanja oglašava signal kvara.

Nakon uporabe grijače polje isključiti regulatorom i ne računati samo na pokazatelje detektora posuda.

UPORABA

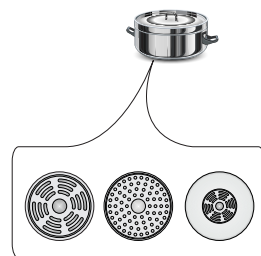
Odgovarajuća kvaliteta posuda je osnovni uvjet za visoku učinkovitost ploče.

Izbor posuda za kuhanje u indukcijskom polju



Specifikacija posuda.

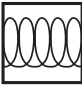
- Uvijek koristiti posude visoke kvalitete, s idealno ravnim dnom: uporaba posuda tog tipa štiti od pojave točaka s previsokom temperaturom na koje se tijekom kuhanja lijepi hrana. Posude i tave s debelim metalnim stijenkama omogućavaju savršeni raspored topline.
- Obratiti pozornost na to da je dno posuda suho: tijekom punjenja posude ili uporabe posude izvađene iz hladnjaka prije stavljanja na ploču provjeriti da li je površina dna potpuno suha. Na taj način izbjegavamo zapljanja na površini ploče.
- Poklopac posude blokira ispuštanje topline i na taj način skraćuje vrijeme zagrijavanja i smanjuje potrošnju električne energije.
- U cilju potvrde kompatibilnosti posuda provjeriti da li dno posude privlači magnet.
- **Za ostvarivanje optimalne kontrole temperature preko indukcijskog modula dna posude mora biti ravno.**
- **Udubljeno dno posude ili duboko utisnuti logotip proizvođača imaju negativni utjecaj na kontrolu temperature preko indukcijskog modula i mogu uzrokovati pregrijavanje posuda.**
- **Ne koristiti oštećeno posuđe, np. s dnom deformiranim previsokom temperaturom.**
- Kod uporabe velikih posuda s feromagnetnim dnom čiji je promjer manji od ukupnog promjera posude, zagrijava se isključivo feromagnetni dio posude. To uzrokuje da nije moguća ravnomjerna raspodjela topline u posudi. Feromagnetna zona je smanjena u podnožju posude zbog aluminijskih elemenata, zato količina dovedene topline može biti manja. Mogu se pojaviti problemi s detekcijom posude ili posuda uopće nije otkrivena. Za optimalne rezultate kuhanja promjer feromagnetnog dijela bi trebao biti prilagođen veličini grijaće zone. U slučaju kad posuda nije otkrivena u grijaćoj zoni preporučeno je stavljanje posude u grijaćoj zoni s manjim promjerom.



UPORABA

Za indukcijsko kuhanje koristiti isključivo feromagnetne posude od materijala takvih kao:

- emajlirani čelik
- lijevano željezo
- specijalne posude od nehrđajućeg čelika za indukcijsko kuhanje.

Oznake na kuhinjskim posudama		Provjeriti da li se na etiketi nalazi znak koji informira da je posuda namijenjena za indukcijske ploče
	Koristiti magnetne posude (od emajliranog lima, feritnog nehrđajućeg čelika, lijevanog željeza). Provjeriti približavajući magnet do dna posude (trebao bi se prilijepiti)	
Nehrđajući čelik	Ne otkriva prisutnost posude Osim posuda od feromagnetskog čelika	
Aluminij	Ne otkriva prisutnost posude	
Lijevano željezo	Visoka učinkovitost Pozor: posude mogu izgrepsti ploču	
Emajlirani čelik	Visoka učinkovitost Preporučujemo posude s pljosnatim, debelim i glatkim dnom	
Staklo	Ne otkriva prisutnost posude	
Porculan	Ne otkriva prisutnost posude	
Posude s bakrenim dnom	Ne otkriva prisutnost posude	

Dimenzije posuda.

- Za najbolje rezultate kuhanja koristiti posude s promjerom dna (feromagnetnog dijela) koja odgovara veličini grijaćeg polja.
- Primjena posude s promjerom dna manjim od grijaćeg polja smanjuje učinkovitost grijaćeg polja i produžava vrijeme kuhanja.
- Grijaća polja posjeduju donju granicu mogućnosti detekcije posude, koja ovisi od promjera feromagnetnog dijela dna posude i materijala od kojeg je posuda izrađena. Postoji mogućnost da grijaće polje ne otkrije posudu koja nije prikladna.

UPORABA

▶ Upravljačka ploča

- Nakon priključivanja ploče na električnu mrežu nakratko se pale svi pokazatelji. Grijaća ploča je spremna za eksploataciju.
- Grijaća ploča je opremljena elektroničkim sensorima koje uključujemo pridržavajući prstom minimalno 1 sekundu.
- Svako uključivanje senzora signalizira zvuk.



Ne postavljati nikakve predmete na površine senzora (može se aktivirati detekcija kvara), na tim površinama stalno održavati čistoću.

Uključivanje grijaće ploče

Senzor uključeno/isključeno (1) pridržati prstom najmanje 1 sekundu. Grijaća ploča je aktivna kad se na svim pokazateljima (3) pali brojka „0” .



Ako u vremenu od 10 sekundi nije postavljen nijedan senzor, grijaća ploča se isključuje.

Uključivanje grijaćeg polja

Nakon uključivanja grijaće ploče senzorom (1) tijekom sljedećih 10 sekundi uključiti izabrano grijaće polje (5).

1. Nakon pritiskanja senzora za izbor grijaćeg polja (5), na pokazatelju stupnja snage koji odgovara tom polju naizmjenično se pali brojka „0”.
2. Pritišćući senzor „+” (2) ili senzor „-” (4) postaviti željeni stupanj grijanja.



Ako u vremenu od 10 sekundi nije postavljen nijedan senzor, grijaće polje se isključuje.



Grijaće polje je aktivno kad se na svim zaslonima pojavljuje broj ili slovo, što znači da je polje spremno za podešavanje grijaće snage.

Podešavanje stupnja snage grijanja indukcijskog polja

Kad na zaslonu grijaćeg polja naizmjenično svijetli (3) “0” možemo početi podešavanje stupnja snage grijanja senzorom „+” (2) i „-” (4).

UPORABA

Isključivanje grijaćih polja

- Grijaće polje mora biti aktivno. Pokazatelj stupnja snage grijanja se naizmjenično pali.
- Isključuje se nakon dodirivanja senzora uključiti/isključiti ploče ili pridržavanjem senzora (5) kroz 3 sekunde.

Isključivanje cijele grijaće ploče

- Grijaća ploča radi kad je uključeno najmanje jedno grijaće polje.
- Pritišćući senzor uključeno/isključeno (1) isključujemo cijelu grijaću ploču.

Ako je grijaće polje vruće, na pokazatelju grijaćeg polja (3) se pali slovo "H"- simbol preostale topline.

Funkcija Booster „P”

Funkcija Booster se temelji na povećavanju snage polja Ø 210-220 - s 2000W do 2500W, polja Ø 160-180 - s 1200W do 1400W.

Za aktiviranje funkcije Booster izaberi zonu kuhanja, podesiti razinu kuhanja na „9“ i ponovno pritisnuti senzor „+“ (2), što signalizira pojavljivanje slova „P” na zaslonu grijaćeg polja.

Isključivanje funkcije Booster slijedi nakon ponovnog pritiskanja senzora „-“ (4) pri aktivnom grijaćem polju, ili nakon podizanja posude s grijaćeg polja.



Za polje Ø 210-220 i Ø 160-180 vrijeme djelovanja funkcije Booster je ograničeno senzorskim panelom do 10 minuta. Nakon automatskog isključivanja funkcije Booster, grijaće polje i dalje radi s nominalnom snagom.

Funkcija Booster može ponovo biti uključena pod uvjetom da senzori temperature u elektroničkim komponentama i zavojnicama imaju takvu mogućnost. Ako tijekom rada funkcije Booster skinemo posudu s grijaćeg polja, funkcija je dalje aktivna i odbrojavanje vremena se nastavlja.

Ako je tijekom djelovanja funkcije Booster prekoračena temperatura (elektroničkog komponenta ili zavojnice) grijaćeg polja, funkcija Booster se automatski isključuje. Grijaće polje se vraća na nominalnu snagu.

UPORABA

Upravljanje funkcijom Booster



Zone kuhanja su povezane parovima okomito ili križno ovisno o modelu. Ukupna snaga je dijeljena između tih parova.

Pokušaj istovremenog uključjenja funkcije Booster za obje zone kuhanja bi prouzročivao prekoračenje maksimalne dostupne snage. Tada je snaga grijanja prve aktivirane grijaće zone smanjena do najveće moguće razine.

Funkcija blokade

Funkcija blokade služi za zaštitu grijaće ploče od neželjenog uključivanja od strane djece, a uključivanje ploče je moguće nakon odblokiranja.

Funkcija blokade radi i kod uključene i kod isključene ploče.

Uključivanje i isključivanje funkcije blokade

Uključivanje i isključivanje funkcije blokade ploče obavlja se pomoću senzora (7) pridržavajući senzor kroz 5 sekundi. Uključivanje funkcije blokade signalizira paljenje signalizacijske diode (9).



Ploča je blokirana do deblokade, čak i ako je panel ploče isključivan i uključivan. Isključivanje ploče iz električne mreže uzrokuje poništavanje blokade ploče.

Pokazatelj preostale topline

Nakon završetka kuhanja, u keramičkom staklu je prisutna toplotna energija koju zovemo preostalom toplinom. Pokazivanje preostale topline odvija se na dva načina. Nakon isključivanja grijaćeg polja ili cijelog uređaja, kad temperatura prelazi 60°C, na odgovarajućem pokazatelju pojavljuje se poruka „H”. Poruka preostala toplina je prikazivana tako dugo dok je temperatura grijaćeg polja viša od 60°C. U rasponu temperatura od 45°C do 60°C na pokazatelju svijetli „h” simbol male količine preostale topline. Kad temperatura padne ispod 45°C pokazatelj preostale topline se gasi.



Dok je aktivan pokazatelj preostale topline zabranjeno je dodirivanje grijaćeg polja s obzirom na mogućnost opekline, zabranjeno je postavljanje na njemu drugih predmeta osjetljivih na toplinu!



U slučaju isključivanja iz struje pokazatelj preostale topline „H” nije vidljiv. Bez obzira na to grijaća polja još uvijek mogu biti vruća!



UPORABA

Ograničavanje vremena rada

U cilju povećavanja pouzdanosti rada indukcijska ploča je opremljena mjerачem vremena za svako grijaće polje. Maksimalno vrijeme rada određuje se u odnosu na zadnji izabrani stupanj snage grijanja.

Ako duže vrijeme ne mijenjamo stupanj snage grijanja (vidi tabelu), tada je pripadajuće grijaće polje automatski isključeno i aktivira se pokazatelj preostale topline. Ipak možemo u svakom trenutku uključiti i koristiti pojedina grijaća polja u skladu s uputama za uporabu.

Stupanj snage grijanja	Maksimalno radno vrijeme u satima
<i>L</i>	8
1	8
2	8
3	5
4	5
5	5
6	1,5
7	1,5
8	1,5
9	1,5
P	0,16

Funkcija automatskog brzog zagrijavanja

- Izabrano grijaće polje aktivirati senzorom (5)
- Nakon toga senzorom „+”(2) i „-” (4) podesiti razinu snage u rasponu od 1-8, i ponovo pritisnuti senzor (5)
- Na zaslonu se izmjenično prikazuju slovo A i te odabrani stupanj snage.

Kad istekne vrijeme zagrijavanja dodatnom snagom, grijaće polje se automatski prebacuje na izabrani stupanj snage koji je prikazan na pokazatelju.

Stupanj snage grijanja	Vrijeme trajanja automatskog brzog zagrijavanja (u minutama)
	-
1	0,8
2	1,2
3	2,3
4	3,5
5	4,4
6	7,2
7	2
8	3,2



Ako skinemo posudu s grijaćeg polja i ponovo je postavimo prije isteka trajanja vremena automatskog brzog zagrijavanja, brzo zagrijavanje traje do kraja.

UPORABA

Funkcija sata

Sat za programiranje olakšava proces kuhanja zahvaljujući mogućnosti programiranja vremena djelovanja grijaćih polja. Može služiti i kao brojač minuta.

Uključivanje sata

Sat za programiranje olakšava proces kuhanja zahvaljujući mogućnosti programiranja vremena djelovanja grijaćih polja. Može služiti i kao brojač minuta.

- Senzorom (5) izabrati odgovarajuće grijaće polje. Brojka „0” treperi.
- Pomoću senzora „+” (2) ili „-” (4) programirati željenu razinu snage u rasponu 1 - 9.
- Kasnije u vremenu 10 sekundi aktivirati sat pritiskanjem senzora (6).
- Pomoću senzora „+” (2) ili „-” (4) programirati željeno vrijeme kuhanja (01 do 99 minuta).
- Kod pokazatelja sata svijetli signalizacijska dioda (8) koja odgovara grijaćem polju.



Pomoću sata sva grijaća polja mogu istovremeno raditi u sustavu programiranja vremena.



Ako na zaslonu sata postavimo više vremena, prikazano je to koje je najkraće. To dodatno signalizira trepereća dioda (8).

Promjena programiranog vremena kuhanja

U svakom trenutku kuhanja možemo promijeniti vrijeme trajanja.

- Senzorom (5) izabrati odgovarajuće grijaće polje. Brojka grijaće snage treperi.
- Kasnije u vremenu 10 sekundi aktivirati sat pritiskanjem senzora (6).
- Pomoću senzora „+” (2) ili senzora „-” (4) postaviti novo vrijeme sata.

Kontrola protoka vremena kuhanja

Vrijeme preostalo do kraja kuhanja možemo u svakom trenutku provjeriti, dodirujući senzor sata (6). Aktivno vrijeme djelovanja sata za odgovarajuće grijaće polje signalizira trepereća dioda (8).

UPORABA

Isključivanje sata

Nakon isteka programiranog vremena kuhanja oglašava se zvučni signal koji isključujemo dodirujući bilo koji senzor, odnosno čekamo da se alarm automatski isključi nakon 2 minute.

Ako sat trebamo ranije isključiti:

- Senzorom (5) aktiviramo grijaće polje. Brojka snage grijanja je izrazitije prikazana.
- Nakon toga pritisnuti senzor (6), pridržati 3 sekunde ili promijeniti vrijeme brojača minuta pomoću senzora „+” (2) i „-” (4) do položaja „00”

Sat kao brojač minuta

Sat za programiranje vremena kuhanja može biti korišten kao dodatni alarm, ako nije aktivno vremensko upravljanje radom grijaćih polja.

Uključivanje brojača minuta

Ako je ploča isključena:

- Dodirivanjem senzora uključiti/isključiti grijaće ploče (1), uključiti ploču.
- Nakon toga senzorom (6) aktivirati brojač minuta.
- Za pomoću senzora „+” (2) ili „-” (4) postaviti vrijeme brojača minuta.

Isključivanje brojača minuta

Nakon isteka programiranog vremena uključuje se neprekidni zvučni alarm koji isključujemo dodirujući bilo koji senzor ili čekamo da se automatski isključi nakon 2 minute.

Ako alarm trebamo ranije isključiti:

- Pritisnuti senzor (6), pridržati 3 sekunde ili promijeniti vrijeme brojača minuta pomoću senzora „+” (2) i „-” (4) do položaja „00”
- Ako je sat programiran kao brojač minuta, ne radi kao uređaj za programiranje vremena kuhanja.



Funkcija brojača minuta je poništena u trenutku kad je aktivirana funkcija sata.

UPORABA

Funkcija podgrijavanja

Funkcija podgrijavanja hrane održava toplinu pripremljenog jela na grijaćem polju. Izabrano grijaće polje je uključeno na niskoj snazi grijanja. Snaga grijaćeg polja je podešavana preko funkcije podgrijavanja hrane, tako da temperatura hrane iznosi približno 65°C. Zahvaljujući ovoj funkciji imamo toplo jelo, spremno za serviranje, koje ne mijenja svoj okus i ne lijepi se za dno posude. Ovu funkciju možemo koristiti i za topljenje maslaca, čokolade itd.

Uvjet za pravilno korištenje funkcije je uporaba odgovarajuće posude s ravnim dnom, takva posuda omogućava precizno mjerenje temperature senzorom koji se nalazi u grijaćem polju. Funkciju podgrijavanja jela možemo uključiti na svakom polju.

Iz mikrobioloških razloga nije preporučeno predugo održavanje topline jela, zato se ova funkcija isključuje nakon 2 sata.

Funkcija podgrijavanja jela je podešena kao dodatna snaga grijanja između položaja „0 1” i pojavljuje se na zaslonu kao simbol

„  ”

Uključivanje funkcije podgrijavanja se odvija kako je opisano u točki

„**Uključivanje grijaćeg polja**”

Isključivanje funkcije podgrijavanja se odvija kako je opisano u točki

„ **Isključivanje grijaćih polja**”.

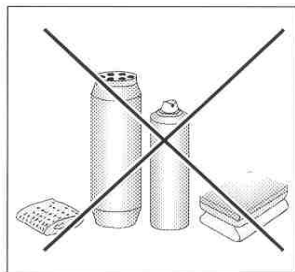
ČIŠĆENJE I ODRŽAVANJE

Briga korisnika za svakodnevnu čistoću i odgovarajuće održavanje imaju značajan utjecaj na produžavanje razdoblja pouzdanog rada.



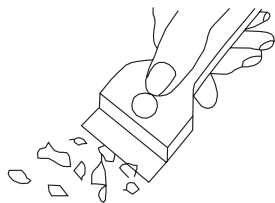
Prilikom čišćenja staklokeramičke ploče obvezuju ista pravila kao i kod staklenih površina. Ni u kojem slučaju ne koristiti abrazivna ili agresivna sredstva za čišćenje, niti pijesak za ribanje ili spužve s hrpavom površinom.

Ne koristi uređaje za čišćenje parom.



Čišćenje nakon svake uporabe

- **Blaže nečistoće koje se nisu zapekle** obrisati vlažnom krpom bez sredstva za čišćenje. Upotreba sredstva za čišćenje posuđa može uzrokovati nastajanje plavkastih mrlja. Takve tvrdokorne mrlje ne možemo uvijek ukloniti tijekom prvog čišćenja, čak i ako koristimo specijalna sredstva za čišćenje.
- **Tvrdokornu, zapečenu nečistoću uklanjamo oštrom strugalicom. Nakon toga grijaću površinu prebrisati vlažnom krpom.**



Strugalica za čišćenje ploče

Uklanjanje mrlja

- **Svijetle mrlje biserne boje (ostaci aluminija)** uklanjati z grijaće ploče pomoću specijalnog sredstva za čišćenje. Ostatke kamenca (koje stvara kipuća voda) možemo ukloniti octom ili specijalnim sredstvom za čišćenje.
- Prilikom uklanjanja šećera, jela koja sadržavaju šećer, sintetičkih materijala i aluminijske folije zabranjeno je isključivanje danog grijaćeg polja! Odmah ostrugati ostatke (dok su vrući) oštrom strugalicom s vrućeg grijaćeg polja. Nakon uklanjanja zaprljanija možemo isključiti ploču, a kad se ohladi dodatno očistiti specijalnim sredstvom za čišćenje.

Specijalna sredstva za čišćenje možemo kupiti u trgovačkim centrima, specijalnim elektrotehničkim prodavaonicama, drogerijama, prehrambenim trgovinama i salonima s kuhinjskim namještajem. Oštre strugalice možemo nabaviti u trgovinama s alatom ili s građevinskom opremom, ali i u prodavaonicama s opremom za bojanje.

ČIŠĆENJE I ODRŽAVANJE

Nikad ne nanositi sredstvo za čišćenje na vruću ploču. Najbolje je ostaviti sredstva za čišćenje da se lagano osuše i tek nakon toga ih obrisati mokrom krpom. Potencijalne ostatke sredstva za čišćenje obrisati vlažnom krpom prije ponovnog zagrijavanja. U suprotnom mogu nagrizati površine.

U slučaju nepravilnog postupanja sa staklokeramičkom pločom ne preuzimamo odgovornost u okviru jamstva!

Periodični pregledi

Osim redovitog održavanja čistoće ploče treba:

- obavljati periodične kontrole funkcioniranja upravljačkih elemenata i radnih komponenata ploče. Nakon isteka jamstva najmanje svake dvije godine obaviti tehnički pregled ploče u servisnoj točki,
- ukloniti potvrđene eksploatacijske mane,
- vršiti periodično održavanje radnih komponenata ploče.

Pozor!

Ako zbog bilo kojeg razloga nije moguće upravljanje upaljenom pločom, isključiti glavni prekidač ili izvaditi odgovarajući osigurač i obratiti se servisu.

Pozor!

U slučaju pojave pukotina ili lomova na staklokeramičkoj površini odmah isključiti ploču i isključiti iz električne mreže. Isključiti osigurač ili izvući utikač iz utičnice. Nakon toga se obratiti servisu.

Pozor!

Sve popravke i regulacije obavljaju odgovarajuće servisne točke ili instalater koji posjeduje potrebna ovlaštenja.


POSTUPAK U HITNIM SLUČAJEVIMA

U svakoj hitnoj situaciji:

- isključiti radne elemente ploče
- isključiti iz električne mreže
- prijaviti za popravak
- neke sitne kvarove korisnik može samostalno ukloniti pomoću napomena koje su navedene u nižoj tablici. Prije nego što se obratite centru za korisnike ili servisu provjerite sljedeće točke u tablici.

PROBLEM	UZROK	POSTUPAK
1.Uređaj ne radi	- prekid napajanja strujom	-provjeriti osigurač u kućnoj instalaciji, pregoreni promijeniti
2.Uređaj ne odgovara na unesene postavke	- upravljačka ploča nije uključena	- uključiti
	- prekratko pritiskanje tipke (kraće od sekunde)	- tipke pritiskati nešto duže
	- istovremeno pritiskanje više tipki	- uvijek pritiskati samo jednu tipku (osim kod isključivanja grijaćeg polja)
3.Uređaj ne reagira i ispušta dugi zvučni signal	- nepravilno korištenje (pritisnuti neodgovarajući senzori ili prebrzo pritiskanje)	- ponovno uključiti ploču
	- senzor(i) zakriven(i) ili prljav(i)	- otkriti ili očistiti senzore
4.Isključuje se cijeli uređaj	- nakon uključivanja nikakve postavke nisu unesene duže od 10 s	- ponovo uključiti upravljačku ploču i odmah unijeti podatke
	- senzor(i) zakriven(i) ili prljav(i)	- otkriti ili očistiti senzore
5.Jedno grijaće polje se isključuje, na zaslonu se pojavljuje slovo „H”	- ograničenje radnog vremena	- ponovo uključiti grijaće polje
	- senzor(i) zakriven(i) ili prljav(i)	- otkriti ili očistiti senzore
	- pregrijani elektronički elementi	

POSTUPAK U HITNIM SLUČAJEVIMA

PROBLEM	UZROK	POSTUPAK
6. Ne pali se pokazatelj preostale topline, a grijača polja su još uvijek vruća.	- prekid napajanja strujom, uređaj je isključen iz mreže.	- Pokazatelj preostale topline se ponovno aktivira tek nakon najbližeg uključivanja i isključivanja upravljačke ploče.
7. Pukotina u keramičkoj ploči.	 Opasnost! Odmah isključiti ploču iz mreže (osigurač). Obratiti se najbližem servisu.	
8. Ako kvar još nije uklonjen.	Odmah isključiti ploču iz mreže (osigurač!). Obratiti se najbližem servisu. Važno! Vi ste odgovorni za ispravno stanje uređaja i pravilnu uporabu u kućanstvu. Ako se zbog pogrešne uporabe obratite servisu u jamstvenom razdoblju, i tako snosite troškove popravka. Ne odgovaramo za štete uzrokovane nepridržavanjem ovih uputa.	
9. Indukcijska ploča ispušta hrapave zvukove.	To je normalna pojava. Radi ventilator za hlađenje elektroničkih sklopova.	
10. Indukcijska ploča ispušta zvukove koji asociraju na zvižduk.	To je normalna pojava. Frekvencija rada zavojnica prilikom korištenja nekoliko grijaćih zona uzrokuje da se pri maksimalnoj snazi ploča oglašava lagani zvižduk.	
11. Ploča ne radi, grijača polja se ne uključuju i ne funkcioniraju.	Uzrok su smetnje u električnoj mreži.	- restart ploče, 60 sekundi isključiti ploču iz mreže. (izvaditi osigurač instalacije).

TEHNIČKI PODACI

Nazivni napon	400V 2N~50 Hz
Nazivna snaga ploča:	7,4 kW
Model:	PBP4VI515FTB4 (DI 6401 B) PBZW4VI515FTB4 (HI 6140 W)
- indukcijsko grijaće polje:	
- indukcijsko grijaće polje: Ø 160-180 mm	1200 W
- indukcijsko grijaće polje: Ø 210-220 mm	2000 W
- indukcijsko grijaće polje Booster: Ø 210-220 mm	2000/2500 W
- indukcijsko grijaće polje Booster: Ø 160-180 mm	1200/1400W
Dimenzije	592 x 522 x 50;
Težina	ca. 10,5 kg;

Ispunjava norme EN 60335-1; EN 60335-2-6 koje obvezuju u Europskoj Uniji.

SPOŠTOVANI KUPEC,

Plošča Amica je pojem izjemne enostavnosti uporabe in visoke učinkovitost. Ko enkrat preberete navodila, delo s ploščo ne bo problem.

Vsaka plošča, ki zapusti proizvodni obrat, je pred pakiranjem na kontrolnih mestih temeljito preverjena z vidika varnosti in funkcionalnosti.

Prosimo, da pred začetkom uporabe naprave pozorno preberite navodila za uporabo. Zagotavljanje usklajenosti z vsebino v navodilih vas bo ščitilo pred neustrezno uporabo.

*Navodilo je treba shraniti in hraniti tako, da ga boste imeli vedno pri roki. **Skrbno upoštevajte navodila za uporabo, da preprečite kakršnokoli nezgodo.***

Pozor!

Napravo začnite uporabljati šele, ko preberete ta navodila in jih popolnoma razumete.

Naprava je zasnovana izključno kot naprava za kuhanje. Vsaka druga vrsta uporabe (npr. za ogrevanje prostorov) je neskladna z njeno namembnostjo in je lahko nevarna.

Proizvajalec si pridržuje pravico uvedbe sprememb, ki nimajo vpliva na delovanje naprave.

Izjava proizvajalca

Proizvajalec s tem izjavlja, da ta izdelek izpolnjuje temeljne zahteve spodaj navedenih evropskih direktiv:

- **niskonapetostne direktive 2014/35/UE**
- **direktive o elektromagnetni združljivosti 2014/30/UE**
- **direktive o okoljsko primernih zasnovi 2009/125/ES**
- **direktive o RoHS 2011/65/ES**

in zato je bil izdelek označen z **CE** oz. je bila zanj izdana uredba o skladnosti, ki je na voljo organom, ki nadzorujejo trg.

KAZALO

Temeljne informacije.....	30
Navodila za zagotavljanje varnosti uporabe.....	32
Opis izdelka.....	36
Instalacija.....	37
Uporaba.....	42
Čiščenje in vzdrževanje.....	53
Ravnanje v primerih okvar.....	55
Tehnični podatki.....	57

NAVODILA ZA ZAGOTAVLJANJE VARNOSTI UPORABE

Opozorilo. Naprava in dostopni deli le-te postanejo tekom uporabe vroči. Posebna pozornost mora biti namenjena možnosti dotika grelnih elementov. Otroci, mlajši od 8 let, se morajo nahajati daleč stran od štedilnika, če niso pod stalnim nadzorom.

To napravo lahko uporabljajo otroci, stari 8 let in več, ter osebe z zmanjšanimi telesnimi, čutnimi ali duševnimi sposobnostmi in osebe s pomanjkanjem izkušenj in znanj, če se ta uporaba odvija pod nadzorom odgovorne osebe ali skladno z navodilom za uporabo naprave, če za to poskrbi oseba, odgovorna za varnost teh oseb. Bodite posebej pozorni na otroke, da se ne bodo igrali z napravo. Čiščenja in vzdrževalnih opravil ne smejo opravljati otroci, če niso pod nadzorom.

Opozorilo. Segrevanje masti in olja na kuhinjski plošči brez nadzora je lahko nevarno in lahko povzroči požar.

NIKOLI ne skušajte gasiti ognja z vodo; izklopite napravo in nato prekrijte plamen npr. s pokrovko ali negorljivo odejo.

Opozorilo. Nevarnost požara: ne postavljajte stvari na kuhhalno površino.

NAVODILA ZA ZAGOTAVLJANJE VARNOSTI UPORABE

Opozorilo. Če je površina plošče počena, izklopite tok, da preprečite električni udar.

Odsvetuje se polaganje kovinskih predmetov kot so noži, vilice, žlice in pokrovke ter aluminijastih folij na ploščo štedilnika, saj lahko postanejo vroči.

Po uporabi s stikalom izključite grelni element plošč in na označene dele ne polagajte posode.

Naprave ne sme upravljati z uporabo zunanje ure ali neodvisnega sistema daljinskega upravljanja.

Za čiščenje plošče se ne sme uporabljati opreme za čiščenje s paro.

- Pred prvo uporabo indukcijske plošče preberite navodila za uporabo. Na ta način si zagotovimo varnost in preprečimo poškodovanje plošče.
- Če se indukcijsko ploščo uporablja v neposredni bližini radia, televizije ali drugega oddajnika, je treba preveriti, ali je zagotovljena pravilnost delovanja kontrolnega zaslona plošče.
- Ploščo sme priklopiti izključno ustrezno pooblaščen inštalater - električar.
- Ne sme se nameščati plošče v bližini hladilnih naprav.
- Pohištvo, v katerega se vgradi plošča, mora biti odporno na temperature okoli 100°C. To velja za furnirne obloge, površine iz plastičnih mas, lepila in lake.
- Ploščo se sme uporabljati šele po ustrezni vgradnji le-te. Na ta način je onemogočen dotik elementov pod električno napetostjo.

NAVODILA ZA ZAGOTAVLJANJE VARNOSTI UPORABE

- Popravila električnih naprav smejo izvajati izključno ustrezno kvalificirani strokovnjaki. Nestrokovna popravila so vir resnih nevarnosti za uporabnika.
- Naprava je odklopljena od električnega omrežja le tedaj, ko je izklopljena varovalka ali je iz vtičnice izvlečen vtič.
- Vtič napajalnega voda mora biti po vgradnji plošče dostopen.
- Bodite posebej pozorni na otroke, da se ne bodo igrali z napravo.
- **Osebe z implantiranimi napravami, ki pomagajo pri življenjskih funkcijah (npr. srčni spodbujevalnik, inzulinska črpalka ali slušni aparat) se morajo prepričati, da delovanje teh naprav ne bo moteno zaradi indukcijske plošče (obseg frekvence delovanja indukcijske plošče znaša 20-50 kHz).**
- V primeru izpada električne napetosti se brišejo vse nastavitve. Po ponovni pojavitvi napetosti v mreži je nujna pazljivost. Dokler so grelna polja ogreta, bo osvetljen indikator glavnega gretja „H“ ali kot pri prvi izključitvi ključ blokade.
- V elektronskem sistemu vgrajeni indikator segretosti plošče po zaključku kuhanja kaže, ali je plošča ostala vklopljena oziroma ali je še vroča.
- Če se vtičnica nahaja v bližini grelnega polja, je treba paziti, da se vod štedilnika ne bo dotikal segrelih mest.
- Ne uporabljajte posod iz plastike ali aluminijaste folije. Le-te se topijo pri visokih temperaturah in lahko poškodujejo keramično steklo.
- Sladkor, artikli iz citronske kisline, sol itd. v trdnem ali tekočem stanju ter plastični artikli ne smejo prihajati v stik s segretim grelnim poljem.
- Če zaradi nepazljivosti sladkor ali plastika pride v stik z grelnim poljem, se v nobenem primeru ne sme izklopiti plošče, pač pa je treba postrgati z nje sladkor ali plastiko z ostrim strgalom. Ščitite roke pred opeklinami in poškodbami.
- Pri uporabi indukcijske plošče uporabljajte samo posode in lonce s ploščatim dnom brez robov in ostrih delov, v nasprotnem primeru lahko pride do trajnih poškodb/prask stekla.
- Grelna površina indukcijske plošče je odporna na termični šok. Ni občutljiva niti na mrzlost, niti na vročino.
- Ne dopuščajte padcev predmetov na steklo. Točkovni udarci, npr. padec stekleničke z začimbami, lahko v določenem primeru povzročijo pok in okrušitev keramične steklo.
- Če pride do poškodbe, lahko vroča tekočina ob kuhanju prodre do delov indukcijske plošče pod električno napetostjo.
- Površine plošče ne smemo uporabljati namesto deske za rezanje ali delovne mize.
- Plošče ne smemo vgraditi nad pečico brez ventilatorja, nad pomivalnim strojem, hladilnikom, zamrzovalnikom ali pralnim strojem.
- Če je bila plošča vgrajena v kuhinjski pult, se lahko zaradi zraka, ki prehaja prek ventilacijskega sistema plošče, kovinski predmeti, ki se nahajajo v omarici segrejejo do visoke temperature. Zaradi tega razloga se priporoča namestitve neposredne zaščite (glej sliko 2).
- Upoštevati je treba navodila v zvezi z vzdrževanjem in čiščenjem keramičnega stekla.
- V primeru nepravilnosti pri ravnanju z njo, odgovarjamo iz naslova garancije

KAKO VARČEVATI Z ENERGIJO



Kdor uporablja energijo na odgovoren način, ne samo pozitivno prispeva k stanju proračuna gospodinjstva, pač pa tudi ravna v korist naravnega okolja. Zato pomagajmo, varčujmo z električno energijo! To pa dosežemo na naslednji način:

- **Uporaba pravih posod za kuhanje.**
- Z uporabo loncev in posod s ploščatim in debelim dnom privarčujemo do 1/3 električne energije. Treba je uporabljati pokrovke, v nasprotnem primeru lahko poraba energije poskoči do štirikrat!
- **Skrb za čistošč grelnih polj in spodnjih površin posod.**
- Onesnaženost ovira prenos toplote - močno ožgano nečistočo je pogosto možno odstraniti edino s sredstvi, ki so zelo obremenjujoča za okolje.
- **Ogibanje nepotrebne „kukanju pod pokrovko“.**
- **Nepostavitev plošče v neposredno bližino hladilnika/zamrzovalnika.** Poraba energije se zaradi tega po nepotrebem poveča.

ROZPAKIRANJE



Naprava je bila za čas transporta zaščiten pred poškodovanjem. Prosimo, da po razpakiranju naprave odstranite elemente embalaže na način, ki ne ogroža okolja.

Vsi materiali, uporabljeni za embalažo, so okolju prijazni, v celoti jih je možno reciklirati, kar je označeno z ustreznim simbolom.

Pozor! Embalažna materiale (polietilenske vrečke, kose polistirena, itd.), je treba pri razpakiranju hraniti izven dosega otrok.

ODSTRANJANJE IZRABLJENIH NAPRAV

Ta naprava je označena skladno z evropsko direktivo 2012/19/UE in poljskim zakonom o odpadni električni in elektronski opremi s prečrtanim zabojsnikom za odpadke.



Taka oznaka obvešča, da se zadevne opreme po odrabi ne sme odlagati skupaj z drugimi gospodinjstvi odpadki.

Uporabnik jo je dolžan oddati subjektu, specializiranemu za zbiranje odpadne električne in elektronske opreme. Ti zbiralci odpadkov, v tem lokalna zbirna mesta, trgovine in občinske enote, tvorijo ustrezn sistem, ki omogoča sprejem te odrabljene opreme.

Ustrezno ravnanje z odpadno električno in elektronsko opremo pomaga preprečiti zdravju ljudi in stanju naravnega okolja škodljive posledice, izhajajoče iz prisotnosti v njej nevarnih sestavin in iz neustreznega skladiščenja in predelave take opreme.

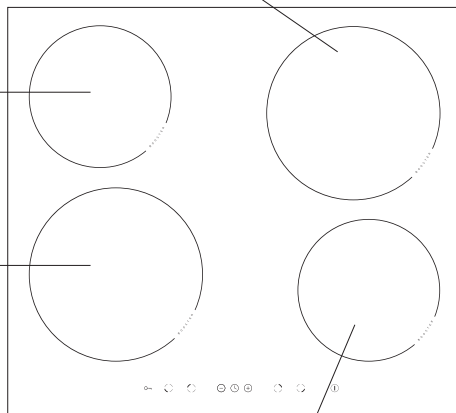
Opis plošče

Indukcijsko grelna polje **booster**
(zadnje desno)

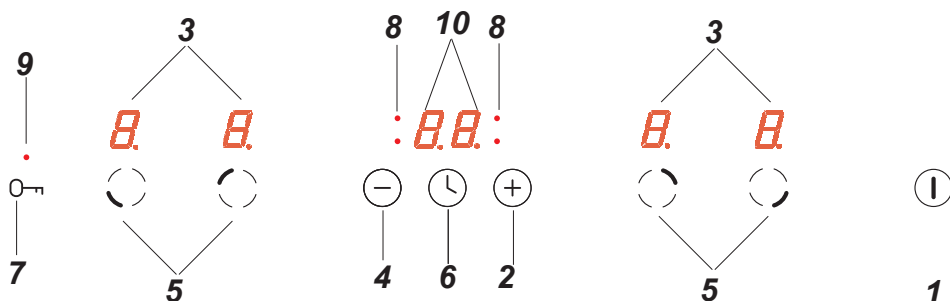
Indukcijsko grelna polje **booster**
(zadnje levo)

Indukcijsko grelna polje **booster**
(prednje levo)

Indukcijsko grelna polje **booster**
(prednje desno)



Nadzorni panel

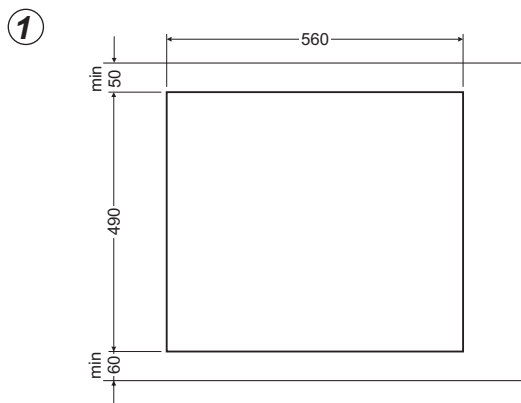


1. Senzor vklop/ izklop plošče
2. Senzor plus
3. Indikator grelnega polja
4. Senzor minus
5. Senzor izbora grelnih polj
6. Senzor ure
7. Senzor ključ
8. Signalna dioda ure
9. Signalna dioda senzorja ključ
10. Kazalec ure

INSTALACIJA

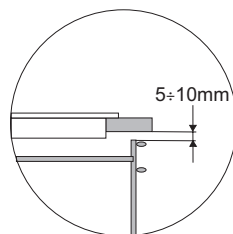
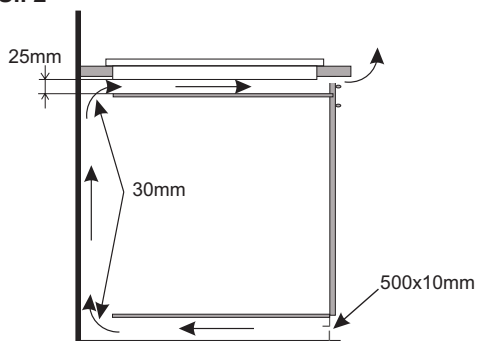
Priprava pohištenega pulta za vgradnjo plošče

- Debelina pohištenega pulta mora znašati od 28 do 40 mm, globina pa min. 600 mm. Pult mora biti raven in naravn in vodoravno lego. Pult je treba zatesniti in zaščiti ob robu pri steni pred zalitjem in vlago.
- Razdalja od roba odprtine v pultu do sprednjega zunanjega roba pulta mora znašati min. 60 mm, do roba pulta ob steni pa min. 50 mm.
- Razdalja med robom odprtine in bočno stranico pohištenega elementa mora znašati najmanj 55 mm.
- Pohištvo za vgradnjo štedilnika vanj mora biti prevlečeno z materiali in oblepljeno z lepilom, odpornim na temperaturo 100°C. Neizpolnjevanje tega pogoja ima lahko za posledico deformiranje površine ali odlepitev obloge.
- Robove odprtine je treba zaščititi z materialom, odpornim na absorpcijo vlage.
- Odprtina v pultu mora imeti dimenzije kot na sl. 1.
- Pod spodnjo stranjo plošče je treba pustiti vsaj 25 mm prostega prostora, da se omogoči pravilno kroženje zraka in prepreči pregretje površine okoli plošče.

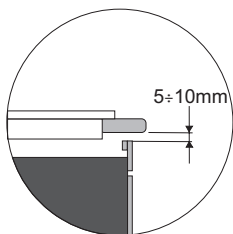
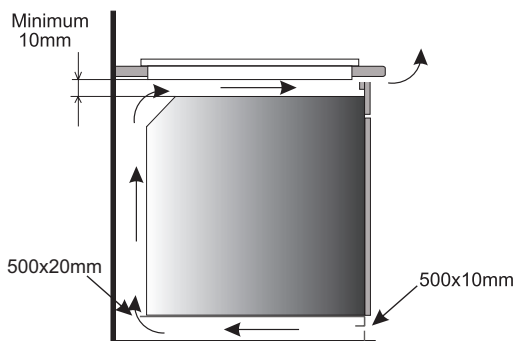


INSTALACIJA

Sl. 2



Vgradnja v pult kuhinjske omarice.



Vgradnja v kuhinjski delovni pult nad pečico z ventilacijo.



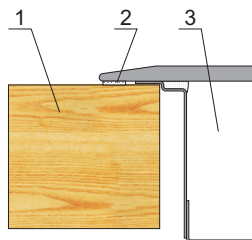
Prepovedano je montirati ploščo nad pečico, ki je brez ventilacije.

INSTALACIJA

Inštalacija plošče

- povezati ploščo z električnim vodom skladno s priloženo shemo povezav,
- očistiti pult prahu, ploščo vložiti v odprtino in jo močno pritisniti v pult (Slika 3).

SI. 3



- 1 – pult
- 2 – tesnilo plošče
- 3 - keramična plošča

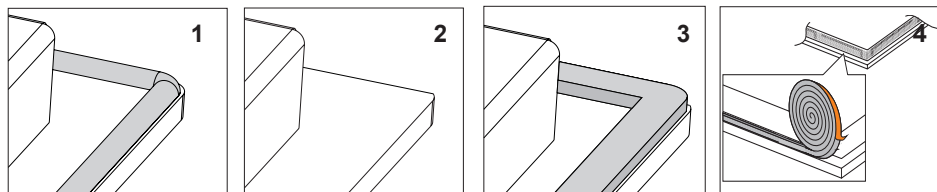
Namestitev tesnila

Odvisno od modela je, ali je tesnilo namestil proizvajalec (slika 1)

Če proizvajalec ni namestil tesnila, postopajte tako, kot je opisano spodaj:

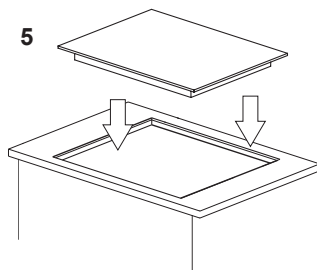
Pred vgradnjo naprave v odprtino v delovnem pultu je treba na spodnji del plošče namestiti tesnilo, ki je priloženo izdelku (slika 2).

V ta namen najprej s tesnila odstranite zaščitno folijo, nato pa ga prilepite čim bližje robu plošče (slika 3,4).



Montaža naprave brez tesnila je prepovedana.

Ploščo postavite v odprtino v povištvu, vanjo jo postavite simetrično, tako, da so reže med kuhhalno ploščo in robom kuhinjskega pulta enake na vseh straneh (slika 5).



INSTALACIJA

► Priklop plošče na električno napeljavo

Pozor!

Priklop na napeljavo sme opraviti izključno kvalificirani monter z ustreznim dovoljenjem. Prepovedano je samovoljno izvajati predelave ali spremembe na električni napeljavi.

► Navodila za inštalaterja


Plošča je opremljena s priključno letvijo, ki omogoča izbor določene povezave za konkretno vrsto napajanja električne energije.

Priključna letev omogoča naslednje povezave:

- enofazna 230 V ~
- dvofazna 400 V 2N~

Povezava plošče s primernim napajanjem je možna s primerno namestitvijo priključnih spojk z mostičkom na priključno letev glede na umeščeno shemo povezav. Shema povezav se nahaja tudi na spodnjem delu spodnjega okrova. Dostop do priključne letve je možen po odprtju pokrova skrinjice s priključnimi spojkami. Treba je paziti na to, da se izbere pravilni priključni vod upošteva vrsto priklopa in in nazivno moč plošče.

Pozor!

Ne pozabite priklopiti zaščitno žilo v vtičnico priključne letve, označene z oznako . Električna napeljava, iz katere se napaja plošča, mora biti zaščitena z ustrezno izbrano zaščito, dodatno pa je lahko za zaščito napajalne linije opremljena z ustreznim izklopnim stikalom za prekinitev dovoda toka v primeru okvare.

Pred priklopom plošče na električno napeljavo se je treba seznaniti z informacijami, nahaja jočimi se na nazivni ploščici in na priklopni shemi.

Način priklopa plošče, ki je neskladen s prikazanim na shemi, lahko povzroči poškodovanje le-te.

POZOR! Inštalater je obvezan, da uporabniku izda "potrdilo o priklopu plošče na električno napeljavo" (obrazec le-tega se nahaja v garancijskem listu). Po končani inštalaciji mora inštalater tja zapisati tudi informacije o vrsti opravljene priklopa (povezave):

- enofazne, dvofazne ali trifazne,
- prerez priklopljene povezave,
- vrsti namestitve varnosti (vrsta varovalke).

INSTALACIJA

SHEMA MOŽNIH POVEZAV Pozor! Napetost grelnih elementov 230V

Pozor! V primeru vsake od povezav mora biti zaščitna žila povezana s terminalom \oplus .		Tip / prerez povezave	Varovalka
1	Za mrežo z 230 V enofazni vodnik z nevtralnimi priključkom, priključka L1 i L2 povezana z mostičkom, nevtralni priključek do N, varovalni priključek do \oplus	HO5VV-FG 3x4 mm ²	min.30 A
2*	Za mrežo 230/400V dvofazni vodniki in nevtralni priključek, nevtralni priključek do N, varovalni priključek do \oplus	HO5VV-FG 4x2,5mm ²	min.16 A

L1=R, L2=S, L3=T, N=spojka priključka nevtralnega, \oplus =spojka nevtralnega priključka

* V primeru domače 3-fazne inštalacije 230/400V, preostali priključek povezati s spojko:L3, ki ni povezan z notranjo inštalacijo plošče.

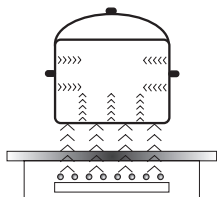
* Spojki N-N so notranje povezane, ni jih treba povezati z mostičkom

UPORABA

Pred prvim vklopom plošče

- najprej je potrebno natančno očistiti indukcijsko ploščo, z indukcijsko ploščo je potrebno ravnati kot s stekleno površino,
- pri prvi uporabi lahko pride do prehodne izločitve vonjav, zato je treba vklopiti ventilacijo v prostoru ali odpreti okno,
- izvesti opravila v zvezi s štedilnikom ob upoštevanju varnostnih navodil.

Pravila delovanja indukcijskega polja



Električni generator napaja induktor, umeščeno v notranjosti naprave.

Indukcijska cev ustvarja magnetno polje, ki se prenaša na posodo.

Magnetno polje povzroči, da se posoda segreje

Ta sistem predvideva uporabo posod, katerih dna so primerna za delovanje magnetnega polja.

Na splošno indukcijsko tehnologijo odlikujeta dve prednosti:

- toplota se prenaša izključno s pomočjo posode, možen je maksimalen izkoristek toplote,
- ne prihaja do pojava toplotne inercije, saj se kuhanje začne avtomatično s trenutkom postavitve posode na ploščo in se konča v trenutku, ko jo vzamemo s plošče.

Med normalno uporabo indukcijske plošče lahko nastopijo različne vrste zvokov, ki nimajo nobenega vpliva na pravilno delovanje plošče.

- Žvižg nizke frekvence. Zvok nastane, ko je posoda prazna, in izgine, ko v njo vlijemo vodo ali položimo jed.
- Žvižg visoke frekvence. Zvok nastane v posodi, ki so narejene iz več plasti različnih materialov, pri vklopu maksimalne moči gretja. Ta zvok nastane tudi, kadar istočasno uporabljamo dve ali več grelni plošči na maksimalni moči. Zvok izgine oz. je manj intenziven, ko moč zmanjšamo.
- Zvok škripanja. Zvok nastane v posodah, ki so izdelane iz več plasti različnih materialov. Intenzivnost zvoka je odvisna od načina kuhanja.
- Zvok brenčanja. Zvok nastane v času delovanja ventilatorja, ki hladi električni sistem.

Zvoki, ki se lahko slišijo med pravilno uporabo, lahko izhajajo iz delovanja hladilnega ventilatorja, velikosti posode ali materiala, iz katerega je narejena, načina kuhanja jedi in vklopljene grelne moči.

Ti zvoki so normalen pojav in ne pomenijo okvare indukcijske plošče.

UPORABA

Varnostne naprave:

Če je bila plošča pravilno nameščena in je pravilno uporabljena, so le redko potrebne varnostne naprave.

Ventilator: služi varovanju in ohlajanju upravljalnih oz. napajalnih elementov. Lahko deluje v dveh različnih hitrostih, deluje na avtomatičen način. Ventilator deluje takrat, kadar so grelna polja vklopljena in pri izklopljeni plošči do trenutka zadostne ohladike elektronskega sistema.


Tranzistor: Temperatura elektronskih elementov se ves čas meri s pomočjo sonde. Če se toplota nevarno poviša, ta sistem avtomatično zmanjša moč grelnega polja ali odklopi grelna polja, ki se nahajajo najbližje ogretim elektronskim elementom.

Detekcija: detektor prisotnosti posode omogoča delovanje plošče, s tem pa ogrevanja. Majhni predmeti, ki so umeščeni na grelni površini (npr. žlička, nož, prstan) ne bodo zamenjani za posode in plošča se ne bo vklopila.

► Detektor prisotnosti posode v indukcijskem polju

Detektor prisotnosti posode je nameščen v ploščah, katerih del so indukcijska polja. Med delovanjem plošče detektor prisotnosti posode v trenutku, ko posodo umestimo na ploščo ali ko jo iz nje odmaknemo, avtomatično začne ali prekine oddajanje toplote v polju kuhanja. To zagotavlja varčevanje z energijo.

- Če je polje kuhanja uporabljano skupaj s primerno posodo, se na ekranu izpiše stopnja toplote.
- Indukcija zahteva uporabo primernih posod, ki imajo dna narejena iz magnetnega materiala (Tabela).

Če na polje kuhanja nismo umestili posode, ali pa smo nanj umestili neprimerno posodo, se na ekranu pojavi simbol . Polje se ne vklopi.

Če v 10 minutah ne zazna posode, se operacija vklopa plošče prekine.

Da izklopite polje kuhanja, je to potrebno storiti s pomočjo senzoričnega upravljanja, ne pa samo s tem, da posodo umaknete.



Detektor posode ne deluje kot senzor vklopi/ izklopi plošče.

Indukcijska grelna plošča je opremljena s senzorji, ki se jih upravlja s prstnimi dotiki označenih mest na površini. Vsaka ponastavitev senzorja se potrdi z zvočnim signalom.

Treba je paziti na to, da se pri vklopljanju in izklopljanju ter pri nastavitvah stopnje moči gretja vedno pritiska samo na en senzor. V primeru istočasnega pritiska na večje število senzorjev (razen ure in ključa) sistem ne upošteva vnesenih upravljalnih signalov, a pri dolgotrajnem pritiskanju sproži signaliziranje napake.

Po koncu uporaba izklopite grelno polje z regulatorjem in se ne zanašajte na detektorja posode.

UPORABA

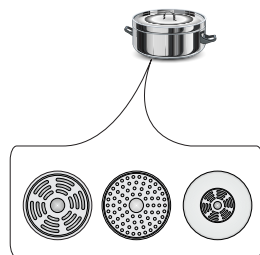
Primerna kvaliteta posode je glavni pogoj za dobro izrabo in učinkovito delovanje plošče.

Izbor posod za kuhanje na indukcijskem polju



Značilnosti posod.

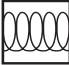
- Vedno je potrebno uporabljati posode visoke kakovosti, idealno s ploščatim dnom: uporaba posod te vrste pomeni, da se izognemo pojavitvi točk s previsoko temperaturo, na katerih bi se lahko hrana med kuhanjem prilepila. Posode in ponve z debelimi kovinskimi stenami zagotavljajo popolno porazdelitev toplote.
- Potrebno je paziti, da so dna posod vedno suha: medtem, ko polnimo posodo ali uporabljamo posodo, ki smo jo vzeli iz hladilnika, je potrebno, preden jo umestimo na ploščo, preveriti, da je površina dna popolnoma suha. S tem se izognemo nečistočam na površini plošče.
- Pokrov na loncu preprečuje uhajanje toplote, s čemer skrajšuje potrebni čas gretja in zmanjšuje porabo električne energije.
- Če želimo preveriti, če je posoda primerna, moramo preveriti, ali bata posode privlači magnet.
- **Da zagotovimo optimalni nadzor indukcijskega modula nad temperaturo, mora biti dno posode ploščato.**
- **Vbočeno dno posode ali globoko vgraviran logo proizvajalca imajo negativen vpliv na indukcijski modul, ki nadzira temperaturo, prihaja lahko do pregretja posode.**
- **Ne smemo uporabljati poškodovanih posod, npr. z deformiranim dnom zaradi previsoke temperature.**
- Če uporabljamo velike posode s feromagnetnim dnom, katerega srednji del je manjši od celotnega premera dna posode, se ogreva izključno feromagnetni del posode. To povzroči situacijo, v kateri ni možna enakomerna porazdelitev toplote v posodi. Feromagnetni obseg se zmanjša v osnovi posode zaradi vanjo umeščenih aluminijastih elementov, zato je lahko količina toplote manjša. Lahko se zgodi, da nastopijo problemi z zaznavo posode ali pa sploh ni zaznana. Da dosežemo optimalne rezultate kuhanja, mora biti premer feromagnetnega dela posode prilagojen velikosti grelnega pasu. V primeru, da posoda v grelnem pasu ni bila zaznana, se priporoča, da ga preizkusimo v grelnem pasu s primerno manjšim premerom.



UPORABA

Za indukcijsko kuhanje je potrebno uporabljati izključno feromagnetne posode, iz materialov kot so:

- emajlirano jeklo
- železova litina
- posebne posode nerjavečega jekla za indukcijsko kuhanje.

Označbe na kuhinjskih posodah		Preverite, če se na etiketi nahaja znak, ki zagotavlja, da je posoda primerna za indukcijske plošče
	Uporabljajte magnetne posode (iz emajlirane pločevine, feritnega nerjavečega jekla, iz železove litine), preverite tako, da k dnu magneta pristavite magnet (mora privlačiti).	
Nerjaveče jeklo	Ne zaznava prisotnosti posode Z izjemo posod iz feromagnetnega jekla	
Aluminij	Ne zaznava prisotnosti posode	
Litina	Visoka učinkovitost Pozor: posode lahko opraskajo ploščo	
Emajlirano jeklo	Visoka učinkovitost Priporoča se uporaba posode s ploščatim, debelim in gladkim dnom	
Steklo	Ne zaznava prisotnosti posode	
Porcelan	Ne zaznava prisotnosti posode	
Posode z bakrenim dnom	Ne zaznava prisotnosti posode	

Mere posod.

- Da bi dosegli najboljše rezultate kuhanja, je potrebno uporabljati posodo z velikostjo dna (feromagnetnega dela), ki odgovarja velikosti grelnega polja.
- Uporaba posode s premerom dna, ki je manjše od grelnega polja zmanjšuje učinkovitost grelnega polja in podaljša čas kuhanja.
- Grelno polje ima spodnjo mejo možnosti odkrivanja posode, ki je odvisna od premera feromagnetnega dna posode oz. materiala, iz katerega je posoda narejena. Uporaba posode, ki ne odgovarja tem meram, lahko povzroči, da grelno polje posode ne odkrije.

UPORABA

Kontrolna plošča

- Ko ploščo povežemo z električno napeljavo, se za trenutek vklopijo vsi indikatorji. Grelna plošča je pripravljena za uporabo.
- Grelna plošča ima v sebi elektronske senzorje, ki jih vključimo tako, da s prstom pritisnemo na njih za minimalno 1 sekundo.
- Vsaka vključitev senzorjev je signalizirana z zvočnim signalom.



Ne sme se postavljati nobenih predmetov na površine senzorjev (lahko sprožijo ugotovitev napake), te površine je treba vzdrževati v stalnem čistem stanju.

Vklop grelne plošče

Senzor vklopi/izklopi (1) moramo s prstom držati vsaj 1 sekundo. Grelna plošča je aktivna, kadar na vseh indikatorjih (3) sveti številka „0”.



Če se v 10 sekundah ne ponastavi noben senzor, se grelna plošča izklopi.

Vklop grelnega polja

Po vklopu grelne plošče s senzorjem (1), v roku naslednjih 10 sekund morate vklopiti izbrano grelna polje (5).

1. Po dotiku senzorja, ki označuje izbrano grelna polje (5), na indikatorju tega polja stopnja moči sveti z izmenjaje utripajočo cifro „0”.
2. S senzorjem (+)(2) ali (-)(4) nastavimo želeno stopnjo gretja,



Če se v 10 sekundah po vklopu plošče ne ponastavi noben denzor, se grelna polje izklopi.



Grelno polje je aktivno, kadar na vseh ekranih sveti cifra ali črka, kar pomeni, da je polje pripravljeno za izvedbo nastavitvev grelna moči.

Nastavitev stopnje moči gretja indukcijskega polja

Medtem ko na indikatorju grelnega polja (3) izmenjaje sveti „0”, lahko začnemo z nastavitvijo zelene stopnje moči gretja z uporabo senzorja „+” (2) in „-” (4).

UPORABA

Izklop grelnih polj

- Grelno polje mora biti aktivno. Indikator stopnje moči gretja izmenjaje sveti.
- Do izklopa pride šele po dotaknitvi senzorja vklopi/izklopi plošče, ali po tem, ko držite pritisnjen senzor (5) 3 sekunde.

Izklop celotne grelne plošče

- Grelna plošča deluje, ko je vklopljeno vsaj eno grelno polje.
- Ko pritisnemo na senzor vklopi/izklopi (1) izklopimo celotno grelno ploščo.

Če je grelno polje vroče, na indikatorju grelnega polja (3) sveti črka "H" – simbol delne ogretosti.

Funkcija Booster „P”

Funkcija Booster poveča moč polja Ø 210-220 - z 2000W na 2500W, polja Ø 160-180 - z 1200W na 1400W.

Za vklop funkcije Booster je treba izbrati območje kuhanja, nastaviti raven kuhanja na „9” ter ponovno pritisniti na senzor „+” (2), kar je signalizirano s pojavom črke "P" na zaslonu polja. Funkcija Booster se izklopi po ponovnem pritisku na senzor „-” (4) pri aktivnem indukcijskem polju, ali po dvigu posode z indukcijskega polja.



Za polji Ø 210-220 in Ø 160-180 panel senzorja omejuje čas delovanja funkcije Booster na 10 minut. Po avtomatičnem izklopu funkcije Booster, grelno polje dalje greje z normalno močjo.

Funkcija Booster je lahko ponovno vklopljena pod pogojem, da imajo senzori temperature v elektronskih sistemih in cevke takšno možnost.

Če posodo odstranimo iz grelnega polja v času delovanja funkcije Booster, je funkcija naprej aktivna, odštevanje časa pa se nadaljuje.

V primeru preseganja temperature grelnega polja (elektronskega sistema ali cevke) med delovanjem funkcije Booster, se le-ta avtomatično izklopi. Grelno polje se vrne v nominalno moč.

UPORABA

Upravljanje funkcije Booster



Cone kuhanja so parno povezane navpično ali križno, odvisno od modela. Celotna moč se deli glede na te pare.

Poskus izklopa funkcije Booster za obe cone kuhanja istočasno bi povzročil preseganje maksimalne dostopne moči. V tem primeru se moč gretja prve aktivirane grelne cone zniža do največjega možnega nivoja.

Funkcija blokade

Funkcija blokade služi varovanju grelne plošče pred nenamernim vklopom (npr. od otrok), njen vklop je možen po odblokiranju.

Funkcija blokade je možna pri vklopljeni in izklopljeni plošči.

Vklop in izklop funkcije blokade

Vklop in izklop funkcije blokade plošče se izvaja s pomočjo senzorja (7) tako, da senzor držimo 5 sekund. Vklop funkcije blokade je signaliziran z vklopom signalne diode (9).



Plošča se zablokira vse dokler se ne odblokira, tudi če se panel plošče vklopi in izklopi. Odklop plošče od napajalnega omrežja povzroči izklop blokade plošče.

Indikator preostale toplote

Po koncu kuhanja v keramičnem steklu ostaja toplotna energija, ki se imenuje preostala toplota. Osvetlitev indikatorja preostale toplote se izvede v dveh delih. Po izklopu grelnega polja ali cele naprave, kadar temperatura presega 60°C, se na primernem ekranu pojavi napis „H“. Prikaz preostale toplote je izpisano tako dolgo, dokler temperatura grelnega polja presega 60°C. V temperaturnem razponu 45°C do 60°C se na ekranu še vedno vidi izpisano „h“, ki simbolizira nizko preostalo toploto. Ko temperatura pade pod 45°C, se indikator preostale toplote izključi.



V času, ko deluje indikator preostale toplote, se ni dovoljeno dotikati grelnega polja zaradi nevarnosti opeklin, tudi ni dovoljeno postavljati nanj predmetov, ki so občutljivi na toploto!



Tekom izpada električne napetosti indikator gretja po izklopu „H“ ugasne in se ne prižge nazaj. Vendar pa so lahko grelna polja še vroča!



UPORABA

Omejitev časa dela

Za povečanje zanesljivosti delovanja je grelna indukcijska plošča opremljena z omejevalnikom časa dela za vsakega od grelnih polj. Maksimalni čas dela se določi ustrezno zadnji izbrani stopnji grelne moči.

Če dlje časa ne spremenimo stopnje grelne moči (glej tabelo), se pripadajoče grelna polje avtomatsko izklopi in aktivira se indikator gretja po izklopu. Lahko pa tudi kadar koli vklopimo in uporabljamo posamezna grelna polja skladno z navodilom za uporabo.

Stopnja grelne moči	Maksimalni čas dela v urah
<i>L</i>	8
1	8
2	8
3	5
4	5
5	5
6	1,5
7	1,5
8	1,5
9	1,5
P	0,16

Funkcija avtomatičnega dogrevanja

- Izbrano grelna polje je potrebno aktivirati s senzorjem (5).
- Nato s senzorjem (+) (2) i (-) (4), nastavimo stopnjo moči v razponu od 1-8 in spet pritisnemo senzor (5).
- Na ekranu se bo izmenjaje osvetljevala številka nastavljene moči s črko A.

Po preteku časa dobavljanja dodatne moči, se grelna polje avtomatično preklopi na izbrano stopnjo moči, ki se prikaže na ekranu.

Stopnja grelne moči	Čas trajanja avtomatičnega dogrevanja z dodatno močjo (v minutah)
	-
1	0,8
2	1,2
3	2,3
4	3,5
5	4,4
6	7,2
7	2
8	3,2



Če posodo odmaknemo iz grelnega polja in ponovno postavimo pred pretekom časa trajanja avtomatskega dogrevanja, se dogrevanje z dodatno močjo izvede do konca.

UPORABA

Funkcija ure

Ura z nastavitvijo časa olajša proces kuhanja z možnostjo nastavitve časa delovanja grelnih polj. Lahko služi tudi kot štoparica.

Vklop ure

Ura z nastavitvijo časa olajša proces kuhanja z možnostjo nastavitve časa delovanja grelnih polj. Lahko služi tudi kot štoparica.

- S senzorjem (5) izberemo ustrezno grelna polje. Številka „0“ sveti izmenjaje.
- S senzorjema „+“ (2) ali „-“ (4) je treba programirati želena moči na razponu 1 - 8.
- Nato je treba v 10 sekundah aktivirati uro s pritiskom na senzor (6).
- S senzorjema „+“ (2) ali „-“ (4) programiramo želena čas kuhanja (01 do 99 minut).
- Na zaslonu ure sveti signalizacijska dioda (8) ustrezajoča grelnemu polju.



Vsa grelna polja lahko v sistemu časovne nastavitve s pomočjo ure delujejo istočasno.



Če je na ekranu ure nastavljen več kot samo en čas, je prikazan najkrajši nastavljen čas. To dodatno signalizira utripajoča dioda (8).

Sprememba nastavljenega časa kuhanja

V vsakem trenutku kuhanja je možno spremeniti nastavljeni čas trajanja le-tega

- S senzorjem (5) izberemo ustrezno grelna polje. Številka grelna moči izmenjaje sveti.
- Nato je treba v 10 sekundah aktivirati uro s pritiskom na senzor (6).
- S senzorjem „+“ (2) ali senzorjem „-“ (4) nastavimo nov čas na uri.

Kontrola preteka časa kuhanja

Čas, ki je ostal do konca kuhanja lahko v kateremkoli trenutku preverimo, tako, da se dotaknemo senzorja ure (6). Aktivni čas delovanja ure za določeno grelna polje je signalizirano z utripajočo diodo (8).

UPORABA

Izklop ure

Po preteku nastavljenega časa kuhanja se vklopi zvočni signal, ki ga lahko izklopimo z dotikom poljubnega senzorja ali pa se alarm avtomatično izklopi sam po 2 minutah.

Če želite še pred iztekom nastavljenega časa uro izklopiti:

- S senzorjem (5) aktiviramo grelno polje. Številka grelne moči se bolj izrazito osvetli.
- Nato pritisniti na senzor (6) in držati pritisk 3 sekunde ali spremeniti čas na minutniku s senzorjema „+“ (2) in „-“ (4) na „00“

Ura kot štoparica

Ura za programiranje časa kuhanja se lahko uporablja kot dodatni alarm, če ni z njo časovno programirano in upravljano delovanje grelnih polj.

Vklop štoparice

Če je štedilniška plošča izklopljena:

- Z dotikom senzorja grelne plošče vklopi/izklopi (1), vklopimo ploščo.
- Nato je treba s senzorjem (6) aktivirati minutnik.
- S senzorjem „+“ (2) ali „-“ (4) je treba nastaviti čas minutnika.

Izklop minutnika

Po preteku nastavljenega časa se vklopi neprekinjeni zvočni signal, ki se ga lahko izklopi s pritiskom na kateri koli senzor, ali pa se počaka, da se alarm sam avtomatsko izklopi po 2 minutah.

Če želimo alarm izklopiti pred pretekom nastavljenega časa:

- Treba je pritisniti na senzor (6) in držati pritisk nanj 3 sekunde ali pa spremeniti nastavev časa v minutniku s senzorjema „+“ (2) in „-“ (4) na „00“
- Če se ura uporablja v funkciji minutnika, v času te uporabe ne deluje kot ura programirajoča čas kuhanja.



Funkcija minutnika preneha v trenutku, ko se aktivira funkcija ure.

UPORABA

Funkcija podgrevanja

Funkcija podgrevanja jedi vzdržuje toploto gotove jedi na grelnem polju. Izbrano grelno polje se vklopi na nizko moč gretja. Grelno moč polja se upravlja s funkcijo podgrevanja jedi tako, da temperatura jedi znaša približno 65°C. Zato topla, za zaužitje pripravljena jed, ne spremeni svojega okusa in se ne sprime z dnom posode. To funkcijo se lahko uporabi tudi za raztopitev masla, čokolade ipd.

Pogoj pravilne uporabe funkcije je uporaba primerne posode s ploščatim dnom, zato, da lahko merilec, umeščen v grelnem polju, natančno izmeri temperaturo posode.

Funkcijo podgrevanja jedi lahko vklopimo na vsakem grelnem polju.

Iz mikrobioloških razlogov se ne priporoča jedi predolgo vzdrževati na toploti, kar je tudi razlog temu, da se pri tej funkciji senzorski panel izklopi po 2 urah.

Funkcija podgrevanja jedi je nameščena kot dodatna moč gretja med pozicijo „0 1” in se pojavlja na zaslonu kot simbol „L”

Vklop funkcije podgrevanja se izvrši enako kot predstavljeno v točki

„Vklop grelnega polja”

Izklop funkcije podgrevanja se izvrši enako kot predstavljeno v točki

„Izklop grelnih polj”

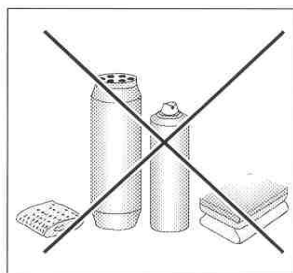
ČIŠČENJE IN VZDRŽEVANJE

Skrb uporabnika za tekoče vzdrževanje plošče v čistem stanju in za ustrezno konservacijo le-te pomembno vpliva na dolžino njenega brezhibnega delovanja.



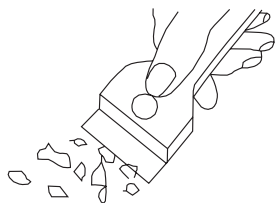
Za čiščenje keramičnega stekla obvezujejo ista pravila kot v primeru steklenih površin. Nikoli ne uporabljajte abrazivnih ali agresivnih čistil in ne praškov za drgnjenje, kot tudi ne gobic z grobo površino.

Prav tako ne smemo uporabljati naprav za čiščenje s paro.



Čiščenje po vsaki uporabi

- **Rahlo, nezažgano umazanijo** odstraniti z vlažno krpico brez uporabe čistilnega sredstva. Uporaba sredstva za pomivanje posode lahko povzroči pojav modrikastih prebarvitev. Te trdovratne madeže ni vedno možno odstraniti pri prvem čiščenju, četudi se uporabi posebno čistilno sredstvo.
- **Močno sprijeto umazanijo odstranjati z ostrim strgalom. Nato grelno površino prebrisati z vlažno krpo.**



Strgalo za čiščenje plošče

Odstranjevanje madežev

- **Svetle lise bisernih odtenkov (sledí aluminija)** je možno odstraniti z ohlajene grelne plošče z uporabo posebnega čistilnega praška. Ostanke apnenca (npr. po prekipeli vodi) lahko odstranimo s kisom ali posebnim čistilnim sredstvom.
- Pri odstranjevanju sladkora, živil vsebujočih sladkor, plastike in aluminijastih folij se ne sme izklopiti danega grelnega polja! Treba je takoj z ostrim strgalom temeljito postrgati ostanke (v vročem stanju) z vročega grelnega polja. Po odstranitvi nesnage lahko izklopite ploščo in nato že ohlajeno ploščo do konca očistite s specialnim čistilnim sredstvom.

Specialna čistilna sredstva je možno kupiti v trgovinah z blagom za gospodinjске potrebe, v specializiranih elektrotehničnih trgovinah, drogerijah, v trgovinah s prehrabnenimi artikli in v salonih kuhinj. Ostra strgala je možno kupiti v hobi trgovinah ter v trgovinah z gradbeno opremo, kot tudi trgovinah s pleskarskimi pripomočki.

ČIŠČENJE IN VZDRŽEVANJE

Nikoli ne nanašajte čistilnega sredstva na vročo ploščo. Najbolje je, če pustite, da se čistilna sredstva osuše in šele potem obrišete na mokro. Po potrebi možne ostanke čistilnega sredstva obrišite z vlažno krpo pred ponovnim segretjem plošče. V nasprotnem primeru lahko učinkujejo razžirajoče.

V primeru nepravilnega ravnanja s keramično ploščo ne odgovarjamo iz naslova garancije!

Pozor!

Če iz kakršnega koli razloga ni možno več upravljati plošče ko je le-ta vklopljena, je treba izklopiti glavno izklopno stikalo ali odviti ustrezno varovalko in se obrniti na servis.

Pozor!

V primeru nastanka razpok ali nalomov keramične plošče je treba le-ta takoj izklopiti in jo odkopiti od omrežja. V ta namen je treba odklopiti varovalko ali izvleči vtič iz vtičnice. Nato je treba kontaktirati servis.

Periodični pregledi

Poleg opravil s ciljem tekočega vzdrževanja plošče v čistem stanju je treba:

- izvajati periodične kontrole delovanja krmilnih elementov in delovnih sklopov plošče. Po poteku garancije je treba vsaj enkrat na dve leti v servisu naročiti opravitev tehničnega pregleda plošče,
- odstraniti ugotovljene napake v delovanju,
- opraviti periodična vzdrževalna opravila na delovnih sklopih plošče.

Pozor!

Kakršna koli popravila in regulacijska opravila sme izvajati izključno ustrezni servis ali inštalater z ustreznimi dovoljenji.


RAVNANJE V PRIMERIH OKVAR

V vsaki situaciji okvare je treba:

- izklopiti delovne sklope plošče
- odklopiti električno napajanje
- prijaviti potrebo popravila
- nekatere drobne napake lahko uporabnik sam odpravi tako, da sledi navodilom v spodnji tabeli, predno se obrnete na službo za stranke proizvajalca ali na servis, opravite preveritve po zaporednih točkah v tabeli.

PROBLEM	VZROK	POSTOPEK
1.Naprava ne dela	- prekinitev v dovajanju toka	-preveriti varovalko hišne napeljave, pregorela zamenjati
2.Naprava ne reagira vnesene vrednosti	- kontrolna plošča ni bila vklopljena	- vklopiti
	- pritisk na tipko je bil prekratek (krajši od sekunde)	- pritisk mora trajati malo dlje
	- pritisnjenih je bilo več tipk hkrati	- vedno pritisniti samo na eno tipko (razen pri izklapljanju grelnega polja)
3.Naprava ne reagira in oddaja dolgi zvočni signal	- nepravilno upravljanje (pritisnjen napačni senzor ali pritisk prekratek)	- ponovno zagnati ploščo
	- senzor(-ji) prekrit(-i) ali onesnažen(-i)	- odkriti ali očistiti senzorje
4.Celotna naprava se izklaplja	- po vklopu tekom več kot 10 sekund ni vnešenih nobenih vrednosti	- ponovno vklopiti kontrolno ploščo in takoj vnesti podatke
	- senzor(-ji) prekrit(-i) ali onesnažen(-i)	- odkriti ali očistiti senzorje
5. Eno grelno polje se vklopi, na ekranu sveti črka „H”	- omejitev časa dela	- ponovno vklopiti grelno polje
	- senzor(-ji) prekrit(-i) ali onesnažen(-i)	- odkriti ali očistiti senzorje
	- pregretje elektronskih elementov	

RAVNANJE V PRIMERIH OKVAR

PROBLEM	VZROK	POSTOPEK
6. Ne sveti indikator gretja po izklopu, čeprav so grelna polja še vroča.	- prekinitev v dovajanju toka, naprava je bila odklopljena od omrežja.	- indikator gretja po izklopu bo začel delati po prvem vklopu in izklopu kontrolne plošče.
7. Razpoka na keramični plošči štedilnika.	 Nevarnost! Takoj odklopiti ploščo od omrežja (varovalka). Obrniti se na najbližji servis.	
8. Ko napaka še vedno ni odpravljena.	Odklopiti ploščo od omrežja (varovalka!). Obrniti se na najbližji servis. Pomembno! Odgovarjate za pravilno stanje naprave in za pravilno uporabo le-te v gospodinjstvu. Če zaradi napake pri upravljanju naprave pozovete servis, boste morali stroške takega obiska serviserja, četudi do tega pride v garancijskem obdobju, pokriti sami. Za škodo, povzročeno z neupoštevanjem teh navodil, žal ne moremo odgovarjati.	
9. Indukcijska plošča oddaja škripajoče zvoke.	To je normalen pojav. To je delovanje ventilatorja, ki hladi elektronske sisteme.	
10. Indukcijska plošča oddaja zvoke, ki so podobni žvižgu.	To je normalen pojav. Ustrezno s frekvenco delovanja cevki med uporabo več grelnih območij pri maksimalni moči, lahko plošča oddaja rahel žvižg.	
11. Plošča ne deluje, grelnih polij ne gre vklopiti in ne delujejo.	Razlog težave je v napajalni napeljavi.	- zresetirajte ploščo, za 60 sekund jo odklopite od napeljave (odstranite inštalacijsko varovalko).

TEHNIČNI PODATKI

Nazivna napetost	400V 2N~50 Hz
Nazivna moč plošče:	7,4 kW
Model:	PBP4VI515FTB4 (DI 6401 B) PBZW4VI515FTB4 (HI 6140 W)
- indukcijsko grelna polje :	
- indukcijsko grelna polje : Ø 160-180 mm	1200 W
- indukcijsko grelna polje : Ø 210-220 mm	2000 W
- indukcijsko grelna polje Booster: Ø 210-220 mm	2000/2500 W
- indukcijsko grelna polje Booster: Ø 160-180 mm	1200/1400W
Dimenzije	592 x 522 x 50;
Teža	cca. 10,5 kg;

Izpolnjuje zahteve standardov EN 60335-1; EN 60335-2-6, obvezujočih v Evropski uniji.
