

BHM16\*

- RU РУКОВОДСТВО ПО ЭКСПЛУАТАЦИИ / ВСТРАИВАЕМАЯ  
ГАЗО-ЭЛЕКТРИЧЕСКАЯ ВАРОЧНАЯ ПОВЕРХНОСТЬ С ПОДКЛЮЧЕНИЕМ  
К ЭЛЕКТРИЧЕСТВУ
- RO INSTRUCȚIUNI DE UTILIZARE / PLITĂ GAZO-ELECTRICĂ  
INCORPORABILĂ CU UN APRINDERE ELECTRICĂ

# УВАЖАЕМЫЙ ПОКУПАТЕЛЬ,

Плита «Hansa» объединяет в себе такие качества, как исключительная простота эксплуатации и стопроцентная эффективность. После прочтения инструкции у Вас не возникнет затруднений по обслуживанию плиты.

Плита, при выпуске с завода, перед упаковкой была тщательно проверена на специальных стендах на предмет безопасности и работоспособности.

Просим Вас внимательно прочесть инструкцию по эксплуатации перед включением устройства. Следование изложенным в ней указаниям предотвратит неправильное пользование плитой.

Инструкцию следует сохранить и держать в легко доступном месте. Во избежание несчастных случаев необходимо последовательно соблюдать положения инструкции по эксплуатации.

## Внимание!

Плитой пользоваться только после ознакомления с данной инструкцией.

Плита предназначена исключительно для домашнего использования.

Изготовитель оставляет за собой право внесения изменений, не влияющих на работу устройства.

## Производитель свидетельствует

Настоящим производитель свидетельствует, что данный бытовой прибор отвечает основным требованиям нижеприведенных директив и требований

- Директива по низковольтному оборудованию 2014/35/ЕС,
- Директива по электромагнитной совместимости 2014/30/ЕС,
- Директива по экологическому проектированию 2009/125/ЕС,
- Требование „о безопасности низковольтного оборудования“ ТР ТС 004/2011,
- Требование „электромагнитная совместимость технических средств“ ТР ТС 020/2011
- Директива о приборах сжигания газового топлива; газоразрядных и газорасходных установках; приборах содержащих взрывчатые вещества. 2009/142/ЕС
- Требование «о безопасности аппаратов, работающих на газообразном топливе» ТР ТС 016/2011

Прибор маркируется единым знаком обращения **EAC**, и на него выдан сертификат соответствия для предъявления в органы контроля за рынком.

## СОДЕРЖАНИЕ

---

Техника безопасности.....	4
Монтаж.....	13
Эксплуатация.....	16
Обслуживаниеи уход.....	25
Действия в аварийных ситуациях.....	27
Технические данные.....	28
Гарантия, обслуживаниепослепродажи.....	28

## УКАЗАНИЯ ПО ТЕХНИКЕ БЕЗОПАСНОСТИ

---

**Внимание!** Оборудование и его доступные части нагреваются во время эксплуатации. Всегда следует помнить, что существует опасность травмы, при прикосновении к нагревательным элементам. Поэтому, во время работы оборудования - быть особо бдительными! Дети младше 8 лет не должны находиться вблизи оборудования, а если находятся, то под постоянным контролем взрослого ответственного лица.

Данное оборудование может обслуживаться детьми в возрасте от 8 лет и старше, лицами с физическими, мануальными или умственными ограничениями, либо лицами с недостаточным опытом и знаниями по эксплуатации оборудования, при условии, что происходит это под надзором ответственного лица или согласно с изученной с ответственным лицом инструкцией эксплуатации. Особое внимание обратить на детей! Дети не могут играть оборудованием! Уборка и обслуживание оборудования не могут производиться детьми без надзора взрослых.

**Внимание!** Приготовление на кухонной плите блюд на жиру или на растительных маслах без надзора, может быть опасно и привести к пожару.

## УКАЗАНИЯ ПО ТЕХНИКЕ БЕЗОПАСНОСТИ

---

**НИКОГДА** не пробуйте гасить огонь водой! Сначала отключите оборудование, а затем накройте огонь, например, крышкой или невоспламеняющимся одеялом.

**Внимание!** Опасность пожара! Не складировать предметы и вещи на поверхности плиты.

**Внимание!** Если на поверхности имеется трещина, то следует отключить электропитание во избежание поражения электрическим током.

Устройство не предназначено для управления внешним таймером или отдельной системой дистанционного управления.

Для чистки кухонной плиты нельзя применять оборудование для чистки паром.

**Примечание.** Процесс приготовления должен контролироваться. Кратковременное приготовление пищи должно постоянно контролироваться.

**Примечание.** Используйте только крышки для плит, разработанные изготовителем устройства или указанные изготовителем в инструкции по эксплуатации. Использование неподходящих крышек может привести к несчастным случаям.

## УКАЗАНИЯ ПО ТЕХНИКЕ БЕЗОПАСНОСТИ

---

- необходимо обратить внимание на то, чтобы дети не играли с плитой. В частности, причиной ожога ребенка могут стать конфорки, камера духовки, решетка, рама дверцы, находящиеся на плите емкости с горячими жидкостями.
- следует обращать внимание на то, чтобы присоединительный кабель не дотрагивался до горячих элементов.
- плиту не следует оставлять без надзора во время жарки. Масло и жиры могут воспламениться.
- следует обращать внимание на момент вскипания, так чтобы выкипевшая жидкость не залила горелки.
- в случае повреждения плиты, можно ею вновь воспользоваться после устранения помех специалистом.
- не открывать присоединительный затвор и вентиль баллона без предварительной проверки закрытия всех затворов.
- не заливать и не загрязнять горелок.
- не ставить емкости непосредственно на горелках.
- не ставить над горелкой емкости массой превышающей 5 кг и 25 кг на всей плите.
- не наносить удары по маховикам и горелкам.
- запрещены переделки и починки плиты.
- запрещено открытие затворов без зажженной спички или прибора для зажигания газа ( в случае отсутствия зажигалки).
- запрещено тушение пламени горелки путем его сдувания.
- запрещены своевольные переделки на другой вид газа, перенос на другое место и введение изменений в газопроводе. Эти операции может произвести лишь только квалифицированный трубопроводчик.
- не следует допускать к плите малых детей или не ознакомленных с руководством по обслуживанию плиты.
- не следует зажигать спичек, курить сигарет, включать и выключать электроприемники а также пользоваться другими электрическими и механическими установками, вызывающими электрическую или механическую искру в помещениях в случае обнаружения улетучивания газа. В таком случае, следует сразу же закрыть вентиль на баллоне или запорный кран на газопроводе и проверить помещение.
- запрещено подключение к газопроводу каких либо заземляющих проводов, напр. радиоприёмников.
- в случае воспламенения газа улетучивающегося из неплотного газопровода, следует сразу закрыть приток газа при помощи запорного крана.
- в случае воспламенения газа улетучивающегося из неплотного вентиля баллона, следует: набросить на баллон мокрый плед для охлаждения баллона, а затем заиернуть вентиль балона. После охлаждения, следует вынести баллон на открытое место. Воспрещена повторная эксплуатация поврежденного баллона.
- в случае длительного перерыва в пользовании, следует закрыть центральный кран газопровода.

## УКАЗАНИЯ ПО ТЕХНИКЕ БЕЗОПАСНОСТИ

---

- эксплуатация оборудования для варки и печения вызывает выделение тепла и влажности в помещении, в котором установлено. Следует убедиться, хорошо ли проветривается кухонное помещение; необходимо содержать открытыми натуральные вентиляционные отверстия или установить средства механической вентиляции (вытяжка с механической вентиляцией).
- из-за длительного интенсивного использования оборудования может потребоваться дополнительное проветривание, например, открытие окна или более эффективная вентиляция, т.е. увеличение эффективности механической вентиляции, в случае ее использования.

### **Внимание!**

В случае повреждения неотключаемого питательного провода, во избежание опасности он должен быть заменен у производителя или в специализированной ремонтной мастерской квалифицированным специалистом.

## Указания по безопасности эксплуатации керамических нагревательных полей

- Не следует ставить на керамическую плиту большие и тяжелые кастрюли, захватывающие больше чем одно нагревательное поле напр. котелки.
- Керамическая плита особенно чувствительна к сосредоточенному удару, напр. удару солонницей, бутылочкой с приправами или другими твердыми предметами.
- Не следует включать нагревательное поле без установленной на нем кастрюли.
- Ставить исключительно горшки с сухим и чистым дном.
- Частицы сахара или выкипевшие жидкости содержащие сахар (напр. компот), следует сразу устранить, если это возможно, даже в горячем виде, ибо сахар может отреагировать с плитой, приводя к возникновению неустраняемых пятен.
- На керамической плите не следует готовить блюда на алюминиевой фольге, в емкостях с тонким алюминиевым дном а также в пластмассовых емкостях.
- Следует обращать внимание на то, чтобы не поцарапать поверхность плиты напр. грязной кастрюлей с острыми краями.
- Не укладывать на горячую плиту пластмассовые изделия напр. ложки или вилки.
- В случае обнаружения глубоких царапин или трещин, следует сразу выключить плиту и уведомить ближайший сервисный пункт по перечню.

## КАК ЭКОНОМИТЬ ЭНЕРГИЮ



Тот, кто пользуется энергией ответственно, экономит не только домашний бюджет, но принимает активное участие в охране окружающей среды. Мы можем помочь путем экономии электроэнергии! Делается это таким образом:

- **Правильное использование посуды для приготовления продуктов.**  
Посуда для приготовления продуктов не должна быть меньше короны пламени конфорки. Помните о накрытии посуды крышками.
- **Чистота конфорок, решетки, плиты под горелками.**  
Загрязнения препятствуют передаче тепла – прочно пригоревшие загрязнения нередко можно удалить только средствами, в свою очередь причиняющими вред окружающей среде. Особую чистоту нужно поддерживать возле рассекателей пламени и инжекторов конфорок.
- **Избегать ненужного «подглядывания».**
- **Не устанавливать плиту в непосредственной близости от холодильников и морозильных камер.**  
Без необходимости возрастает потребление электроэнергии.

## РАСПАКОВКА



Для транспортировки устройство было защищено от повреждений упаковкой. После удаления упаковки, просим Вас избавиться от ее частей способом, не наносящим ущерба окружающей среде.

Все материалы, использованные для изготовления упаковки, безвредны, на 100% подлежат переработке и обозначены соответствующим знаком.

Внимание! К упаковочным материалам (полиэтиленовые пакеты, куски пенопласта и т.п.) в процессе распаковки нельзя подпускать детей

## ИЗЪЯТИЕ ИЗ ЭКСПЛУАТАЦИИ



По окончании срока использования данное устройство нельзя выбросить, как обычные коммунальные отходы, его следует сдать в пункт приема и переработки электрических и электронных устройств. Об этом информирует знак, расположенный на устройстве, инструкции по эксплуатации и упаковке.

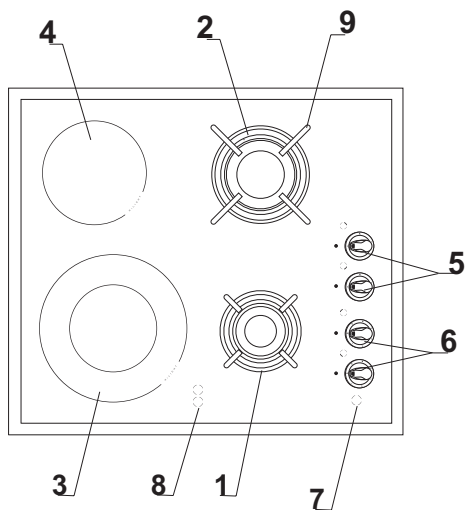
В устройстве использованы материалы, подлежащие повторному использованию в соответствии с их обозначением. Благодаря переработке, использованию материалов или иной форме использования отслуживших срок устройств вы внесете существенный вклад в сохранение окружающей среды.

Сведения о соответствующем пункте утилизации использованного оборудования вы можете получить в местной администрации.



## ОПИСАНИЕ ИЗДЕЛИЯ

### ГАЗОВО-КЕРАМИЧЕСКАЯ ПЛИТА ТИПОРЯДА (ВНМ16\*) ОБОРУДОВАНИЕ (РАСПРЕДЕЛЕНИЕ ФУНКЦИОНАЛЬНЫХ УЗЛОВ)



- 1,2 - поверхностные горелки
- 3,4 - нагревательная плитка
- 5 - маховики поверхностных горелок
- 6 - маховик нагревательных плиток
- 7 - контрольная лампочка
- 8 - индикатор остаточного тепла
- 9 - решетка для кастрюль

### ТЕХНИЧЕСКИЕ ДАННЫЕ


- высота 48 мм
- глубина 505 мм
- ширина 575 мм
- масса плиты 10 кг

### Плита оборудована следующими горелками:

- 1 - вспомогательная горелка
- 2 - средняя горелка
- 3 - нагревательная плитка  $\varnothing 210 \setminus 120$  (двойная) - 2200\750 Вт
- 4 - нагревательная плитка  $\varnothing 145$  - 1200 Вт

Плита оборудована трубчатым штуцером - P 1/2"

# ОПИСАНИЕ УСТРОЙСТВА

 <b>Hansa</b> Haushaltsgeräte				Сжиженный газ (G30)				Природный газ (G20)	
Горелка	Диаметр (мм)	Теплоотводная способность кВт (р.с.с.*)		Байпасс 1/100 (мм)	Форсунка 1/100 (мм)	Расход* г/ч		Форсунка 1/100 (мм)	Поток* л/ч
		Номинал	Сокращен.			***	**		
Быстрая (Большая)	90,00 90,00	2,40 3,00	0,70 0,70	39,00 39,00	78,00 87,00	175,00 204,00	171,00 200,00	112,00 129,00	229,00 267,00
Полубы- страя (Средняя)	65,00	1,40	0,50	29,00	60,00	102,00	100,00	86,00	133,00
	65,00	1,75	0,50	29,00	65,00	131,00	129,00	97,00	171,00
Вспомога- тельная (Малая)	45,00	1,00	0,40	29,00	50,00	72,00	70,00	77,00	95,00
	45,00	0,65	0,40	27,00	52,00	47,00	46,00	75,00	62,00
Давление подачи	Номинал (мБар) Минимально (мБар) Максимально (мБар)					28-30 20 35	37 25 45	20 17 25	

\* При условиях 15°C и давлении 1013 мБар

\*\* Пропан (P.C.S.) = 50,37 МДж/Кг

\*\*\* Бутан (P.C.S.) = 49,47 МДж/Кг

Природный (P.C.S.) = 37,78 МДж/м3

Тепловая мощность каждой горелки в режиме 🔥 «малое пламя» составляет 30 % от номинальной мощности соответствующей горелки.

## УСТАНОВКА

Перед установкой и использованием необходимо ознакомиться с инструкцией по эксплуатации.

Следующие указания предназначены для квалифицированного специалиста по монтажу, устанавливающего плиту. Указания предназначены для обеспечения наиболее профессионального выполнения действий, связанных с установкой устройства.

- Перед установкой следует убедиться, соответствуют ли местные условия снабжения (вид газа и его давление) характеристикам оборудования.
- Режим установки этого оборудования представлен на заводской табличке.
- Это оборудование не подключается к отводным каналам газообразных отходов. Оно должно быть установлено и подключено в соответствии с действующими установочными правилами. Особенно следует учесть соответствующие требования, касающиеся вентиляции.

### Установка плиты

- Кухонное помещение должно быть сухим и хорошо проветриваемым, иметь исправную вентиляцию согласно действующими техническими нормами. Правовая база, в соответствии с которой оценивается пригодность помещения для установки газовой плиты.
- Помещение должно иметь систему вентиляции, удаляющую из помещения продукты горения, возникающие при использовании плиты. Система должна состоять из вентиляционной решетки или вытяжки.

- Вытяжки следует монтировать в соответствии с указаниями сопроводительной эксплуатационной инструкции к ним. Расположение плиты должно обеспечивать свободный доступ ко всем элементам управления.
- Расстояние между горелками и вытяжкой должно составлять по крайней мере 750 мм.
- Если устройство эксплуатируется интенсивно в течение длительного времени, может возникнуть необходимость открыть окна для улучшения вентиляции.

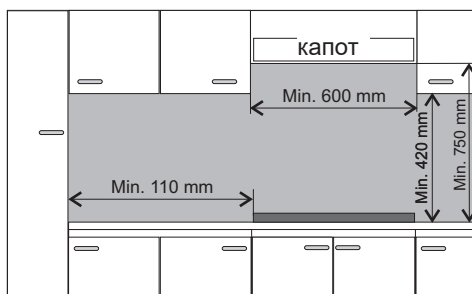
#### По электропотреблению:

- Класс А.

#### По местоположению:

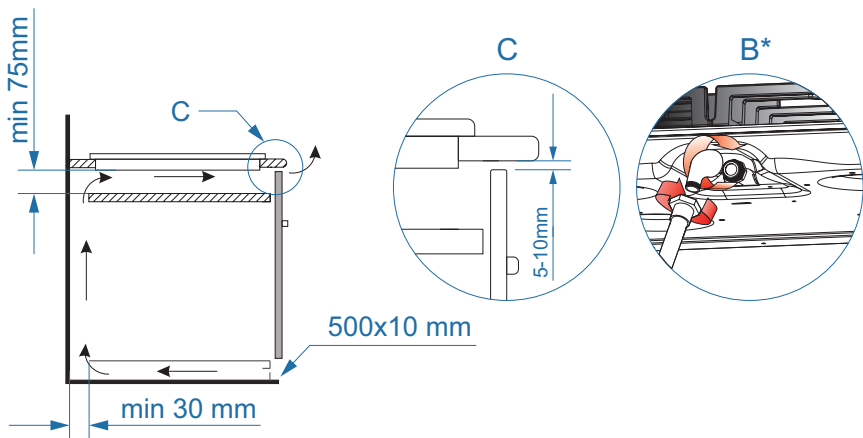
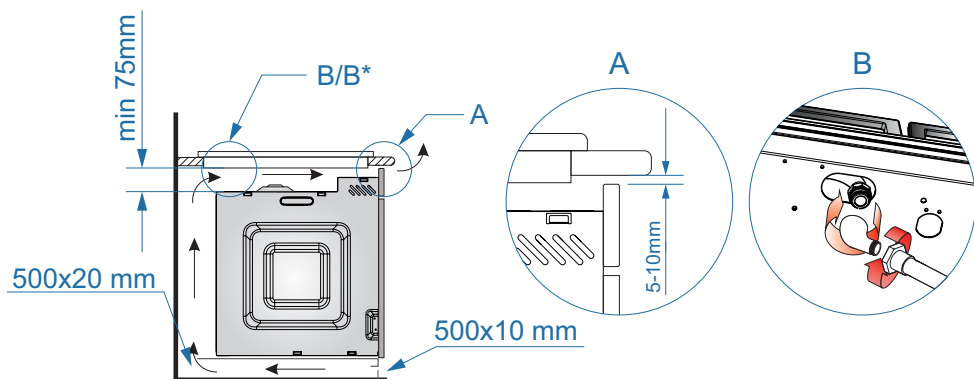
- Если плита установлена по классу 2.1., то согласно действующим стандартам для подключения газа должны использоваться только гибкие металлизированные трубы.

- класс 3, для варочные поверхности, устанавливаемые в кухонных блоках.



# УСТАНОВКА

## Установка плиты

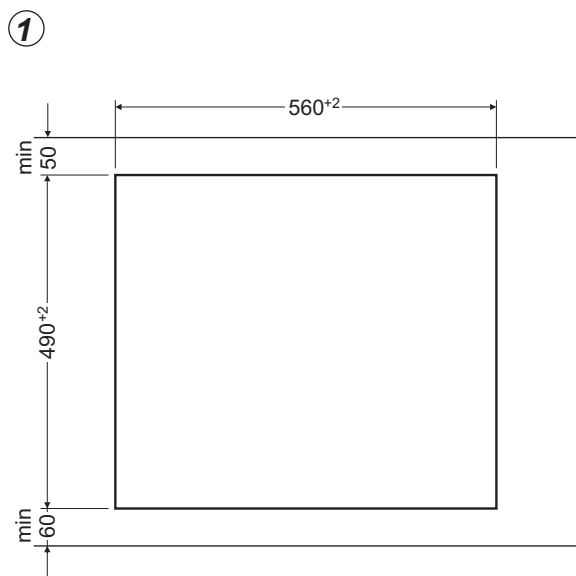


\*для определенных моделей

# МОНТАЖ

## Подготовка столешницы мебели к монтажу плиты

- Толщина столешницы мебели должна быть от 28 до 40 мм, глубина столешницы минимум 600 мм. Столешница должна быть плоской, с хорошо установленным уровнем. Следует помнить о устранении щели со стороны стены и предохранении столешницы от затеков и влаги.
- Расстояние между краем отверстия и краем столешницы спереди должно составлять минимум 40 мм, а сзади – минимум 70 мм.
- Расстояние между краем отверстия и боковой мебельной стенкой должна составлять минимум 100 мм.
- Мебель для монтажа должна иметь облицовку, а также клеи для ее приклеивания, устойчивые для температуры 100 градусов С. Последствием невыполнения данного требования может быть деформация поверхности либо отклеивание облицовки.
- Края поверхности должны быть предохранены материалом, устойчивым к проникновению влаги.
- Отверстие в столешнице выполнить согласно размерам, поданным на рисунке 1.



# МОНТАЖ

---

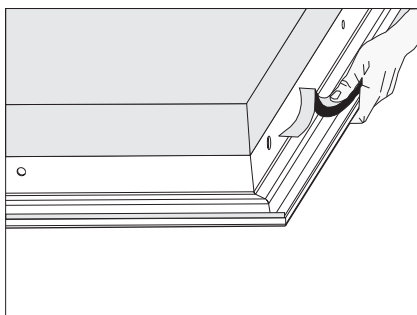
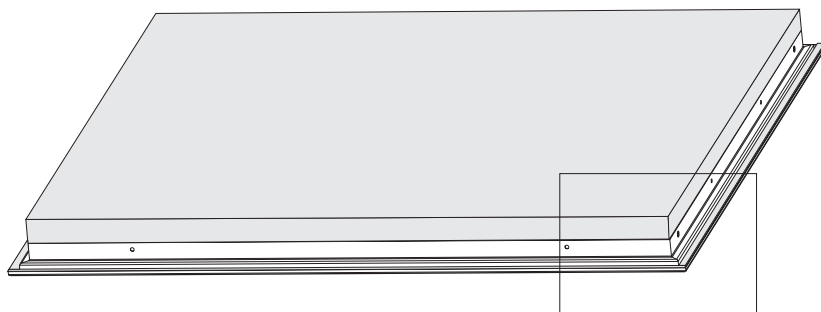
## ▶ Монтаж пенной прокладки

Перед монтажом и установкой оборудования в нижней части рамки кухонной столешницы, следует приклеить пенную прокладку, которая прилагается к оборудованию.

**Монтаж и установка оборудования без пенной прокладки запрещается!**

Прокладку следует разместить на оборудовании следующим образом:

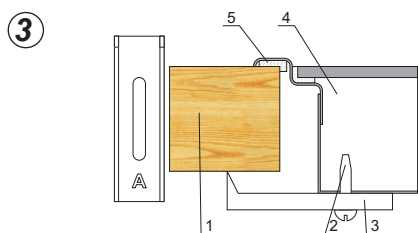
- снять с прокладки предохранительную плёнку,
- затем прокладку приклеить в нижней части рамки (см. рис.)



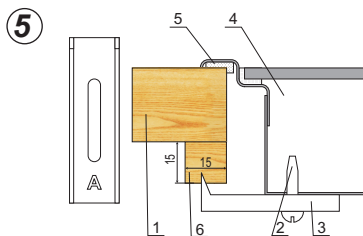
# МОНТАЖ

## ВНМ16\*

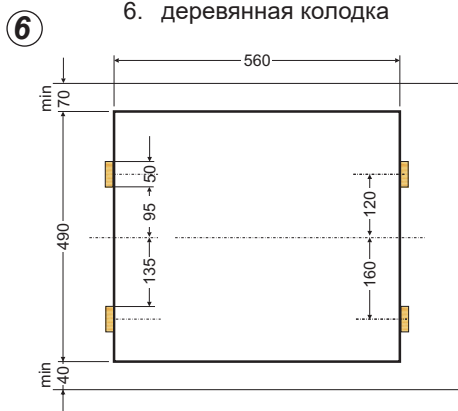
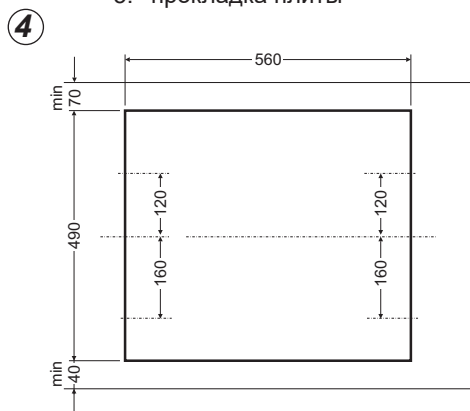
- В случае наличия столешницы толщиной 38 мм, для встраивания плиты надо использовать 4 ручки «А». Способ монтажа показан на рис. 3 и 4. При наличии столешницы толщиной 28 мм, кроме ручек «А» следует дополнительно использовать 4 деревянные колодки размером 15/15/50 мм. Способ монтажа показан на рис. 5 и 6.
- Проверить, чтобы прокладка плотно прилегала к плите.
- Легко прикрутить ручки под плитой.
- Очистить столешницу, вложить плиту в отверстие и прижать к столешнице.
- Установить ручки перпендикулярно к краю плиты и докрутить до упора.



1. столешница
2. винт
3. крепежная ручка
4. нагревательная плита
5. прокладка плиты



1. столешница
2. винт
3. крепежная ручка
4. нагревательная плита
5. прокладка плиты
6. деревянная колодка



- Плита имеет постоянно подключенный кабель с защитным соединением и может быть подключена только в штепсельное гнездо с заземлением 230 В ~ 50 Гц. Система электропитания, подающая ток в штепсельное гнездо, должна быть оборудована в защиту от превышения напряжения 16 А.

## Подсоединение плиты к газопроводу.

### Внимание!

Плита должна быть подсоединена к системе с тем типом газа, для которого предназначена. Плита должна подключаться только специалистом, имеющим соответствующие квалификацию и полномочия, и только он имеет право переключения плиты на другой тип газа.

### Указания для специалиста по монтажу Специалист по монтажу обязан:

- Иметь разрешение на работу с газовым оборудованием,
- Ознакомиться со сведениями, находящимися на сопроводительной документации, сравнить эти сведения с условиями установки.
- проверить:
  - эффективность вентиляции, то есть воздухообмена в помещении,
  - герметичность соединений газовой арматуры, работу всех функциональных частей плиты,
  - систему электроснабжения плиты.

### Подключение к гибкой стальной трубе.

В случае установки плиты согласно предписаниям для 2 класса, I подкласса, для подключения плиты к газопроводу рекомендуется использовать исключительно металлическую гибкую трубу, соответствующую обязательным отечественным нормам. Соединение, проводящее газ к плите, является соединением с трубной резьбой 1/2". Рекомендуется уплотнить соединение тефлоновой уплотнительной лентой.

Для подключения следует использовать только трубы и уплотнители, отвечающие действующим обязательным нормам. Максимальная длина гибкой трубы не может превышать 2000 мм. Следует убедиться,

не будет ли соприкасаться ввод с какими-либо подвижными частями, которые могли бы его повредить.

### Подключение к жесткой трубной системе.

В плите имеется трубный патрубок с резьбой 1/2". Рекомендуется уплотнить соединения тефлоновой уплотнительной лентой. Подключение к газовой установке должно быть выполнено таким образом, чтобы не вызвать напряжения в какой-либо точке системы и на какой-то части оборудования. Неумеренная затяжка (больше 20 Nm) или использование пакли для уплотнения может стать причиной повреждения соединения или его неплотности.

### Внимание!

Подключение плиты к баллону со сжиженным газом или к существующей системе может производить только мастер, имеющий квалификацию и допуск, при соблюдении и выполнении всех правил безопасности.

При подключении плиты к системе с жидким газом нужно на соединение R1/2" навернуть металлический переходник длиной минимум 0,5 м с переходником на трубку 8x1мм. Для привинчивания переходника необходимо отвинтить пружину с петли крышки. Провод подвода газа не должен касаться металлических элементов задней панели плиты.

**В газовых кранах (вентилях) вместо смазки типа солидол, применяются термостойчивые прокладки.**

### Внимание!

По окончании монтажа нужно проверить герметичность всех соединений, используя для этого, например, мыльную воду. Запрещается проверять герметичность при помощи огня.



# ЭКСПЛУАТАЦИЯ

## Горелка типа DEFENDI

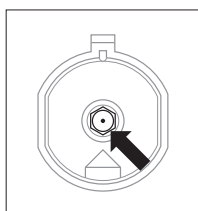
Тип газа	Горелка					
	Вспомогательная диаметр сопла [мм]		Средняя диаметр сопла [мм]		Большая диаметр сопла [мм]	
	тепловая нагрузка 0,65 кВт	тепловая нагрузка 1,00 кВт	тепловая нагрузка 1,40 кВт	тепловая нагрузка 1,75 кВт	тепловая нагрузка 2,40 кВт	тепловая нагрузка 3,00 кВт
G20 / 18-20 mbar	0,56	0,77	0,86	0,97	1,12	1,29
G30 / 28-30 mbar	0,42	0,50	0,60	0,65	0,78	0,87

Пламя горелки	Переключение с жидкого на натуральный газ	Переключение с натурального газа на жидкий
Полное	1. Сопло горелки заменить согласно таблице.	1. Сопло горелки заменить согласно таблице
Экономичное	2. Регулировочный винт слегка ослабить и отрегулировать силу пламени.	2. Регулировочный винт вкрутить до упора и проверить силу пламени.

Установленные внешние конфорки не нуждаются в регулировке подачи воздуха.

Нормальное пламя имеет внутри специфические конусы зелено-голубого цвета. Короткое шумное пламя, или длинное, желтое и коптящее пламя, без явно заметных полос свидетельствует о некачественном газе в домашнем газопроводе, повреждении или загрязнении горелки. Для проверки пламени нужно прогреть конфорку в течение 10 минут полным огнем, затем перевести ручку крана на экономное горение. Пламя не должно погаснуть или перескочить на инжектор

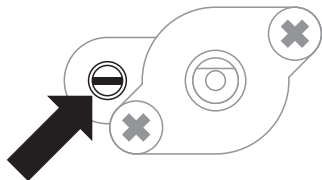
Клапаны COPRECI регулируем следующим образом: снимаем рукоятку а затем, с помощью небольшой отвертки введенной в стержень клапана, регулируем высоту факела



*Замена инжектора – инжектор вывинтить при помощи торцевого ключа с насадкой 7 и заменить на новый, соответствующую типу газа (см. таблицу).*

### Внимание!

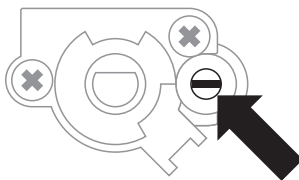
Переключение плиты на другой тип газа, или иного, чем имеется в доме, типа газа, находится в компетенции отношений мастер – пользователь.



**COPRECI без защиты.**

### Внимание!

После регулировки нужно разместить этикетку с указанием типа газа, на который настроена плита.



**COPRECI с защитой.**

# ЭКСПЛУАТАЦИЯ

## Обслуживание горелок

Правильное обслуживание, подбор соответствующих потребительских параметров и емкостей, способствуют значительной экономии энергии.

Экономия энергии соответственно составляет:

- до 60% в случае соответствующего подбора емкости
- до 60% при правильном обслуживании, заключающимся в соответствующем подборе пламени во время варки.

Экономия энергии зависит от постоянной чистоты горелок (особенно проходных отверстий и сопел).

## Подключение плиты к электрической сети

- Электрогазовая плита оборудована постоянно присоединенным кабелем с предохранительным контактом и может включаться только в штепсельную розетку 230 В 50 Гц с предохранительным штифтом.  
Цепь питающая штепсельную розетку должна защищаться плавким предохранителем 16 А.
- Гнездо подключения электросети должно быть закрытым и не должно располагаться над плитой. После установки плиты необходимо, чтобы розетка была доступной для пользователя.
- Перед подключением плиты к розетке нужно проверить:
  - выдержат ли предохранители и электропроводка нагрузку плиты,
  - оборудована ли электросистема действенной системой заземления, соответствующей требованиям действующих норм и распоряжений,
  - доступна ли розетка.

## Переключение плиты на другой тип газа.

Эта работа может быть выполнена только мастером с необходимым допуском.

Если газ, которым должна снабжаться плита, отличается от газа, предусмотренного при заводской установке - G20 20 mbar, нужно заменить инжекторы конфорок и отрегулировать пламя.

Для переключения плиты на другой типа газа, нужно произвести:

- замену инжекторов (см. таблицу),
- регулировку «экономного» горения.

### Внимание!

Плиты, поставляемые производителем, отрегулированы для использования магистрального газа.

# ЭКСПЛУАТАЦИЯ

## Перед первым включением плиты

- удалить части упаковки,
- включить вентиляцию в помещении или открыть окно,
- выполнять работы с соблюдением правил безопасности.

## Обслуживание конфорок варочной поверхности

Сведения, касающиеся размещения конфорок и ручек управления находятся в разделе Характеристика устройства.

### Подбор посуды

Нужно обращать внимание на то, чтобы диаметр дна посуды всегда был больше диаметра короны пламени конфорки, а сама посуда была накрыта крышкой. Рекомендуется, чтобы диаметр кастрюли был в 2,5 – 3 раза больше диаметра конфорки, то есть для конфорки:

- малой – посуда диаметром от 90 мм до 140 мм,
- средней – посуда диаметром от 160 до 220 мм,
- большой – посуда с диаметром от 200 до 240 мм, а высота посуды не должна превышать диаметра.

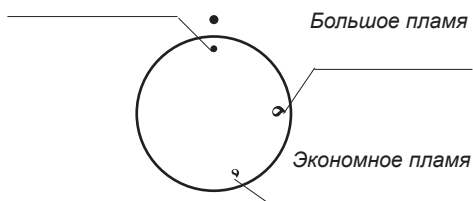


Неправильно

Правильно

### Ручка управления работой конфорок

Выключено



### Зажигание конфорок без электроподжига

- зажечь спичку,
- нажать ручку до ощутимого сопротивления и повернуть влево до положения «большое пламя» 🔥 ,
- поджечь газ спичкой
- установить нужную величину пламени (например, «экономное пламя» 🔥 )
- выключить конфорку после приготовления продуктов, повернув ручку вправо (положение «выключено»!)

# ЭКСПЛУАТАЦИЯ

## Зажигание конфорок с противозрывной защитой

- нажать ручку до упора и повернуть влево в положение «большое пламя» 🔥,
- придержать ок.10 с до момента загорания газа,
- установить нужную величину пламени (например, «экономное пламя» 🔥)
- выключить конфорку после приготовления продуктов, повернув ручку вправо до положения «выключено» I.

### Внимание!

В случае неудачи, повторит в/у операции

### Внимание!

Противозрывная защита отсекает подачу газа в случае исчезновения пламени в продолжении 60 с.

### Внимание!

Приток газа к горелкам открывается и регулируется при помощи затворов оборудованных противозрывной защитой.

## Зажигание конфорок поджигом, соединенным с ручкой

- нажать ручку до упора, повернуть влево до положения «большое пламя 🔥★»
- подержать до загорания газа,
- после загорания ослабить давление на ручку и установить нужную величину пламени

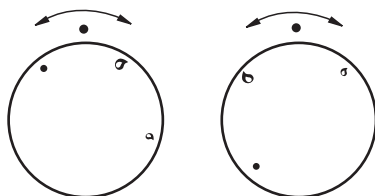
## Выбор пламени конфорки

Правильно отрегулированные конфорки имеют пламя светло-голубого цвета и отчетливым внутренним конусом. Выбор величины пламени зависит от установки положения ручки конфорки:

- 🔥 большое пламя
- 🔥 маленькое пламя («экономное»)
- конфорка погашена (перекрыт газ)

В зависимости от потребности можно плавно менять величину пламени.

## Срабатывание газ-контроля:



неправильно

правильно

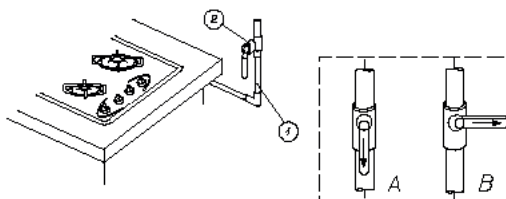
### Внимание!

Запрещается регулировать величину пламени между позициями «конфорка погашена» I и «большое пламя» 🔥

# ЭКСПЛУАТАЦИЯ

## Аварийные действия

- 1 - газопровод
- 2 - запорный кран газопровода
- А - кран включен
- В - кран отключен



### **В каждой аварийной ситуации следует:**

- отключить горелки,
- закрыть запорный кран газопровода,
- проветрить кухонное помещение,
- заявить починку в сервисном пункте или у квалифицированного специалиста,
- отключить газовую плиту до момента устранения помехи.

### **Внимание!**

Некоторые простые помехи может устранить лично сам потребитель, действуя согласно рекомендациям.

Поверхностная горелка не воспламеняется, улетучивается газ.

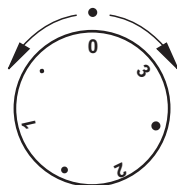
Следует:

- закрыть затворы горелок
- отключить запорный кран газопровода
- проветрить кухонное помещение
- изъять горелку
- очистить и продуть проходные отверстия
- поставить горелку
- возобновить попытку зажигания горелки.

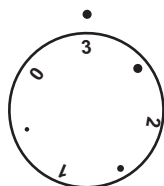
**В СЛУЧАЕ ЕСЛИ НЕ ГОРИТ ГОРЕЛКА!  
ЗАЯВИТЬ ПОЧИНКУ!**

# ЭКСПЛУАТАЦИЯ

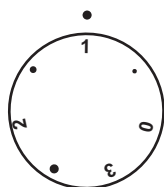
## Управление работой керамических нагревательных полей



- A** - положение маховика «0»  
– нагревательное поле отключено



- B** - положение маховика «3»  
– быстрая варка



- C** - положение маховика «1»  
– медленная варка

Нагревательные поля управляются маховиками. Графические символы у маховиков показывают, которым нагревательным полем управляет данный маховик.

Нагревательное поле отключено в следующем случае:

- Цифра «0» на маховике находится напротив точки помещенной на пульте управления.
- контрольная лампочка не горит

**Для отключения плиты, следует:**

- Установить маховик в выбранном рабочем положении т.е. начиная с первой точки до „3”
- Проверить, горит ли контрольная лампочка, установленная между керамическими элементами, сигнализирующая работу плиты. После истечения нескольких минут, следует проверить горит ли „индикатор нагрева поля”.

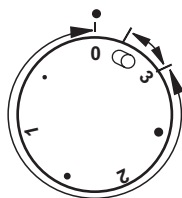
## ЭКСПЛУАТАЦИЯ

Всегда следует рационально пользоваться возможностями кухонной плиты. Процессы приготовления (варения или жарения) не всегда требуют использования нагревательного поля на полную мощность. Достаточно довести приготавливаемое блюдо до кипения (рис. В) и, затем, поддержать процесс приготовления соответствующим способом изменяя положение регулирующей ручки. (рис. С).

Управление быстронагревающимися элементами осуществляется с помощью регуляторов энергии, благодаря которым возможна их плавная регуляция. Интенсивность нагревания увеличивается поворотом ручки управления по часовой стрелке, на что указывают цифры (по возрастающей) на ручке.

Нагревание происходит циклически. Это значит, что при установке низкой температуры время нагревания будет короче, а время перерыва – дольше, в то время, как, при более высокой температуре, время нагревания будет дольше, а время перерыва – короче. Разрешается устанавливать регулирующую ручку, поворачивая её как влево, так и вправо (этот принцип не касается это двойных полей).

Нагревательные элементы с расширенным полем управляются регулятором энергии с встроенным включателем внешнего поля.



Если повернуть ручку регулятора от „0”, до цифры „3” - будет работать внешнее нагревательное поле ☉. Поворот на короткий отрезок времени ручки в указанную позицию приведёт к включению внешнего нагревательного поля. С этого момента можно плавно регулировать количество тепла, подаваемого к посуде через оба нагревательных поля (внутреннее и внешнее). Внешнее и внутреннее нагревательные поля отключатся, если установить регулирующую ручку в позицию „0”.

### Индикатор нагрева поля

Между керамическими элементами установлены (обычно невидимые) индикаторы нагрева поля, каждый соответствующий другому нагревательному полю. Они горят в случае когда температура данного поля превышает 50°C. Способствует это полному использованию нагроможденного тепла напр. для разогрева или поддержки в теплом состоянии блюда и одновременно предотвращает ожоги, ибо отключенное поле обладает еще очень высокой температурой.

# ЭКСПЛУАТАЦИЯ

## ■ МИН. Подогрев

1 Тушение овощей, медленная варка

■ Варка супов, большого количества еды

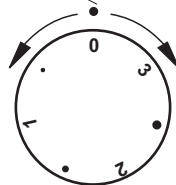
2 Медленная жарка

■ Приготовление на гриле мяса, рыбы

3 МАКС. Быстрое разогревание, быстрая варка, жарка

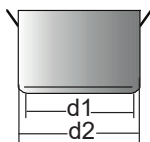
0 Выключение

Выключено

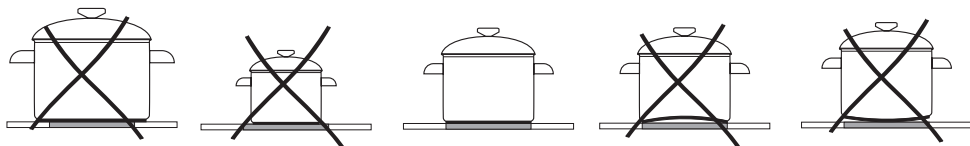


## Газово-керамическая плита

### Подбор посуды



d1	d2
12 cm	ca. 14 cm
14,5 cm	ca. 16 cm
18 cm	ca. 20–24 cm



### Внимание!

Не рекомендуется использовать на нагревательной панели кухонную посуду, которая выступает за ее края. Следует использовать посуду с плоским дном. Не рекомендуется использовать посуду с выпуклым или вогнутым дном.

### Величина кастрюли :

Диаметр поверхности основания кастрюль и горшков должен соответствовать, по возможности, точно диаметру нагревательного элемента плиты.

### Крышки кастрюли :

Крышка кастрюли предотвращает утечку тепла и таким образом сокращает продолжительность нагрева и редуцирует потребление электроэнергии.



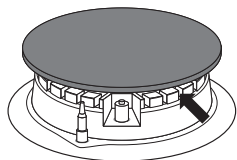
## ОБСЛУЖИВАНИЕ И УХОД.

Забота пользователя о текущем поддержании плиты в чистоте и правильное ее содержание имеют большое влияние на продление срока ее безаварийной работы.

Перед началом чистки плиту нужно выключить, обращая внимание на то, чтобы все ручки находились в положении „●” / „0”. Чистку можно начинать только после того, как плита остынет.

### Конфорки, решетка, корпус плиты

- В случае загрязнения конфорок и решетки, их нужно снять с плиты и промыть в теплой воде с добавлением средств, удаляющих жир и грязь. Затем насухо вытереть. После снятия решетки тщательно промыть панель и вытереть ее мягкой и сухой тряпкой. Особую чистоту надо поддерживать возле отверстий горения рассекателя пламени, см. рисунок ниже. Отверстия рассекателя пламени нужно чистить при помощи тонкой медной проволоки. Не следует использовать стальную проволоку и расширять отверстия.



#### Внимание!

Части конфорки должны быть всегда сухими. Капли воды могут препятствовать выходу газа и привести к плохой работе конфорки.

Следует обязательно проверить: правильно ли вложены элементы газовой горелки (камфорки) после чистки.

**Перекас крышки горелки может серьезно повредить газовую горелку!**



Для мытья эмалированных поверхностей следует использовать жидкости с мягким действием. Нельзя употреблять чистящие средства с абразивными свойствами, такие, как чистящие порошки с абразивами, абразивные пасты, абразивные камни, пемзу, металлические мочалки и т.п. Плиты с нержавеющей панелями необходимо тщательно отмыть перед началом эксплуатации. Особое внимание нужно обратить на удаление остатков клея с металлических поверхностей от обертки, удаленной при монтаже, а также клейкой ленты, использованной при упаковке плиты. Рабочую поверхность нужно чистить регулярно, после каждого использования. Нельзя допускать значительного загрязнения варочной поверхности, особенно пригораний.

## ОБСЛУЖИВАНИЕ И УХОД.

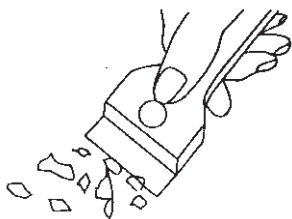
### Рабочая плита

■ **Эмалированную рабочую плиту** следует чистить при помощи теплой воды с добавкой небольшого количества жидкостей для мойки посуды. Сильные засорения можно устранить исключительно деликатными средствами для скобления посуды.

■ **Керамическую рабочую плиту** следует очистить после каждого временного употребления.

- Небольшие непригоревшие засорения следует стереть влажной тряпочкой без мощного средства. Применение средства для мойки посуды, может привести к появлению светлоголубых пятен. Эти устойчивые пятна не всегда можно устранить при первой очистке, даже при помощи специального средства для очистки.

- Сильно пригоревшие засорения следует устранять при помощи скребка а затем стереть нагревательную поверхность влажной тряпочкой.



- Светлые пятна перламутровой окраски (остатки алюминия), можно устранять с холодной нагревательной плиты при помощи специального средства. Известковые остатки (напр. после выкипания воды), можно устранять при помощи специального средства.

- Во время устранения сахара, блюд содаражащих сахар, остатков пластмасс и алюминиевой фольги, не следует отключать данное нагревательное поле ! Следует сразу же тщательно соскрести остатки (в горячем состоянии) при помощи острого скребка с горячего нагревательного поля. После устранения засорения, плиту можно отключить и уже прохладную, дочистить специальным средством.

Специальные средства для очистки можно приобрести в универсамах, специализированных электротехнических магазинах, магазинах санитарии и гигиены, продовольственных магазинах и в салонах кухонной мебели. Острые скребки можно приобрести в магазинах для любителей мастерить, в магазинах со строительной оснасткой а также в магазинах с малярными приспособлениями.

### Периодический осмотр

Помимо действий, необходимых для поддержания плиты в чистоте, следует:


- проводить периодические проверки работы элементов управления и рабочих групп плиты. После истечения гарантийного срока, минимум раз в два года, следует производить осмотр технического состояния плиты в сервисном центре,
- устранять выявленные эксплуатационные дефекты,
- при необходимости провести замену вышедших из строя деталей и узлов

**Внимание!** Все ремонтные и регулиционные работы должны производиться соответствующим сервисным центром или мастером, имеющим необходимую квалификацию и допуск.

## ПОВЕДЕНИЕ В АВАРИЙНЫХ СИТУАЦИЯХ

В каждой аварийной ситуации следует:

- Выключить рабочие узлы плиты
- Отсоединить электропитание
- Вызвать мастера
- Некоторые мелкие дефекты пользователь может исправить сам, следуя указаниям в таблице. Прежде, чем обращаться в сервисный центр, просмотрите таблицу.

ПРОБЛЕМА	ПРИЧИНА	ДЕЙСТВИЯ
1. Установка не действует	- перерыв в электропитании	- проверить исправность плавкого предохранителя. Неисправный заменить новым
2 Горелка не зажигается	- засоренные пламенные отверстия	- закрыть запорный кран газа, закрыть краны горелок, проветрить помещение, вынуть горелку, очистить и продуть пламенные отверстия
3. Зажигалка не зажигает	- перебой в электроснабжении  - перебой в газопитоке - засоренная (засаленная) зажигалка - слишком коротко вдавненный маховик	- проверить плавкий предохранитель в домашней электропроводке, перегоревший заменить новым  - открыть кран газопитока - очистить зажигалку газа  - придержать вдавненный маховик до момента получения полной пламени на горелке
4. Затухает пламя по ходу его зажигания	- слишком быстрый отпуск маховика крана	- придержать вдавненный маховик в положении «большое пламя»
5. Трещина в керамической плите	 Опасно! Сразу же отключить керамическую плиту от электросети (предохранитель). Обратиться в ближайший сервис.	
6. Помеха все еще не устранена	Отключить керамическую плиту от сети (предохранитель). Обратиться в ближайший сервис. Важно ! Это Вы отвечаете за соответствующее состояние установки и ее соответствующую эксплуатацию в домашнем хозяйстве. В случае несоответствующего обслуживании, Вы вызовете сервис, то за такой визит, даже в гарантийный период, придется Вам заплатить. За убытки вызванные несоблюдением настоящего руководства, изготовитель, к сожалению, не отвечает	

## ТЕХНИЧЕСКИЕ ДАННЫЕ

---

Номинальное напряжение	230В~50 Гц
Вес	примерно 10 кг

Соответствует нормативам EN 50304, EN 60335-1, EN 60335-2-6, принятым в  
Объединенной Европе.

## ГАРАНТИЯ, ОБСЛУЖИВАНИЕ ПОСЛЕ ПРОДАЖИ

---

### Гарантия

---

Гарантийные обязательства в соответствии с гарантийным талоном  
-Изготовитель не несет ответственности за какие бы то ни было повреждения, вызванные  
неправильным обращением с устройством.

*Пожалуйста, впишите сюда данные, указанные на устройстве*

Тип .....

Заводской номер .....

**RO**

# STIMAT CUMPĂRĂTOR!

---

Plita Hansa - este simplă în exploatare și foarte efektivă. După ce veți face cunoștință cu instrucțiunea dată, exploatarea instalației nu vă va crea mici probleme.

Instalația, fabricată de uzină, înainte de a fi împachetată a fost supusă unui control riguros, referitor la siguranță și funcționalitate la punctele de control.

Vă rugăm să faceți cunoștință cu instrucțiunea dată înainte de a conecta instalația. Respectarea indicațiilor din instrucțiune vă garantează utilizarea corectă a instalațiilor.

Păstrați instrucțiunea la îndemână. Respectați indicațiile cu strictețe pentru a preveni accidentele.

## Atenție!

Instalația trebuie utilizată doar după ce faceți cunoștință cu instrucțiunea de exploatare.

Instalația trebuie utilizată doar în condiții casnice. Utilizarea necorespunzătoare (de exemplu pentru încălzirea încăperilor) poate fi periculoasă.

Producătorul păstrează după sine dreptul de a aduce modificări, ce nu ar influența la funcționarea instalației.

# CUPRINS

---

Instrucțiuni privind tehnica de securitate.....	32
Descrierea tehnică a instalației.....	37
Instalarea instalației.....	38
Montarea.....	43
Exploatarea.....	46
Situații excepționale.....	54
Date tehnice.....	55
Garanția, deservirea după vânzare.....	55

**Observație.** Dispozitivul și toate piesele componente ale acestuia care sunt la îndemâna utilizatorului devin fierbinți în momentul în care acesta este folosit. Posibilitatea de atingere a elementelor de încălzire trebuie să fie realizată cu o deosebită grijă. Copii care nu au atins vârsta de 8 ani nu trebuie să se apropie de dispozitiv cu excepția cazului în care se află sub supraveghere permanentă.

Acest dispozitiv poate fi utilizat de copii care au vârsta de peste 8 ani și mai mari, de către persoane cu capacități fizice, senzoriale și mentale limitate și de către persoane fără experiență și care nu cunosc dispozitivul, atunci când acestea sunt supravegheate sau au fost instruite cu privire la utilizarea dispozitivului în siguranță care le sunt transmise de către persoanele care sunt răspunzătoare de siguranța lor. Aveți grijă la copii, nu-i lăsați să se joace cu aparatul. Curățarea și activitățile de deservire nu trebuie realizate de către copii care nu sunt supravegheați.

**Observație.** Încălzirea fără supraveghere a unturii sau a uleiului pe plita cu inducție poate fi periculoasă și poate cauza incendii.

**NICIODATĂ** nu încercați să stingeți focul cu ajutorul apei, ci opriți dispozitivul și acoperiți flacăra cu un capac sau cu un pled care nu este inflamabil.



## INDICAȚII PRIVIND TEHNICA DE SECURITATE

---

**Observație.** Pericol de incendiu: nu amplasați nici un fel de lucruri pe suprafața de fierbere.

**Observație.** Dacă suprafața este fisurată opriți curentul pentru a evita pericolul de electrocutare.

Nu se recomandă comandarea dispozitivului cu ajutorul ceasului extern sau cu ajutorul sistemului de comandă de la distanță.

Pentru curățarea aparatului nu se recomandă folosirea dispozitivelor de curățare cu ajutorul aburilor.

**Atenție.** Procesul de gătit trebuie supravegheat. Gătire scurtă trebuie supravegheată în mod continuu.

**Atenție.** Utilizați numai plăcile de protecție proiectate de către producător sau indicate de către producător în instrucțiunile de utilizare. Utilizarea plăcilor necorespunzătoare, poate provoca accidente.

## INDICAȚII PRIVIND TEHNICA DE SECURITATE

---

- Trebuie să avem grijă ca, copiii să nu se joace cu aparatul. Copiii pot primi arsuri de la ochiurile instalației, cuptor, grătar, rama ușei, sau de la vasele aflate pe plită cu conținut fierbinte.
- Trebuie de atras atenție ca firul electric să nu se afle în contact cu elementele fierbinți ale instalației.
- Instalația nu trebuie lăsată fără observație în timpul funcționării acesteia, în special în timpul preparării. Uleiurile și grăsimile pot lua foc ușor.
- Trebuie de atras atenție la momentul de clocotire, așa încît lichidele ce fierb să nu se verse peste arzătoare.
- În cazul cînd instalația este defectată, trebuie de utilizat aceasta din nou după înlăturarea defectelor de către un specialist.
- Nu deschideți obturatorul de contact și balonul fără a verifica dacă toate obturatoarele sunt închise.
- Nu udați și nu murdăriți arzătoarele.
- Nu puneți vasele nemijlocit pe arzătoare.
- Nu puneți pe arzător vase cu masa mai mare de 5 kg și 25 kg pe toată suprafața instalației.
- Nu permiteți lovituri mecanice asupra selectoarelor și aprinzătoarelor.
- Sunt interzise modificări și reparații ale instalației.
- Este interzisă deschiderea obturatoarelor fără a aprinde chipritul sau altă instalație de aprinderea a gazului (în cazul lipsei aprinzătorului).
- Este interzisă stingerea flăcării arzătorului prin suflarea acesteia.
- Este interzisă modificările individuale, de exemplu trecerea la alt tip de gaz, transportarea în alt loc sau schimbări în rețeaua de gaz. Aceste operațiuni pot fi efectuate doar de către un specialist calificat.
- Nu permiteți accesul la instalații a copiilor mici sau a persoanelor ce nu au luat cunoștință cu instrucțiunea dată de exploatare.
- Nu se recomandă să aprindeți chibrite, să fumați, să conectați și să deconectați instalații electrice, cît și să utilizați alte instalații electrice sau mecanice, ce pot produce scînteii electrice sau mecanice în încăperea în cazul dacă observați scurgeri de gaz. În acest caz, trebuie imediat să închideți balonul sau robinetul țevei de gaz și să verificați încăperea.
- Se interzice conectarea la țeava de gaz a cărorva fie de împămîntare, de exemplu a aparatelor radio.
- În cazul cînd ia foc gazul ce se evaporă din țeava de gaz care nu este ermetică, trebuie imediat să închideți robinetul țevei de gaz.
- În cazul cînd ia foc gazul ce se evaporă din balonul ce nu este ermetic izolat trebuie: aruncați pe balonul de gaz o cuvertură umedă pentru răcirea balonului, apoi închideți balonul. După răcire, scoateți balonul într-un loc bine aierisit. Se interzice utilizarea repetată a balonului defectat.
- În cazul cînd planificați să nu utilizați instalația un timp mai îndelungat, închideți robinetul central al țevei de gaz.

### **Atenție!**

În cazul deteriorării firului electric, pentru a evita un eventual pericol acesta trebuie schimbat de către producător sau de către un specialist calificat la centrul de deservire.

## INDICAȚII PRIVIND TEHNICA DE SECURITATE

---

- Nu se recomandă să puneți pe suprafața instalației vase grele și mari. Diametrul cărora cuprinde nu doar un ochi.
- Plita de ceramică este sensibilă la lovituri concentrate. Căderea de exemplu a sticlei cu condimente sau cu sare, poate duce la fisurarea suprafeței.
- Mai întâi poziționați vasele pe instalație, apoi conectați instalația.
- Puneți pe plită doar vasele cu fundul curat și uscat.
- Nu se recomandă utilizarea vaselor din plastic sau folie de inox, acestea se pot topi la temperaturi ridicate și pot defecta instalația.
- În cazul când pe suprafața de încălzire nimerește zahăr sau lichide ce conțin zahăr (de exemplu compot), acestea trebuie înlăturate imediat, dacă este posibil, chiar și dacă sunt fierbinți, deoarece zahărul poate intra în contact cu plita, lăsând urme ce nu vor putea fi înlăturate.
- Pe plita ceramică nu se recomandă a prepara bucatele în vase din plastic sau cu fundul din aluminiu.
- În cazul utilizării plitei de ceramică, se recomandă utilizarea vaselor cu fundul plat, fără muchii ascuțite care ar putea zgîrția suprafața instalației.
- Nu puneți pe suprafața fierbinte a instalației obiecte din plastic de exemplu – furculițe și lingurițe.
- În cazul când observați fisuri pe suprafața instalației, aceasta trebuie deconectată de la rețea. Pentru acesta trebuie deconectată piedica de siguranță sau de scos ștecherul din priză. Apoi, trebuie să vă adresați la centrul de deservire.
- Folosirea dispozitivului pentru gătit și copt conduce la emanarea de căldură și umiditate în încăperea în care este instalat. Trebuie să vă asigurați că, bucătăria este bine aerisită; trebuie să deschideți orificiile de aerisire naturale sau să instalați echipamente pentru aerisire mecanică (hotă de bucătărie cu dispozitiv de aerisire mecanic).
- Folosirea de lungă durată și intensivă a dispozitivului poate necesita o aerisire suplimentară, de exemplu prin deschiderea ferestrei sau o aerisire mult mai eficientă, de ex. sporirea eficienței aerisirii mecanice, în cazul în care aceasta este folosită.

## CUM ECONOMISIM ENERGIA



Acela, care utilizează cu grijă energia electrică nu doar își economisește propriii bani, dar respectă și mediul înconjurător.

Deci, haideți să-i ajutăm mediului înconjurător, naturii - prin economisirea energiei electrice! În felul următor:

- **Utilizarea corectă a vaselor pentru prepararea bucatelor.**

Cratițele folosite pentru prepararea bucatelor nu trebuie să fie mai mică decât deametrul flăcării ochiului. Vasele trebuie acoperite cu căpăce – în caz contrar se consumă de 4 ori mai multă energie !

- **Curățenia ochiurilor, grătarului, plitei sub arzătoare.**

Murdăria – perturbază transmiterea căldurii – murdăria excesivă poate fi înlăturată doar prin utilizarea soluțiilor cu efect puternic, care sunt dăunătoare mediului înconjurător. O curățenie deosebită trebuie păstrată la despicătura flăcării și la injectorii ochiurilor.

- **Fără necesitate „nu ridicați capacul”.**

- **Nu instalați instalația în apropierea frigiderilor/ congelatoarelor.**

Consumul de energie electrică se va mări, fără necesitate.

## SCOATEREA AMBALAJULUI



Pe perioada transportării instalației, aceasta este protejată de deteriorări prin ambalaj. După scoaterea ambalajului, Vă rugăm să înlăturați elementele

ambalajului printr-un mod ce nu dăunează mediului înconjurător.

Toate materialele utilizate la confecționarea ambalajului, nu dăunează mediului înconjurător și pot fi returnate. Acestea sunt însemnate în modul corespunzător.

Atenție! Materialele utilizate la confecționarea ambalajului (săculețele din polietilenă, bucățelele de siropor ș.a.) nu trebuie păstrate la îndemâna copiilor.

## LICHIDAREA INSTALAȚIILOR UZATE



După expirarea termenului de exploatare, instalația dată nu se lichidează împreună cu alte deșeuri comune, el trebuie predat la punctul de primire și utilizare a instalațiilor electice și electronice. Despre acest fapt ne informează simbolul, de

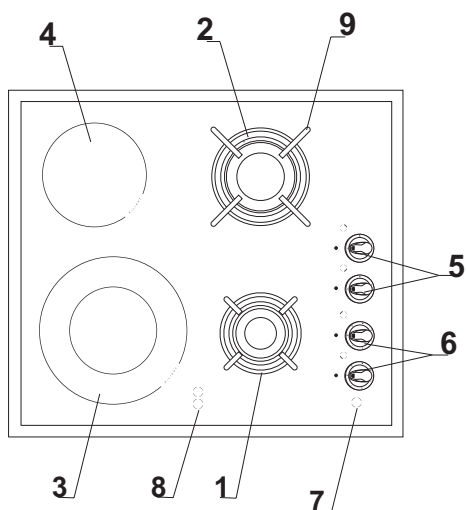
pe instalație, de pe instrucțiune sau de pe ambalaj.

Masele plastice din instalație pot fi utilizate repetat conform destinației acestora. Prin utilizarea repetată, utilizarea materialelor sau alte forme de utilizare a instalațiilor uzate, Vă aduceți contribuția la păstrarea mediului înconjurător.

Informația referitor la lichidarea instalațiilor uzate Vă poate fi oferită de administrația locală.

## DESCRIEREA INSTALAȚIEI

### PLITEI GAZOCERAMICE DE MODEL BHM16\* UTILAREA (DELIMITAREA NODURILOR FUNCȚIONALI)



- 1,2 – arzătoare de suprafață
- 3,4 – suprafețele de încălzire
- 5 – selectoarele arzătoarelor de suprafață
- 6 – selectorul suprafeței de încălzire
- 7 – lampa de control
- 8 – indicatorul căldurii restante
- 9 – grilajul

### DATE TEHNICE

- înălțimea 48 mm
- adâncimea 505 mm
- lățimea 575 mm
- greutatea: 10 kg

### Plita are în componență următoarele arzătoare:

- 1 – arzătoare auxiliar
- 2 – arzătoare medie
- 3 – suprafața de încălzire 210/120 /dublă/ - 2200 V/ 750 V
- 4 – suprafața de încălzire 145 - 1200 V

Plita are în dotare și duză de țevă – P 1/2``

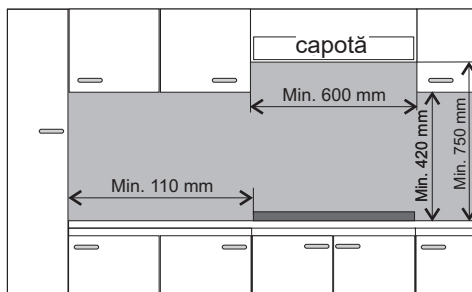
## INSTALAREA

Următoarele indicații sunt predestinate unui specialist calificat pentru montare, ce va instala plita. Indicațiile sunt predestinate pentru asigurarea acțiunilor de montare, în mod cât mai profesionist.

### Instalarea plitei:

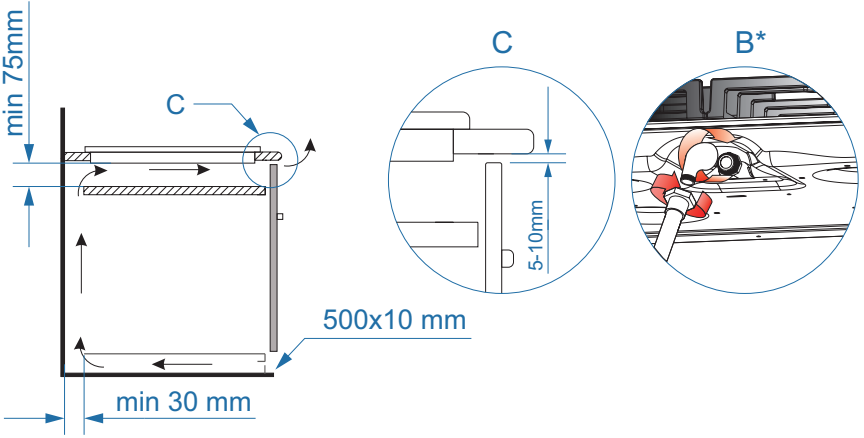
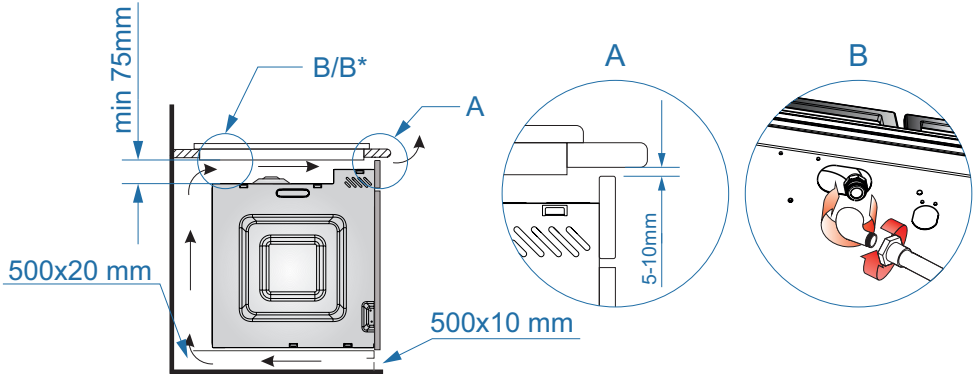
- Încăperea bucătăriei trebuie să fie uscată și bine aierisită, cu un sistem de ventilație respectivă, în conformitate cu normele tehnice în vigoare. Baza legislativă, în dependență de care se determină utilitatea încăperii pentru instalarea instalației.
- Încăperea trebuie să fie dotată cu un sistem de ventilație care să înlăture produsul arderii, ce apare pe parcursul utilizării instalației. Sistemul dat trebuie să conțină plită de ventilație sau hotă.

- Hotele trebuie să fie montate în dependență de indicațiile ce se conțin în instrucțiunea de exploatare a acestora. Amplasarea plitei trebuie să permită accesul la toate elementele de comandă ale acesteia.
- Distanța dintre hotă și suprafața de preparare trebuie să nu fie mai mică de 750 mm.
- Dacă instalația este exploatată intensiv un timp îndelungat, poate apărea necesitatea de a deschide ferestrele pentru a intensifica aierisirea încăperii.



# INSTALAREA

## Instalarea plitei

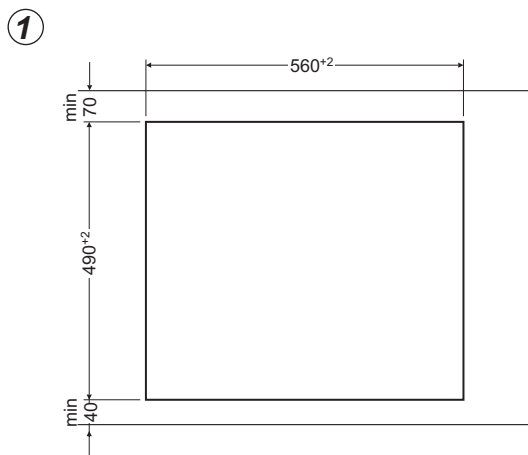


\*optional

# INSTALAREA

## Pregătirea blatului mobilierului pentru montarea plăcii

- Grosimea blatului mobilierului trebuie să aibă de la 28 la 40 mm, iar adâncimea blatului minim 600 mm. Blatul ar trebui să fie plat și bine nivelat. Blatul trebuie să fie etanșeizat și protejat din partea peretelui împotriva inundațiilor și a umezelii.
- Distanța dintre marginea orificiului și marginea blatului din partea frontală trebuie să aibă min. 40 mm, iar în partea din spate min. 70 mm.
- Distanța dintre muchia orificiului și peretele lateral al mobilei trebuie să fie de minimum 100 mm.
- Mobilierul prevăzut pentru incorporare trebuie să aibă furnir și adezivi pentru lipirea acestora rezistenți la o temperatură de 100°C. Neîndeplinirea acestei condiții poate cauza deformarea suprafeței sau dezlipirea furnirului.
- Marginile orificiului trebuie să fie protejate cu ajutorul unui material rezistent la absorbția de umezeală.
- Orificiul din blat trebuie făcut în conformitate cu dimensiunile trecute pe fig. 1.





# INSTALAREA

---

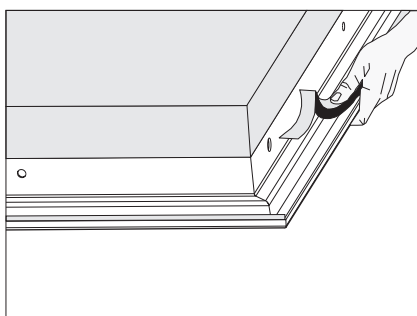
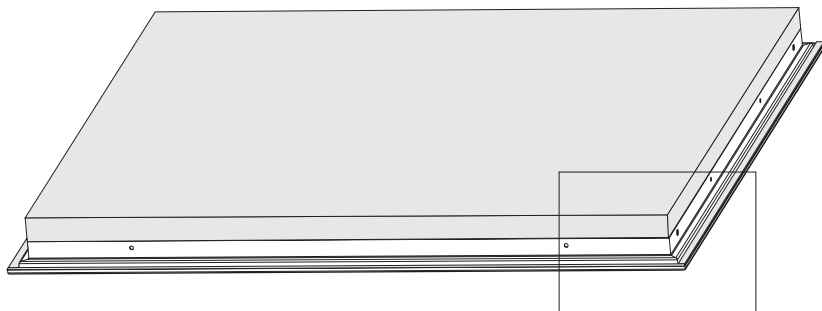
## ▶ Montajul benzii adezive pentru etanșare

**Incorporarea dispozitivului fără banda adezivă de etanșare este strict interzisă.**

**Banda adezivă de etanșare trebuie montată pe dispozitiv în felul următor:**

Înainte de incorporarea dispozitivului în blatul de bucătărie trebuie, partea inferioară a ramei plăcii de electrice, lipită banda adezivă de etanșare, care se este anexată dispozitivului.

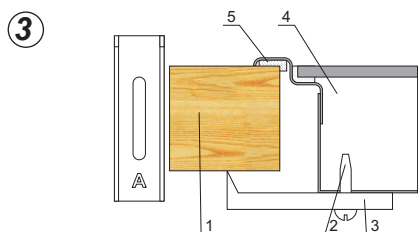
- de pe banda adezivă de etanșare trebuie îndepărtată folia protectoare
- după îndepărtarea foliei, banda adezivă de etanșare trebuie lipită pe partea inferioară a ramei dispozitivului (fig.).



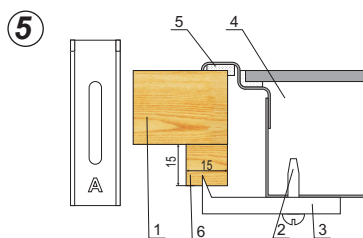
# INSTALAREA

## BHMI6\*

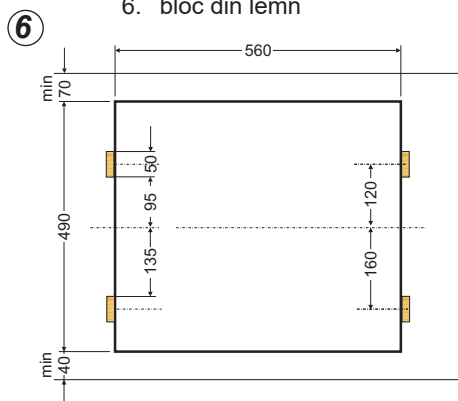
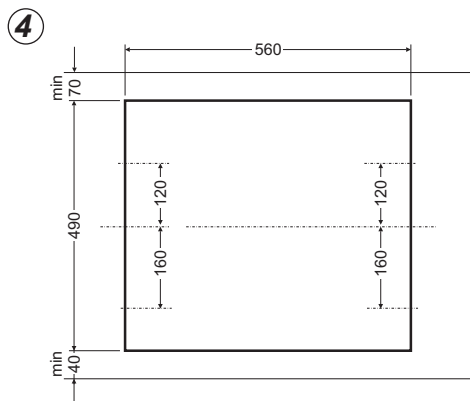
- În cazul blatului cu o grosime de 38 mm pentru prinderea plăcii trebuiec folosite 4 mânerे "A". Modul de montare este arătat în fig. 3 și 4. În cazul blatului cu o grosime de 28 mm în afară de mânerere "A" suplimentar trebuie folosite 4 blocuri din lemn cu dimensiunile de 15x15x50 mm. Modul de montare este arătat în fig. 5 și 6.
- Verificați dacă garnitura aderă perfect la placă.
- Înșurubați delicat mânerul din partea inferioară a blatului.
- Curățați blatul, introduceți placa în orificiu și apăsați blatul.
- Fixați mânerere perpendicular pe marginea plăcii și înșurubați-le la maxim.



1. blatul mobilierului
2. șurub cu cap crestet
3. mâner de fixare
4. placa de încălzire
5. garnitura plăcii



1. blatul mobilierului
2. șurub cu cap crestet
3. mâner de fixare
4. placa de încălzire
5. garnitura plăcii
6. bloc din lemn



- Plita are conectat permanent un conductor care posedă un contact de protecție și poate fi conectată numai la o priză 230 V ~ 50 Hz cu pin de protecție. Circuitul de alimentare a prizei ar trebui să fie asigurat suplimentar cu ajutorul unei siguranțe de 16 A.

## Conectarea plitei la gazoduct.

### Atenție!

Instalația trebuie să fie conectată la sistemul cu așa tip de gaz, pentru care este priconizată. Instalația trebuie să fie conectată doar de către un specialist calificat, cu împuterniciri respective, și doar acesta are dreptul de a reconecta instalația la alt tip de gaz.

### Indicații pentru specialistul ce va monta instalația. Specialistul este obligat:

- Să aibă permis de lucru cu instalații de gaz;
- Să ia cunoștință cu informația ce se conține în documentația anexată și să compare aceste date cu condițiile de instalare.
- Să verifice:
  - eficacitatea sistemului de ventilare, adică aierisirea încăperii,
  - ermeticitatea conexiunii, și funcționalitatea a tuturor părților și elementelor instalației,
  - sistemul de asigurare cu electricitate a plitei.

### Atenție!

Conectarea instalației la balonul de gaz lichifiat sau la sistemul existent poate fi efectuată doar de către un specialist calificat, respectând toate regulile de securitate.

La conectarea plitei la sistemul cu gaz lichifiat trebuie pe cuplarea R1/2`` a înșuruba racordul din metal cu lungimea minimă de 0,5 m cu un racord la un tub de 8x1 mm. Pentru înșurubarea racordului este necesar de desșurubat resortul din nodul capacului. Firul de furnizare a gazului nu trebuie să se afle în contact cu elementele din metal din panoul din spate al instalației.

### Atenție!

După finisarea procedurii de montare trebuie de verificat ermeticitatea tuturor conexiunilor, utilizând pentru aceasta apă cu săpun. Se interzice verificarea ermeticității cu ajutorul flăcării.

## DESERVIREA ARZĂTOARELOR

Deservirea corectă, selectarea parametrilor și capacităților de utilizare respective, contribuie la economisirea energiei.

Economisirea energiei corespunde:

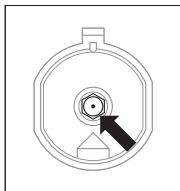
- pînă la 60% în cazul selectării respective a capacității;
- pînă la 60% în cazul deservirii corecte, ce constă în selectarea corespunzătoare a flăcării în timpul fierberii.

Economisirea energiei depinde de nivelul de curățenie a aprinzătoarelor (în deosebi a orificiilor de trecere).

## INSTALAREA

Ochiurile exterioare instalate nu necesită regularea de furnizare a aerului.

Flacăra normală are în interior conuri specifice de culoare verde-albastru. Flacăra scurtă și gălăgioasă, sau lungă, galbenă fumegîndă, fără linii vizibile - ne indică la calitatea proastă a gazului furnizat, defectări sau murdărirea arzătoarelor. Pentru verificarea flăcării trebuie de lăsat ca aceasta să ardă cam 10 minute la foc intens, apoi de selectat arderea economă, prin rotirea robinetului. Flacăra nu trebuie să se stingă sau să treacă la injector.

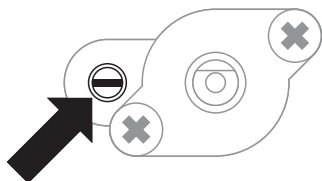


*Înlocuirea injectorului – injectorul trebuie de desșurubat cu ajutorul cheii de 7 și de schimbat cu altul nou, corespunzător tipului de gaz furnizat (vezi tabela).*

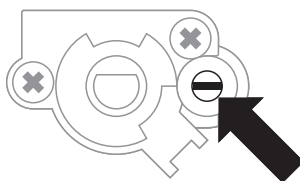
### Atenție!

Scimbarea plitei la alt tip de gaz, sau alt fel de tip, decît este furnizat în casă, este de competența relației specialist –utilizator.

În cazul utilizării robinetelor COPRECI, trebuie de scos plita de lucru și cu ajutorul șurubelniței de regulat intensitatea flăcării economie. (Desen)



**COPERCI fără protecție**



**COPERCI cu protecție**

### Atenție!

După regulare trebuie de plasat o etichetă care să indice tipul de gaz, pentru care este programată plita.

# MONTAREA

## Conectarea plitei la rețeaua electrică

- Instalația are în componență un fir electric cuplat cu piedică de siguranță și poate fi conectat doar în priză 230 V, 50 Hz cu știf protector. Rețeaua ce furnizează energie către priză trebuie să fie protejată de o piedică de siguranță 16A.
- Priza de conectare a rețelei trebuie să fie de tip închis, și să nu fie montată deasupra instalației. După conectarea instalației priza trebuie să fie accesibilă pentru utilizator.
- Înainte de a conecta instalația la rețeaua electrică trebuie de verificat:
  - va rezista piedica de siguranță și instalația electrică;
  - dacă sistemul electric are este dotată cu împământare, în corespundere cu normele în vigoare,
  - dacă este accesibilă priza.

## Reconectarea plitei la alt tip de gaz.

Această reconectare poate fi efectuată doar de către un meșter calificat.

Dacă gazul, ce se va furniza instalației, se diferă de gazul pentru care a fost prevăzută instalația de către producător – G20 20 mbsr, trebuie de schimbat injectorii ochiurilor și de regulat flacăra.

Pentru a reconecta instalația la un alt tip de gaz, trebuie:

- schimbarea injectorilor (vezi tabela);
- regularea arderii „econome”.

### Atenție!

Plitele, furnizate de către producător, sunt prevăzute pentru utilizarea gazului magistral!

## Arzător tip DEFENDI

Tip de gaz	arzător					
	auxiliar diametrul orificiului duzei pentru gaz [mm]		mediu diametrul orificiului duzei pentru gaz [mm]		mare diametrul orificiului duzei pentru gaz [mm]	
	puterea termică nominală 0,65 kW	puterea termică nominală 1,00 kW	puterea termică nominală 1,40 kW	puterea termică nominală 1,75 kW	puterea termică nominală 2,40 kW	puterea termică nominală 3,00 kW
G20 2E 20 mbar	0,56	0,77	0,86	0,97	1,12	1,29
G30 3B/P 30mbar	0,42	0,50	0,60	0,65	0,78	0,87

Flacăra arzătorului	Reconectarea de la gaz lichifiat la natural	Reconectarea de la gaz natural la lichifiat
Deplină	1. Elementul arzătorului trebuie de înlocuit conform <u>tabelei anexate</u>	1. Elementul arzătorului trebuie de înlocuit conform <u>tabelei anexate</u> .
Economă	2. Șurubul de reglare trebuie de deșurubat și de reglat intensitatea flăcării.	2. Șurubul de reglare de înșurubat pînă la limită și de verificat intensitatea flăcării.

# EXPLOATAREA

## ► Pînă la prima conectare a instalației

- Înlăturați ambalajul,
- pînă la prima conectare a instalației se pot strecura mirosuri deoarece în încăperea unde se află instalația trebuie conectat sistemul de ventilare, sau de deschis geamul.
- Trebuie de efectuat exploatarea, respectînd indicațiile privind tehnica de securitate.

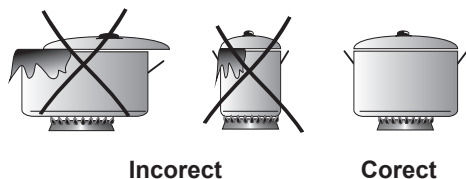
## ► Deservirea ochiurilor

Informația referitor la poziționarea ochiurilor și amînerelor de comandă sunt cuprinse în capitolul Caracteristica instalației.

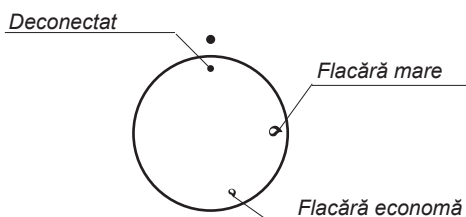
### Alegerea vaselor corespunzătoare

Vasele trebuie alese în modul corespunzător, așa încît diametrul fundului să fie întotdeauna mai mare decît diametrul flăcării ochiului, iar vasul să fie acoperit cu căpac. Se recomandă ca diametrul cratiței să fie de 2,5-3 ori mai mare decît diametrul ochiului, adică pentru ochiul:

- mic – vase cu diametrul de la 90 mm pînă la 140 mm,
- mediu - vase cu diametrul de la 140 mm pînă la 220 mm,
- mare - vase cu diametrul de la 200 mm pînă la 240 mm, iar înălțimea vaselor nu trebuie să fie mai mare decît diametrul,



### Butonul de control al funcționării ochiurilor



### Aprinderea ochiurilor fără aprinzător electric

- aprindeți chibritul,
- apăsați butonul pînă simțiți rezistență și rotiți la stînga pînă la poziția „Flacără mare” 🔥 ,
- aprindeți gazul cu chibritul,
- stabiliți intensitatea corespunzătoare / necesară/ a flăcării, (de exemplu, „Flacăra economă” 🔥 ),
- stingeți ochiul după prepararea bucatelor, rotind butonul la dreapta (poziția „deconectat” I)

# EXPLOATAREA

## Aprinderea ochiurilor cu protecție antiexplozie

- apăsați butonul pînă la limită și rotiți la stînga pînă la poziția „Flacără mare” 🔥.
- mențineți vreo 10 sec pînă se aprinde gazul,
- stabiliți intensitatea corespunzătoare / necesară/ a flăcării, (de exemplu, „Flacără economă” 🔥)
- stingeți ochiul după prepararea bucatelor, rotind butonul la dreapta (poziția „deconectat” I.

### Atenție!

În caz de eșec repetați aceeași operațiune.

### Atenție!

Protecția antiexplozie întrerupe furnizarea gazului în cazul stingerii flăcării timp de 60 sec.

### Atenție!

Pătrunderea gazului către aprinzătoare se regulează cu ajutorul obturatoarelor ce au protecție antiexplozie.

## Aprinderea ochiurilor cu aprinzător conectat la buton

- apăsați butonul pînă la limită și rotiți la stînga pînă la poziția „Flacără mare” 🔥 »
- mențineți apăsat pînă se aprinde gazul, după aprindere micșorați forța de apăsare și stabiliți intensitatea corespunzătoare / necesară/ a flăcării, (de exemplu, „Flacără economă” 🔥).

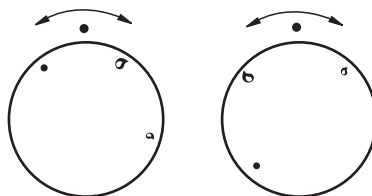
## Stabilirea flăcării ochiului

Ochiurile regulate corect au flacăra de culoare albastru-deschis și cu conus intern bine vizibil. Alegerea intensității flăcării depinde de selectarea poziției:

- 🔥 flacără mare
- 🔥 flacără mică („economă”)
- ochiul este stins (gazul este oprit)

În dependență de necesitate intensitatea flăcării poate fi modificată.

## Punerea în funcțiune a gaz-controlului:



incorect

corect

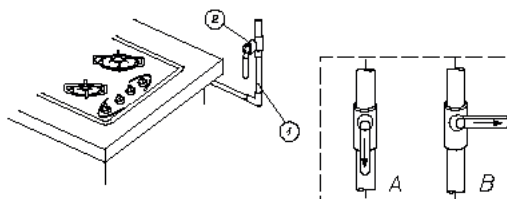
### Atenție!

Se interzice de rgulat intensitatea flăcării între pozițiile „ochiul deste deconectat” și „flacără mare” 🔥.

# EXPLOATAREA

## Ațiuni în caz de deficiențe

- 1 – gazoduct
- 2 – robinetul gazoductului
- A – robinet conectat
- B – robinet deconectat



### În fiecare situație excepțională (accident) trebuie:

- deconectați arzătoarele,
- închideți robinetul gazoductului,
- aierisiți încăperea,
- faceți interpelare la punctul de deservire sau la un specialist calificat,
- deconectați plita pînă la înlăturarea deficienței.

### Atenție!

Unele deficiențe simple pot fi înlăturate de către utilizator, acționînd în conformitate cu recomandările.

Arzătorul nu se aprinde (nu arde), gazul se evaporă - trebuie:

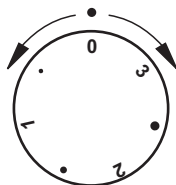
- închideți obturatoarele arzătoarelor
- deconectați robinetul gazoductului
- aierisiți încăperea,
- scoateți arzătorul,
- curățați orificiile de trecere a gazului
- montați arzătorul
- încercați din nou să aprindeți arzătorul.

În caz că arzătorul nu se aprinde – anunțați serviciul de deservire!

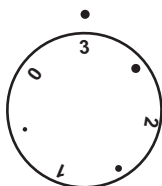


# EXPLOATAREA

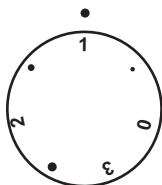
## Controlul funcționării suprafețelor de încălzire



**A** - poziția selectorului „0” – suprafața de încălzire este deconectată



**B** - poziția selectorului „3” – fierbere rapidă



**C** - poziția selectorului „1” – fierbere lentă

Suprafețele de încălzire sunt dirijate de către selectoare. Simbolurile grafice de pe selectoare indică, cu ce câmp de încălzire dirijează selectorul dat.

Suprafața de încălzire este deconectată în următorul caz:

- Cifra „0” pe selector se află vis-a-vis de punctul corespunzător de pe panoul de comandă
- Lampa de control nu arde

### Pentru deconectarea plitei, trebuie:

- Poziționați selectorul în poziția de lucru necesară adică începînd cu primul punct pînă la „3”.
- Verificați, arde sau nu lampa de control, instalată între elementele ceramice, ce semnalizează funcționarea instalației. După trecerea cîtorva minute, trebuie de verificat dacă arde sau nu „indicatorul de încălzire a suprafeței”.

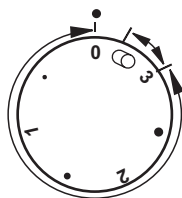
## EXPLOATAREA


Întotdeauna trebuie să folosiți posibilitățile aragazului în mod rațional. Activitățile legate de fierbere și prăjire nu necesită întotdeauna folosirea puterii totale a zonei de gătit. Trebuie doar să aduceți felul de mâncare în starea de fierbere (fig. B) și apoi trebuie să mențineți această stare prin setarea corespunzătoare a poziției butonului (fig. C).

Elementele aragazului care se încălzesc foarte repede sunt comandate cu ajutorul unor dispozitive de reglare a energiei care permit reglarea acestora. Intensitatea de încălzire este mărită cu ajutorul butonului de comandă în direcția mișcării acelor de ceasornic, lucru care este indicat de cifrele amplasate în mod crescător pe butonul de comandă.

Încălzirea are loc în mod ciclic, și anume, atunci când avem o setare mai joasă timpul de încălzire este mai scurt iar pauza este mai lungă, iar în cazul unei setări înalte, timpul de încălzire este mai lung iar pauza mai scurtă. Este permisă setarea butonului prin rotirea acestuia atât înspre dreapta cât și înspre stânga (acest lucru nu se referă la zonele dual).

Elementele de încălzire cu zona de gătit mărită sunt comandate prin intermediul dispozitivului de reglare a energiei cu întrerupătorul zonei externe încorporat.



Rotind butonul în intervalul între „0”, și cifra „3” va funcționa zona de gătit internă. Rotirea temporară a butonului până în poziția marcată -  spowoduje włączenie zewnętrznego pola grzejnego. Od tego momentu można płynnie regulować ilość ciepła dostarczanego do naczynia przez obydwa pola grzejne (wewnętrzne i zewnętrzne). Wyłączenie wewnętrzznego i wewnętrznego pola grzejnego następuje przez ustawienie pokrętki w poz. „0”.

### ► Indicatorul de încălzire a suprafeței

Între elementele de ceramică sunt montate (de obicei invizibile) indicatoare de încălzire a suprafeței, fiecare element corespunde suprafeței de încălzire respective. Ele luminesc atunci când temperatura suprafeței respective este mai înaltă de 50 °C. Acest lucru permite utilizarea căldurii stocate, de exemplu pentru a încălzi sau menținerea temperaturii bucatelor și în același timp nu arde bucatelile, deoarece suprafața deconectată încă mai are o temperatură înaltă.

# EXPLOATAREA

## ■ Min. Încălzirea

1 Legume înăbușite, fierbere lentă

■ Fierberea supelor, a unei cantități mari de bucate

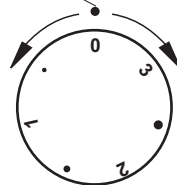
2 Prăjire lentă

■ Prepararea cărnii și a peștelui la gril

3 Max. Încălzirea rapidă, fierberea rapidă, prăjirea

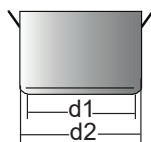
0 Deconectarea

Deconecat

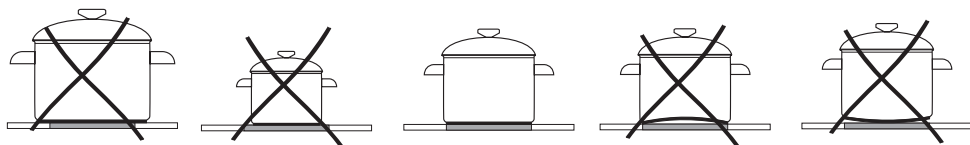


## PLITEI GAZOCERAMICE

### Alegerea recipientelor



d1	d2
12 cm	ca. 14 cm
14,5 cm	ca. 16 cm
18 cm	ca. 20–24 cm



### Baza recipientelor:

Recipientele trebuie să aibă baza stabilă și plată, deoarece alte tipuri de recipiente, reziduurile alimentare arse pot zgâria plita și acționează ca un material abraziv! Atunci când plita este rece, puteți utiliza recipiente cu baze puțin concave, deoarece acestea absorb căldura suprafeței de preparare într-un mod optim.

### Mărimea recipientului:

Diametrul bazei recipientului trebuie să corespundă cât mai mult diametrului zonei de preparare.

### Capacul recipientului:

Capacul previne pierderea căldurii, reducându-se astfel consumul de energie.

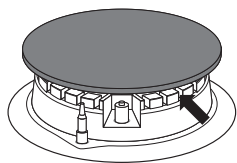
## ÎNGRIJIREA ȘI CURĂȚAREA

Prin curatarea și întreținerea corespunzătoare a aragazului veți avea o influență semnificativă asupra evitării erorilor de funcționare a acestuia.

**Înainte de a curăța aragazul, acesta trebuie să fie oprit iar butoanele în poziția „●” / „0”. Nu curățați aragazul dacă acesta nu s-a răcit complet.**

### Arzatoarele, suportul pentru recipiente și interiorul aragazului

- În cazul în care arzatoarele și suporturile pentru recipiente sunt murdare, acestea pot fi îndepărtate și spălate cu apă caldă și produse de curățare pentru ulei și grăsimi. Ștergeți apoi cu un material textil uscat. După îndepărtarea suporturilor pentru recipiente, puteți să spălați suprafața plitei și apoi să o ștergeți cu un material textil moale. Verificați, în special, ca orificiile pentru flacăra să fie curate (vezi imaginea de mai jos). Nu utilizați bureți metalici sau substanțe de curățare abrazive.



#### Atenție!

Elementele arzătorului trebuie să fie în permanentă curate. Este posibil ca particulele de apă să împiedice emisia de gaze și flacăra arzătorului să fie incorectă.

Trebuie să verificați, dacă elementele arzătorului au fost puse corect la locul său după ce acesta a fost curățat.

**Poziția ne-axială a capacului arzătorului poate conduce la defectarea permanentă a arzătorului.**



Spălați elementele din email ale aragazului cu produse lichide de curățare. Nu utilizați pentru curățare produse puternic abrazive, cum ar fi pudra abrazivă, bureți metalici, perii etc.

Înainte de a începe să utilizați aragazul cu plită din inox, este foarte important să curățați bine suprafața de inox. Trebuie să îndepărtați resturile de lipici și foliile de protecție care au fost utilizate pentru ambalare. Plita trebuie curățată după fiecare utilizare. Nu lăsați să se acumuleze foarte multă murdărie pe plită, în special de la alimente sau de la lichide. Se recomandă utilizarea unui produs ca Stahl-Fix pentru curățarea inițială și pentru curățarea periodică a plitei de inox.

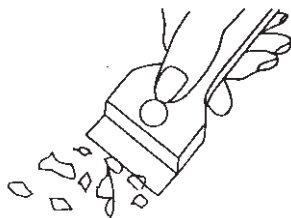
# ÎNGRIJIREA ȘI CURĂȚAREA

## Suprafața de lucru

■ **Suprafața de lucru emaliată** - trebuie curățată cu ajutorul apei calde cu adăugarea unei cantități mici de detergenți. Murdărirea intensivă poate fi înlăturată cu ajutorul detergenților delicatși.

■ **Suprafața de ceramică de lucru** - trebuie curățată după fiecare utilizare.

- Murdăriile nu chiar mari, trebuiesc înlăturate cu o crpă umedă, fără a utiliza detergenți. Utilizarea detergentului pentru vase poate duce la apariția petelor de culoare albastră, care nu vor putea fi înlăturate la prima curățare, chiar utilizând detergenți speciali.



- Murdăriile uscate, trebuiesc înlăturate cu ajutorul unui răzuitor ascuțit. Apoi ștergeți suprafețele de încălzire cu o cîrpă umedă.
- Petele de culori sedefate deschise (rămășițe de aluminiu) pot fi înlăturate de pe suprafața răcită cu ajutorul unui detergent special. Rămășițele calcaroase (de exemplu după fierberea apei), pot fi înlăturate cu oțet sau detergent special.

- La înlăturarea zahărului, sau a bucatelor ce conțin zahăr, plasticului și foliei de aluminiu, nu este necesar să deconectați suprafața de încălzire respectivă! Trebuie înlăturate rămășițele imediat (cît sunt fierbinți) cu ajutorul răzuitorului de pe suprafața de încălzire. După înlăturarea murdării, instalația poate fi deconectată, și după ce se răcește de finisat curățirea cu ajutorul unui detergent special.

Detergenții speciali pot fi procurate la markete, magazine specializate în electrocasnice și în saloanele cu instalații pentru bucătării. Răzuitoarele la fel pot fi procurate în magazinile specializate în materiale pentru construcții.

## Controlul periodic

În afara acțiunilor, necesare pentru pentru păstrarea instalației în corățenie, mai este necesar:

- de efectuat control periodic a elementelor de comandă și a grupelor de funcționare a instalației. După expirarea termenului de garanție, minim o dată la doi ani, trebuie de efectuat controlul situației tehnice a instalației la centrul de deservire;
- de înlăturat defectele ce se ivesc în procesul de exploatare;
- în caz de necesitate de schimbat elementele care sau defectat;


### Atenție!

Toate lucrările de reparație trebuiesc efectuate de către centrul de deservire respectiv sau de către un specialist cu calificarea necesară.

## SITUAȚII EXCEPȚIONALE

În orice situație excepțională trebuie:

- să deconectați nodurile funcționabile ale instalației,
- să deconectați instalația de la rețeaua electrică,
- chemați specialistul,
- unele dereglări pot fi înlăturate de către utilizator desinestătător, conducându-se de către indicațiile aduse în tabela de mai jos, pînă vă veți adresa la serviciul de deservire a clienților sau centrul de deservire, trebuie să verificați punctele respective din tabel.

PROBLEMA	MOTIVUL	MODUL DE ÎNLĂTURARE
1. Instalația nu funcționează	- lipsește energia electrică	-verificați piedica de siguranță, dacă s-a ars, schimbați-o
2 Nu se aprinde arzătorul	- orificiile pe unde se furnizează gazul sunt astupate.	- închideți robinetul gazoductului, închideți robinetele arzătoarelor, aieresiți încăperea, scoateți arzătorul, curățați orificiul dat.
3. Aprinzătorul nu aprinde	- întrerupere în furnizarea energiei electrice  - întrerupere în furnizarea gazului - selectorul nu este suficient apăsat	- verificați piedica de siguranță în rețeaua casnică, dacă este ars schimbați-l cu altul, - deschideți robinetul gazoductului, - curățați aprinzătorul gazului - mențineți apăsat selectorul pînă la aprinderea flăcării în aprinzător
4. Flacăra se stinge pe parcursul arderii acesteia	- selectorul robinetului se eliberează prea repede	- țineți apăsat selectorul în poziția „flacăra mare”
5. Fisură pe suprafața de ceramică	 Pericol ! Instalația trebuie deconectată imediat de la rețeaua electrică (piedica de siguranță). Adresați-vă la cel mai apropiat centru de deservire.	
6. Accedentarea încă nu a fost înlăturată	Deconectați instalația de la rețeaua electrică (piedica de siguranță). Adresați-vă la cel mai apropiat punct de deservire. Important! Dumneavoastră răspundeți de starea corespunzătoare a instalației și utilizarea corectă a acesteia în condiții casnice. Dacă din motivul deservirii incorecte a instalației chemați serviciul de deservire, acest serviciu va vi cu plată chiar și în perioada de acțiune a garanției. Pentru deteriorările cauzate prin nerespectarea instrucțiunii date, noi, din păcate, nu ducem răspundere.	

## DATE TEHNICE

---

tensiune nominală: 230V~50 Hz  
Greutatea: aproximativ 10 kg

Correspunde normativelor EN 50304, EN 60335-1, EN 60335 – 2-6, adoptate în Uniunea Europeană

## GARANȚIA, DESERVIREA DUPĂ ACHIZIȚIONARE

---

### Garanția

---

Obligațiile de garanție corespund talonului de garanție.

- Producătorul nu duce răspundere de defectarea instalației, produsă prin utilizarea necorespunzătoare a instalației.

### Deservirea după achiziționare

---

În cazul apariției problemelor, ce țin de utilizarea utilajului Hansa, centrul de deservire autorizat vă va acord ajutor profesional. Lista centrelor de deservire poate fi studiată pe situl [www.hansa.org.ru](http://www.hansa.org.ru)

*Vă rugăm, să indicați aici datele, menționate pe instalație*

*Tipul.....*

*Numărul de fabrică.....*

**Компания изготовитель**

Амика С.А., Польша, 64-510 Вронки, ул. Мицкевича, 52  
Тел. +48 67 25 46100, факс +48 67 25 40 320

Amica S.A., ul. Mickiewicza 52, 64-510 Wronki  
tel. 67 25 46 100, fax 67 25 40 320

**Сделано в Польше**

**Претензии по качеству**

**направлять в / Импортер на территорию РФ**

ООО «Ханса», 121609, Россия, г. Москва, ул. Осенняя, д. 11  
Тел. 8 (800) 700-36-61

