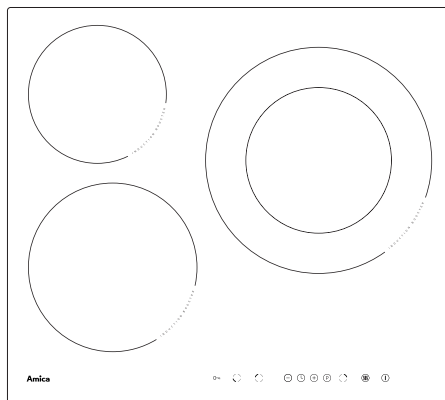


Amica

PB*3VI523FTB3



(ES) MANUAL DE INSTRUCCIONES.....	2
(EN) INSTRUCTION MANUAL.....	30

ESTIMADO CLIENTE,

La placa Amica combina una facilidad de uso excepcional y un excelente rendimiento. Después de leer estas instrucciones, no tendrá ningún problema al usarla.

La placa sale de fábrica una vez que su seguridad y funcionalidad han sido revisadas cuidadosamente en los puestos de control antes de envasarla.

Le rogamos lea con atención estas instrucciones de uso antes de encender el aparato. Seguir las instrucciones contenidas en el presente manual evitará el uso inadecuado.

*Conserve y guarde el manual para tenerlo siempre a mano.
Siga escrupulosamente las instrucciones de uso para evitar siniestros.*

¡Nota!

No utilice el aparato sin haber leído este manual.

*El aparato sólo ha sido diseñado como dispositivo para cocinar.
Cualquier otro uso (por ejemplo, para la calefacción de habitaciones) es incompatible
con los fines para los que fue diseñado y puede ser peligroso.*

El fabricante se reserva el derecho a realizar cambios que no influyan en el funcionamiento del aparato.

Declaración del fabricante

El fabricante declara por la presente, que el producto cumple los requisitos esenciales de las siguientes directivas europeas:

- *Directiva de baja tensión 2006/95/CE,*
- *Directiva de compatibilidad electromagnética 2004/108/CE,*
- *Directiva de diseño ecológico 2009/125/CE,*

*Y por lo tanto el producto ha sido marcado **CE** y se ha expedido para el mismo **la declaración de conformidad**
a disposición de las entidades supervisoras del mercado.*

CONTENIDO

Información básica.....	2
Seguridad.....	4
Descripción del producto.....	9
Instalación.....	10
Funcionamiento.....	14
Limpieza y conservación.....	25
Situaciones de emergencia.....	27
Datos técnicos.....	29

Advertencia. La placa y sus partes externas se calientan durante el uso. Tenga especial cuidado si toca los elementos calefactores. Aleje del aparato a los niños menores de 8 años si no están vigilados por un adulto.

Esta placa puede ser usada por niños menores de 8 años de edad y mayores, así como por personas disminuidas física, sensorial o mentalmente, o con falta de experiencia y conocimientos, siempre que lo hagan bajo la supervisión de otra responsable de su seguridad o sigan las instrucciones de uso. Impida que los niños jueguen con el aparato y que realicen las tareas de limpieza y mantenimiento del mismo sin supervisión.

Nota. La cocción incontrolada de la grasa o del aceite en la placa de cocina puede resultar peligrosa y provocar un incendio.

NUNCA intente apagar el fuego con agua, sino que apague el aparato y luego cubra la llama con una tapa o una manta ignífuga, por ejemplo.

Nota. Colocar objetos en la superficie de la placa puede originar un incendio.

SEGURIDAD

Advertencia. Si la superficie de la placa está rota, desconecte la alimentación de la corriente para evitar descargas eléctricas.

No se recomienda colocar en la superficie de la placa de cocción objetos metálicos como cuchillos, tenedores, cucharas o tapas, así como papel de aluminio, ya que pueden calentarse.

Después de su uso, apague el elemento de calefacción de la placa mediante el interruptor y no tenga en cuenta las indicaciones del detector de recipientes.

El dispositivo no debe ser controlado por un reloj externo o un sistema de control remoto independiente.

Para limpiar la placa no se puede utilizar el equipo de limpieza a vapor.

SEGURIDAD

- Antes de utilizar por primera vez la placa de inducción, por favor, lea las instrucciones de uso para evitar que se dañe y garantizar su seguridad.
- Si la placa de inducción se utiliza en las proximidades de la radio, la televisión u otro dispositivo emisor de ondas electromagnéticas, asegúrese que el panel de control de la placa funciona correctamente.
- La placa de inducción debe ser conectada por un técnico electricista cualificado.
- No instale la placa cerca de aparatos de refrigeración.
- Las caras, bordes, superficies plásticas, adhesivos y barnices del mobiliario donde la placa se empotre deben ser resistentes a una temperatura de alrededor de 100oC.
- Utilice la placa sólo después de haberla empotrado para protegerse así de la corriente al tocar las partes que reciben tensión.
- Las reparaciones de aparatos eléctricos deben ser realizadas por especialistas. Aquéllas realizadas por personal no especialista constituyen un grave peligro.
- La placa queda desconectada de la red eléctrica únicamente cuando se desconecte el fusible o cuando el cable de alimentación se retire de la toma.
- Después de instalar la placa, el enchufe del cable de conexión debe quedar accesible.
- Vigile que los niños no jueguen con el aparato.
- **Los usuarios que porten dispositivos de apoyo a las funciones vitales (por ejemplo, marcapasos, bomba de insulina o audífono) deben asegurarse que el funcionamiento de éstos no se ve afectado por la placa de inducción, que utiliza una banda de frecuencia de 20-50 kHz.**
- Si se produce un fallo de tensión en la red, se reestablecerán todos los ajustes, aconsejándose precaución una vez recuperada la corriente. El indicador de calor residual “H” lucirá mientras las zonas de cocción estén aún calientes y cuando se pulsa por primera vez la tecla de bloqueo.
- El indicador residual de calentamiento incorporado en el sistema electrónico muestra si la placa está encendida o todavía caliente.
- Si la toma de red está cerca de la zona de cocción, tenga cuidado para que el cable de la placa no toque las zonas calientes.
- No utilice recipientes de plástico ni papel de aluminio. Se funden a altas temperaturas pudiendo dañar la vitrocerámica.
- El azúcar, ácido cítrico, sal, etc. en estado sólido y líquido así como el plástico, no deben colocarse en las zonas calientes o de calentamiento.
- Si por un descuido hay azúcar o plástico en las zonas calientes o de calentamiento, en ningún caso apague la placa caliente, ráspelos con un rascador afilado protegiendo sus manos contra quemaduras y posibles lesiones.
- Con la placa de inducción sólo se deben utilizar ollas y sartenes de fondo plano, sin bordes ni rebabas, de lo contrario pueden surgir en el vidrio rayas duraderas.

SEGURIDAD

- La superficie de calentamiento de la placa de inducción es resistente a los choques térmicos y no es sensible ni al frío ni al calor.
- No deje caer objetos sobre el vidrio. Los golpes locales, por ejemplo, la caída de un frasco de especias puede llevar a la formación de grietas y astillas en la vitrocerámica.
- Si se produce algún daño, el rebosante de la comida puede llegar a las partes de la placa de inducción que estén bajo tensión.
- No se puede utilizar la superficie de la placa como una tabla de cortar o mesa de trabajo.
- No se debe colocar la placa encima de un horno sin ventilador, lavavajillas, frigorífico, congelador o lavadora.
- Si la placa ha sido incorporada a la encimera, los objetos metálicos situados en el armario pueden calentarse debido al aire que fluye desde el sistema de ventilación de la placa. Por ello, se recomienda utilizar una cubierta directa (véase dibujo 2).
- No olvide las instrucciones sobre el cuidado y la limpieza de la vitrocerámica.

Acorde con la garantía del producto, el fabricante no se hace responsable de un maltrato del mismo.

CÓMO AHORRAR ENERGÍA



Al usar la energía de forma responsable protegemos el presupuesto doméstico y actuamos conscientemente en favor del medio ambiente. Merece la pena ahorrar energía eléctrica y se debe

hacer de la siguiente forma:

- **Utilice recipientes de cocción normalizados.**

Las ollas con el fondo plano y grueso, permiten ahorrar hasta un tercio de la electricidad. Recuerde el uso de la tapa, de lo contrario el consumo eléctrico se multiplicará por cuatro.

- **Mantenga limpias las zonas de calentamiento y los fondos de las ollas.**

La suciedad influye en la transferencia de calor. A menudo, las manchas fuertemente quemadas sólo pueden eliminarse con un detergente altamente tóxico para el medio ambiente.

- **No destape innecesariamente las ollas.**

- **No coloque la placa cerca de neveras o congeladores.** En este caso el gasto de energía eléctrica aumenta sin sentido.

DESEMBALAJE



El aparato ha sido protegido de posibles daños ocasionados durante el transporte. Después de desembalarlo, le rogamos elimine los elementos del embalaje de

forma que no sean nocivos para el medio ambiente. Todos los materiales de embalaje son inofensivos para el medio ambiente, pueden ser reciclados en un 100% y llevan su correspondiente símbolo.

Nota. A la hora de desembalar, mantenga fuera del alcance de los niños materiales de embalaje tales como el polietileno, el poliuretano, etc.

ELIMINACIÓN DE APARATOS USADOS

Este aparato está marcado con el símbolo de contenedor para los desechos, acorde con la Directiva Europea 2012/19/ UE y la ley polaca sobre los residuos de equipos eléctricos y electrónicos



Este símbolo significa que el aparato, una vez finalizado su período de utilización, no debe depositarse junto al resto de desechos del hogar.

El usuario está obligado a depositarlo en un lugar destinado a la recogida de residuos de equipos eléctricos y electrónicos. Quienes la realizan, incluyendo los puntos locales de recogida, tiendas y entidades municipales, crean el oportuno sistema que permite su reciclaje.

La correcta manipulación de los residuos de aparatos eléctricos y electrónicos ayuda a evitar las nocivas consecuencias para el ser humano y para el medio ambiente derivadas de la presencia de componentes peligrosos o del inadecuado almacenamiento y procesamiento de dichos dispositivos.

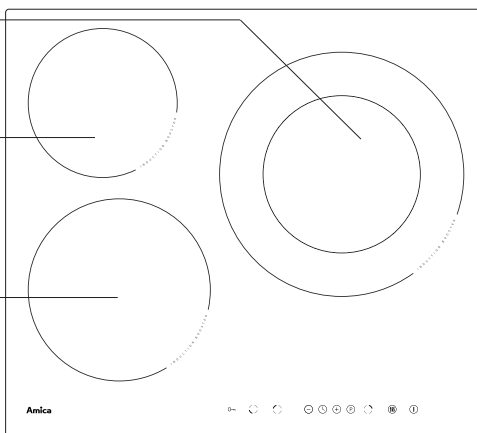
DESCRIPCIÓN DEL PRODUCTO

Descripción de la placa PB*3VI523FTB3

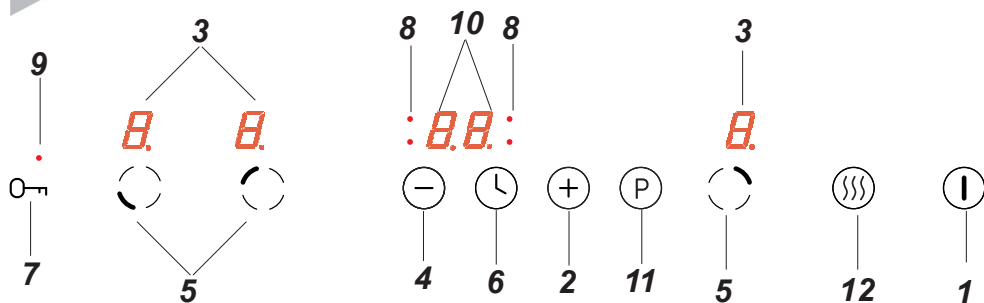
Zona de cocción derecha (booster)

Zona de cocción trasera izquierda (booster)

Zona de cocción frontal izquierda (booster)



Panel de control

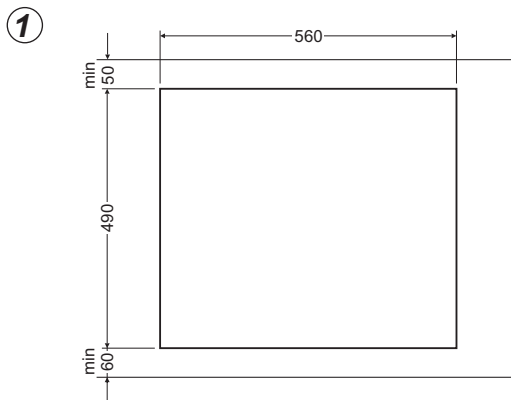


1. Sensor apagar/ encender la placa
2. Sensor más
3. Indicador de la zona de cocción
4. Sensor menos
5. Sensor de selección de las zonas de cocción
6. Sensor de reloj
7. Sensor de llave
8. Diodo de señalización del reloj
9. Diodo de señalización del sensor de la llave
10. Indicador del reloj
11. Sensor Booster
12. Sensor de la función de cocción

INSTALACIÓN

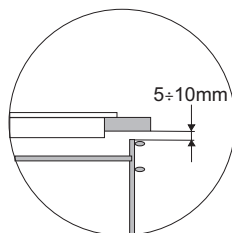
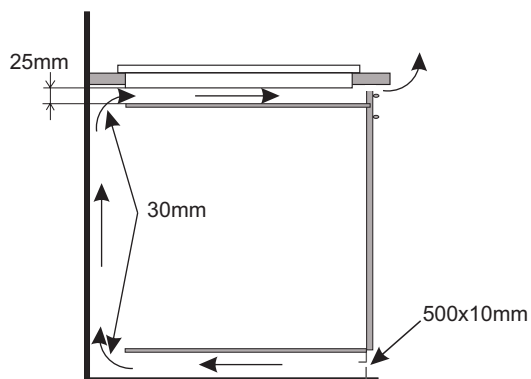
Preparación de la encimera para empotrar la placa

- El grosor de la encimera debe ser de 28 a 40 mm y su anchura mínima de 600 mm. Debe ser plana, estar bien nivelada y tener el borde de la pared protegido contra líquidos y humedad.
- La distancia mínima entre el borde del hueco y el borde de la encimera en la parte delantera deberá ser de 60 mm y de 50 mm en la parte trasera.
- La distancia mínima entre el borde del hueco y la pared lateral del mueble deberá ser de 55 mm.
- El revestimiento y el pegamento de los muebles para empotrar debe ser resistente a temperaturas superiores a 100°C, de lo contrario el primero podría sufrir deformaciones o incluso despegarse.
- Los bordes del hueco deberán protegerse con un material resistente a la humedad.
- Realizar el hueco en la encimera según las dimensiones de la fig. 1.
- Debajo de la placa se debe dejar un espacio libre de al menos 25 mm para garantizar la adecuada circulación del aire y para evitar el sobrecalentamiento de la superficie alrededor de la placa.

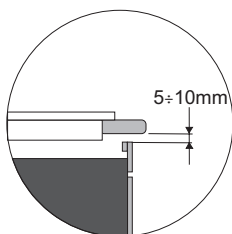
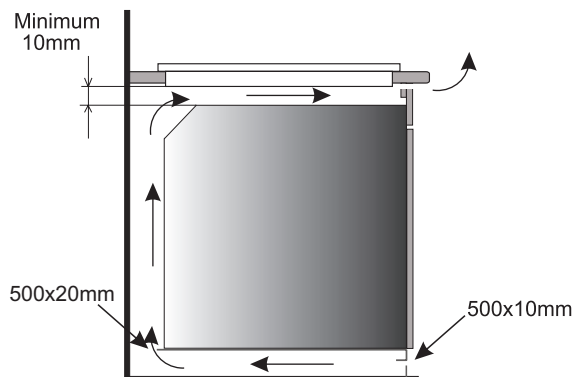


INSTALACIÓN

Dib. 2



Montaje de la encimera encima del armario.



Montaje de la encimera encima del horno con ventilación.



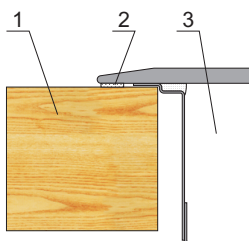
Está prohibido colocar la placa encima de un horno sin ventilación.

INSTALACIÓN

► Instalación de la placa PB*3VI523FTB3

- Realizar la conexión de la placa mediante el cable eléctrico acorde al diagrama de conexiones adjunto.
- Limpiar el polvo de la encimera, insertar la placa en el hueco y apretar firmemente la encimera (Dib.3).

Dib. 3



- 1 - Encimera
- 2 - Junta de la placa
- 3 - Vitrocerámica

INSTALACIÓN

Conexión de la placa a la instalación eléctrica

Advertencia

La conexión a la instalación eléctrica sólo puede ser realizada por un instalador cualificado que cuente con los permisos oportunos. Se prohíbe modificar o cambiar la instalación eléctrica por cuenta propia.

La placa se fabrica para una alimentación con corriente alterna monofásica (230V 1N~50Hz) y está dotada de un cable de conexión de 3 x 4 mm².

Advertencia

La instalación eléctrica que alimenta la placa debe estar dotada de un interruptor de seguridad que facilite el corte de la corriente en casos de emergencia. La distancia entre los contactos del interruptor de seguridad debe ser como mínimo de 3 mm.

Antes de realizar la conexión del aparato a la instalación eléctrica lea la información incluida en la placa de datos y en el esquema de conexión.

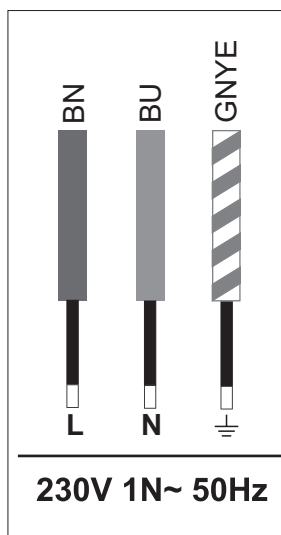
Advertencia. El instalador debe entregarle al usuario el "certificado de conexión de la placa a la instalación eléctrica" que se encuentra en la garantía.

Cualquier otra forma de conexión de la placa distinta a la mostrada en el esquema puede provocar su deterioro.

Esquema de conexiones posibles

Advertencia. Tensión de los elementos calefactores: 230V.

Advertencia. En cada una de las conexiones el cable de tierra debe conectarse con un borne \oplus PE.



Cable de fase L: BN - marrón

Cable neutro N: BU - azul

Cable de tierra PE: GNYE - verde/amarillo

El circuito de alimentación de la toma debe estar protegido con un fusible de **32A**.

Se recomienda utilizar cable de conexión **H05VV-F, 3 x 4mm²**.

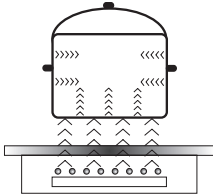
Nota. Cuando el cable de alimentación esté dañado, deberá ser sustituido por el fabricante o reparado por un especialista o persona cualificada para evitar cualquier peligro.

FUNCIONAMIENTO

Antes de poner en marcha la placa por primera vez

- Limpie a fondo la placa de inducción. Las placas de inducción se deben limpiar como el vidrio.
- Al utilizar la placa por primera vez, podrían detectarse ciertos olores transitorios por lo que se debe encender la ventilación de la habitación o abrir la ventana.
- Realizar las tareas de mantenimiento cumpliendo las instrucciones de seguridad.

Reglas de funcionamiento de la zona de inducción



El generador eléctrico alimenta la bobina situada en el interior del aparato.

La bobina crea un campo magnético que pasa al recipiente. El campo magnético hace que el recipiente se caliente.

Este sistema de calentamiento prevé utilizar recipientes con fondos susceptibles a la acción del campo magnético.

En general, la tecnología de inducción tiene estas dos ventajas:

- El calor se transmite solamente a través del recipiente por lo que se aprovecha al máximo.
- No existe el fenómeno de inercia térmica, ya que la cocción se inicia de forma automática al colocar el recipiente sobre la placa y termina en el momento de retirarlo.

Durante el uso habitual de la placa de inducción pueden oírse diferentes sonidos que no afectan de ninguna manera al correcto funcionamiento de la misma:

- Silbato de baja frecuencia. Aparece cuando el recipiente está vacío y desaparece después de echar agua o introducir el plato.
- Silbato de alta frecuencia. Surge al emplear recipientes fabricados con muchas capas de diferentes materiales y activar la potencia máxima de cocción. Se intensifica cuando se usan al mismo tiempo dos o más zonas de cocción a la máxima potencia y desaparece o es menos intenso al reducir ésta.
- Sonido de chirrido. También se oye al utilizar recipientes fabricados con muchas capas de diferentes materiales. La intensidad del sonido depende de la forma de cocer.
- Sonido de resonancia. Procede del ventilador que enfría los componentes electrónicos.

Estos sonidos pueden escucharse durante el correcto funcionamiento del aparato ya que se deben al trabajo del ventilador refrigerador, a las dimensiones y material del recipiente, a la forma de preparar los platos y a la potencia de cocción utilizada. Se trata de fenómenos normales y en ningún caso significan una avería de la placa de inducción.

FUNCIONAMIENTO

Dispositivos de seguridad.

Si la placa ha sido instalada correctamente y su uso es el adecuado, los dispositivos de seguridad rara vez se utilizan.

Ventilador. Sirve para la protección y refrigeración de los elementos de control y alimentación. Funciona automáticamente a dos velocidades diferentes activándose cuando las zonas de calentamiento están encendidas. Se mantiene en marcha cuando la placa está apagada hasta que el sistema electrónico se ha refrigerado lo suficiente.

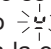
Transistor. La temperatura de los componentes electrónicos se mide continuamente con una sonda. Si el calor está aumentando de forma peligrosa, el transistor reduce automáticamente la potencia de la zona de calentamiento o desconecta aquellas zonas de calentamiento más cercanas a los componentes electrónicos cuya temperatura es elevada.

Detección. El detector de presencia de la olla hace posible el funcionamiento de la placa y de ese modo también el calentamiento. Los objetos pequeños situados en la zona de calentamiento (por ejemplo: cucharillas, cuchillos, anillos, etc.) no se reconocerán como ollas y por tanto la placa no se encenderá.

Detector de presencia de la olla en el campo de inducción

El detector de presencia de la olla está instalado en las placas que contienen zonas inductivas. Mientras la placa funciona, el detector de presencia de la olla inicia automáticamente la emisión de calor en el campo de cocción en el momento de la colocación de la olla en la placa o la detiene en el instante de retirarla, lo cual proporciona un ahorro de energía.

- Si la zona de cocción se utiliza con una olla adecuada, la pantalla mostrará el nivel de calor.
- La inducción requiere el uso de ollas ajustadas cuyo fondo esté fabricado de un material magnético (Tabla).

Si en la zona de cocción no hay ninguna olla o se ha colocado en ella una olla inadecuada, aparecerá en la pantalla el símbolo  y la zona de calentamiento no se encenderá. Si en 10 minutos no se detecta la olla, la operación de encender la placa se cancelará. La zona de calentamiento se debe apagar mediante el sensor controlador y no sólo retirando la olla.



El detector de la olla no funciona como sensor de encendido / apagado de la placa.

La placa de inducción está equipada con sensores táctiles que se activan tocando con los dedos las superficies marcadas. Cada reacción del sensor se confirma con una señal acústica.

Hay que tener en cuenta que al encender y apagar y al ajustar el nivel de potencia de calentamiento siempre se debe tocar un solo sensor. En el caso de presión simultánea de más sensores (excepto el reloj y la llave) la placa ignora las señales introducidas y si se continúa presionando, desencadena una señal de fallo.

Al terminar el uso, apague la zona de calentamiento mediante el ajuste y no tenga en cuenta las indicaciones del detector de recipientes.

FUNCIONAMIENTO

Una calidad adecuada de las ollas es el requisito esencial para lograr un buen rendimiento de la placa.

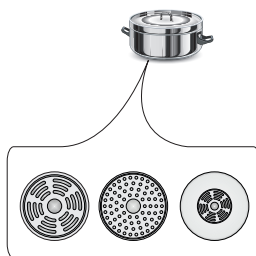
Selección de los recipientes para cocinar en la zona de inducción



Características de los recipientes:

- Siempre deberá usar ollas de alta calidad con el fondo completamente plano. La utilización de ollas de este tipo evita generar puntos de temperatura excesiva a los que podrían adherirse los alimentos durante la cocción. Las ollas y sartenes con paredes gruesas garantizan la perfecta distribución del calor.
- Cuide que los fondos de los recipientes estén secos. Al llenarlos o al usar uno procedente de la nevera, compruebe que la superficie del fondo está completamente seca antes de colocarlo en la placa. Esto evitará ensuciar la superficie de ésta.
- La tapa del recipiente evita el escape de calor, por lo que disminuye el tiempo de calentamiento y el consumo de energía eléctrica.
- Para saber si los recipientes son los adecuados, compruebe que la base atrae un imán.
- **Para garantizar el control óptimo de la temperatura por el módulo de inducción, el fondo del recipiente debe ser plano.**
- **Un fondo cóncavo del recipiente o con un logotipo del fabricante muy profundo, influirá negativamente en el control de temperaturas por el módulo de inducción y podrá causar el sobrecalentamiento del recipiente.**
- **No debe usar recipientes dañados, por ejemplo con el fondo deformado por temperaturas excesivas.**
- Cuando utilice recipientes grandes cuyo fondo sea ferromagnético de un diámetro menor al total del recipiente, se calentará solamente la parte ferromagnética de éste, lo cual provocará que no sea posible una distribución regular del calor por el recipiente. La zona ferromagnética se reduce en el fondo por colocar en ella elementos de aluminio por lo que la cantidad de calor suministrada puede ser menor. También es posible que no se detecte completamente. El diámetro de la zona ferromagnética del recipiente deberá ser coincidente con el de la zona de cocción para conseguir resultados óptimos.


Si el recipiente no se detecta en la zona de cocción, se recomienda probar en otra zona de cocción de diámetro inmediatamente inferior.



FUNCIONAMIENTO

Para la cocción por inducción sólo se deben utilizar recipientes ferromagnéticos fabricados con materiales tales como:

- Acero esmaltado
- Hierro fundido
- Recipientes especiales de acero inoxidable para la cocción por inducción.

La etiqueta en los utensilios de cocina		Revise si en la etiqueta hay un símbolo que indica que la olla es adecuada para las placas de inducción.
	Utilice ollas magnéticas (con chapa esmaltada, acero inoxidable de ferrita o hierro fundido), compruébelo colocando un imán en la parte inferior de la olla (debe adherirse).	
Acero inoxidable	No detecta la presencia de la olla con la excepción de las de acero ferromagnético.	
Aluminio	No detecta la presencia de olla.	
Hierro fundido	Alta eficiencia.	
	Nota: Las ollas pueden rayar la placa.	
Acero esmaltado	Alta eficiencia	
	Se recomiendan ollas de fondo plano, grueso y suave.	
Vidrio	No detecta la presencia de olla	
Porcelana	No detecta la presencia de olla	
Las ollas de fondo de cobre	No detecta la presencia de olla	

Dimensiones de vasos.

- Para obtener mejor efecto de cocinado se debe aplicar ollas del tamaño del fondo (parte ferromagnética) que corresponda al tamaño de la zona de cocción.
- El uso de ollas del diámetro del fondo menor de la zona de cocción reduce el rendimiento de la zona de cocción y alarga el tiempo de cocinado.
- Las zonas de cocción tienen los límites inferiores de detección de la olla que depende del diámetro de la parte ferromagnética del fondo de la olla del que se hizo la olla. El uso de una olla inadecuada puede hacer que la zona de cocción o detecte la olla.

FUNCIONAMIENTO

Panel de control

- Después de conectar la placa a la red eléctrica, se iluminarán durante un instante todos los indicadores. La placa de cocción está lista para usar.
- La placa de cocción viene equipada con sensores electrónicos que activaremos pulsándolos como mínimo un segundo.
- Cada activación de los sensores se avisa con un sonido



No se debe colocar objeto alguno en las superficies de los sensores que deben estar siempre limpias. De hacerlo, se podría escuchar el aviso de avería.

Encendido de la placa de cocción

El sensor conectar/desconectar (1) debe estar pulsado al menos durante 1 segundo. La placa de cocción se pondrá en marcha cuando en todos los indicadores (3) aparezca el número "0".



Si después de 10 segundos no se detecta ningún peso, la placa se apagará.

Encendido de la zona de cocción

1. Una vez activada la placa de cocción con el sensor (1) y dentro de los siguientes 10 segundos, deberá conectar la zona de cocción deseada (5).
2. Después de pulsar el sensor de la zona de cocción seleccionada (5), se parpadeará intensamente el número "0" en el indicador del grado de potencia correspondiente a esa zona.
3. Mediante los sensores "+" (2) o "-" (4) ajustamos el grado de calentamiento deseado.



Si 10 segundos después de conectar la placa no se cambia el ajuste de alguno de los sensores, se desconectará.



La zona de cocción está activa cuando en todas las pantallas aparezca iluminada una cifra o letra, lo que significa que la zona está lista para realizar el ajuste de la potencia de calentamiento.

Ajuste de la potencia de calentamiento de la zona de cocción

Cuando en el indicador de la zona de cocción muestre un "0" parpadeando (3), podemos iniciar el ajuste del grado de potencia de calentamiento deseado, utilizando los sensores "+" (2) y "-" (4).

FUNCIONAMIENTO

Apagado de las zonas de cocción

- La zona de cocción debe estar activa. El indicador de la potencia de calentamiento parpadea.
- El apagado se producirá después de pulsar el sensor conectar/desconectar de la placa o el sensor (5) durante 3 segundos.

Apagado de toda la placa de cocción

- La placa de cocción funciona mientras esté conectada al menos una zona de cocción.
- Pulsando el sensor conectar/desconectar (1) desconectamos toda la placa de cocción. Si la zona de cocción aún está caliente, se iluminará la letra "H" (símbolo de calentamiento residual) en el indicador de la zona de cocción (3).

Función Booster „P”

La función Booster consiste en aumentar la potencia de la zona de cocción Ø 210-220 de 2000W a 3000W, la de la zona Ø 160-180 de 1200W a 1400W y la de la zona Ø 300, de 2600W a 3700W.

Para activar la función Booster se debe seleccionar la zona de cocción y pulsar el sensor (11). La letra "P" se iluminará en la pantalla de la zona.

La desactivación de la función Booster se efectúa pulsando de nuevo el sensor (11) mientras la zona de cocción está en marcha, accionando los sensores "+" (2) y "-" (4), o retirando el recipiente de la zona de cocción.



Para las zonas Ø 300, Ø 210-220 y Ø 160-180, el tiempo de duración de la función Booster está limitado por un panel de sensor a 10 minutos. Una vez desactivada automáticamente la función Booster, la zona de calentamiento seguirá funcionando a la potencia nominal.

La función Booster se puede activar de nuevo siempre que los sensores de temperatura de los circuitos electrónicos y las bobinas lo permitan.

Si mientras está activa la función Booster,

-El recipiente se retira de la zona de cocción: La función seguirá activa y la cuenta atrás del tiempo continuará.

-Se produce un exceso de temperatura del circuito electrónico o de la bobina de la zona de calentamiento: La función se desactivará automáticamente, volviendo la zona de cocción a la potencia nominal.

FUNCIONAMIENTO

Control de la función Booster



Las zonas de cocción están conectadas en parejas verticalmente o cruciforme en función del modelo. La potencia total se divide dentro de estas parejas.

Una prueba de activar la función Booster para ambas zonas de cocción a la vez ocasionaría la superación de la potencia máxima disponible. En tal caso la potencia de cocción de la primera zona de cocción activada será reducida al nivel más alto posible.

Función de bloqueo

La función bloqueo sirve para evitar que los niños puedan poner en marcha la placa de cocción accidentalmente. Ésta podrá funcionar de nuevo una vez desbloqueada.

La función bloqueo se puede utilizar tanto con la placa encendida como apagada.

Activar y desactivar la función de bloqueo

La activación y desactivación de la función bloqueo de la placa se lleva a cabo pulsando durante 5 segundos el sensor (7). Cuando la función bloqueo está activa, el diodo de señalización (9) se ilumina.



La placa permanece bloqueada hasta que se desbloquee, incluso si el panel se enciende y se apaga. La desactivación de la placa de la fuente de alimentación producirá la desactivación del bloqueo de la placa.

Indicador de calor residual

Después de la cocción, quedará en el cristal cerámico una energía calorífica que se denomina calor residual.

La indicación del calor residual se lleva a cabo en dos etapas: Después de apagar la zona de calentamiento o todo el dispositivo y cuando la temperatura supera los 60 °C, la letra "H" aparecerá en la pantalla correspondiente. La indicación de calor residual se mostrará mientras la temperatura de la zona de calentamiento exceda 60°C. En el rango de temperaturas desde 45°C hasta 60°C, la pantalla mostrará la indicación "h" que simboliza bajo calor residual. Cuando la temperatura cae por debajo de 45°C, el indicador de calor residual se apagará.



Mientras permanezca iluminado el indicador de calor residual, no se puede tocar la zona de calentamiento debido a la posibilidad de quemaduras ni tampoco colocar objetos sensibles al calor.



Durante un corte de luz, el indicador de calor residual "H" no se mostrará, pero las zonas de cocción todavía pueden estar calientes!

FUNCIONAMIENTO

Limitación del tiempo de trabajo

Para incrementar su eficiencia, la placa de inducción está equipada con un limitador de tiempo para cada zona de cocción. El tiempo máximo de trabajo se ajusta en función del último grado de potencia de calentamiento seleccionado.

Si durante un tiempo prolongado no variamos el grado de potencia de calentamiento (véase tabla) la zona de cocción se desconectará automáticamente y se activará el indicador de calentamiento residual. Sin embargo, en cualquier momento podremos conectarla de nuevo y manejar las respectivas zonas de cocción según las instrucciones de uso.

El grado de potencia de calentamiento	Máximo tiempo de funcionamiento durante las horas
L/	8
1	8
2	8
3	5
4	5
5	5
6	1,5
7	1,5
8	1,5
9	1,5
P	0,16

Función de recalentamiento automático

- Las zonas de calentamiento seleccionadas se deben activar con el sensor (5).
- A continuación y mediante los sensores “+”(2) y „-” (4) ajuste el nivel de potencia en el rango de 1-8, y de nuevo, pulsar el sensor (5).
- En la pantalla se mostrará alternativamente el dígito de la potencia ajustada con la letra A.

Después de proporcionar durante un tiempo una potencia extra, la zona de calentamiento cambiará automáticamente al nivel de potencia seleccionado, que permanecerá visible en el indicador.

El grado de potencia de calentamiento	La duración de recalentamiento automático con la potencia extra (en minutos)
	-
1	0,8
2	1,2
3	2,3
4	3,5
5	4,4
6	7,2
7	2
8	3,2



Si el recipiente se retira de la zona de calentamiento y se coloca de nuevo antes de que finalice el tiempo de automatización del calentamiento, el recalentamiento con la potencia extra se llevará a cabo hasta el final.

FUNCIONAMIENTO

Función reloj

EL reloj de programación facilita el proceso de cocción gracias a la posibilidad de programar el tiempo de funcionamiento de las zonas de cocción. También puede servir como temporizador.

Encender el reloj

- Seleccione la zona de cocción deseada con el sensor (5). El número "0" parpadeará.
- Con los sensores "+" (2) o "-" (4) programe el nivel de potencia deseado dentro del rango 1 - 9.
- A continuación y en 10 segundos se activará el reloj pulsando el sensor (6).
- Con el sensor "+" (2) o "-" (4) programamos el tiempo de cocción (de 01 a 99 minutos).
- Cerca del reloj se iluminará el diodo de señalización (8) correspondiente a la zona de calentamiento.



Todas las zonas de cocción pueden funcionar simultáneamente y a través del reloj con la función de programación temporal.



Cuando se elige más de un tiempo, en la pantalla del reloj se visualizará el más corto y además se indicará mediante el parpadeo del diodo (8).

Cambio del tiempo de cocción preestablecido

El tiempo programado previamente para la cocción podrá modificarse en cualquier momento.

- Seleccione con el sensor (5) la zona de cocción deseada. La potencia de calentamiento aparecerá parpadeando.
- A continuación y en 10 segundos debe activarse el reloj pulsando el sensor (6).
- Utilizando los sensores "+" (2) o "-" (4) ajuste en el reloj el nuevo período de cocción.

Control del transcurso del tiempo de cocción

El tiempo que resta hasta el final de la cocción puede consultarse en cualquier momento tocando el sensor del reloj (6). El tiempo que lleva funcionando el reloj para la correspondiente zona de calentamiento se indica mediante el parpadeo del diodo (8).

FUNCIONAMIENTO

Desactivación del reloj

Transcurrido el tiempo programado para la cocción se activará una señal acústica que puede desactivarse pulsando cualquiera de los sensores o que también se desactivará automáticamente al cabo de 2 minutos.

Si necesita apagar el reloj antes de tiempo:

- Active la zona de cocción con el sensor **(5)**. La potencia de calentamiento aparecerá iluminada más intensamente.
- A continuación, mantenga pulsado el sensor **(6)** durante tres segundos o bien cambie la hora del temporizador con los sensores “+” **(2)** y “-” **(4)** hasta la posición “00”.

Reloj como temporizador

El reloj de programación del tiempo de cocción se puede utilizar como una alarma adicional cuando no controla el funcionamiento de las zonas de cocción.

Conexión del temporizador

Cuando la placa de cocción esté apagada:

- Encienda la placa con el sensor conectar/desconectar **(1)**.
- Active el temporizador con el sensor **(6)**.
- Utilice el sensor “+” **(2)** o el “-” **(4)** para ajustar el tiempo del temporizador

Desconexión del temporizador

Transcurrido el tiempo programado se oirá una señal acústica continua que desaparecerá automáticamente después de 2 minutos o que podrá silenciar pulsando cualquier sensor.

Si necesita desconectar el temporizador antes de tiempo:

- Pulse el sensor **(6)** durante 3 segundos o cambie el tiempo del temporizador con los sensores “+” **(2)** y “-” **(4)** hasta la posición “00”.
- Cuando el reloj funciona como temporizador no puede programar el tiempo de cocción.



La función de temporizador se reestablece cuando se activa la función de reloj.

FUNCIONAMIENTO

Función calentar

La función calentar mantiene el calor de los alimentos colocados en la zona de cocción. La zona de cocción seleccionada funcionará con una potencia de calentamiento baja. La potencia de la zona de cocción está controlada mediante la función calentar, de forma que la temperatura de los alimentos alcanza unos 65°C.

Por lo tanto, los alimentos calientes y listos para servir no cambiarán negativamente su sabor ni se adherirán a los recipientes. Esta función se puede aprovechar también para derretir mantequilla, chocolate, etc.

Para usar correctamente esta función se debe utilizar una olla adecuada con fondo plano con el fin de que el sensor situado en la zona de cocción pueda medir su temperatura con todo detalle..

La función calentar se puede activar en cualquiera de las zonas de cocción.

Dado que por razones microbiológicas no se recomienda mantener los alimentos durante mucho tiempo al calor, cuando se utilice esta función, el panel de sensores se apagará después de 2 horas.

Podemos conectar y desconectar la función calentar con el sensor (12) mientras la zona de cocción está en marcha.

LIMPIEZA Y CONSERVACIÓN

El cuidado en la limpieza de la placa por parte del usuario y su mantenimiento adecuado tienen un impacto significativo en la extensión de su vida útil.

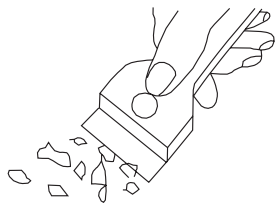


Al limpiar el cristal cerámico, rigen las mismas reglas que en el caso de las superficies de vidrio. Nunca use detergentes abrasivos o ásperos, arena para fregar o una esponja de superficie áspera.

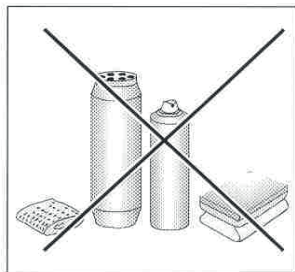
Tampoco se deben utilizar aparatos que limpian con vapor.

Limpieza después de cada uso

- **La pequeña suciedad no quemada** debe limpiarse con un paño húmedo sin detergente. Usar el detergente para los platos puede causar una decoloración azulada. Las manchas difíciles no siempre se eliminan con la primera limpieza, incluso cuando se utilice un detergente especial.
- **La suciedad firmemente adherida debe eliminarse con un raspador afilado. Después, limpie la superficie de calentamiento con un paño húmedo.**



Raspador para limpiar la placa



Eliminación de las manchas

- Las manchas claras de color perla (residuos de aluminio) pueden desaparecer de la placa de inducción utilizando un detergente especial cuando esté fría. Los restos de piedra caliza (por ejemplo, después de rebosar el agua) se pueden eliminar con vinagre o con un detergente especial.
- Para quitar el azúcar y los restos de alimentos que contienen plásticos o papel de aluminio, no debe apagarse la zona de calentamiento correspondiente. Se rasparán precisa e inmediatamente mientras estén calientes con un fuerte raspado en la zona de calentamiento que también deberá estar a temperatura elevada. Una vez eliminada la suciedad se puede desconectar la placa y limpiarla una vez más con un detergente especial.

Está prohibido el uso de Cillit en la limpieza

Los productos de limpieza especiales se pueden comprar en grandes almacenes, tiendas electrotécnicas especializadas, droguerías, comercios de alimentación y en exposiciones de cocinas. Los raspadores afilados pueden comprarse en tiendas de hogar, accesorios de pintura y ferreterías.

LIMPIEZA Y CONSERVACIÓN

Nunca aplique el detergente encima de la placa caliente. Es conveniente dejar que el detergente se seque ligeramente y después eliminarlo en mojado. Los restos de detergente deben limpiarse con un paño húmedo antes de volver a calentar la placa, de lo contrario podrían actuar de forma corrosiva.

El fabricante no se responsabiliza a través de la garantía de una conducta inapropiada con la placa de inducción.

Advertencia

Si por alguna razón, la placa no se puede controlar cuando está encendida, se debe apagar el interruptor principal o desenroscar el fusible adecuado y avisar al servicio técnico.

Advertencia

Si se observan grietas o roturas en la placa cerámica, deberá apagarla inmediatamente y desconectarla de la red quitando el fusible o tirando de la clavija de la toma A continuación llame al servicio técnico.

Revisiones periódicas

Además de las actividades orientadas a conservar la placa limpia a diario, se debe:

- Revisar periódicamente el funcionamiento de los elementos de control y de los equipos de trabajo de la placa. Finalizado el período de garantía y al menos una vez cada dos años se debe encargar una revisión técnica de la misma.
- Eliminar los defectos en el uso descubiertos.
- Realizar un mantenimiento periódico de los equipos de trabajo de la placa.

Advertencia

Todas las reparaciones y actividades relacionadas previstas en este manual deberán realizarse por el correspondiente servicio de mantenimiento o por un instalador debidamente autorizado.


SITUACIONES DE EMERGENCIA

Si se produce una situación de emergencia:

- Desconecte los grupos de trabajo de la placa.
- Retire la alimentación eléctrica.
- Comunique el fallo.
- Usted mismo podrá resolver algunas averías leves si sigue las indicaciones que se muestran en la siguiente tabla. Antes de contactar con el departamento de atención al cliente o el servicio técnico, revise los puntos que contiene

PROBLEMA	MOTIVO	PROCEDIMIENTO
1. El aparato no funciona	Interrupción de la alimentación de energía.	Comprobar el fusible instalado en el domicilio y reemplazarlo si estuviera fundido.
2. El dispositivo no responde a los valores introducidos.	El panel de control no está activo	Conectar.
	El botón ha sido pulsado muy poco tiempo (menos de un segundo).	Pulsar los botones durante un poco más de tiempo.
	Se han pulsado al mismo tiempo demasiados botones.	Pulsar siempre sólo un botón (excepto cuando se apaga la zona de calentamiento).
3. El dispositivo no responde y emite un pitido acústico largo.	Uso inadecuado (se han pulsado los sensores incorrectos o se ha pulsado demasiado rápido).	Reiniciar la placa.
	Sensor(es) cubierto(s) o sucio(s).	Destapar o limpiar sensores.
4. Todo el dispositivo se apaga.	Después de conectar no introdujo ningún valor durante un tiempo superior a 10 s.	Activar de nuevo el panel de mandos e introducir los datos inmediatamente.
	El(Los) sensor(es) está(n) tapado(s) o sucio(s).	Destapar o limpiar los sensores.
5. Una de las zonas de cocción se desconecta y en la pantalla aparece iluminada la letra "H".	Fin del tiempo de trabajo	Volver a conectar la zona de cocción.
	El(Los) sensor(es) está(n) tapado(s) o sucio(s).	Destapar o limpiar los sensores.
	Sobrecalentamiento de los elementos electrónicos.	

SITUACIONES DE EMERGENCIA

PROBLEMA	MOTIVO	PROCEDIMIENTO
6. A pesar de que la zona de cocción aún está caliente, el indicador de calor residual no se ilumina.	Interrupción de suministro de corriente, el aparato ha sido desconectado de la red.	- El indicador de calor residual vuelve a funcionar después del próximo reinicio y desconexión del panel de control.
7. Rotura de la placa cerámica.	 ¡Peligro! Desconectar inmediatamente la placa de la red (fusible) y dirigirse al servicio técnico más cercano.	
8. Si el fallo no desaparece.	Desconectar la placa de la red (¡fusible!) y dirigirse al servicio técnico más cercano. ¡Importante! Usted es el responsable del perfecto estado del aparato y de su correcta utilización en el hogar. La garantía no cubrirá aquellos fallos de funcionamiento que se deban a errores que Usted haya cometido. El fabricante no responde de los daños producidos en el aparato como consecuencia del incumplimiento de las instrucciones incluidas en el presente manual.	
9. La placa de inducción emite sonidos roncós.	Es un fenómeno normal. Se debe al funcionamiento del ventilador que refrigera los sistemas electrónicos	
10. La placa de inducción emite sonidos parecidos a silbidos.	Es un fenómeno normal. Dependiendo de la frecuencia de trabajo de las bobinas, que usan varias zonas de calentamiento, la placa emite un silbido leve cuando se utiliza la potencia máxima.	
11. La placa no funciona, las zonas de cocción no se activan y tampoco funcionan.	Fallo electrónico.	Reiniciar la placa, desconectar la placa de la red (sacar los fusibles de la instalación).

DATOS TÉCNICOS

Tensión nominal	230V 1N~50 Hz
Potencia nominal:	7,4 kW
Modelo:	PB*3VI523FTB3
- Zona de calentamiento de inducción:	
- Zona de calentamiento de inducción: Ø 160-180 mm	1200 W
- Zona de calentamiento de inducción: Ø 210-220 mm	2000 W
- Zona de calentamiento de inducción: Ø 300 mm	2600 W
- Zona de calentamiento de inducción Booster: Ø 210-220 mm	2000/3000 W
- Zona de calentamiento de inducción Booster: Ø 160-180 mm	1200/1400W
- Zona de calentamiento de inducción Booster: Ø 300 mm	2600/3700 W
Dimensiones	592 x 522 x 50;
Peso	ca. 10,5 kg;

Cumple con los requisitos de la norma EN 60335-1; EN 60335-2-6 en vigor en la Unión Europea.

DEAR CUSTOMER,

Your hob combines exceptional ease of use with excellent effectiveness. Once you have read the instructions, operating your hob will not be a problem.

Before being packed and leaving the factory, the safety and functions of this hob were carefully tested.

We ask you to read the User Manual carefully before switching on the appliance. Following the directions in this manual will protect you from any misuse.

Keep this User Manual and store it near at hand.

The instructions should be followed carefully to avoid any unfortunate accidents.

Important!

The appliance may only be operated when you have read and understood this manual thoroughly.

The appliance is designed solely for cooking. Any other use (eg heating a room) is incompatible with the appliance's intended purpose and can pose a risk to the user.

The manufacturer reserves the right to introduce changes which do not affect the operation of the appliance.

Certificate of compliance CE

The Manufacturer hereby declares that this product complies with the general requirements pursuant to the following European Directives:

- *The Low Voltage Directive 2006/95/EC,*
- *Electromagnetic Compatibility Directive 2004/108/EC,*
- *ErP Directive 2009/125/EC,*

*and therefore the product has been marked with the **CE** symbol and the **Declaration of Conformity** has been issued to the manufacturer and is available to the competent authorities regulating the market.*

CONTENTS

Basic Information.....	30
Safety instructions.....	32
Description of the appliance.....	37
Installation.....	38
Operation.....	42
Cleaning and maintenance.....	53
Troubleshooting.....	55
Specification.....	57

SAFETY INSTRUCTIONS

Warning: The appliance and its accessible parts become hot during use. Care should be taken to avoid touching heating elements. Children less than 8 years of age shall be kept away unless continuously supervised.

This appliance can be used by children aged from 8 years and above and persons with reduced physical, sensory or mental capabilities or lack of experience and knowledge if they have been given supervision or instruction concerning use of the appliance in a safe way and understand the hazards involved. Children shall not play with the appliance. Cleaning and user maintenance shall not be made by children without supervision.

Warning: Unattended cooking on a hob with fat or oil can be dangerous and may result in fire.

NEVER try to extinguish a fire with water, but switch off the appliance and then cover flame e.g. with a lid or a fire blanket.

Warning: Danger of fire: do not store items on the cooking surfaces.

SAFETY INSTRUCTIONS

Warning: If the surface is cracked, switch off the appliance to avoid the possibility of electric shock.

Metallic objects, such as knives, forks, spoons and lids should not be placed on the hob surface since they can get hot.

After use, switch off the hob element by its control and do not rely on the pan detector.

The appliance is not intended to be operated by means of an external timer or separate remote-control system.

You should not use steam cleaning devices to clean the appliance.

SAFETY INSTRUCTIONS FOR USE

- Before using the induction hob for the first time, carefully read its user manual. This will ensure user safety and prevent damage to the appliance.
- If the induction hob is operated in immediate vicinity to the radio, television set or other radio-frequency-emitting device, make sure that the hob's touch sensor controls operate correctly.
- The hob must be connected by a qualified installer.
- Do not install the appliance near a refrigerator.
- Furniture, where the hob is installed must be resistant to temperatures up to 100°C. This applies to veneers, edges, surfaces made of plastics, adhesives and paints.
- The appliance may only be used once fitted in kitchen furniture. This will protect the user against accidental touching the live part.
- Repairs to electrical appliances may only be conducted by specialists. Improper repairs can be dangerous to the user.
- The appliance is not connected to mains when it is unplugged or the main circuit breaker is switched off.
- Plug of the power cord should be accessible after appliance has been installed.
- Ensure that children do not play with the appliance.
- This appliance is not intended for use by persons (including children) with physical, mental or sensory handicaps, or by those who are inexperienced or unfamiliar with the appliance, unless under supervision or in accordance with the instructions as communicated to them by persons responsible for their safety.
- **Persons with implanted devices, which support vital functions (eg, pacemaker, insulin pump, or hearing aids) must ensure that these devices are not affected by the induction hob (the frequency of the induction hob is 20-50 kHz).**
- Once power is disconnected all settings and indications are erased. When electric power is restored caution is advisable. If the cooking zones are hot, „H” residual heat indicator will be displayed. Also child lock key will be displayed, as when the appliance is connected for the first time.
- Built-in residual heat indicator can be used to determine if the appliance is on and if it is still hot.
- If the mains socket is near the cooking zone, make sure the cord does not touch any hot areas.
- When cooking using oil and fat do not leave the appliance unattended, as there is a fire hazard.
- Do not use plastic containers and aluminium foil. They melt at high temperatures and may damage the cooking surface.
- Solid or liquid sugar, citric acid, salt or plastic must not be allowed to spill on the hot cooking zone.
- If sugar or plastic accidentally fall on the hot cooking zone, do not turn off the hob and scrape the sugar or plastic off with a sharp scraper. Protect hands from burns and injuries.

SAFETY INSTRUCTIONS FOR USE

- When cooking on induction hob only use pots and pans with a flat base having no sharp edges or burrs as these can permanently scratch the cooking surface.
- Induction hob cooking surface is resistant to thermal shock. It is not sensitive to cold nor hot.
- Avoid dropping objects on the cooking surface. In some circumstances, point impacts such as dropping a bottle of spices, may lead to cracks and chipping of the cooking surface.
- If any damage occurs, seething food can get into the live parts of the induction hob through damaged areas.
- If the cooking surface is cracked, switch off power to avoid the risk of electric shock.
- Do not use the cooking surface as a cutting board or work table.
- Do not place metal objects such as knives, forks, spoons, lids and aluminium foil on the cooking surface as they could become hot.
- Do not install the hob over a heater without a fan, over a dishwasher, refrigerator, freezer or washing machine.
- If the hob has been built in the kitchen worktop, metal objects located in a cabinet below can be heated to high temperatures through the air flowing from the hob ventilation system. As a result it is recommended to use a partition (see Figure 2).
- Please follow the instructions for care and cleaning of induction hob. In the event of misuse or mishandling warranty may be void.

HOW TO SAVE ELECTRICITY



Using the electricity in a responsible manner not only saves money, but also helps protect the environment. So let's save electricity! This is how it's done:

- **Use the correct cookware.**

Cookware with flat and a thick base can save up to 1/3 of electricity. Please remember to cover cookware with the lid, otherwise electricity consumption increased four times!

- **Always keep the cooking zones and cookware bases clean.**

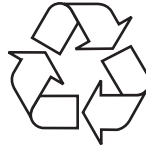
Dirt prevents proper heat transfer. Often burnt stains can be removed only with agents harmful to the environment.

- **Avoiding unnecessary lifting the lid to peek into the pot.**

- **Do not install the hob in the immediate vicinity of refrigerator / freezer.**

The electricity consumption is then unnecessarily increased.

UNPACKING



The appliance was protected from damage at the time of transport. After unpacking, please dispose of all elements of packaging in a way that will not cause damage to the environment. All materials used for packaging the appliance are environmentally friendly; they are 100% recyclable and are marked with the appropriate symbol.

Important! Keep the packaging material (bags, Styrofoam pieces, etc.) out of reach of children during unpacking.

DISPOSAL

In accordance with European Directive **2012/19/UE** regarding used electrical and electronic goods, this appliance is marked with the symbol of the crossed-out waste container.



This marking means that the appliance must not be disposed of together with other household waste after it has been used. The user is obliged to hand it over to waste collection centre collecting used electrical and electronic goods. The collectors, including local collection points, shops and local authority departments provide recycling schemes. Proper handling of used electrical and electronic goods helps avoid environmental and health hazards resulting from the presence of dangerous components and the inappropriate storage and processing of such goods.

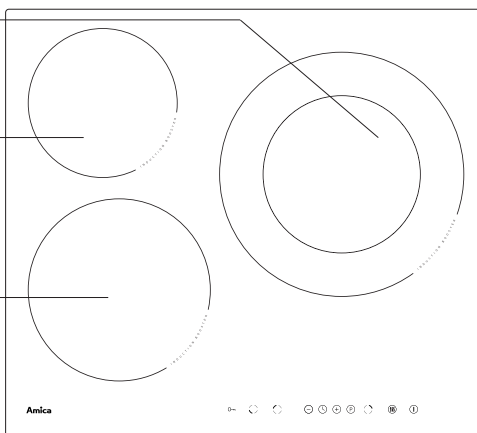
DESCRIPTION OF THE APPLIANCE

Description of PB*3VI523FTB3 hob

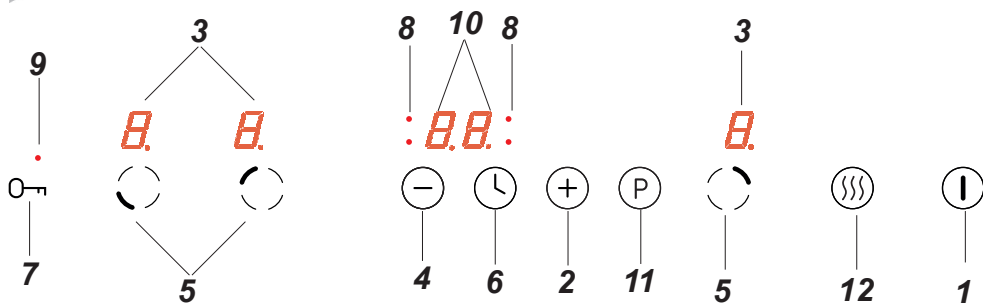
Booster induction cooking zone (right)

Booster induction cooking zone (rear left)

Booster induction cooking zone (front left)



Control Panel



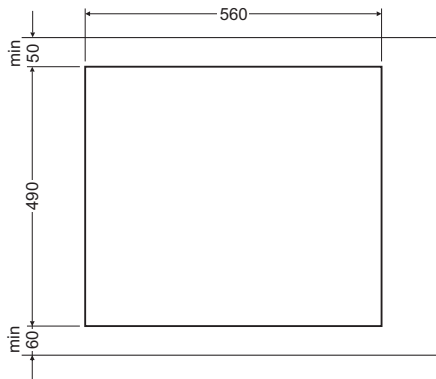
1. On/off sensor
2. Higher heat setting selector
3. Cooking zone indicator
4. Lower heat setting selector
5. Cooking zone selection sensor
6. Timer sensor
7. Child lock sensor
8. Timer indicator light
9. Child lock indicator light
10. Timer display
11. Booster sensor field
12. Keep Warm function sensor field

INSTALLATION

Making the worktop recess PB*3VI523FTB3

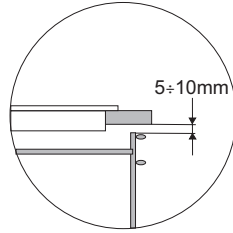
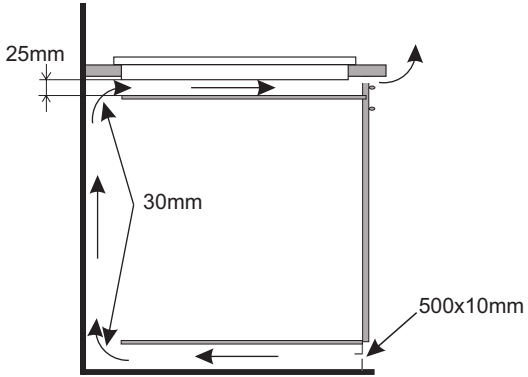
- Worktop thickness should be 28 - 40 mm, while its width at least 600 mm. The worktop must be flat and level. Edge of the worktop near the wall must be sealed to prevent ingress of water or other liquids.
- There should be sufficient spacing around the opening, in particular, at least 50 mm distance to the wall and 60 mm distance to the front edge of worktop.
- The distance between the edge of the opening and the side wall of the furniture should be minimum 55 mm.
- Worktop must be made of materials, including veneer and adhesives, resistant to a temperature of 100°C. Otherwise, veneer could come off or surface of the worktop become deformed.
- Edge of the opening should be sealed with suitable materials to prevent ingress of water.
- Worktop opening must cut to dimensions as shown on figure 1.
- Ensure minimum clearance of 25 mm below the hob to allow proper air circulation and prevent overheating. See Figure 2.

1

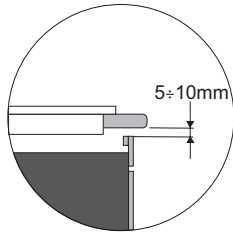
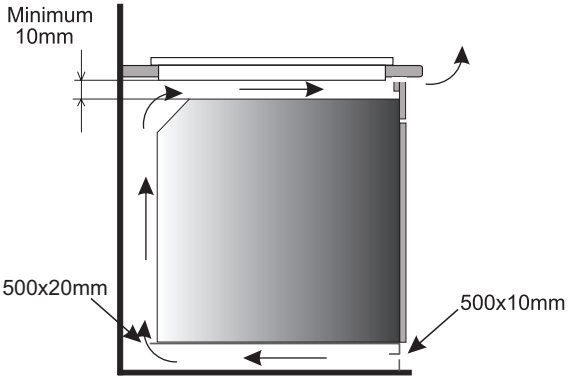


INSTALLATION

Fig.2



Installing hob in kitchen cabinet worktop.



Installing hob in kitchen worktop above oven with ventilation.



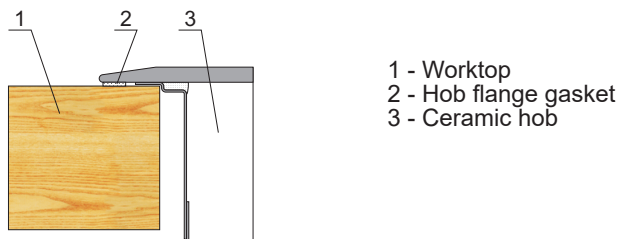
Do not install the hob above the oven without ventilation.

INSTALLATION

▶ Installing PB*3VI523FTB3 hob

- Using an electrical cord, connect the hob according to electrical diagram provided.
- Remove dust from the worktop, insert hob into the opening and press in firmly (Figure 3).

Fig. 3



INSTALLATION

Electrical connection

Warning!

All electrical work should be carried out by a suitably qualified and authorised electrician. No alterations or wilful changes in the electricity supply should be carried out.

The hob is manufactured to work with a one-phase alternating current (230V 1N~50Hz) and is equipped with a 3 x 4 mm² connection lead.

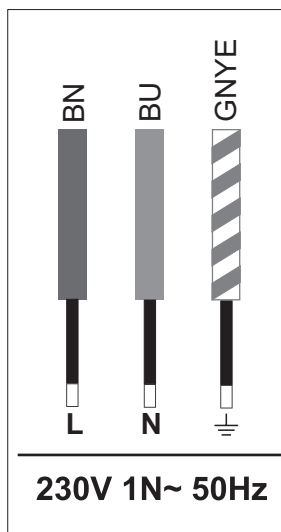
The electricity supply for the hob must have a safety switch which enables the power to be cut off in case of emergency. The distance between the working contacts of the safety switch must be at least 3 mm.

Before connecting the hob to the power supply it is important to read the information on the data plate and the connection diagram.

Caution! The installer is obliged to provide the user with "appliance electrical connection certificate" (enclosed with the warranty card).

Connection diagram

Caution! Voltage of heating elements 230V.
Caution! In the event of any connection the safety wire must be connected to the (⊕) PE terminal.



Live L: BN - brown
Neutral N: BU - blue
Earth PE: GNYE -green/yellow

Power circuit should be protected with a **32A** fuse.

Recommended type of connection lead:
H05VV-F, 3 x 4mm².

Important!

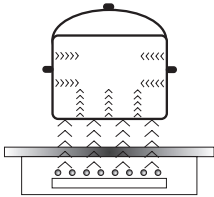
If the fixed power supply cable is damaged, it should be replaced at the manufacturer or at an authorized servicing outlet, or by a qualified person to avoid danger.

OPERATION

▶ Before using the appliance for the first time

- thoroughly clean your induction hob first. The induction hob should be treated with the same care as a glass surface.
- switch on the ventilation in the room or open a window, as the appliance could emit an unpleasant smell during first use.
- operate the appliance while observing all safety guidelines.

▶ Induction cooking zone operation principle



Electric oscillator powers a coil placed inside the appliance. This coil produces a magnetic field, which induces eddy currents in the cookware. These eddy currents induced by the magnetic field cause the cookware to heat up.

This requires the use of pots and pans whose base is ferromagnetic, in other words susceptible to magnetic fields.

Overall, induction technology is characterized by two advantages:

- the heat is only emitted by the cookware and its use is maximised,
- there is no thermal inertia, since the cooking starts immediately when the pot is placed on the hob and ends once it is removed.

Certain sounds can be heard during normal use of the induction hob, which do not affect its correct operation.

- Low-frequency humming. This noise arises when the cookware is empty and stops when water is poured or food is placed in the cookware.
- High-frequency whizz. This noise arises in cookware made of multiple layers of different materials at maximum heat setting. The noise intensifies when using two or more cooking zones at maximum heat setting. The noise will stop or reduce when heat setting is reduced.
- Creaking noise. This noise arises in cookware made of multiple layers of different materials. The noise intensity depends on how the food is cooked.
- Buzzing. Buzzing can be heard when electronics cooling fan operates.

The noises that can be heard during the normal appliance operation are the result of the cooling fan operation, cooking method, cookware dimensions, cookware material and the heat setting. These noises are normal and do not indicate a fault.

OPERATION

The protective device:

If the hob has been installed correctly and is used properly, any protective devices are rarely required.

Fan: protects and cools controls and power components. It can operate at two different speeds and is activated automatically. Fan runs until the electronic system has sufficiently cooled down regardless of the appliance or the cooking zones being turned on or off.


Temperature sensor: Temperature of electronic circuits is continuously monitored by a temperature sensor. If temperature is raised beyond a safe level, this protection system will reduce cooking zone heat setting or shut down the cooking zones adjacent to the overheated electronic circuits.

Pan detection: allows the hob to detect pans placed on a cooking zone. Small objects placed on the cooking zone (eg, spoon, knife, ring ...) will not be recognised as pans and the hob will not operate.

Pan detector

Pan detector is installed in induction hobs. Pan detector starts heating automatically when a pan is detected on a cooking zone and stops heating when it is removed. This helps save electricity.

- When a suitable pan is placed on a cooking zone, the display shows the heat setting.
- Induction requires the use of suitable cookware with ferromagnetic base (see Table).

If a pan is not placed on a cooking zone or the pan is unsuitable, the  symbol is displayed. The cooking zone will not operate. If a pan is not detected within 10 minutes, the cooking zone will be switched off.

Switch off the cooking zone using the touch control sensor field rather than by removing the pan.



Pan detector does not operate as the on/off sensor.

The induction hob is equipped with electronic touch control sensor fields, which are operated by touching the marked area with a finger.

Each time a sensor field is touched, an acoustic signal can be heard.

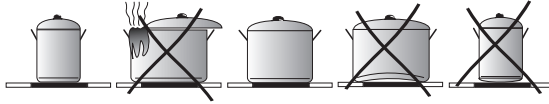
When switching the appliance on or off or changing the heat setting, attention should be paid that only one sensor field at a time is touched. When two or more sensor fields are touched at the same time (except timer and child lock), the appliance ignores the control signals and may trigger a fault indication if sensor fields are touched for a long time.

When you finish cooking switch off the cooking zone using touch control sensor fields and do not rely solely on the pan detector.

OPERATION

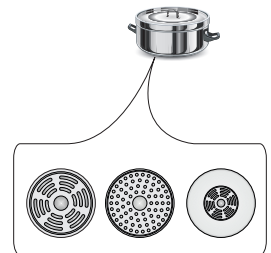
The high-quality cookware is an essential condition for efficient induction cooking.

Select cookware for induction cooking



Cookware characteristics.

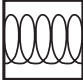
- Always use high quality cookware, with perfectly flat base. This prevents the formation of local hot spots, where food might stick. Pots and pans with thick steel walls provide superior heat distribution.
- Make sure that cookware base is dry: when filling a pot or when using a pot taken out of the refrigerator make sure its base is completely dry before placing it on the cooking zone. This is to avoid soiling the surface of the hob.
- Lid prevents heat from escaping and thus reduces heating time and lowers energy consumption.
- To determine if cookware is suitable, make sure that its base attracts a magnet.
- **Cookware base has to be flat for optimal temperature control by the induction module.**
- **The concave base or deep embossed logo of the manufacturer interfere with the temperature induction control module and can cause overheating of the pot or pan.**
- **Do not use damaged cookware such as cookware with deformed base due to excessive heat.**
- When you use large ferromagnetic base cookware, whose diameter is less than the total diameter of the cookware, only the ferromagnetic base heats up. This results in a situation where it is not possible to uniformly distribute the heat in the cookware. If the ferromagnetic area is reduced due to inclusion of aluminium parts then the effective heated area can be reduced. Problems with the detection of the cookware could arise or cookware may not be detected at all. To achieve optimum cooking results, the diameter of the ferromagnetic base should match that of the cooking zone. If cookware is not detected in a given cooking zone, it is advisable to try it in a smaller cooking zone.



OPERATION

For induction cooking us only ferromagnetic base materials such as:

- enamelled steel
- cast iron
- special stainless steel cookware designed for induction cooking.

Marking of kitchen cookware		Check for marking indicating that the cookware is suitable for induction cooking.
	Use magnetic cookware (enamelled steel, ferrite stainless steel, cast iron). The easiest way to determine if your cookware is suitable is to perform the „magnet test“. Find a generic magnet and check if it sticks to the base of the cookware.	
Stainless Steel	Cookware is not detected	
	With the exception of the ferromagnetic steel cookware	
Aluminium	Cookware is not detected	
Cast iron	High efficiency	
	Caution: cookware can scratch the hob surface	
Enamelled steel	High efficiency	
	Cookware with a flat, thick and smooth base is recommended	
Glass	Cookware is not detected	
Porcelain	Cookware is not detected	
Cookware with copper base	Cookware is not detected	

Cookware size.

- In order to achieve best cooking results, use cookware with bottoms (ferromagnetic part) of the size corresponding to the size of the cooking zone.
- Using cookware with the bottom diameter smaller than the cooking zone size will reduce the effectiveness of the cooking zone and increase cooking time.
- Cooking zones have a lower pot detection limit that depends on the diameter of ferromagnetic part of the pot bottom and the pot material. The use of an unsuitable pot might lead to pot being undetected by a cooking zone.

OPERATION

Control Panel

- Immediately after the appliance is connected to electrical mains, all displays will light up briefly. Your induction hob is then ready for use.
- The induction hob is equipped with electronic touch control sensor fields, which are operated by touching with a finger for at least 1 second.
- Touching of a sensor field is accompanied by an acoustic signal to acknowledge.



No objects should be placed on the sensor fields (this could cause an error). Touch sensor fields should be always kept clean.

Switch on the appliance

To switch on the appliance touch and hold the on/off sensor field (1) for at least 1 second. All displays (3) will show the number "0".



If none of the sensor fields is touched within 10 seconds, the appliance switches itself off.

Switch on the cooking zone

Once the appliance is switched on using the on/off touch sensor (1), select a cooking zone (5) within the next 10 seconds.

1. When a cooking zone selection sensor field (5) is touched, "0" on the corresponding heat setting indicator display will pulsate.
2. Set the desired heat setting using the "+" (2) or "-" (4) sensor fields.



If none of the sensor fields is touched within 10 seconds of switching on the appliance, the cooking zone switches off.



A cooking zone is active when its display shows a digit or a letter. This indicates the cooking zone is ready for the heat setting to be set or changed.

Selecting the cooking zone heat setting

When the cooking zone display (3) shows pulsating "0", start setting the desired heat setting using the "+" (2) or "-" (4) sensor field.

OPERATION

Switch off cooking zones

- A given cooking zone must be active. Heat setting display pulsates.
- To switch off a cooking zone touch the on/off sensor field or touch the sensor (5) for 3 seconds.

Switch off the appliance

- The appliance operates when at least one cooking zone is on.
- To switch off the appliance touch the on/off sensor (1).

If a cooking zone is still hot, the relevant display (3) will show the letter "H" to indicate residual heat.

Booster function "P"

The Booster Function increases the nominal power of the 210-220 mm cooking zone from 2000W to 3000W, the 160-180 mm cooking zone from 1200W to 1400W, the 300 mm cooking zone from 2600W to 3700W.

In order to activate the Booster function, select the cooking zone, with sensor field (11) set the Booster function. The letter "P" will be shown on the display. To turn off the Booster function, touch the Booster function selection sensor field (11) of the active cooking zone or touch sensor fields "+" (2) and "-" (4), or lift the pot from the cooking zone.



For 300 mm, 210-220 mm and 160-180 mm cooking zone, operation of the Booster function is limited to 10 minutes. Once the Booster function is automatically deactivated, the cooking zone continues to operate at its nominal power.

The Booster function can be reactivated, provided the appliance electronic circuits and induction coils are not overheated.

When the pot is lifted from the cooking zone when the Booster function is in operation, it remains active and the countdown continues.

When the appliance electronic circuits or induction coils overheat when the Booster function is in operation, it is automatically deactivated. The cooking zone continues to operate at its nominal power.

OPERATION

Booster function control



Depending on the model, the cooking zones are paired vertically or crosswise. Total power is shared within the paired cooking zones.

If you attempt to enable the Booster function for both cooking zones simultaneously, the maximum power available would be exceeded. In that case the heat setting of the first activated cooking zone will be reduced to the highest level available.

The child lock function

The Child Lock function protects the appliance from inadvertent operation by children. The appliance can be operated once the child lock function has been released.

The Child Lock function can be set when the appliance turned on or off.

Turn Child Lock on/off

Touch and hold sensor (7) for 5 seconds to turn Child Lock on/off. Indicator light (9) is on when the Child Lock function is on.



The Child Lock function remains set until it is released even after the appliance has been switched off and then switched on again. Disconnecting the appliance from electrical mains deactivates the Child Lock.

Residual heat indicator

Heat energy that remains accumulated in the cooking zone after cooking is called the residual heat. The appliance displays two different levels of residual heat. When a cooking zone temperature is above 60°C and the cooking zone or the appliance is switched off, the relevant cooking zone display will show the letter "H". Residual heat indication is displayed as long as the cooking zone temperature exceeds 60°C. When a cooking zone temperature is between 45°C and 60°C, the relevant cooking zone display will show the letter "h" indicating low residual heat. When a cooking zone temperature is below 45°C the residual heat indication is turned off.



When residual heat indicator is on, do not touch the cooking zone as there is a risk of burns and do not place on it any items sensitive to heat!



During failure of power supply "H" residual heat indicator is not displayed. However, cooking zones may still be hot!

OPERATION

Limiting the operating time

In order to increase efficiency, the induction hob is fitted with a operating time limiter for each of the cooking zones. The maximum operating time is set according to the last heat setting selected.

If you do not change the heat setting for a long time (see table) then the associated cooking zone is automatically switched off and the residual heat indicator is activated. However, you can switch on and operate individual cooking zones at any time in accordance with the operating instructions.

Cooking heat setting	Maximum operating time (hours)
<i>L</i>	8
1	8
2	8
3	5
4	5
5	5
6	1,5
7	1,5
8	1,5
9	1,5
P	0,16

Automatic warm-up function

- Touch sensor (5) to activate the selected cooking zone
- Then touch "+" (2) or "-" (4) to set the desired heat setting in the 1-8 range and then touch sensor (5) again.
- The display will alternate between the letter A and the heat setting.

After a certain time of operation at boosted power, the cooking zone switches back to the heat setting set, which will be shown on the display.

Cooking heat setting mocy grzeziej	The duration of the automatic warm-up function (minutes)
	-
1	0,8
2	1,2
3	2,3
4	3,5
5	4,4
6	7,2
7	2
8	3,2



If a pot is lifted from the cooking zone and replaced before the warm-up countdown is completed, the warm-up function will resume and countdown will continue until completed.

OPERATION

Timer

Timer function makes cooking easier by making it possible to set Duration. It can also be used as a Kitchen Timer.

Set the Timer

Timer function makes cooking easier by making it possible to set Duration. It can also be used as a Kitchen Timer.

- Touch cooking zone selection sensor field (5) to select a cooking zone. The number "0" will pulsate.
- Touch "+" (2) or "-" (4) sensor field to set the desired heat setting ranging from 1 to 9.
- Then activate timer by touching (6) sensor fields within 10 seconds.
- Touch "+" (2) or "-" (4) sensor field to set the desired cooking time (01 to 99 minutes).
- Timer indicator light (8) of a relevant cooking zone will be on.



Timer countdown can be set independently for all cooking zones.



If more than one timer is set the shortest duration is displayed. Timer indicator light (8) of a relevant cooking zone will flash.

Change Timer Duration

Timer Duration setting can be changed at any time.

- Touch cooking zone selection sensor field (5) to select a cooking zone. The display will pulsate.
- Then activate timer by touching (6) sensor fields within 10 seconds.
- Use "+" (2) or "-" (4) sensor field to adjust the timer setting.

Check Timer Duration

To check progress of Timer countdown at any time, touch the timer sensor field (6). Timer indicator light (8) of a relevant cooking zone will flash.

OPERATION

Stop the Timer

When the set time has elapsed an acoustic signal is sounded, which can be muted by touching any sensor field. If no sensor field is touched, the acoustic signal will stop automatically after 2 minutes.

To stop the timer countdown before the set Duration has elapsed:

- Touch cooking zone selection sensor field (5) to select a cooking zone. The display will become bright.
- Then touch and hold sensor (6) for 3 seconds or adjust duration using the "+" (2) or "-" (4) down to "00"

Kitchen Timer

When no cooking zones are in use, the Timer function can be used as a regular Kitchen Timer.

Set Kitchen Timer

When the appliance is off:

- Switch on the appliance by touching the on/off sensor (1).
- Then touch sensor (6) to activate kitchen timer.
- Use "+" (2) or "-" (4) sensor field to adjust the Kitchen Timer setting.

Stop Kitchen Timer

When the set Duration has elapsed an acoustic signal is sounded, which can be muted by touching any sensor field. If no sensor field is touched, the acoustic signal will stop automatically after 2 minutes.

To stop the timer countdown before the set Duration has elapsed:

- Touch and hold sensor (6) for 3 seconds or adjust duration using the "+" (2) or "-" (4) down to "00"
- Kitchen Timer function does not affect cooking zone operation.



Kitchen timer is reset when the timer function is activated.

OPERATION

Keeping food warm

Keep warm function allows for keeping food warm on a cooking zone. The selected cooking zone operates at a low heat setting. Cooking zone's heat setting is automatically adjusted so that food temperature is kept at a temperature of about 65°C. Thanks to this, ready to serve, warm food retains its taste and does not stick to the pot's bottom. This function can be also used to melt butter or chocolate.

For the keep food warm function to operate correctly, use a flat base pot or frying pan, so that base temperature is accurately measured by the temperature sensor fitted in the cooking zone. The Keep Warm function can be activated for any cooking zone.

Due to a risk of the growth of microorganisms, it is not recommended to keep food warm for a long time, so the Keep Warm function is switched off after 2 hours.

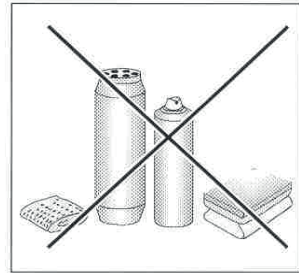
Touch sensor **(12)** to turn on/off the Keep Warm function when a cooking zone is active.

CLEANING AND MAINTENANCE

Proper routine maintenance and cleaning of the appliance can significantly extend its trouble-free operation.

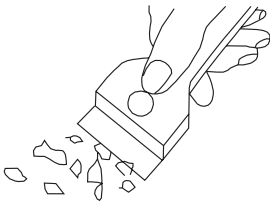


When cleaning induction hobs, the same principles apply as for glass surfaces. Do not use under any circumstances any abrasive or caustic cleaners or scouring powders or pads! Do not use steam or pressure cleaners.



Cleaning after each use

- Wipe light stains with a damp cloth without detergent. The use of dishwashing liquid may cause a bluish surface discolouration. These persistent stains cannot always be removed right away, even using a special cleaner.
- **Firmly adhering dirt can be carefully removed with a scraper. Then wipe the cooking surface with a damp cloth.**



Scraper to clean the hob

Removing stains

- **Bright stains of pearl colour (residual aluminium)** can be removed from the cool hob using a special cleaning agent. Limestone residue (eg. after evaporated water) can be removed by vinegar or a special cleaning agent.
- Do not turn off the cooking zone when removing sugar, food containing sugar, plastic and aluminium foil. Immediately and thoroughly scrape the leftovers off the hot cooking zone using a sharp scraper. Once the bulk of the stain is removed the hob can be turned off and clean the cooled off cooking zone with a special cleaning agent.

Do not use any descaling agents to clean the hob.

Special cleaners are available in supermarkets, electrical and home appliance shops, drug stores, as well as retail food shops and kitchen showrooms. Scrapers can be purchased in DIY and construction equipment stores, as well as in shops carrying painting accessories.

CLEANING AND MAINTENANCE

Never apply a detergent on the hot cooking zone. It is best to let the cleaner dry and then wipe it wet. Any traces of the detergent should be wiped off clean with a damp cloth before re-heating. Otherwise, it can be corrosive.

Warranty will be void if you do not follow the above guidelines!

Important!

If the hob's controls do not respond for whatever reason, then turn off the main circuit breaker or remove the fuse and contact customer service.

Important!

In the event of breakage or chipping of the hob cooking surface, turn off and unplug the appliance. To do this, disconnect the fuse or unplug the appliance. Then refer the repair to professional service.

Periodic inspections

In addition to normal cleaning and maintenance:

- carry out periodic checks of touch controls and other elements. After the warranty expires, have authorised service inspect the appliance every two years,
- repair and identified problems,
- carry out periodic maintenance of the hob.

Important!

All repairs and adjustments must be performed by a competent technician or by an authorised installer.


TROUBLESHOOTING

In the event of any fault:

- turn off the appliance
- disconnect the power supply
- have the appliance repaired
- Based on the instructions given in the table below, some minor issues can be corrected by the user. Please check the consecutive points in the table before you refer the repair to customer service.

PROBLEM	POSSIBLE CAUSE	REMEDY
1.The appliance does not work	- no power	-check the fuse, replace if blown
2.Sensor fields do not respond when touched	- appliance is not turned on	- turn on the appliance
	- sensor field touched too briefly (less than one second)	- touch the sensor field longer
	- multiple sensors touched at the same time	- always touch only one sensor field (except when a cooking zone is switched off)
3.The appliance does not respond and emits and extended beep	- improper use (wrong sensor fields touched or sensors touched too briefly)	- reconnect the hob
	- sensor fields covered or dirty	- uncover or clean the sensor fields
4.The appliance switches itself off	- no sensor field is touched for 10 seconds of activating the appliance	- switch on the appliance and set heat setting without delay
	- sensor fields covered or dirty	- uncover or clean the sensor fields
5.A single cooking zone switches off and residual heat indicator „H” is shown.	- limited cook time	- switch on the cooking zone again
	- sensor fields covered or dirty	- uncover or clean the sensor fields
	- electronic components overheated	

TROUBLESHOOTING

PROBLEM	POSSIBLE CAUSE	REMEDY
6. Residual heat indicator extinguished even though the cooking zones are hot	- a power outage or the appliance has been disconnected	- residual heat indicator will be shown again the next time the appliance is turned on and off again
7. Hob cooking surface is cracked.	 Danger! Immediately unplug the appliance or switch off the main circuit breaker. Refer the repair to the nearest service centre.	
8. When the problem is still not remedied.	Immediately unplug the appliance or switch off the main circuit breaker (fuse). Refer the repair to the nearest service centre. Important! You are responsible for operating the appliance correctly and maintaining its good condition. If you call service as a result of operating the appliance incorrectly you will be responsible for the costs incurred even under warranty. The manufacturer shall not be held liable for damage caused by failure to follow this manual.	
9. Induction hob makes buzzing sound.	This is normal. Cooling fan is operating to cool down internal electronics.	
10. Induction hob makes hissing and whistling sounds.	This is normal. When using several cooking zones at full power, the hob makes hissing and whistling sounds due to the frequencies used to power the coils.	
11. The hob does not work. The cooking zones will not operate.	- faulty electronics	- reset the appliance, unplug it for a few minutes (disconnect the fuse).

SPECIFICATION

Rated voltage	230V 1N~50 Hz
Rated power:	7,4 kW
Model:	PB*3VI523FTB3
- induction cooking zone :	
- induction cooking zone: Ø 160-180 mm	1200 W
- induction cooking zone: Ø 210-220 mm	2000 W
- induction cooking zone: Ø 300 mm	2600 W
- booster induction cooking zone: Ø 210-220 mm	2000/3000 W
- booster induction cooking zone: Ø 160-180 mm	1200/1400 W
- booster induction cooking zone: Ø 300 mm	2600/3700 W
Dimensions	592 x 522 x 50;
Weight	ca.10,5 kg;

Meets the requirements of European standards EN 60335-1; EN 60335-2-6.
