

BHC16*

ҚЫЗМЕТ КӨРСЕТУ НҰСҚАУЛЫҒЫ / КІРІКТІРІЛЕТІН ҚЫШТАН
ЖАСАЛҒАН АС ПІСІРУ БЕТІ

KK

ІНСТРУКЦІЯ З ЕКСПЛУАТАЦІЇ / ВБУДОВАНА КЕРАМІЧНА
ВАРИЛЬНА ПОВЕРХНЯ

UK

ИНСТРУКЦИЯ ЗА УПОТРЕБА / КЕРАМИЧЕН ПЛОТ ЗА ВГРАЖДАНЕ

BG

ҚҰРМЕТТІ ТҰТЫНУШЫ,

Плитасы – бұл қызмет көрсетудің қарапайымдылығы мен мінсіз тиімділіктің үйлесімділігі.

Нұсқаулықты оқып шыққаннан кейін, плитаның қызмет етуінде қиындықтар туындамайды.

Зауытта шығарылған плита, орам алдында қауіпсіздігі мен қызметтілігің көқарасымен бақылау пунктiнiң мұқият тексерiсiнен өткен.

Дұрыс қызмет көрсетпеуiнiң алдын алу үшiн ас үй сорғышын қосар алдында аталмыш пайдалану жөнiндегi нұсқаулықпен мұқият оқып танысу керек.

Нұсқаулықта көрсетiлген нұсқауларды сақтау Сiздiң плитаны дұрыс пайдаланбауыңыздың алдын алады.

Нұсқаулықты сақтаған дұрыс және оны әрдайым қоластында болатын орындарда ұстаған жөн.

Төтенше жағдайлардың алдын алу үшiн, жұмысты нұсқаулық бойынша бастаңыз.

Назар аударыңыз!

Құрылғыны тек бұл нұсқаулықты оқып/түсiнгеннен кейiн ғана пайдаланыңыз.

Құрылғы тек тағам дайындау құралы ретiнде ғана дайындалған Кез келген басқа мақсатта пайдалану (мысалы, бөлменнi жылыту үшiн)

тағайындалуына сәйкес келмейдi және қауiптi болуы мүмкiн.

Өндiрушi құрылғы құрылымына қызметiне әсер етпейтiн өзгерiстердi енгiзуге құқылы.

Өндiрушiнiң мәлiмдемесi

Осымен өндiрушi тұрмыстық аспабының төмендегi көрсетiлген негiзгi талаптар мен басшылықтарына сәйкес келедi деп куәландырады;

- төменвольттi жабдықтар директивасы 2014/35/EC,
- электромагниттiк үйлесiмдiлiк директивасы 2014/30/EC,
- қоршаған ортаны жобалау директивасы 2009/125/EC,
- „төмен вольтты жабдықтардың қауiпсiздiгi үшiн” талап TP TC 004/2011,
- „техникалық құралдардың электромагниттiк үйлесiмдiлiгi” талап TP TC 020/2011

Аспап **EAC** сәйкестiктi белгiлiсiмен таңбаланады, және оған нарықты бақылау мекемелерге ұсынылатын сәйкестiк сертификаты берiледi.

МАЗМҰНЫ

Жалпы ақпарат.....	2
Қауіпсіздік бойынша ереже.....	4
Бұйым сипаттамасы.....	8
Инсталляция.....	10
Пайдалану.....	15
Тазалау және күтім.....	23
Ақау пайда болған кездегі әрекет ережесі.....	25
Техникалық сипаттамалар.....	26

Қолдану. Аспап және оның ашық бөлшектері жұмыс кезінде жоғары температураларға дейін қызады. Ерекше абайлылықты қадағалау және қыздыру элементтеріне жақындамау қажет. Егер 8 жастан кіші балалар тұрақты бақылауда болмаса, аспаптың жанында болуға жол бермеу қажет.

Бұл бұйым егер аталған қолданылуы бақылаумен жүзеге асырылса немесе олардың қауіпсіздігіне жауап беретін тұлғалармен ұсынылған құрылғылардың пайдаланылуы жөніндегі нұсқаулыққа сәйкес 8 жастағы және асатын балалардың, сонымен бірге шектеулі дене, сенсорлық немесе психикалық мүмкіндіктері шектеулі немесе жеткілікті тәжірибемен білімге ие емес адамдардың қолдануына болады. Бұл аспаппен балалардың ойнамауын қадағалау қажет. Балаларды ересектердің қарауынсыз плитаны жинауға және қолдануға рұқсат бермеңіз.

Қолдану. Ас үйплитасында майларды қолдана отырып тағамдарды даярлау қауіпті және өрт туғызуы мүмкін.

ЕШҚАНДАЙ ЖАҒДАЙДА отты сумен сөндіруге тырыспаңыз, аспапты сөндіру, осыдан кейін жалынды мысалы, қақпақпен немесе жанбайтын жамылғымен жабу қажет.

Қолдану. Өрт қауіпті: Тағам даярлауға арналған үстіңгі бетке заттарды сақтауға болмайды.

ҚАУІПСІЗДІК БОЙЫНША НҰСҚАУЛЫҚТАР

Қолдану. Егер плитаның үстіңгі беті жарыққа ие болса, плитаны электр тогына күйіп қалмау үшін электр желісінен ажырату қажет.

Құрылғыны сыртқы сағатпен немесе қашықтықта басқару жүйесі көмегімен басқаруға тиым салынады.

Плитаны тазалау үшін бумен тазарту құралдарын пайдаланбаңыз.

- Керамикалық қыздырғыш плиталарды бірінші пайдаланар алдында пайдалану нұсқаулығын оқығаныңыз жөн. Осылайша, Сіз өз қауіпсіздігіңізді қамтамасыз етесіз және дұрыс пайдаланбаудан болатын шығынның алдын аласыз.
- Егер керамикалық плита радиоқабылдағышқа, теледидарға немесе басқа радио таратқыш құрылғысына тікелей жақын орнатылатын болса, керамикалық плитаның басқару үстелінің дұрыс жұмыс істейтіндігін тексерген жөн.
- Қайнату бетін білікті маман – электрик жалғауы керек.
- Қайнату құрылғысын салқындату және мұздату құрылғыларына жақын жерде қолдануға тыйым салынады.
- Қайнату беті орнатылатын жиһаз, шамамен. 100°C температураға төзетін болуы керек. Бұл терезелерге, жиіктерге, пластмасса беттерге және желімдер мен лактарға қатысты болады.
- Қайнату бетін тек құрастырғаннан кейін ғана пайдалану керек. Осылайша, Сіз кернеу ықпалындағы бөлшектерге жанасу қаупін болдырмайсыз.
- Электрлік құралдарды жөндеуді тек білікті маман ғана жүзеге асыруы керек. Маманданбаған жөндеу қауіпті болуы мүмкін.
- Құрал сақтандырғыш сөндірілген және айыр розеткадан суырылған жағдайда ғана электр желісінен толық ажыратылған болып есептеледі.
- Қосқыш кабель ажыратқышы плитаны орнатудан кейін қолжетімді болу керек.
- Бұл аспаппен балалардың ойнамауын қадағалау қажет. Балалар плитадан ыстық тамағы бар ыдысты абайсызда алып қалуы және күйіп қалуы мүмкін.
- Көмпіректерді қосқаннан кейін өте тез қызады. Сондықтан оларды тек тағам дайындауға арналған ыдыс плитада тұрған кезде ғана қосқан жөн. Осылайша біз қуатты артық шығындаудан құтылатын боламыз.
- Электронды жүйеге кіріктірілген қалдық жылу индикаторы қайнату беті қосуды ма екендігін және ыстық па екендігін көрсетеді.
- Желідегі кернеу төмендеген жағдайда барлық күйге келтірулер мен көрсеткіштер жойылатын болады. Желіге кернеу қайта оралған кезде кернеу төмендер алдындағы камфоралардың қызуы көрсеткіштері бақыланбайтын болғандықтан абайлағыштықты сақтаған жөн.

ҚАУІПСІЗДІК БОЙЫНША НҰСҚАУЛЫҚТАР

- Егер розетка кәмпірекке жақын болса, қорек сымының ыстық бетке тимеуін қадағалаңыз.
- Майды және тоң майды пайдалану кезінде өрт туындау мүмкіндігі болғандықтан плитаны қараусыз қалдыруға болмайды.
- Пластик немесе алюминий жұқалтырдан жасалынған ыдысты қолдануға тыйым салынады. Ыдыстың мұндай түрі өте жоғары температураларда еруі және керамикалық плитаның бүлінуіне алып келуі мүмкін.
- Қант, лимон қышқылы, тұз және с.т. қатты және сұйық күйдегі, сондай ақ пластмассалар қыздыру аймағына түспеуі тиіс.
- Егер зейінсіздік нәтижесінде қант немесе жасанды материалдар қызып тұрған плитаға түссе, ешбір жағдайда плитаны сөндіруге болмайды, өткір қырғышпен қантты және пластмассаны қырып алып тастаған жөн. Қолды күйік пен жарақаттан қорғау керек.
- Керамикалық плитаға қабырғалар мен қылауы жоқ бірыңғай жалпық түбі бар кастрюльдер және бақыраш пайдаланған жөн, кері жағдайда плитада орнықты сызаттар пайда болуы мүмкін.
- Керамикалық плитаның қызып тұрған беткі қабатының ыстықтық шок әсері мықты. Ол суыққа және ыстыққа сезімтал емес.
- Плитаға заттардың түсуінен аулақ болған жөн. Қызып тұрған беткі қабаттың нүктелі соққысы, мысалы, дәмдеуіштері бар шөлмектердің құлауы керамикалық плитаның сынуына және жарылуына әкеп соғуы мүмкін.
- Жарылған жерлер арқылы сұйықтық керамикалық плитаның кернеуде тұрған бөлшектеріне түсуі мүмкін.
- Егер плитаның үстіңгі беті жарыққа ие болса, плитаны электр тогына күйіп қалмау үшін электр желісінен ажырату қажет.
- Егер құрылғы галогенді кәмпіректермен жабдықталған болса, ол көзге зиян болғандықтан оларға қарау ұсынылмайды.
- Керамикалық плитаны күту және тазалау туралы нұсқаулықты ұстанған жөн. Тиімсіз пайдалану жағдайында өндіруші жауапкершілікте болмайды.
- Құрылғыны ас әзірлеуге немесе пісіруге қолдану, ол орнатылған бөлмеде ылғал мен жылудың бөлінуіне әкеп соғады. Асүй бөлмесі жақсы желдетілетіндігіне көз жеткізіп алған дұрыс; табиғи желдету саңылаулары ашық болуы керек, немесе механикалық желдету құралдарын орнату керек (механикалық сорумен түтіндік).
- Құралды ұзақ интенсивті пайдалану қосымша желдетуді қажет етуі мүмкін, мысалға терезені ашу тиімді желдету үшін немесе механикалық желдетудің өнімділігін арттыру үшін.

ЭЛЕКТР ҚУАТЫН ҮНЕМДЕУ



Электр қуатын үнемдеуге жауапты тәсіл үй бюджетін үнемдеуді қарастырып қана қоймай, қоршаған ортаны қорғауда саналы қатысуды қарастырады.

Бей-жай болмаңыз, электр қуатын үнемдеуге кірісіңіз! Бұл үшін қажетті:

- **Даярлау үшін тиісті ыдысты қолдану.** Жалпақ және қалың түбі бар кастрөлдер электр қуатын 1/3 дейін үнемдеуге мүмкіндік береді. Ыдысты қақпақпен жабу қажет, бұл электр қуатын 4 есе азайтуға мүмкіндік береді!
- **Конфорка өлшеміне тәуелді тағам даярлау үшін ыдысты іріктеу қажет.** Тағам дайындауға арналған ыдыс көмпірек диаметрінен үлкен болмауы тиіс.
- **Конфорка мен ыдыс түбінің тазалығын қадағалау қажет.** Ластану жылудың берілуіне кедергі келтіреді – тұрып қалған күйіп кеткен ластанулар жиі жағдайда қоршаған ортаны өте ластайтын құралдар көмегімен ғана кетіруге болады.
- **«Кастрөлге артық үнілдеуден» аулақ болыңыз.**
- **Плитаны мұздатқыш/салқындатқыш камералары маңайына орналастырмау** Қажеттіліксіз электр қуатын қолдану жағдайында оның шығыны өседі.

ОРАУДАН АШУ



Орау тасымалдау кезінде зақымданудан қорғайды. Құрылғыны ашқаннан кейін орау элементтерін қоршаған ортаны ластамай жинаңыз.

Орау үшін қолданылған барлық материалдар, қоршаған ортаға зиянсыз 100% қайта өңделе алады, сәйкес символмен таңбалауға ие.

Назар аударыңыз! Орау материалдарын (полиэтиленды қаптар, пенопласт бөлшектері және т.б.) құрылғыны ашу үрдісі кезінде балалардан алыс ұстау керек.

ПАЙДАЛАНЫЛҒАН ҚҰРЫЛҒЫЛАРДЫ КӨДЕГЕ ЖАРАТУ



Бұндай таңбалау бұл құрылғыны, пайдаланудан кейін басқа да тұрмыстық қалдықтармен бірге лақтыруға болмайтындығы жайлы ақпараттандырады.

Пайдаланушы құрылғыны қолданыста болған электрлі және электронды құрылғыларды жинаушыларға тапсыруға міндетті. Қалдықтарды жинаушылар, жинау пунктері, дүкендер және бөлімшелер бұл құрылғыны тапсыруға мүмкіндік беретін жүйені құрайды.

Пайдалануда болған электрлі және электронды құрылғы адам денсаулығына және қоршаған орта салдарына, бар болатын қауіпті құрылымды элементтерінен, сонымен қатар мұндай құрылғының қайта дұрыс жұмыс істеуіне және қоймалануына қауіптіліктің алдын алуға бұл қаулы мүмкіндік береді.

БҰЙЫМДЫ СИПАТТАУ

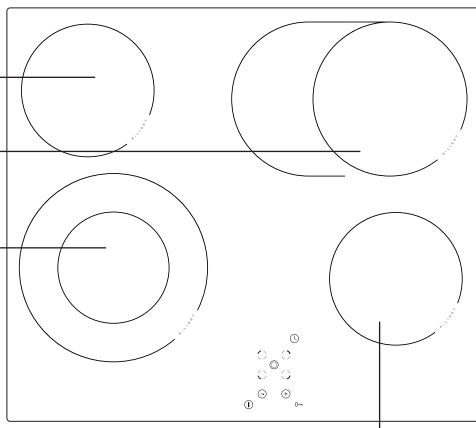
▶ плитасының сипаты

Артқы сол конфорка
Ø 145мм

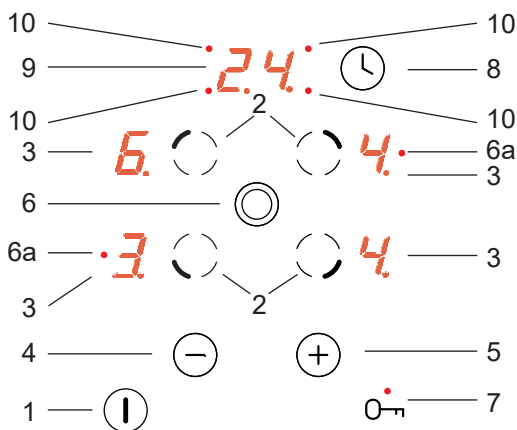
Қыздырудың қосарлы аумағы - артқы
оң 170 x 265мм

Қыздырудың қосарлы аумағы - алдыңғы
сол Ø 210/120мм

Алдыңғы оң конфорка
Ø 145мм



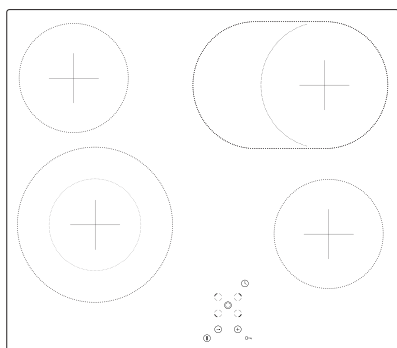
▶ Басқару панелі



1. Басты сенсор
2. Кәмпіректі таңдау сенсоры,
3. Кәмпіректер сілтеуіштері,
4. Сенорлық батырма минус,
5. Сенорлық батырма плюс,
6. Қыздырудың қосарлы аумағының сенсоры
- 6a. Жарықдиод, қыздырудың қос аумағының қосылуы туралы сигнал береді
7. Сигналды жарықдиоды бар кілттің сенсорлық түймешігі,
8. Сенсорлы уақыт батырмасы,
9. Сағат көрсеткіші,
10. Жарықдиод, қыздыру аумағына сәйкес сағаттың жұмысы туралы сигнал береді

БҰЙЫМДЫ СИПАТТАУ

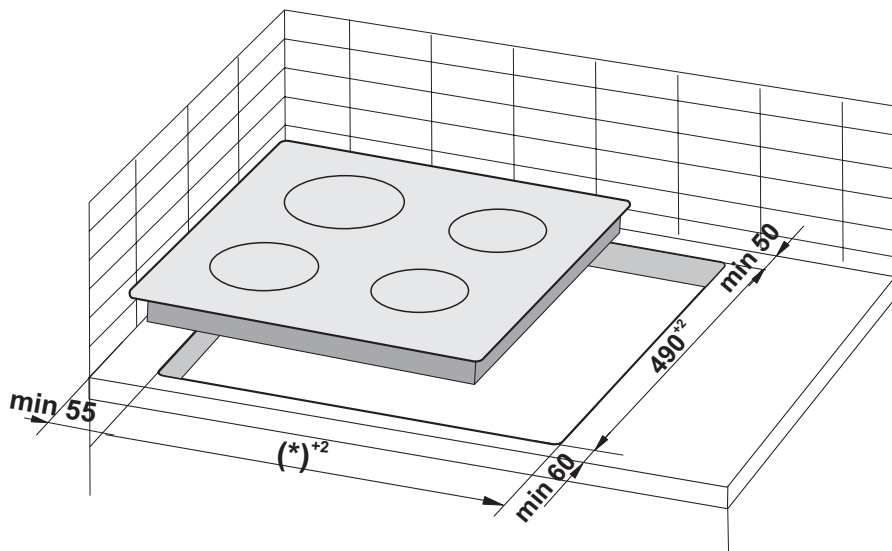
► керамикалық плита



Үстел бетін қайнату бетін орнатуға дайындау

- Қалыңдығы 28 - 40 мм аралығында үстел бетін таңдау, үстел бетінің ені- 600 мм кем болмауы керек. Үстел беті тегіс және тұрақты болуы керек. Үстел бетін қабырғаға бекітіп, ылғал мен судың өнуін болдырмау үшін тығыздау керек.
- Қуыс шеті мен үстел бетінің алдыңғы жиегіне дейінгі қашықтық 60 мм кем болмауы керек, ал артқы жағынан - 50 мм кем емес.
- Қуыс шетінен жиһаздың бүйір қабырғасына дейінгі ара қашықтық 55 мм кем болмауы керек.
- Плитаға жақын тұрған ас үй жиһазы қаптайтын затпен жабыстырылған болуы, және желім секілді 100°C температураға төзімді болуы тиіс. Осы шартты орындамау жиһаздың беткі қабатының түрін өзгертуге немесе қаптайтын заттың желімнен ажырауына әкеп соғуы мүмкін.
- Қуыс жиектерін ылғал сіңіруге тұрақты материалдармен қорғау керек.
- Үстел бетіндегі қуысты суретте көрсетілген өлшемдер бойынша жасау керек. **1**.
- Қайнату бетінің астынан ауа айналымы мен қайнату беті аймағындағы қызып кетуді болдырмау үшін 25 мм бос кеңістік қалдыру керек.

1



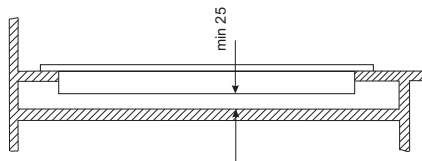
(*) 600 мм плиталарға арналған 560 мм

(*) 770 мм плиталарға арналған 750 мм

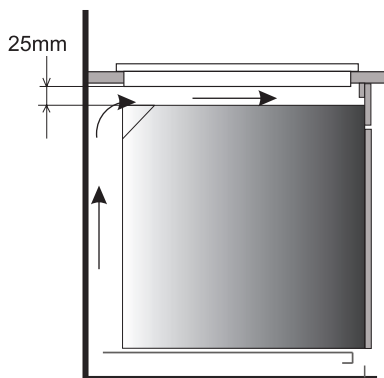
ОРНАТУ

Назар аударыңыз! Плитаны орнату кезінде ас үйдің кішкене шкафының үстіңгі тақтайына жинау суретінде көрсетілгендей аралық сөре орнатқан жөн. Егер плита қуырғыш шкаф үстіне орнатылса, онда аралық сөрені орнату қажеттілігі жоқ.

Егер плита ас үйдің кішкене шкафының жылжымалы жәшігінің үстіңгі тақтайына орнатылса, онда плитаның төменгі қақпағын ағаш панельмен немесе керамикалық плитаға арналған қорғаныш плитамен жапқан жөн.



Ас үйдің кішкене шкафының үстіңгі тақтайына орнату.



Ас үй кішкене шкафының үстіңгі тақтайын қуырғыш шкафтың үстіне орнату.



Қайнату бетін желдету жүйесі жоқ духовка шкафының үстіне орнатуға тыйым салынады.



Желілік кабельді төменгі қақпаққа тимейтіндей етіп өткізген жөн.

ОРНАТУ

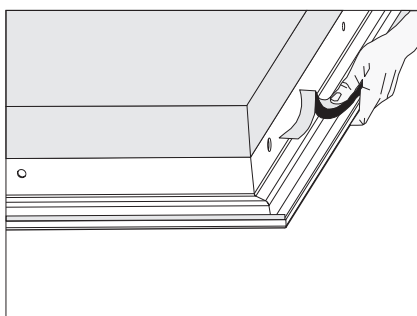
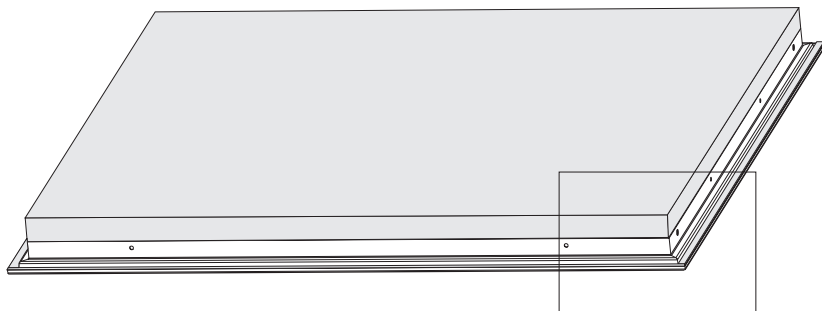
Көбік мөрін құрастыру

Құрылғыны ас үй жиһазына орнатпас бұрын, аспапқа бекітілген көбік тығыздағышын пісіру табақшасының төменгі бөлігінен орнатыңыз.

Құрылғыны тығыздау жоқ орнату тыйым салынады.

Шанақты құрылғыға келесідей орналастырыңыз:

- Қорғаныш фольгасын төсеуіштен алып тастаңыз,
- тығыздағыш жапсырмадан кейін
(Сур.)

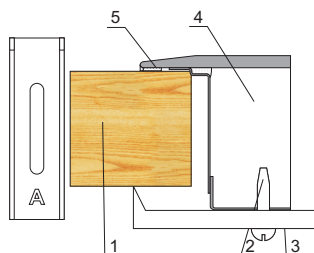


ОРНАТУ

Плитасын орнату - ұстағыш

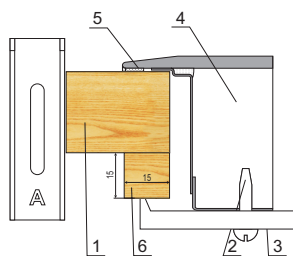
- Егер үстел беті ұқалындығы 38 мм болса, орнату үшін 4 “А” тұтқа пайдалану керек. Орнату тәсілі суретте көрсетілген **3** және **4**. Егер үстел бетінің қалыңдығы 28 мм болса, “А” тұтқалардан басқа қосымша 4 дана 15x15x50 мм ағаш діңгектер пайдалану керек. Орнату тәсілі суретте көрсетілген **5** және **6**.
- Төсеменің қайнату бетіне тығыз жанаса орналасуын тексеру.
- Плитаның төменгі жағынан ұстағыштарды жеңіл бұрау.
- Үстел тақтайшасын тазалау, қайнату бетін қуысқа қойып, тақтайшаға баса орналастыру
- Тұтқаларды қайнату бетінің шеттеріне перпендикуляр орналастырып соңына дейін бұрау.

3



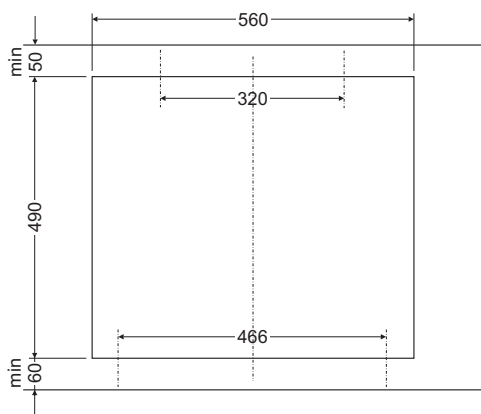
- 1 – үстел тақтайшасы
- 2 – бұранда
- 3 – қысқыш-ұстауыш
- 4 – қайнату беті
- 5 – қайнату беті төсемесі

5

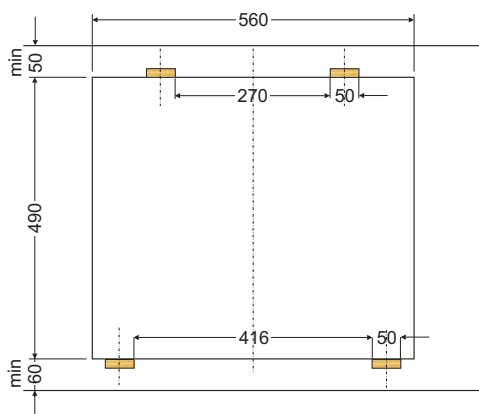


- 1 – үстел тақтайшасы
- 2 – бұранда
- 3 – қысқыш-ұстауыш
- 4 – қайнату беті
- 5 – қайнату беті төсемесі
- 6 – ағаш діңгектер

4



6



▶ Қайнату бетін электрлік желіге жалғау

Назар аударыңыз!


Электрлік желіге жалғауды тек сәйкес рұқсаты бар білікті маман ғана жүзеге асыра алады. Электрлік жалғауларды өз бетімен өзгертуге және жөндеуге тыйым салынады.

▶ Жөндеушіге арналған нұсқаулық

Плита үш фазалы (400 В 3Н ~50 Гц) ауыспалы токпен қуаттандыруға лайықталған. Егер қоса берілген қосу сызбасына сәйкес плитаны көпірлі тәсілмен электрлі панельге қосса бір фазалы токпен қуаттандыруға (230 В) болады. Қайнату бетінің төменгі бөлігіндегі электрлік жалғаулардың сызбасы жапқышта көрсетілген. Қосу панеліне рұқсат артқы қабырғадағы қақпақты алғаннан кейін мүмкін болады. Жалғау түрі мен қайнату бетінің нақты қуатын ескере отырып, қорек шоғырсымын дұрыс таңдауды есте сақтау керек.

Желілік кабельді созуда бекіткен жөн.

Назар аударыңыз!

Міндетті түрде жерге тұйықтау шоғырсымын клемма бөліміне жалғаңыз, клемма белгімен белгіленген. Плитаның электрлі  инсталляциясы апаттық жағдайда электр келуін ажыратуға мүмкіндік беретін таңдалған қорғанышпен немесе сәйкес сәндіргішпен қорғалған болуы тиіс.

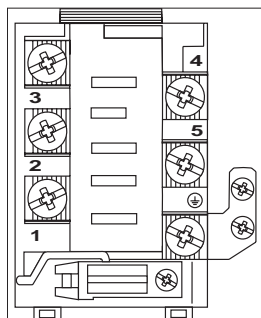
Қайнату бетін электрлік желіге жалғау алдында зауыттық тақташамен және электрлік жалғау сызбасымен танысу керек.

НАЗАР АУДАРЫҢЫЗ! Қызмет көрсету орталығының жұмыскері пайдаланушыға «қайнату бетін электрлік желіге жалғау куәлігін» (кепілдемелік талонда) беруге міндетті. Электрлік жалғау сызбасына сәйкес келмейтін жалғау істен шығуы алып келуі мүмкін.

ЫҚТИМАЛ ҚОСУЛАР СЫЗБАСЫ

Назар аударыңыз! Қыздыру элементтерінің кернеуі 230 В)

Назар аударыңыз! Кез келген қосылыста қорғаныс сымы бір ұшы \oplus «жерге қосылған» түйісумен қосылған болуы тиіс PE



Қосу кабелінің ұсынылатын типі

1	230 V бір фазалы желіге нөлдік өткізгішпен қосқанда, жалғастырғыш 1-2-3 және 4-5 түйісулерді \oplus «жерге қосылуға» арналған қорғанысты жалғастырады.	1N~		H05VV-F3G4 3X 4 mm ²
2	400/230 V екі фазалы желіге бейтарап қосқанда, жалғастырғыш 2-3 және 4-5 түйісулер \oplus «жерге қосылуға» арналған қорғаныс.	2N~		H05VV-F4G2,5 4X2,5mm ²
3	400/230 V бейтарап үш фазалы желіге, жалғастырғыш 1,2 және 3 түйісулер, бейтарап 4-5 \oplus «жерге қосылуға» арналған қорғаныс өткізгіш	3N~		H05VV-F5G1,5 5X 1,5 mm ²

Фаза өткізгіштер – L 1 =R, L 2 =S, L 3 =T, N – бейтарап; PE – қорғаныс нөлі

ПАЙДАЛАНУ

Қайнату бетін алғаш қосар алдында

- алдымен керамикалық плитаны әбден тазалап алған жөн. Керамикалық плитаға шынының беткі қабаты секілді күтім жасаған жөн.
- Алғаш пайдаланғанда бөгде иіс шығуы мүмкін, сол себепті бөлмеде желдеткіш қосу немесе терезені ашу керек.
- Қауіпсіздік нұсқауларын сақтай отырып, қызмет көрсету қадамдарын жасау

ПАЙДАЛАНУ

Шыныкерамикалық пісіру беті сенсорлық батырмалармен жабдықталған, олар белгіленген беттерге жанасу арқылы әрекетке келтіріледі.

Сенсорлық батырмаға атқарушы команданың кез келген берілісі акустикалық сигналмен қатар жүреді.

Келесі бақылау керек:, қосқан және сөндірген кезде, сонымен қатар қыздыру уақытын таңдау барысында **әрқашан тек бір сенсорлық батырма басулы болуы керек**. Сенсорларға бір уақытта көп мөлшерде басқан жағдайда (көмпіректерді сөндірген жағдайларды қоспағанда) жүйе енгізілген басқару белгісін елемейді, ал ұзақ уақыт басқан кезде ақаулы белгіні босатып жібереді.

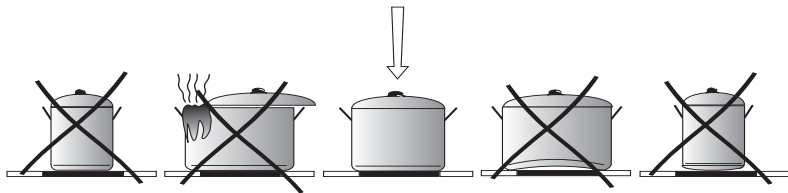
Тағам дайындауға арналған сәйкесті ыдыс.

Керамикалық плиталарда пайдалану үшін дайындау және пісіу үшін арнайы лайықталған ыдыстар бар. Оларды өндірушілердің нұсқауларын сақтаумен пайдаланған жөн.

Дайындауға арналған алюмин немесе жезді түбі бар ыдыс плитаның беткі қабатында өте қиын кетірілетін метал бояуын қалдыруы мүмкін. Эмальдалған ыдысты пайдалану кезінде ерекше абайлағыштықты сақтаған жөн, себебі ішіндегісінің қайнап бітуі түзелмейтін ақаулыққа әкелуі мүмкін. Тамақ дайындауда ұтымды уақытқа, қуатты ұтымды шығындауға қол жеткізу үшін, сондай-ақ плитада дайындалып жатқан тамақтың күйіп кетуін болдырмас үшін келесі нұсқауларды сақтаған жөн.

Кастрюльдің түбі:

Тамақ дайындауға/пісіруге арналған ыдыстың тұрақты, жалпақ түбі болуы тиіс, себебі үшкір шеттері, қылаулары бар және тағамның қалдықтарымен көмірленген түбі керамикалық плитаның беткі қабатын сызып тастауы немесе оны уатуы мүмкін.



Кастрюльдің мөлшері:

Кастрюль және бақыраш диаметрі плитаның қыздырғыш элементтері диаметрімен дәлірек сәйкес болуы тиіс.

Кастрөл қақпағы:

Кастрөлдегі қақпақтың болуы жылудың жоғалуының алдын алады, осы арқылы қыздыру уақытын азайтады және электр қуат көзін азайтады.

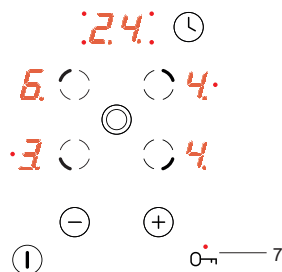
ПАЙДАЛАНУ

Басқару панелі

Плитаны электр желіге қосқан соң (7) кілтінің сенсор түймесінің үстінде жарықдиод жануы тиіс, одан соң осы түйменің үстіндегі жарықдиод өшкен сәтке дейін (7) сенсорына басып тұрып плитаны бұғаттан босатқан жөн, кейін керамика плитасын қосуға болады.



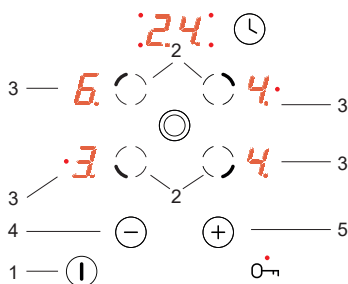
Сенсорлық батырмалардың беттеріне қандай да бір заттарды қоймаған жөн (ақаулық сигналы пайда болуы мүмкін), бұл беттер әрдайым таза күйінде болуы керек .



Қайнатпа плитаны қосу

Егер қыздырғыш плита сөніп тұрса, онда барлық кәмпіректер сөніп тұр, ал көрсеткіштер жанбайды.

Басты сенсорды (1) түрту арқылы плитаны қосамыз, ал қыздыру аумақтарының барлық индикаторларында (3) 10 секунд бойы „0” саны көрсетіледі. Енді (+)(5) немесе (-)(4) сенсорының көмегімен қыздыру қуаттылығының қажетті деңгейін теңшеуге болады, бұл үшін қыздыру аумағын таңдау түймесі (2) (алдын ала таңдалуы керек **Қыздыру қуаттылығының деңгейін теңшеу бөлімін қараңыз**).

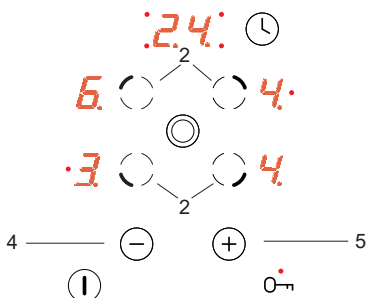


Егер 10 секунд ішінде ешқандай сенсорлық батырма қосылмаса, пісіру беті сөнеді. Егер балалардан қорғау іске қосылса, ас пісіру жабынын қосу мүмкін емес (қараңыз: Қыздыру аумағын бұғаттан босату).

Конфорканы қосу

Плитаны осы өрістің (1) басты сенсорымен қосқан соң, қыздыру аумағына келесі тәсілмен қызмет көрсетуге болады:

1. Қыздыру аумағын таңдау сенсорының көмегімен қажетті қыздыру аумағын таңдаңыз (2) (арналымы),
2. Қажетті қыздыру деңгейін теңшеу үшін (+)(5) немесе (-)(4) сенсорын қолданамыз,



ПАЙДАЛАНУ

3. Қыздыру қуаттылығының теңшелімін 1 тармақтағыдай қайтадан ауыстыру үшін, алдымен қалаулы қыздыру аумағын (2) қыздыру аумағын таңдайтын басты сенсормен таңдаймыз, содан кейін қыздыру қуаттылығының қажетті деңгейін (+)(5) немесе (-)(4) басты сенсорымен теңшейміз.

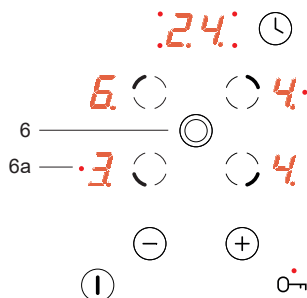


Егер 10 секундтың ішінде Сіз сенсорларды қайта теңшеу жасамасаңыз, онда қызу аумағы сөнеді.

„0” саны жыпылықтап тұрса, қыздыру аумағы іске қосылып тұрғанын аңғартып, қыздыру қуатының деңгейін теңшеуге дайын екенін білдіреді.

Қызудың қос аумағының қызметі

Қызуыдың қос аумағының қызметін сенсорға басу арқылы қосуға болады (6). Осы өрістің қосылғанын - (6a) қосарлы қыздыру аумағының жанып тұрған қызыл жарықдиоды аңғартатын болады.



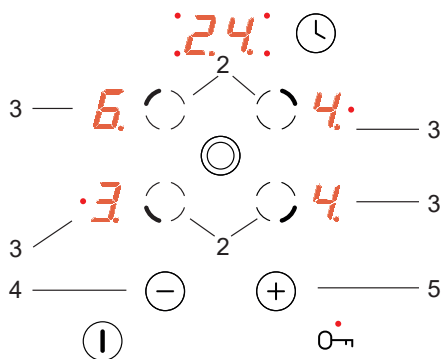
Қызудың қос аумағының қызметін сенсорға басу арқылы сөндіруге болады (6).



Қызуыдың қосарлы аумағының қызметін тек негізгі аумақ жұмыс істегенде ғана сөндіруге болады, сонда ол іске қосылады.

Қыздыру күштілігі деңгейін орнату

Қыздыру қуатының деңгейін орнату мақсатында, бірінші кезекте, таңдау сенсорының көмегімен (2) қажетті қыздыру аумағын таңдауымыз керек. Содан соң қыздыру аумағының индикаторында (3) „0” көрсетілген уақытта, қыздыру қуатының қалаулы деңгейін (+)(5) либо (-)(4) сенсорының көмегімен теңшеуді бастай беруімізге болады.



Қыздыру қуатын автоматты түрде азайту жүйесін қолдану арқылы ас әзірлегіміз келсе, „9” деңгейіне жеткеннен кейін (+)(5) сенсорын тағы да басып, „A” деңгейі пайда болған сәтке дейін ұстап тұрамыз, содан соң (-)(4) сенсорының көмегімен қуатты азайтқымыз келетін деңгейді теңшейміз. (Қыздыру қуатын автоматты түрде азайту жүйесі бөлімін қараңыз).

ПАЙДАЛАНУ

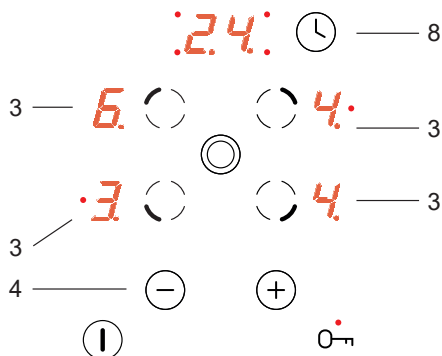
Қыздыру күштілігін автоматты түрде азайту жүйесі.

Барлық кәмпіректер қыздыру күштілігін автоматты түрде азайту жүйесімен жабдықталған. Егер ол белсенділендірілген болса, онда бұл кәмпірек қыздыру күштілігі деңгейіне байланысты дайындауға таңдалған уақытта толық күштілікке қосылған болады, ал одан әрі дайындаудың қыздыру күштілігінің осы деңгейіне қайта қосылады.

Қыздыру қуатының деңгейін азайту жүйесі (-)(4) сенсорының көмегімен (3) бейнебетінде „9” саны көрсетілгенге дейін қыздыру қуатын таңдау арқылы іске қосылады, содан кейін (+) (5) сенсорын бір рет басу арқылы теңшелімді „А” деңгейіне дейін арттырамыз да, осы сәтте (-)(4) сенсорының көмегімен қуат төмендеуі тиісті деңгейді теңшейміз. Бейнебеттегі (3) санының жанында, оның төменгі оң жағында нүкте болса, демек қуатты автоматты түрде азайту жүйесі белсенді.

Егер біз 10 секунд ішінде (-)(4) сенсорын түрту арқылы ас әзірлеу үшін қыздыру қуатының деңгейін теңшеуді бастайтын болсақ, бұл жағдайда қыздыру қуатын автоматты түрде азайту жүйесі іске қосылады, ал нүктесі – оның іске қосылу уақыты бойы қуат деңгейінің жанында болады.

Енді „Қыздыру қуаты деңгейін орнату” бөлімінде сипатталған тәсілмен ас әзірлеу үшін қыздыру қуатының деңгейінің теңшелімін кез келген уақытта өзгертуге болады.



Дайындаудың қыздыру күштілігі деңгейі	Жылдам дайындау уақыты (мин.)
1	1'11"
2	2'44"
3	4'47"
4	5'28"
5	6'29"
6	1'11"
7	2'44"
8	2'44"
9	-



Егер қыздыру қуатының деңгейін 10 секундтан кейін ғана теңшей бастасақ, онда қуат индикаторы жанындағы нүкте сөнеді, қыздыру қуатын автоматты түрде азайту жүйесі белсенді болмайды.



Қыздыру қуатын автоматты түрде азайту жүйесін белсенді еткіміз келмесе, қыздыру қуатының деңгейін (+)(5) сенсорынан бастап таңдау жақсы болады.

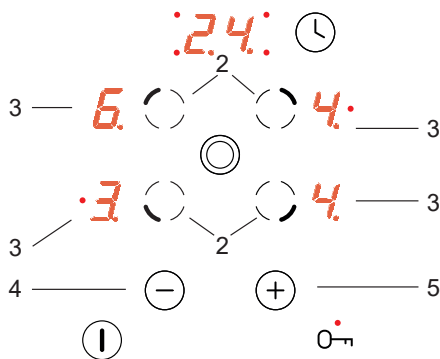
ПАЙДАЛАНУ

Бір кәмпіректі сөндіру

Бір кәмпіректі келесі тәсілмен сөндіруге болады:

1. Кәмпіректі таңдау сенсорының көмегі арқылы қажетті кәмпіректі таңдаймыз тиіс (2).
2. Содан соң бір мезгілде (+)(5) және (-)(4) сенсорын басамыз немесе (-)(4) сенсорының көмегімен теңшелімді „0” деңгейіне дейін азайтамыз.

Индикаторда „Н” әрпі - қалдық қызу белгісі пайда болады.



Балалардан бұғаттау атқарымы

Кілт сенсорымен (7) қосылатын бұғаттау атқарымы, қосылған қыздыру аумағын жағымсыз теңшеуін өзгертуден немесе балалардың, үй жануарларының және т.б. сөндіруінен сақтау үшін қызмет етеді.

Егер барлық қыздыру аумақтары қосылып тұрған сәтте (қыздыру аумақтарының индикаторларында „0” саны жанып тұрады) немесе плита сөніп тұрған кезде пісіру жабынын бұғаттасақ, онда пісіру жабыны жағымсыз қосылудан қорғаулы және оны тек алдын ала бұғаттан шығарғаннан кейін ғана қосуға болады.

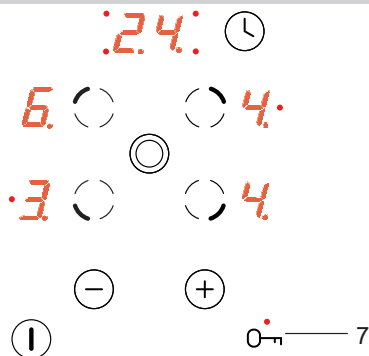


Желідегі кернеу жоқ болса, блокада автоматты түрде іске қосылады.

Пісіру үстін бұғаттау

Пісіру жабынын бұғаттау үшін (7) кілт сенсорын басу және (7) сигналдық жарықдиоды жанған сәтке дейін ұстап тұру керек.

Жарықдиод жанғанда, қысқаша дыбыс сигнал естіледі.



Пісіру үстін бұғаттан шығару

Пісіру жабынын бұғаттан шығару үшін (7) кілт сенсорын басу және (7) сигналдық жарықдиоды сөнген сәтке дейін ұстап тұру керек. Жарықдиод сөнгеннен кейін, қысқаша дыбыс сигнал естіледі.

ПАЙДАЛАНУ

Қалдық жылу индикаторы

Ыстық конфорканы сөндірген сәтте көрсеткіште «Н» әрпі сигнал ретінде пайда болады, бұл «конфорка ыстық!» дегенді білдіреді.



Күйіп қалмау үшін осы кезде кәмпірекке қол тигізуге болмайды және жылуға сезімтал заттарды үстіне қоюға болмайды!

Индикатор сөніп қалса, конфорканы ұстап көруге болады, алайда оның әлі қоршаған орта температурасына дейін жетпегенін ескеру керек.



Тоқ беруде үзілістер болған жағдайда „Н“ қалдық жылу индикаторы жанбайды. Соған қарамастан конфоркалар ыстық болуы мүмкін!

Жұмыс уақытының шектелуі

Жұмыс істеу сенімділігін ұлғайту үшін плита әрбір конфорканың жұмыс уақыты шегімен жарақталған. Ең жоғарғы жұмыс уақыты қыздыру қуатының соңғы таңдалған деңгейіне қарай анықталады.

Егер ұзақ уақыт ішінде(кестені қараңыз) қыздыру қуатын өзгертпесе, тиісті конфорка автоматты түрде өшіп, қалдық жылу индикаторы жанады. Алайда, кез-келген минута конфорканы қосып, оны пайдалану нұсқаулығына сәйкес пайдалануға болады.

Қыздыру қуаттылығының деңгейі	Сағат түрінде жұмыс істеудің ең көп уақыты
1	10
2	5
3	5
4	4
5	3
6	2
7	2
8	2
9	1

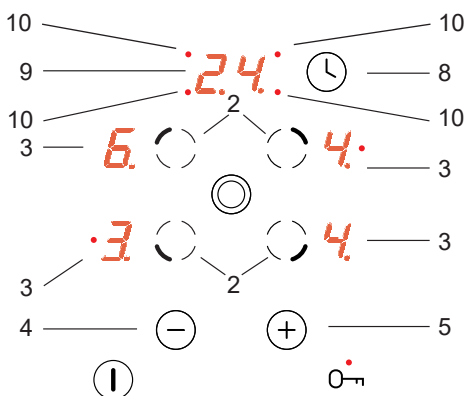
ПАЙДАЛАНУ

Сағат функциясы

Пісіру жабыны басқару сағатымен қамтылып, онда T* әрпі болса, оның көмегімен ерікті қыздыру аумағының жұмыс уақытын теңшеуге болады.

Алдымен таңдалған қыздыру аумағын (2), сондай-ақ сағат сенсорын (8) қосу керек. Содан соң, жарықдиод (10) жыпылықтап жатқан кезде, қыздыру аумағының қалаулы жұмыс уақытын теңшеу үшін (+)(5) либо (-)(4) сенсорын басамыз.

Сағат индикаторында уақыттың өлшемі нөлден айырмашылығы болған жағдайда (9) ғана сағат істей бастайды.

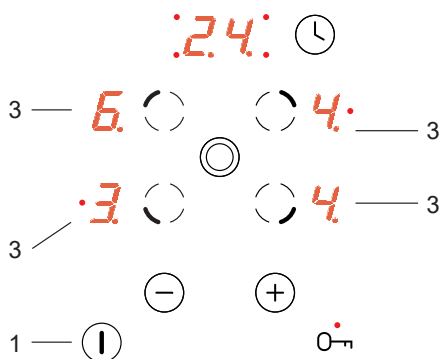


Белгіленген уақыт аяқталғаны туралы плита қысқаша дыбыс сигналын береді. Осы қыздыру аумағына сәйкес индикаторында (3), "0" жанғанда қыздыру аумағы қызбайды және сағат индикаторында (9) "00" жанады.

Сағатпен басқарылатын қыздыру аумағының қыздыру қуаты деңгейінің теңшелімін өзгерту үшін (2) сенсорын түрту керек, содан соң қыздыру аумағының қуатын теңшеу үшін (+)(5) немесе (-)(4) сенсорын қолданамыз.

Барлық пісіру бетін сөндіру

Егер, кем дегенде, бір конфорка қосұлы болса, пісіру беті жұмыстық қалыпта орналасады. Сенсорды (1) басу арқылы бүкіл қыздыру плитасын сөндіреміз, ал (3) қыздыру аумағының индикаторында "H" - әрпі - қалдық қызу белгісі жанады.



*Әрбір үлгіде бола бермейді

Пайдаланушының плитаның жағдайын және техникалық қызмет көрсетуін күтуі, оның апатсыз жұмысының мерзімін едәуір ұзартуға әсер етеді.

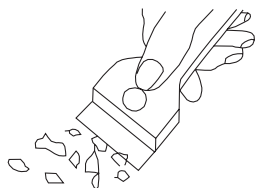


Шыныкерамиканы тазалау үшін шыныны тазалау әдістері қолданылады. Ешқашан да абразивті немесе күшті тазалау құралдарын, сонымен қатар, тазалауға арналған құмды және беті қатпарлы ысқышты пайдалануға болмайды.

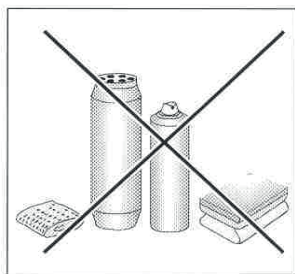
Тазалау үшін тазалауға арналған бу құралдарын пайдалануға тиым салынады.

Әр пайдаланудан кейін тазалау

- **Жеңіл күймеген ластануды** тазартқыш құралсыз ылғалды матамен тазарту керек. Жуғыш құралдар көк түсті дақтар қалдыруы мүмкін. Мұндай дақтарды арнайы тазалау құралдарын қолданғанның өзінде бір реттен кетіру мүмкін емес.
- **Қатты күйген лас затты үшкір қырғышпен кетіреді. Одан соң бетті ылғалды матемен сүрту керек.**



Қайнату бетін тазалауға арналған қырғыштар



Дақтарды кетіру

- **Ашық жылтыр дақтарды (алюминий қалдықтарын)** суыған қайнату бетінен арнайы тазарту құралдарымен тазалауға болады. Өк қалдықтарын (мысалы, қайнаған судың шашыраған тамшыларын) сірке суымен немесе арнайы тазарту құрылғысымен тазалау керек.
- Қант, құрамында қанты бар тағамдар, пластик және алюминий фольганы тазартқанда конфорканы сөндіруге тыйым салынады! Қалдықтарды ыстық конфоркаға арналған үшкір қырғышпен дереу мұқият тазалау керек (ыстық қалпында). Беттің ластануын кетіргеннен кейін сөндіріп, суыған соң арнайы тазартқыш құралмен тазалау керек.

Арнайы тазарту құрылғыларын шаруашылық дүкендерінен, маманданған электрлік техника, косметика және тұрмыстық химия дүкендерінен, азық-түлік дүкендерінің бөлімдері мен ас үй салондарынан алуға болады. Үшкір қырғыштарды шаруашылық дүкендерінде, құрылыс және лак-бояу дүкендерінде сатып алуға болады.

ТАЗАЛАУ ЖӘНЕ ТЕХНИКАЛЫҚ ҚЫЗМЕТ КӨРСЕТУ

Тазартқыш құралды ыстық бетке жағуға тыйым салынады. Тазартқыш құралды құрғатып, одан соң ылғалды матамен сүрту ұсынылады. Қайнату бетін қайта қосар алдында тазартқыш құрал қалдықтарын ылғалды матамен сүртіп алу керек. Керісінше жағдайда олар бетке зиян келтіруі мүмкін.

Керамикалық плитаның беткі қабатына дұрыс қарамаған жағдайда біз кепілдік жауапкершілікте бола алмаймыз!

Мерзімді тексерістер

Плитаны тазалықта ұстауға бағытталған әрекеттерден басқа:

- Плитаның жұмыс түйіндерін басқару элементтерінің әрекетін кезең сайын тексеруден өткізу. Кепілдеме мерзімі өткеннен кейін, кем дегенде жылына бір рет сервис орталықтарының пунктіне плитаны техникалық тексеруге беріп отыру қажет.
- анықталған ақауларды жою,
- Плитаның жұмыс түйіндерінің кезеңдік техникалық қызмет көрсетуін жүргізу,

Назар аударыңыз!

Егер басқару тақтасы қайнату беті қосулы болғанда қандай да бір себеппен жұмыс жасамаса, негізгі сөндіргішті сөндіріп, сақтандырғышты алу және қызмет көрсету орталығына хабарласу керек.

Назар аударыңыз!

Керамикалық плитада жарылу немесе нақыс пайда болған жағдайда қыздырғыш плитаны дереу сөндіріп, желіден ажыратқан жөн. Бұл үшін сақтандырғышты алып, айырды розеткадан суыру керек. Одан соң қызмет көрсету орталығына хабарласу


Назар аударыңыз!

Барлық жөндеу және реттеу жұмыстарын сәйкес сервистік қызмет көрсету орталығы немесе сәйкес өкілеттіктерге ие маман орындау керек.

АҚАУ ПАЙДА БОЛҒАН КЕЗДЕГІ ӨРЕКЕТ ЕРЕЖЕСІ

Ақау болған жағдайда келесідей жасау керек:

- плитаның жұмыс түйіндерін өшіру
- электр қуат көзін өшіру
- Жөндеуге тапсырыс беру
- Кейбір ұсақ ақауларды пайдаланушы келесі кестеде келтірілген нұсқауларды орындау отырып өзіңіз алады, клиентке қызмет ету жөніндегі бөлімге немесе қызмет көрсету орталығына жүгінбес бұрын кестедегі келесі тармақтарды тексеру қажет.

МӘСЕЛЕ	СЕБЕБІ	ӨРЕКЕТТЕР
1. Құрал жұмыс істемейді	- кернеуді беру кезінде ауытқулар	- Үй желісіндегі сақтандырғышты тексеру, жанып кеткенін ауыстыру
2. Құрылғы шама енгізуге жауап қайтармайды	- басқару тақтасы қосылмаған	- қосу
	- сенсорлық батырма тыс қысқа басылған (секундтан аз)	- батырманы ұзағырақ басу керек
	- бір мезгілде бірнеше сенсорлық батырма басылған	- үнемі тек бір батырманы басу (конфорканы сөндіруден басқа)
3. Құрылғы әсер етпейді және қысқа дыбыстық белгі береді.	- балалардан қорғаныс (тосқауыл) қосулы	- балалардан қорғанысты (тосқауылды) сөндіріңіз
4. Құрылғы әсер етпейді және ұзақ дыбыстық белгі береді	- дұрыс қызмет көрсетпеу (қате сенсорлық батымалар қосылған немесе өте жылдам)	- пісіру бетін қайтара қосу
	- сенсорлық батырма(лар) жабық немесе ластанған	- сенсорлық батырмаларды ашу немесе тазарту
5. Құрылғы толық сенеді	- қосқаннан кейін 10 сек астам уақыт ішінде ешқандай параметрлер енгізілмеді	- басқару тақтасын қайта қосу және сәйкес мәліметтерді енгізу
	- сенсорлық батырма(лар) жабық немесе ластанған	- сенсорлық батырмаларды ашу немесе тазарту
6. Бір кәмпірек сенеді	- жұмыс уақытын шектеу	- конфорканы қайтадан қосу
	- сенсорлық батырма(лар) жабық немесе ластанған	- сенсорлық батырмаларды ашу немесе тазарту
7. Конфорканың ыстық болуына қарамастан, қалдық жылудың индикаторы жанбайды.	- кернеуді беру кезінде ауытқу, аспап желіден ажыратылған.	- басқару панелін жақын арада қосып және өшіргеннен кейін ғана қалдық жылудың индикаторы қосылады.
8. Керамикалық плита жарылып	 Қауіпті! Керамикалық плитаны дереу желіден ажыратыңыз (қорғағыш). Жақын сервистік орталыққа жүгініңіз.	
9. Егер ақау бұдан әрі жойылмаса.	Керамикалық плитаны желіден ажыратыңыз (қорғағыш!). Жақын сервистік орталыққа жүгініңіз. Маңызды! Сіз аспаптың жарамды жағдайда болуына және оның тиісті үй жағдайында пайдаланылуына жауаптысыз. Егер тиісті емес пайдалану кезінде пайда болған ақау салдарын жою үшін, сіз қызмет көрсету орталығының қызметкерін шақыртыңыз, бұл шақыртылу кепілдік мерзім ішінде болса да, сіз оны төлейсіз. Көрсетілген нұсқаулықты ұстанбау әсерінен пайда болған ақауға өкінішке орай біз жауап бере алмаймыз.	

ТЕХНИКАЛЫҚ МӘЛІМЕТТЕР

Нақты көрнеу:	230/400 В 3кВ~50 Гц
Плитаның атаулы күштілігі:	6,8 кВт
Модель:	ВНСІ6*
- көмпірек: 2 x Ø 145 мм	1200 Вт
- көмпірек: 1 x Ø 170 x 265 мм	2200 Вт
- көмпірек: 1 x Ø 210/120 мм	2200 Вт
Мөлшерлер:	576 x 518 x 50;
Салмағы:	ок. 7,8 кг;

Еуропалық одақта қолданылатын EN 60335-1; EN 60335-2-6, нормаларына сәйкес келеді.

ШАНОВНІ КЛІЄНТИ,

Варильна поверхня поєднує легкість у користуванні та досконалу ефективність. Після прочитання цієї інструкції, обслуговування варильної поверхні не буде проблемою.

Перед запакуванням варильна поверхня пройшла детальну контрольну перевірку щодо безпеки та функціональності.

Будь ласка, уважно ознайомтеся з даною інструкцією з експлуатації перед ввімкненням пристрою.

Дотримання вказівок, що містяться у ній, дозволить уникнути неправильної експлуатації.

Інструкцію необхідно зберігати у легкодоступному місці.

Необхідно чітко дотримуватись положень інструкції з експлуатації, щоб уникнути нещасних випадків.

Увага!

Плитою користуватися тільки після ознайомлення з даною інструкцією.

Плита призначена виключно для домашнього використання.

Виробник залишає за собою право внесення змін, які не впливають на роботу приладу.

ЗМІСТ

Загальна інформація.....	27
Вказівки відносно безпеки.....	29
Опис виробу.....	33
Установка.....	35
Експлуатація.....	40
Чистка та догляд.....	48
Порядок дій у надзвичайних ситуаціях.....	50
Технічні параметри	51

ВКАЗІВКИ ЩОДО БЕЗПЕКИ ЕКСПЛУАТАЦІЇ

Увага. Пристрій і його доступні частини нагріваються під час використання. Можливості доторкнутися до нагрівальних елементів повинна бути приділена особлива увага. Діти до 8 років повинні залишитися осторонь, якщо вони не знаходяться під постійним наглядом.

Це обладнання може використовуватися дітьми у віці від 8 років і старшими та особами з обмеженими фізичними, сенсорними або розумовими здібностями чи з браком досвіду і знань, якщо це відбувається під наглядом чи за вказівками використання приладу з боку осіб, відповідальних за їх безпеку. Необхідно слідкувати за тим, щоб діти не гралися з обладнанням. Прибирання і технічне обслуговування не повинні виконуватися дітьми без нагляду.

Увага. Приготування з використанням жиру або олії на варильній поверхні без нагляду може бути небезпечним і призвести до пожежі.

НІКОЛИ не намагайтеся загасити вогонь водою, вимкніть пристрій, а потім накрийте вогонь, наприклад кришкою або негорючою ковдрою.

Увага. Небезпека пожежі: не накопичуйте речей на поверхні для приготування їжі.

Увага. Якщо на варильній поверхні є тріщина, необхідно вимкнути живлення, щоб уникнути можливого ураження електричним струмом.

ВКАЗІВКИ ВІДНОСНО БЕЗПЕКИ

Пристрій не має управлятися зовнішнім таймером або незалежною системою дистанційного керування.

Щоб очистити варильну поверхню, не використовуйте обладнання для очищення парю.

- Перед першим використанням варильної керамічної поверхні обов'язково потрібно прочитати інструкцію з експлуатації. Таким чином, Ви забезпечите собі безпеку і уникнете пошкодження від неправильної експлуатації.
- Якщо варильна керамічна поверхня використовується в безпосередній близькості від радіо, телевізора або іншого пристрою, що створює електромагнітне поле, обов'язково потрібно перевірити правильність роботи панелі управління варильної керамічної поверхні.
- Варильну поверхню повинен підключати кваліфікований фахівець - електрик.
- Забороняється встановлювати варильну поверхню поблизу пристроїв для охолодження та заморожування.
- Меблі, в які вбудовується варильна поверхня, повинні витримувати температуру близько 100°C. Це також відноситься до вікон, країв, пластмасових поверхонь, клею та ліків.
- Варильну поверхню використовувати тільки після її монтажу. Таким чином, Ви уникаєте ризику доторкнутися до частин, що знаходяться під напругою.
- Ремонт електричних приладів може проводити тільки кваліфікований фахівець. Некваліфікований ремонт є небезпечним.
- Пристрій вважається повністю відключеним від електромережі тільки тоді, коли вимкнений запобіжник або вийнята вилка з розетки.
- Вилка приєднувального кабелю має бути доступною після установки варильної поверхні.
- Необхідно слідкувати за тим, щоб діти не гралися з обладнанням. Вони можуть стягнути каструлю чи ронделик з гарячою їжею та обпектися.
- Конфорки після увімкнення швидко нагріваються. Тому також їх слід вмикати лише після того, як буде поставлений на них посуд для приготування. Таким чином можна уникнути зайвого використання електроенергії.
- Вбудований в електронну систему індикатор залишкового тепла показує, чи включена робоча поверхня, чи є ще гарячою.
- У разі перебоїв напруги в мережі всі налаштування і показники скасовуються. Після того як напруга знову появиться в мережі слід бути обережним, оскільки конфорки, нагріті перед зникненням напруги, вже не контролюються індикатором.

ВКАЗІВКИ ВІДНОСНО БЕЗПЕКИ

- Якщо розетка знаходиться поблизу конфорки, звернути увагу, щоб провід живлення не торкався гарячих поверхонь.
- Приготування з використанням жиру або олії на варильній поверхні без нагляду може бути небезпечним і призвести до пожежі.
- Не використовуйте посуд з пластику і алюмінієвої фольги. Він плавиться при високих температурах і може пошкодити керамічну панель.
- Цукор, лимонна кислота, сіль, тощо, в твердому і рідкому вигляді, а також пластик не повинні потрапити на розігріту конфорку.
- Якщо все ж таки цього не вдалося уникнути, ні в якому разі не можна вимикати варильну поверхню, потрібно негайно зіскребти розсіпані продукти або пластик за допомогою скребка. Берегти руки від опіків і травм.
- При використанні варильної керамічної поверхні слід користуватися каструлями і сковорідками з плоским дном без гострих кутів і задирок, оскільки це може призвести до утворення подряпин на варильній поверхні.
- Варильна керамічна поверхня стійка до теплового удару. Вона не чутлива до холодного та гарячого.
- Слід уникати того, щоб на варильну поверхню падали предмети. Точкові удари, наприклад, впала баночка зі спеціями, можуть призвести до утворення тріщин і відколів склокераміки.
- У місцях пошкодження бризки киплячої їжі можуть проникнути всередину варильної поверхні до елементів, які знаходяться під напругою.
- Якщо на варильній поверхні є тріщина, необхідно вимкнути живлення з метою уникнення можливого ураження електричним струмом.
- Якщо пристрій оснащений галогенними конфорками, дивитись на них не рекомендується, оскільки це може мати негативний вплив.
- Слід дотримуватись вказівок з догляду та очистки керамічної поверхні. Виробник не несе відповідальності у разі неналежної експлуатації.
- Використання приладу протягом приготування їжі може спричиняти виділення тепла й вологи в приміщенні, де знаходиться. Необхідно перевірити, чи приміщення кухні добре провітрюється; необхідно тримати відкритими наявні природні вентиляційні отвори чи встановити пристрій механічної вентиляції (витяжний ковпак).
- Тривале інтенсивне використання пристрою може вимагати додаткового провітрювання (наприклад, відчинити вікно) чи більш ефективної вентиляції (наприклад, збільшити потужність механічної вентиляції, якщо вона застосовується).

ЯК ЗАОЩАДЖУВАТИ ЕЛЕКТРОЕНЕРГІЮ



Особи, котрі відповідально відносяться до використання електроенергії, оберігають не лише домашній бюджет, але також підходять свідомо до питання охорони довкілля. Тому давайте економити електроенергію! А для цього потрібно:

- **Для приготування їжі використовувати відповідний посуд.**

Посуд з плоским і товстим дном дозволить заощадити до 1 / 3 електроенергії. Слід використовувати кришку, в іншому випадку споживання електроенергії зросте чотирикратно!

- **Підібрати посуд, що відповідає розміру конфорки.**

Посуд для приготування їжі не повинен бути менший діаметра конфорки.

- **Конфорки і дно посуду завжди повинні бути чистими.**

Забруднення заважають теплопередачі - сильно пригорілий бруд можна усунути лише з використанням засобів, що завдають великої шкоди навколишньому середовищу.

- **Уникати надмірного „заглядання” до посуду під час приготування їжі.**

- **Забороняється встановлювати варильну поверхню у безпосередній близькості від холодильником/морозильником.**

Це спричиняє непотрібне зростання споживання електроенергії.

РОЗПАКУВАННЯ



Для захисту від пошкоджень під час транспортування пристрій міститься в упаковці. Після розпакування обладнання, будь ласка, подбайте про утилізацію

елементів упаковки безпечним для навколишнього середовища способом.

Усі матеріали, використані для пакування, є безпечними для навколишнього середовища та підлягають 100% переробці і позначені відповідним символом.

Увага! Пакувальні матеріали (поліетиленові мішки, шматки пінополістиролу і т.д.) у ході розпакування слід тримати у недоступному для дітей місці.

УТИЛІЗАЦІЯ ЗНОШЕНОГО ОБЛАДНАННЯ КОРИСТУВАЧАМИ



Це маркування означає, що даний пристрій після завершення експлуатації не можна викидати разом з іншими побутовими відходами.

Користувач зобов'язаний здати його у відповідний пункт збору відходів електричного та електронного обладнання. Пункти збору, у т.ч. місцеві та районні пункти, утворюють відповідну систему, що дозволяє здати цей пристрій.

Відповідне поводження з використаним електричним та електронним обладнанням дозволяє уникнути шкідливих для здоров'я людини і навколишнього середовища наслідків, які можуть бути спричинені наявністю небезпечних компонентів та неправильним зберіганням і переробкою такого обладнання.

ОПИС ВИРОБУ

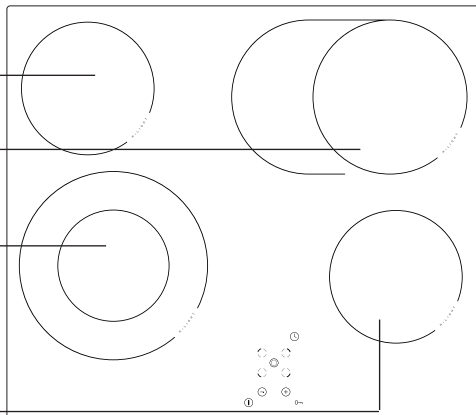
Опис варильної поверхні

Задня ліва конфорка
Ø 145мм

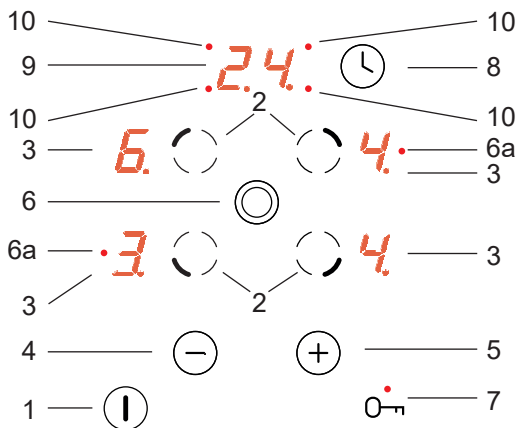
Подвійна задня права конфорка
170 x 265мм

Подвійна передня ліва конфорка
Ø 210/120мм

Передня права конфорка
Ø 145мм



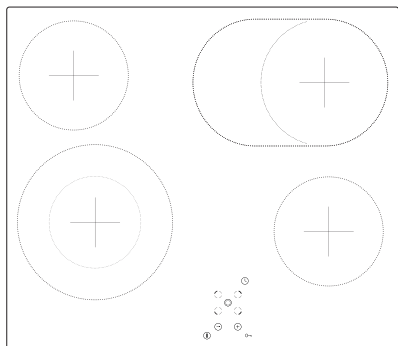
Панель управління



1. Головний сенсор
2. Сенсор вибору конфорки,
3. Індикатор конфорки,
4. Сенсор мінус,
5. Сенсор плюс,
6. Сенсор подвійної конфорки
- 6a. Світлодіод сигналізує увімкнення подвійної конфорки
7. Сенсор ключ зі світлодіодом,
8. Сенсор годинника,
9. Індикатор годинника,
10. Світлодіод, що сигналізує роботу годинника для відповідної конфорки,

ОПИС ВИРОБУ

► керамічна плита

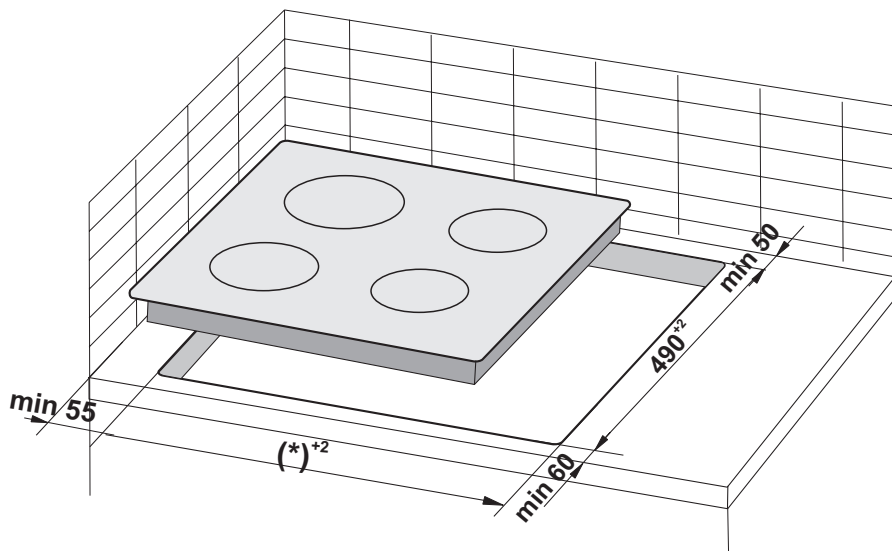


УСТАНОВКА

Підготовка стільниці для встановлення варильної поверхні

- Товщина стільниці повинна міститися в діапазоні від 28 до 40 мм, глибина стільниці – не менше 600 мм. Стільниця повинна бути плоскою, її необхідно вирівняти по горизонталі. Слід ущільнити та захистити стільницю зі сторони стіни від потрапляння вологи.
- Відстань від краю отвору до переднього краю стільниці повинна становити не менше 60 мм, а з заду – не менше 50 мм.
- Відстань від краю отвору до бічної стіни меблів має становити не менше 55 мм.
- Облицювання меблів та використаний у меблях клей повинні витримувати температуру 100°C. Якщо дана вимога не буде дотримана, може деформуватися поверхня стільниці, або відклеїтися облицювання.
- Краї отвору необхідно захистити матеріалом, стійким до поглинання вологи.
- Отвір у стільниці необхідно виконати згідно з розмірами, поданими на рис. 1.
- Під кухонною плитою необхідно залишити принаймні 25 мм простору для забезпечення правильної циркуляції повітря і для уникнення перегріву поверхні навколо плити.

1



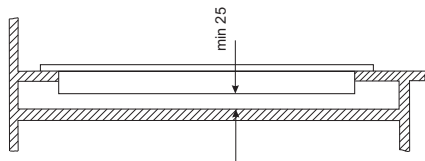
(*) 560 мм для варильних поверхонь 600 мм

(*) 750 мм для варильних поверхонь 770 мм

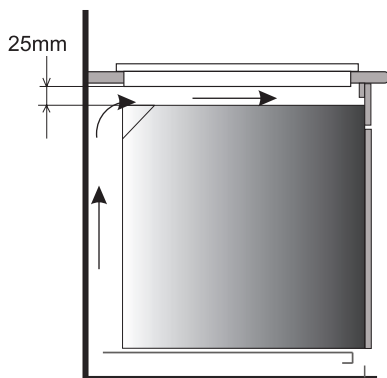
УСТАНОВКА

Увага. Вставляючи варильну поверхню в стільницю кухонної шафи слід змонтувати полку-перегородку, як показано на малюнку з боку. Якщо варильна поверхня встановлюється над духовкою, тоді немає необхідності монтувати полку-перегородку.

Якщо варильна поверхня встановлена в стільницю кухонної шафи над висувним ящиком, слід нижню заслінку варильної поверхні прикрити дерев'яною плитою або захисною підлогою для варильних керамічних поверхонь.



Установка в стільницю кухонної шафи.



Установка в стільницю кухонної шафи над духовою шафою



Забороняється встановлювати варильну поверхню над духовою шафою без системи вентиляції



Мережевий кабель варильної поверхні повинен бути розміщений таким чином, щоб не торкався нижньої заслінки.

УСТАНОВКА

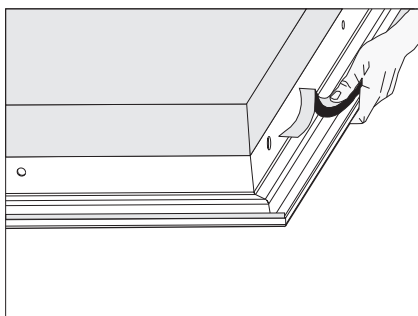
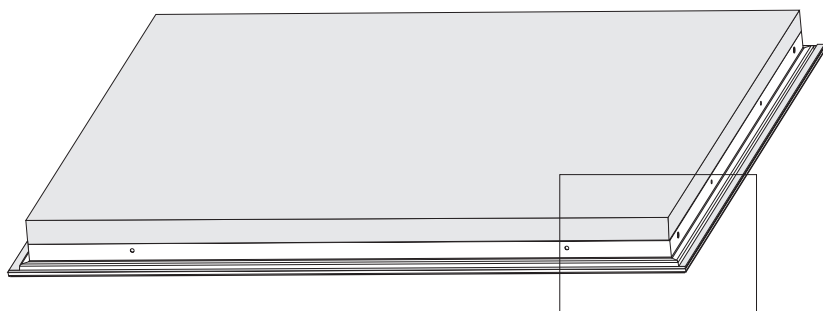
▶ Монтаж пінкової прокладки

Перед встановленням варильної поверхні в кухонну стільницю слід знизу її корпусу приклеїти пінкову прокладку, що входить у комплект приладу.

Забороняється встановлювати прилад без прокладки.

Прокладку на приладі слід розмістити наступним чином:

- з прокладки зняти захисну плівку,
- прокладку приклеїти знизу корпусу варильної поверхні (мал.)

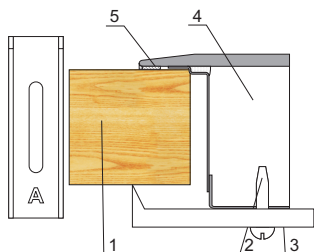


УСТАНОВКА

Установка варильної плити - тримач

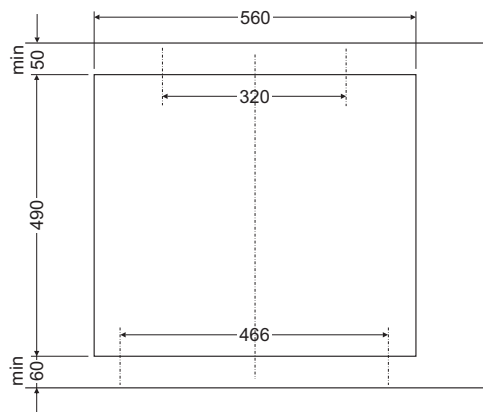
- Якщо стільниця має товщину 38 мм, для кріплення кухонної плити необхідно використовувати 4 тримачі "А". Спосіб монтажу показано на мал. 3 і 4. Для стільниці товщиною 28 мм окрім тримачів "А" необхідно додатково використати 4 дерев'яні бруски розміром 15x15x50 мм. Спосіб монтажу показано на мал. 5 і 6.
- Перевірити чи прокладка щільно прилягає до варильної поверхні.
- Наживити тримачі знизу варильної поверхні.
- Очистити стільницю, вставити варильну поверхню в отвір і притиснути до стільниці.
- Встановити тримачі перпендикулярно до краю варильної поверхні і закрутити до упору.

3

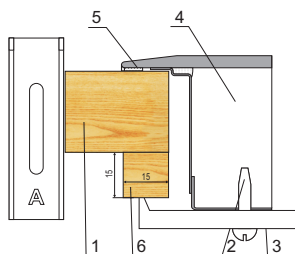


- 1 - стільниця
- 2 - шуруп
- 3 - кріпильний затискач
- 4 - варильна поверхня
- 5 - прокладка варильної поверхні

4

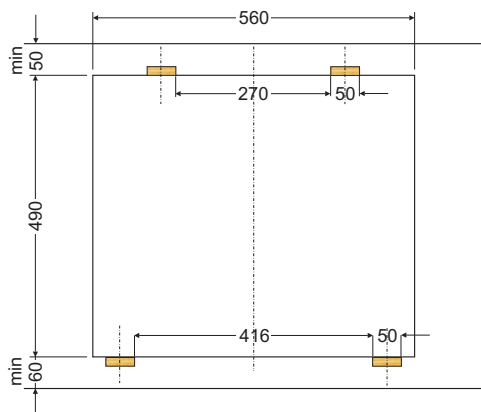


5



- 1 - стільниця
- 2 - шуруп
- 3 - кріпильний затискач
- 4 - варильна поверхня
- 5 - прокладка варильної поверхні
- 6 - дерев'яний брусок

6



УСТАНОВКА

▶ Підключення варильної поверхні до електромережі

Увага!

Підключення до електричної мережі може виконувати лише кваліфікований працівник, який має відповідні повноваження. Заборонено самостійно переробляти або модифікувати електричну схему.

▶ Рекомендації щодо установки

Заводські технічні характеристики варильної поверхні: струм змінний трифазний (400 В 3кВ ~50 Гц). Варильну поверхню можна підключити до однофазного струму (230 В) шляхом відповідного перемикання на клемному блоці згідно з електричною схемою, що додається. Схема електричних з'єднань знаходиться в нижній частині варильної поверхні на заслінці. Доступ до клемного блоку можливий після відкриття кришки клемного відсіку. Необхідно пам'ятати про підбір відповідного мережевого кабелю, з врахуванням виду підключення і номінальної потужності варильної поверхні.

Живильний кабель має бути прикріплений тримачем.

Увага!

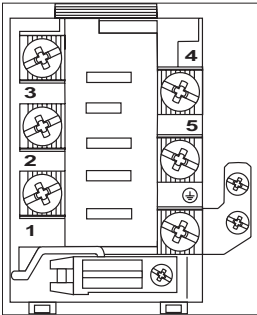


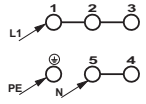

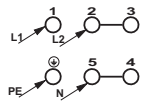

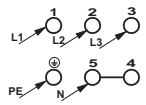

Обов'язково під'єднати кабель заземлення до клемного блоку, клема позначена знаком \oplus . Електромережа, яка живить варильну поверхню, повинна бути заземлена і відповідати правилам техніки безпеки, а також додатково мати відповідний вимикач, що дозволяє відключити напругу в разі надзвичайної ситуації.

Перед підключенням варильної поверхні до електричної мережі, необхідно ознайомитися з інформацією на заводській табличці і схемі підключення.

УВАГА! Особа, що виконує монтаж, зобов'язана видати користувачу „свідоцтво про підключення варильної поверхні до електричної мережі” (знаходиться в гарантійному талоні).

Підключення, що не відповідає схемі електричних з'єднань, може привести до пошкодження.

УСТАНОВКА

		СХЕМА ДОЗВОЛЕНИХ ПІДКЛЮЧЕНЬ Увага! Напряга нагрівальних елементів 230 В.		
				
		<p>Увага! При кожному підключенні провід заземлення необхідно приєднувати до клеми </p>		
				Рекомендований вид мережевого кабелю
1	Для мережі 230 В однофазне підключення з нейтральним проводом, містки з'єднують клеми 1-2-3 та 4-5, провід заземлення до 	1N~		H05VV-F3G4 3X 4 mm ²
2	Для мережі 400/230В двофазне підключення з нейтральним проводом, містки з'єднують клеми 2-3 та 4-5, провід заземлення до 	2N~		H05VV-F4G2,5 4X 2,5mm ²
3	Для мережі 400/230 В трифазне підключення з нейтральним проводом, містки з'єднують клеми 4-5, фазові проводи підключені до 1, 2 і 3, нейтральний провід до 4-5, провід заземлення до 	3N~		H05VV-F5G1,5 5X 1,5 mm ²
Фазові проводи - L1=R, L2=S, L3=T; N - нейтральний провід;  - провід заземлення				

ЕКСПЛУАТАЦІЯ

Перед першим включенням варильної поверхні

- слід ретельно очистити варильну керамічну поверхню. З варильною керамічною поверхнею поводитися, як зі скляною поверхнею.
- при першому використанні може виникнути сторонній запах, тому потрібно включити вентиляцію в приміщенні або відкрити вікно,
- виконати операції з обслуговування, дотримуючись вказівок з безпеки.

ЕКСПЛУАТАЦІЯ

Керамічна варильна поверхня оснащена сенсорами, які обслуговуються дотиком пальця до позначених поверхонь.

Кожне спрацювання сенсора супроводжує звуковий сигнал.

Потрібно звертати увагу, щоб при ввімкненні і вимкненні, а також при визначенні ступеню сили нагрівання **завжди натискати тільки один сенсор**. У випадку одночасного натискання більшої кількості сенсорів (крім вимкнення конфорки), система ігнорує введені сигнали управління, а при тривалому натисканні звучить сигнал помилки.

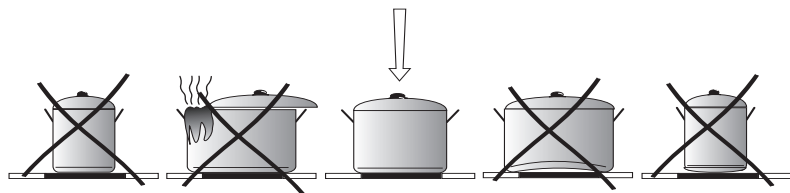
Вибір посуду для приготування їжі

Для варильних керамічних поверхонь існує спеціальний посуд для приготування та випікання. Слід дотримуватись інструкцій з використання від виробника.

Посуд для приготування з алюмінієвим або мідним днищем може залишати металічні сліди, які важко усуваються. Особливо обережно рекомендується поводитися з емальованим посудом, який може завдати непоправної шкоди в разі, якщо вміст каструлі википів. Для досягнення оптимального споживання енергії, оптимального часу приготування, а також уникнення підгорання киплячої їжі на варильній поверхні, слід дотримуватись наступних вказівок.

Днище каструлі:

Посуд для приготування/випікання повинен мати стійке, пласке дно, оскільки дно з гострими кутами, задирками та обвугленими рештками їжі може призвести до утворення подряпин на керамічній поверхні та стирати її!



Розмір каструлі:

Діаметр днища каструль та ронделіків повинен відповідати якомога точніше діаметру конфорки варильної поверхні.

Кришка каструлі:

Кришка на каструлі запобігає виходу тепла і таким чином зменшує час нагрівання і знижує енергоспоживання.

ЕКСПЛУАТАЦІЯ

Панель управління

Після підключення плити до електромережі повинен загорітися світлодіод над сенсором ключ (7), після чого потрібно розблокувати плиту, натискаючи сенсор (7) до моменту гасіння світлодіоду над тим сенсором, далі можна включити керамічну плиту.

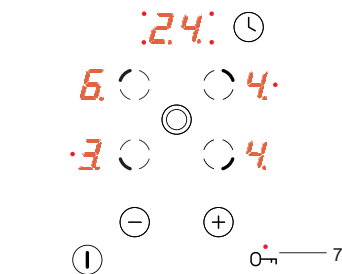


Не можна ставити жодні предмети на сенсорну поверхню (це може видавати помилку), ці поверхні потрібно постійно підтримувати у чистоті.

Ввімкнення варильної поверхні

Якщо варильна поверхня вимкнена, всі конфорки не активні, а індикатори не світяться.

Шляхом натиснення головного сенсора (1) увімкнути варильну поверхню, після чого на всіх індикаторах конфорок (3) протягом 10 секунд буде світитись „0”. Тепер можна задати потужність нагрівання за допомогою сенсора (+)(5) або (-)(4), попередньо вибравши кнопку вибору конфорки (2) (див. **Налаштування потужності нагрівання**).

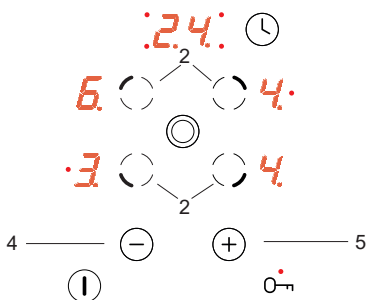


Якщо протягом 10 секунд не буде натиснутий жоден сенсор, варильна поверхня вимикається. Якщо увімкнений захист від дітей, варильну поверхню увімкнути не вдасться (див. Розблокування варильної поверхні).

Ввімкнення варильної поверхні

Після увімкнення варильної поверхні головним сенсором (1) конфорками можна користуватись наступним чином:

1. Вибрати необхідну конфорку сенсором вибору конфорки (2) (сенсори розміщені відповідно до розташувань конфорок),
2. Сенсором (+)(5) або (-)(4) налаштувати необхідну потужність нагрівання,
3. Для зміни потужності нагрівання, як і в пункті 1, спочатку вибрати необхідну конфорку сенсором вибору конфорки (2), а тоді налаштувати ступінь потужності нагрівання сенсором (+)(5) або (-)(4).



ЕКСПЛУАТАЦІЯ

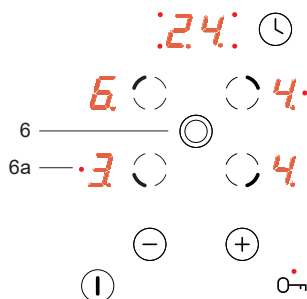


Якщо протягом 10 секунд не буде натиснутий жоден сенсор, конфорка вимикається.

Конфорка увімкнена, якщо цифра „0” миготить, це означає, що конфорка готова до виконання налаштувань потужності нагрівання.

Функція подвійної конфорки

Функцію подвійної конфорки можна увімкнути, натискаючи сенсор (6). Увімкнення даної конфорки сигналізується загорянням червоного світлодіоду - (6a) подвійної конфорки.



Для того щоб вимкнути функцію подвійної конфорки, слід повторно натиснути сенсор (6).

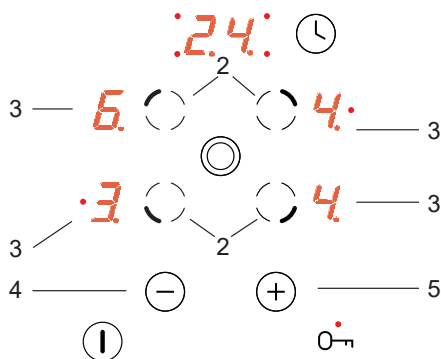


Функцію подвійної конфорки можна увімкнути тільки тоді, коли працює головна конфорка та вона активована.

Налаштування потужності нагрівання

Для налаштування ступеню потужності нагрівання в першу чергу потрібно сенсором вибору конфорки (2) вибрати бажану конфорку. Далі під час зазначення на показнику конфорки (3) "0" можна розпочати налаштування потрібного ступеню потужності нагрівання за допомогою сенсору (+) (5) або (-)(4).

При необхідності готування з використанням системи автоматичного зменшення потужності нагрівання слід після досягнення рівня "9" натиснути ще раз сенсор (+)(5) до моменту появи "А", і далі сенсором (-)(4) налаштувати потужність, на яку має бути зменшена потужність. (див. Система автоматичного зменшення потужності нагрівання).



ЕКСПЛУАТАЦІЯ

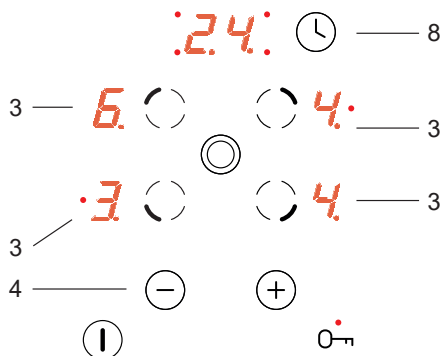
Автоматичне зменшення потужності нагрівання

Кожна конфорка оснащена системою автоматичного зменшення потужності нагрівання. Якщо дана система буде активована, конфорка буде гріти на повну потужність протягом часу, який залежить від вибраного ступеня потужності нагрівання, потім конфорка перемикається на вибрану ступінь потужності нагрівання.

Деактивація системи автоматичного зменшення потужності нагрівання виконується шляхом вибору ступеню потужності нагрівання за допомогою сенсору (-) (4) до моменту появи „9” на дисплеї (3), далі натискаючи сенсор (+) (5) збільшити налаштування до рівня „А” і в цей момент за допомогою сенсору (-) (4) налаштувати рівень, на який повинна бути зменшена потужність. Якщо біля цифри на дисплеї (3) праворуч знизу знаходиться крапка, це означає, що система автоматичного зменшення потужності активована.

Якщо впродовж 10 секунд розпочати налаштування потужності нагрівання готування шляхом натискання сенсору (-) (4), тоді система автоматичного зменшення потужності нагрівання деактивована, а крапка поруч з рівнем потужності впродовж всього часу її активації.

Тепер у будь-який момент можна змінити налаштування ступеню потужності нагрівання способом, як це описано в розділі „Налаштування потужності нагрівання”.



Ступінь потужності нагрівання під час приготування	Час швидкого приготування (мін.)
1	1'11"
2	2'44"
3	4'47"
4	5'28"
5	6'29"
6	1'11"
7	2'44"
8	2'44"
9	-



Якщо розпочати налаштовувати ступінь потужності нагрівання тільки через 10 секунд, тоді згасне крапка поруч з індикатором потужності, а система автоматичного зменшення потужності нагрівання деактивована.



Якщо Ви не хочете, щоб потужність автоматично зменшувалась, розпочніть вибір ступеню потужності нагрівання сенсором (+) (5).

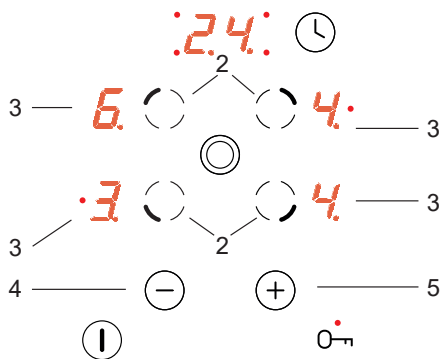
ЕКСПЛУАТАЦІЯ

Вимкнення однієї конфорки

Одну конфорку можна вимкнути наступним чином:

1. Вибрати необхідну конфорку сенсором вибору конфорки (2).
2. Далі одночасно натиснути сенсор (+) (5) та (-)(4) або сенсором (-)(4) зменшити налаштування до „0”.

На індикаторі загориться літера „Н” – символ залишкового тепла.



Функція блокування від дітей

Функція блокади, що вмикається сенсором ключ (7), використовується для захисту від небажаної зміни налаштувань або вимкнення дітьми, домашніми тваринами тощо.

Функція блокади активується в момент, коли всі конфорки вимкнені (на індикаторах конфорок світиться „0”), або коли варильна поверхня вимкнена, ця функція захищає від випадкового увімкнення варильної поверхні, яку можна увімкнути лише після розблокування.

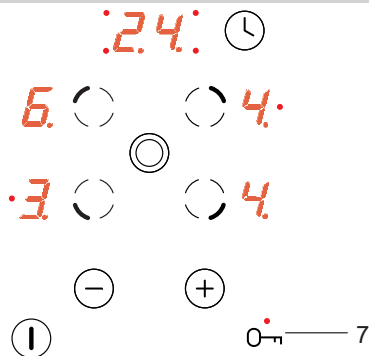


Після зникнення напруги у мережі блокада увімкнеться автоматично.

Блокування варильної поверхні

Для блокування варильної поверхні натиснути сенсор ключ (7) і тримати до моменту загоряння сигнального світлодіода (7).

Після того, як загориться світлодіод, пролунає короткий звуковий сигнал.



Розблокування варильної поверхні

Для розблокування варильної поверхні натиснути сенсор ключ (7) і тримати до моменту вимкнення сигнального світлодіода (7). Після того, як світлодіод згасне, пролунає короткий звуковий сигнал.

ЕКСПЛУАТАЦІЯ

Індикатор залишкового нагрівання

На момент вимкнення гарячої конфорки висвічується „Н” як сигнал „конфорка гаряча!”.



У цей час не можна торкатись конфорки, через можливість отримання опіку, і ставити на неї чутливі на тепло предмети!

Коли цей індикатор погасне, можна доторкнутися до конфорки, пам'ятаючи, що вона ще не встигла до температури навколишнього середовища.



За відсутності напруги індикатор залишкового нагрівання "Н" не світиться. Але конфорки все ще можуть бути гарячими!

Обмеження часу роботи

Для того, щоб підвищити надійність роботи, варильна панель оснащена обмежувачем часу роботи для кожної з конфорок. Максимальний робочий час визначається відповідно до останнього вибраного ступеня потужності нагрівання.

Якщо ми не змінюємо ступінь потужності нагріву протягом тривалого періоду часу (див. таблицю), то пов'язана конфорка автоматично вимикається і активується індикатор залишкового тепла. Тим не менш, ми можемо в будь-який час вмикати і обслуговувати окремі конфорки відповідно до інструкцій із застосування.

Ступінь потужності нагрівання	Максимальний час роботи в годинах
1	10
2	5
3	5
4	4
5	3
6	2
7	2
8	2
9	1

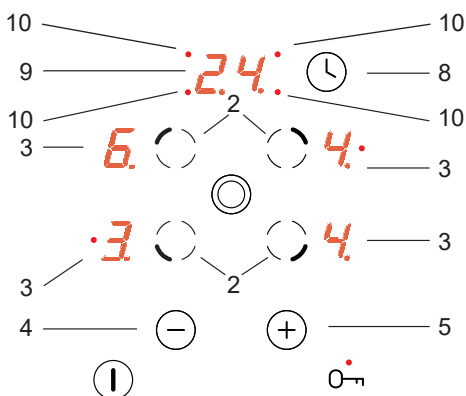
ЕКСПЛУАТАЦІЯ

Функція годинника

Якщо варильна поверхня оснащена годинником управління, позначеним літерою **T***, тоді за його допомогою можна налаштувати робочий час будь-якої конфорки.

Спочатку потрібно увімкнути вибрану конфорку (2), і далі сенсором годинника (8) Далі під час миготіння світлодіоду (10) натиснути сенсор (+)(5) або (-)(4) для налаштування потрібного часу нагрівання конфорки.

Годинник активується лише тоді, коли на індикаторі годинника (9) час роботи конфорки буде відрізнитись від нуля.

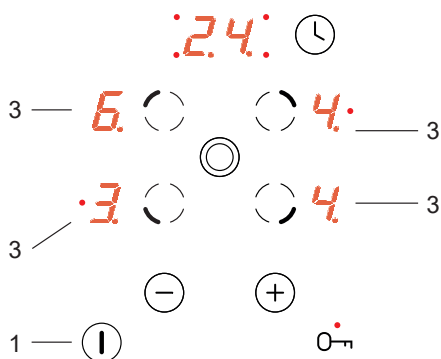


Після завершення налаштованого часу декілька разів пролунають короткі сигнали зумера. На індикаторі (3) вибраної конфорки світиться "0", конфорка не гріє і на індикаторі годинника (9) світиться "00".

Для зміни потужності нагрівання конфорки, управління якою здійснюється за допомогою годинника, слід натиснути сенсор (2), тоді сенсором (+)(5) або (-)(4) налаштувати потужність нагрівання конфорки.

Вимкнення всієї варильної поверхні

Варильна панель працює, коли ввімкнена хоча б одна конфорка. Натиснувши головний сенсор (1), повністю вимикається варильна поверхня, а на індикаторі конфорки (3) світиться літера "H" - символ залишкового тепла.



*Не в кожній моделі

ЧИСТКА І ОБСЛУГОВУВАННЯ

Ретельний поточний догляд за варильною поверхнею, утримання її в чистоті, і відповідне обслуговування значно збільшує її ефективний термін служби.

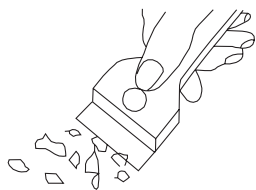


При чищенні кераміки слід дотримуватись тих самих вказівок, які описані для чищення скляних поверхонь. Ні в якому разі не застосовувати абразивні або агресивні засоби чищення, а також пісок для чистки і губку з шорсткою поверхнею.

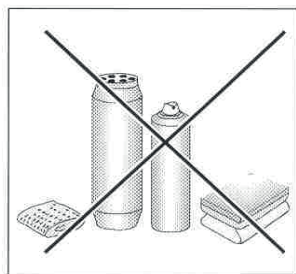
Не використовувати техніку для очищення парою.

Чистка після кожного використання

- **Легкий, не пригорілий бруд** протерти вологою тканиною без засобу для чищення. Миючі засоби можуть викликати появу синіх плям. Такі плями не завжди можна видалити при першому чищенні, навіть, застосувавши для цього спеціальний засіб для чищення.
- **Сильно пригорілий бруд видаляти гострим скребком.** Потім протерти поверхню вологою тканиною.



Скребок для чистки варильної поверхні



Усунення плям

- **Світлі перламутрові плями (залишки алюмінію)** можна видалити з охолодженої варильної поверхні за допомогою спеціального засобу для чищення. Залишки вапняку (наприклад, після бризок води, що кипіла) можна видалити оцтом або спеціальним засобом для чищення.
- При видаленні цукру, їжі з вмістом цукру, пластика і алюмінієвої фольги забороняється вимикати конфорки! Потрібно негайно ретельно видалити залишки (в гарячому стані) гострим скребком з гарячої конфорки. Після видалення бруду поверхню можна вимкнути і вже холодну дочистити спеціальним засобом для чищення.

Спеціальні засоби чищення можна придбати в господарських магазинах, спеціалізованих магазинах електротехніки, косметики та побутової хімії, у відділах продовольчих магазинів, а також в кухонних салонах. Гострі скребки можна придбати в господарських магазинах і магазинах будівельних і лакофарбових матеріалів.

ЧИСТКА І ОБСЛУГОВУВАННЯ

Забороняється наносити засіб для чищення на гарячу поверхню. Рекомендується засобу для чищення дати підсохнути, а потім протерти мокрою тканиною. Залишки миючого засобу потрібно протерти вологою тканиною перед повторним включенням варильною поверхні. В іншому випадку вони можуть пошкодити поверхню.

Гарантія не поширюється на варильну керамічну поверхню в разі неправильного користування нею!

▶ Періодичні огляди

Крім звичайного догляду за варильною поверхнею задля утримання її в чистоті необхідно:

- здійснювати періодичний технічний контроль роботи елементів управління і робочих вузлів варильної поверхні. Після закінчення терміну гарантійного обслуговування хоча б раз на два роки необхідно звернутися в сервісний центр з метою проведення технічного огляду варильної поверхні,
- усунути виявлені пошкодження,
- здійснювати періодичне технічне обслуговування робочих вузлів плити,

Увага!

Якщо панель управління по будь-якій причині не працює у включеному стані варильної поверхні, необхідно вимкнути головний вимикач або зняти запобіжник і звернутися в сервісний центр.

Увага!

У разі виявлення тріщин або відламаних шматочків кераміки потрібно негайно вимкнути варильну поверхню і відключити від електромережі. Для цього зняти запобіжник або вийняти вилку з розетки. Потім звернутися в сервісний центр.


Увага!

Будь-які ремонтні роботи та налаштування повинні виконуватися у пункті сервісного обслуговування або працівником, який має відповідні повноваження.

ПОРЯДОК ДІЙ У НАДЗВИЧАЙНИХ СИТУАЦІЯХ

У будь-якій аварійній ситуації необхідно:

- вимкнути робочі вузли варильної поверхні
- відключити електроживлення
- звернутися до сервісної служби
- Певні незначні пошкодження користувач може усунути самостійно, керуючись вказівками, наведеним у таблиці нижче, перш ніж звернутися у відділ обслуговування клієнтів або іншу сервісну службу, необхідно перевірити наступні пункти з таблиці.

ПРОБЛЕМА	ПРИЧИНА	ПОВЕДІНКА
1. Пристрій не працює	- відсутня подача живлення	- перевірити запобіжник мережі будинку, перегорілий замінити
2. Пристрій не реагує на введене значення	- не увімкнена панель управління	- увімкнути
	- занадто швидке натискання на сенсорну кнопку (менше секунди)	- натискати на кнопку трохи довше
	- одночасно було натиснуто на кілька сенсорних кнопок	- завжди натискати тільки одну кнопку (за винятком вимикання конфорки)
3. Пристрій не реагує і видає короткий звуковий сигнал	- увімкнено захист від дітей (блокада)	- вимкнути захист від дітей (блокаду)
4. Пристрій не реагує і видає короткий звуковий сигнал	- неправильна експлуатація (натиснуті невідповідні сенсори або занадто швидко)	- повторно включити варильну поверхню
	- сенсор(и) закритий(и) або забруднений(и)	- відкрити і очистити сенсори
5. Пристрій повністю вимикається	- після увімкнення не введено жодних даних довше, ніж 10 с.	- повторно увімкнути панель управління і ввести відповідні дані
	- сенсор(и) закритий(и) або забруднений(и)	- відкрити і очистити сенсори
6. Одна конфорка вимикається	- обмеження часу роботи	- повторно увімкнути конфорку
	- сенсор(и) закритий(и) або забруднений(и)	- відкрити і очистити сенсори
7. Не світиться індикатор залишкового тепла, хоча конфорки ще гарячі.	- збій живлення, пристрій відключено від мережі.	- Індикатор залишкового тепла буде працювати знову, коли ви наступного разу увімкнете і вимкнете панель керування.
8. Тріщина на варильній керамічній поверхні	 Небезпечно! негайно відключити варильну керамічну поверхню від мережі (запобіжник). Зверніться в найближчий сервісний центр.	
9. Якщо несправність ще не було усунуто.	Відключити варильну керамічну поверхню від мережі (запобіжник!). Зверніться в найближчий сервісний центр. Важливо! Ви несете відповідальність за правильний стан пристрою і правильне використання в домашньому господарстві. Якщо у зв'язку з помилкою в експлуатації ви викличете сервісну службу, цей візит навіть протягом гарантійного терміну буде для вас пов'язаний з витратами. За збитки, заподіяні у результаті недотримання цієї інструкції, ми не несемо відповідальності.	

ТЕХНІЧНІ ПАРАМЕТРИ

Номінальна напруга:	230/400В 3N~50 Гц
Қайнату бетінің нақты қуаты:	6,8 кВт
Модель:	ВНС16*
- конфорка: 2 x Ø 145 мм	1200 Вт
- конфорка: 1 x Ø 170 x 265 мм	2200 Вт
- конфорка: 1 x Ø 210/120 мм	2200 Вт
Розміри:	576 x 518 x 50;
Вага:	заг. 7,8 кг;

Відповідає вимогам норм EN 60335-1; EN 60335-2-6, що діють в Європейському Союзі.

УВАЖАЕМИ ПОТРЕБИТЕЛИ,

При прочитане на инструкциите за употреба ще разберете, че тази печка е един уред, който представлява една модерна технология.

Пеката е реализирана от екип инженери и техници от отдел Проучване и Развитие, използвана е най-новата технология и електрическо оборудване.

Тази печка отговаря на изискванията на пазара, по функционалност, надежност, лесно използване и добър дизайн.

Всички печки са тествани във връзка с тяхната сигурност и параметри на работа в нашите лаборатории.

Преди да използвате уреда, прочетете много внимателно инструкциите за употреба.

Много е важно да спазвате тези инструкции много внимателно, за да избегнете евентуални проблеми.

Пазете инструкциите за употреба за да можете да се консултирате във всеки момент.

Спазвайте тези инструкции за употреба за да избегнете евентуални проблеми!

Внимание!

Използвайте уреда едва след като прочетете и разберете настоящата инструкция.

Уредът е проектиран само за готвене. Всякакво друго приложение на уреда (напр. за отопление на помещенията) е в несъответствие с предназначението му и може да доведе до опасност.

Производителят си запазва правото да прави промени, които не влияят върху работата на уреда.

СЪДЪРЖАНИЕ

Важни съвети.....	52
Описание.....	58
Монтиране.....	60
Обслужване.....	65
Почистване и рутинно поддържане.....	73
Какво трябва да направите при спешен случай.....	75
Техническа информация.....	76

ПРАВИЛА ЗА СИГУРНОСТ

Внимание. Устройството и неговите достъпни части се нагряват по време на употреба. Има възможност да се докоснат нагревателните елементи, затова трябва да се обърне специално внимание. Деца под 8-годишна възраст трябва да стоят настрана от уреда, освен ако те са под постоянно наблюдение.

Това оборудване може да се използва от деца на възраст над 8 години и лица с намалена физически, сетивни или умствени способности или лица с липса на опит, ако се извършва това под надзора или в съответствие с инструкциите за използване на оборудването предадени от лице, отговорно за тяхната безопасност. Обърнете внимание децата да не си играят с този уред. Почистването и поддръжката на уреда не трябва да се правят от деца без надзор.

Внимание. Пърженето на храни в мазнина или олио без надзор може да бъде опасно и да доведе дори до пожар.

НИКОГА не гасете пожара с вода, изключете уреда и прикрийте пламъците, например с капак или одеяло.

Внимание. Опасност от пожар: не слагайте много предмети на повърхността за готвене.

ПРАВИЛА ЗА СИГУРНОСТ

Внимание. Ако повърхността е спукана, изключете електрическото захранване, за да избегнете токов удар.

Устройството не трябва да бъде управлявано с независим външен таймер или дистанционно управление.

За чистене на уреда не използвайте съоръжение за чистене с пара под налягане.

- Преди да използвате керамичния плот за първи път, прочетете инструкцията за употреба. По този начин ще си осигурите безопасност и ще избегнете повредите на плота.
- Ако керамичният плот се използва в непосредствена близост до радио, телевизор или друг уред, излъчващ емисия, трябва да се провери дали е осигурена правилната работа на контролния панел на керамичния плот.
- Плотът трябва да се свърже от квалифициран инсталатор-електротехник.
- Плотът не бива да се инсталира близо до хладилни уреди.
- Мебелите, в които смятате да вградите плота, трябва да бъдат устойчиви на температура до 100°C. Това се отнася за покритието, ръбовете, повърхностите от изкуствени материали, лепилата и лаковете.
- Плотът може да се използва едва след вграждането му. По този начин избягваме опасността от докосване на елементите под напрежение.
- Поправката на електрически уреди може да се извършва само от специалисти. Поправките, извършени от неспециалисти, могат да доведат до сериозна опасност за потребителя.
- Уредът е изключен от електрическата мрежа само когато е изключен предпазителят или щепселът е изваден от контакта.
- До щепсела на захранващия кабел трябва да има достъп след инсталиране на печката.
- Не позволявайте на деца да си играят с уреда.
- Този уред не е предназначен за използване от лица (в това число деца) с ограничени физически, сетивни или психически възможности, както и от лица без опит и познаване на уреда, освен ако това не става под наблюдение или съгласно с инструкцията за използване на уреда, предадена от лицата, отговорни за тяхната безопасност.
- Нагревателните зони бързо се нагреват след включване. Затова трябва да се включат едва след поставяне на съда за готвене върху тях. По този начин избягваме ненужния разход на електрическа енергия.
- Вграденият в електронната система индикатор на остатъчна топлина показва дали плотът е включен, съответно дали е още горещ.
- В случай на прекъсване в захранването, всички настройки и индикации се анулират. След включване на захранването в мрежата се препоръчва да внимавате, тъй като зоните, нагряни преди прекъсване на захранването, не се сигнализират от индикатора.
- Ако контактът е близо до нагревателната зона, внимавайте кабелът на печката да не докосва нагрените зони.

ВАЖНИ СЪВЕТИ

- При използване на олио и мазнини не оставяйте плота без наблюдение, тъй като съществува опасност от пожар.
- Не използвайте съдове от пластмаса и алуминиево фолио. Те се разтопяват при високи температури и могат да повредят керамичния плот.
- Захар, лимонена киселина, сол и др. в твърдо или течено състояние и пластмаси не бива да попаднат върху нагрятата нагревателна зона.
- Ако по невнимание върху горещия плот попадне захар или пластмаса, в никакъв случай не бива да изключвате плота, а трябва да изстържете захарта или пластмасата с остър инструмент. Пазете ръцете си от изгаряне и нараняване.
- Върху керамичния плот използвайте само тенджерки и тенджерки с плоско дъно, без остри ръбове и неравности, тъй като в противен случай те могат да причинят трайно надраскване на плота.
- Нагревателната повърхност на керамичния плот е устойчива на термичен шок. Тя не е чувствителна нито на студено, нито на горещо.
- Внимавайте да не изпускате предмети върху плота. Точкови удари като напр. изпускане на бурканче с подправки могат да предизвикат напукване и лющене на керамичния плот.
- През повредените места кипящите ястия могат да проникнат до елементите на керамичния плот, които са под напрежение.
- Ако повърхността е напукана, изключете електричеството, за да избегнете опасността от токов удар.
- Спазвайте препоръките за поддръжка и почистване на керамичния плот. В случай на неправилно боравене с него, не поемаме отговорността, произтичаща от гаранцията.
- Ако уредът има халогенни нагревателни зони, гледането в тях може да бъде вредно.

НАЧИНИ НА СПЕСТЯВАНЕ НА ЕНЕРГИЯ



Ако използвате енергията по отговорен начин, не само спестявате средства, но и действате в полза на естествената среда. Нека да помогнем, спестявайки електрическата енергия!

Начините за спестяването ѝ са следните:

- **Използване на подходящи съдове за готвене.**

Тенджерите с плоско и дебело дъно позволяват да се спести до 1/3 от електрическата енергия. Не забравяйте да сложите капак, в противен случай разходът на електрическа енергия нараства четири пъти!

- **Избор на съдове за готвене, подходящи за повърхността на нагревателната зона.**

Съдът за готвене не бива в никакъв случай да бъде по-малък от нагревателната зона.

- **Грижа за чистотата на нагревателните зони и дъната на тенджерите.**

Замърсяванията пречат на топлообмена – силно прегорелите замърсявания могат да бъдат отстранени само с помощта на препарати, които имат силно неблагоприятно въздействие върху естествената среда.

- **Избягване на излишното “надзъртане” в тенджерите.**

- **Изключване навреме и използване на остатъчната топлина.**

В случай че времето на готвене е дълго, изключете нагревателните зони 5-10 минути преди края на готвене. Така се спестява до 20% от електрическата енергия.

- **Плотът да не се вражда в непосредствена близост до хладилници и фризьери.**

Разходът на електрическа енергия излишно се увеличава.

РАЗОПАКОВАНЕ



Уредът е опакован с цел предпазване от повреда по време на транспорта. След разопаковане на уреда моля отстранете елементите от опаковката по начин,

безопасен за околната среда. Всички материали, използвани за опаковката, са безопасни за околната среда, в 100% са подходящи за рециклиране и са обозначени със съответния символ.

Внимание! Опаковъчните материали (полиетиленови торбички, парчета стиропор и др.) трябва по време на разопаковане да се пазят от деца.

ИЗХВЪРЛЯНЕ НА УРЕДА



Когато решите да изхвърлите уреда, не го правете в контейнерите за обикновени отпадъци. Вместо това го занесете до център за рециклиране на електроника и електронни част. Подходяща

информация за това е предоставена с инструкцията, кашона или от продавача. Уреда е произведен от рециклируеми материали.

Със занасянето на уреда до център за рециклиране, вие показвате че сте загрижен за околната среда и природата. Обърнете се към местните власти за да получите информация за мястото на което можете да оставите уреда.

ОПИСАНИЕ НА ИЗДЕЛИЕТО

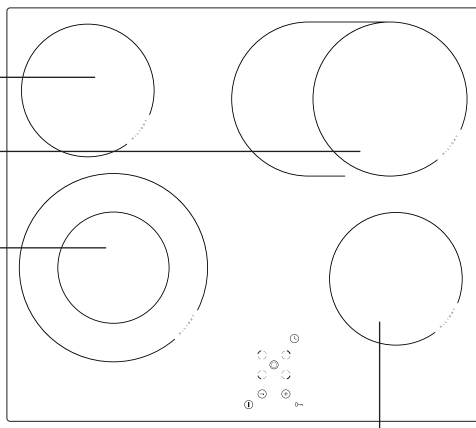
Описание на плота

Нагревателна зона – задна лява
Ø 145mm

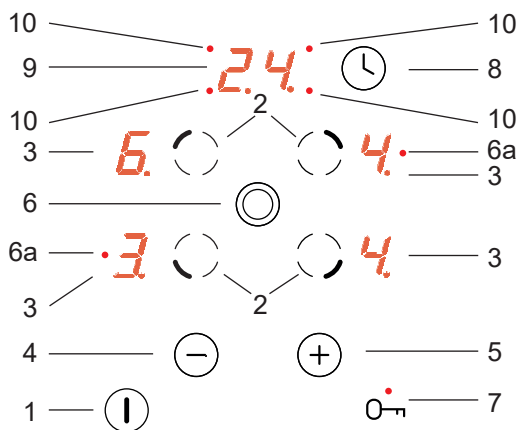
Двойна нагревателна зона – задна
дясна 170 x 265mm

Двойна нагревателна зона – предна
лява Ø 210/120mm

Нагревателна зона – предна дясна
Ø 145mm



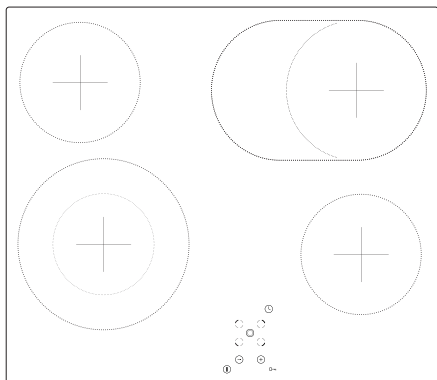
Панел за управление



1. Главен сензор
2. Сензор за избор на нагревателна зона,
3. Индикатори на нагревателните зони,
4. Сензор минус,
5. Сензор плюс,
6. Сензор на двойната нагревателна зона
- 6a. LED диод, сигнализиращ включване на двойната нагревателна зона
7. Сензор ключ със сигнализиращ LED диод,
8. Сензор на часовника,
9. Индикатор на часовника,
10. LED диод, сигнализиращ работата на часовника за съответната нагревателна зона,

ОПИСАНИЕ НА ИЗДЕЛИЕТО

► керамична плоча

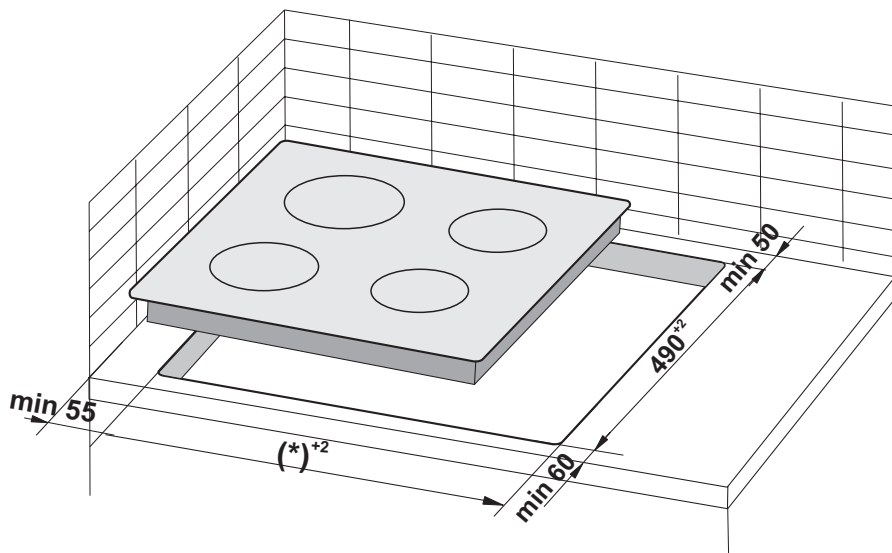


МОНТИРАНЕ

Приготвяне на плота на мебела за вграждане на нагревателната плоча

- Дебелината на плота трябва да е от 28 до 40 мм, дълбочината на плота мин. 600 мм. Плотът трябва да е плосък и добре нивелиран. Трябва да изолирате плота от страната на стената в случаи на влага или заливане.
- Разстоянието между ръба на отвора и ръба на плота отпред трябва да е най-малко 60 мм, а отзад мин. 50 мм.
- Разстоянието между ръба на отвора и страничната стена на шкафа трябва да е най-малко 55 мм.
- Мебелите предназначени за вграждане на уреди трябва да имат изолиращи обложки и лепило за залепването им, издържащо температура 100°C. Ако това условие не е изпълнено повърхността може да се деформира или да се разлепи izolацията.
- Ръбовете на отвора трябва да бъдат изолирани с материал устойчив на влага.
- Отворът в плота да се изреже според размерите показани на фигура 1.
- Под нагревателната плоча оставете най-малко 25 мм свободно пространство, за да осигурите правилен обмен на въздуха и да избегнете прегряване на повърхностите около плочата.

1



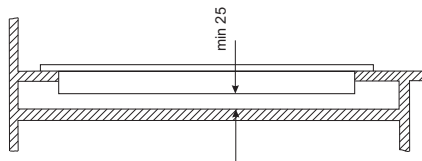
(*) 560 mm за табла 600 mm

(*) 750 mm за табла 770 mm

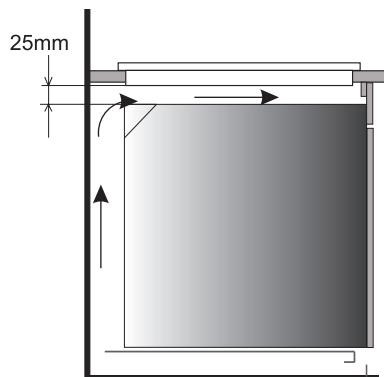
МОНТИРАНЕ

Внимание. По време на инсталирането на нагревателната плоча в плотта на кухненския шкаф трябва да се монтира рафт-преграда, както е показано на фигурата отстрани. В случай, че плочата се монтира над фурна за вграждане, монтирането на рафт-преграда не е необходимо.

Ако нагревателната плоча е инсталирана в плотта на кухненския шкаф над чекмедже, долната защита на плочата следва да бъде прикрита с дървена плоча или със защитно подово покритие за керамични плочи.



Монтаж върху плота на носещ шкаф



Монтаж в работен плот над фурна с вентилация



Забранено е монтирането на плота над фурна без вентилация.



Свързващият кабел на плота трябва да бъде така прекаран, че да не докосва долната предпазваща плоча.

МОНТИРАНЕ

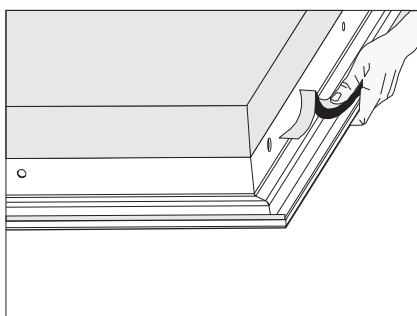
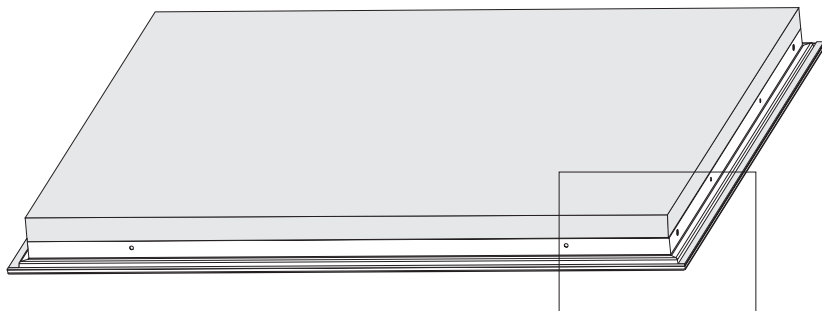
▶ Монтиране на уплътнителя.

Вграждането на уреда без уплътнителя е строго забранено.

Залепете уплътнителя на уреда по следния начин:

Преди да вградите уреда в кухненския плот залепете уплътнителя отдолу на рамката на кухненската плоча, уплътнителя е приложен в опаковката на уреда.

- премахнете от уплътнителя предпазващото фолио,
- залепете уплътнителя отдолу на рамката на кухненската плоча (рис.)

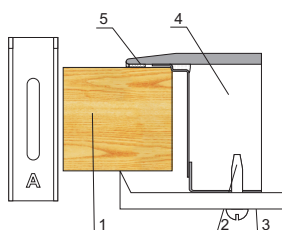


МОНТИРАНЕ

Монтиране на плочата в плота на мебела

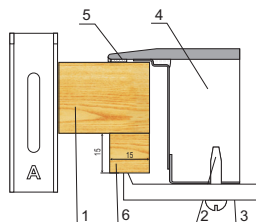
- В случаите когато плота има дебелина 38 мм за монтажа на плочата използвайте 4 елемента "А". Начинът на монтиране е показан на фигурите 2 и 3. В случаите когато плота има дебелина 28 мм, освен елементите "А" използвайте още допълнително 4 дървени трупчета с размери 15x15x50 мм. Начинът на монтиране е показан на фигурите 4 и 5.
- Проверете дали уплътнението приляга към плочата.
- Прикрепете леко крепежните елементи под плочата.
- Изчистете плота, сложете плочата в отвора и натиснете леко към плота.
- Проверете дали крепежните елементи са перпендикулярни към ръба на плота и затегнете болтовете.

2



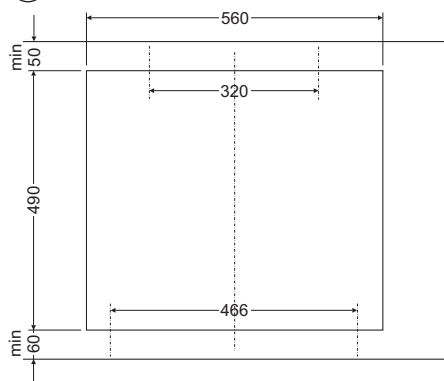
1. плот на мебела
2. болт
3. крепежен елемент
4. нагревателна плоча
5. уплътнение на плочата

4

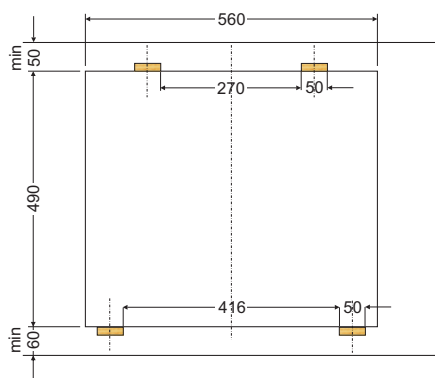


1. плот на мебела
2. болт
3. крепежен елемент
4. нагревателна плоча
5. уплътнение на плочата
6. дървено трупче

3



5



МОНТИРАНЕ

▶ **Свързване на плота към електроинсталацията**

Внимание!


Свързването към инсталацията може да извърши само квалифициран инсталатор със съответната правоспособност. Забранено е самостоятелното преправяне или сменяне на електрическата инсталация.

▶ **Упътвания за инсталатора**

Плотът е фабрично пригоден за захранване с променлив трифазен ток (400 V 3N ~50 Hz). Свързването на плота към съответното еднофазно захранване (230 V) е възможно чрез подходящо мостово свързване на клеморедата съгласно дадената схема за свързване. Схемата за свързване е дадена и на долната страна на долния капак. Достъпът до клеморедата е възможен след сваляне на капака на долната кутия. Не забравяйте да изберете подходящ свързващ проводник, като имате предвид вида свързване и номиналната мощност на плота.

Захранващият кабел трябва да се прикрепя с клипс за прикрепване.

Внимание!

Не забравяйте да свържете защитната верига към клемата на клеморедата, обозначена със знак . Електрическата инсталация, захранваща плота, трябва да има подходящо избрана защита и допълнително с цел защита на захранващата линия може да бъде снабдена със съответния прекъсвач, даващ възможност за спиране на захранването с ток при аварийна ситуация.

Преди плотът да бъде свързан към електрическата инсталация, е необходимо да се запознаете с данните, които се намират на информационната табелка на уреда, и със схемата за свързване.

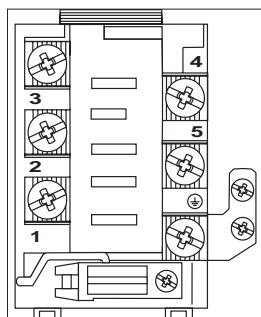
ВНИМАНИЕ! Инсталаторът е длъжен да даде на потребителя „свидетелство за свързване на печката към електрическата инсталация“ (намира се на гаранционната карта). Друг начин на свързване на плота, различен от показания на схемата, може да доведе до неговата повреда.

МОНТИРАНЕ

СХЕМА НА ВЪЗМОЖНИТЕ СВЪРЗВАНИЯ

Внимание! Напрежение на нагревателните елементи 230V.

Внимание! При всички случаи на свързване защитния кабел трябва да бъде свързан с клемата означена със знака \perp .



Препоръчан вид на захранващия кабел

1	За мрежата с напрежение 230 V свързване монофазно с неутрален проводник , мостовете свързват клемите 1-2-3 и 4-5, защитен проводник до \perp .	1N~		H05VV-F3G4 3X 4 mm ²
2	За мрежата с напрежение 400/230 V свързване двуфазно с неутрален проводник, мостовете свързват клемите 2-3 и 4-5, защитен проводник до \perp .	2N~		H05VV-F4G2,5 4X2,5mm ²
3	За мрежата с напрежение 400/230 V свързване трифазово с неутрален проводник, моста свързва клемите 4-5, фазовите проводници свързани с 1, 2 и 3, защитен проводник до \perp .	3N~		H05VV-F5G1,5 5X 1,5 mm ²

Фазови проводници- L1=R, L2=S, L3=T; N- неутрален проводник; \perp - защитен проводник

ОБСЛУЖВАНЕ

► Преди първото включване на плота

- първо е необходимо внимателно да почистите керамичния плот. Отнасяйте се с керамичния плот като със стъклена повърхност.
- при първото използване може известно време да се отделя миризма, затова включете вентилацията в помещението или отворете прозореца,
- използвайте уреда, спазвайки препоръките за безопасност.

ОБСЛУЖВАНЕ

Керамичният нагревателен плот има сензори, които се управляват с докосване с пръст на обозначените повърхности.

Всяка смяна на настройките на сензора се потвърждава със звуков сигнал.

Обърнете внимание при включване и изключване и при настройка на мощността на нагриване винаги да се докосва само един сензор. В случай че едновременно докоснете повече сензори (с изключение на случаите, когато искате да изключите нагревателната зона или часовника), системата игнорира въведените сигнали, а при по-продължително натискане включва сигнала за повреда.

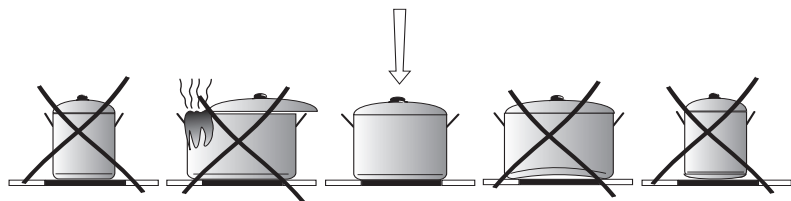
Инструменти които могат да се използват по време на работа

Съществуват инструменти специално тествани за приготвяне върху керамична печка. Много е важно да се спазват инструкциите на съответните производители.

Съдовете изработени от алуминиев или меден материал могат да предизвикат обезцветяване на метала, който се отстранява много трудно. Внимавайте с емайлираните съдове понеже могат да предизвикат авария в случай на преливане. За да имате оптимален разход, по кратко време за приготвяне на продуктите както и да избегате преливането на продукти върху работната повърхност, много е важно да спазвате следните инструкции.

Основа на съдовете:

Върху зоните, които се нагряват сложете съдове с плоско и здраво дъно, тъй като друг тип съдове или хранителни останки могат да надраскат печката и действат като абразивен материал! Тогава когато котлона е студен, можете да използвате съдове с вдлъбнато дъно, тъй като те поемат топлината на нагрятата зона оптимално.



Големина на съда:

Диаметъра на основата на съда трябва да бъде колкото диаметъра на зоната за приготвяне.

Капак на съда:

Капака предпазва от загуба на топлина, намалявайки по този начин изразходването на енергия.

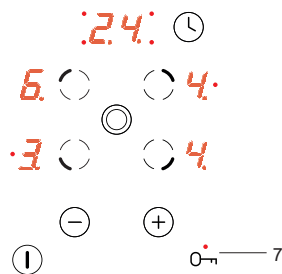
ОБСЛУЖВАНЕ

Панел за управление

След свързване на плота към електрическата мрежа трябва да светне диодът над сензора ключ (7). След това трябва да деблокирате плота с натискане на сензор (7), докато диодът над този сензор изгасне. Сега можете да включите керамичния плот.

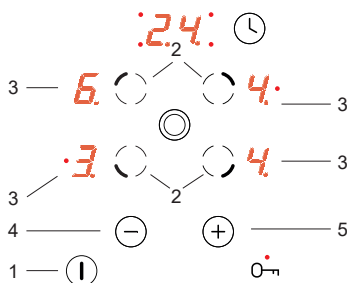


Не поставяйте никакви предмети върху повърхността на сензорите (това може да предизвика включване на сигнала за грешка), тези повърхности трябва да бъдат постоянно чисти.



Включване на плота

Ако плотът е изключен, всички нагревателни зони са изключени, а диодите не светят. С докосване на главния сензор (1) включват готварския плот и върху всички индикатори на нагревателните зони (3) за 10 секунди се появява показание „0“. Сега можете да настроите желаната степен на нагревателната мощност с помощта на сензорите (+)(5) или (-)(4), като първо изберете желаната нагревателна зона (2) (вижте **Настройка на степента на нагревателната мощност**).



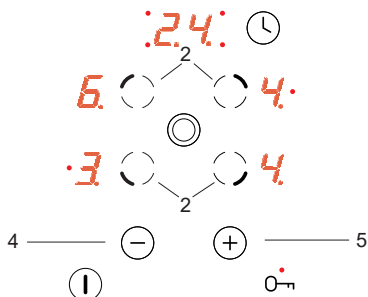
Ако в рамките на 10 секунди не бъде активиран нито един от сензорите, плотът се изключва.

Ако е активна блокировката за деца, тогава не можете да включите готварския плот (вижте **Деблокиране на плота).**

Включване на нагревателната зона

След включване на плота чрез главния сензор (1) можете да използвате нагревателните зони по следния начин:

1. Изберете желаната нагревателна зона със сензора за избор на зоната (2) (разположението на сензорите съответства на разположението на нагревателните зони),
2. С натискане на сензорите (+)(5) или (-)(4) задавате желаната степен на нагряване,



ОБСЛУЖВАНЕ

3. За да смените настройките за степента на нагревателната мощност, трябва отново, както в точка 1, най-напред да изберете нагревателната зона със сензора за избор на зоната (2), след което да зададете желаната степен на нагревателната мощност с помощта на сензорите (+)(5) или (-)(4).



Ако в рамките на 10 секунди, не бъде натиснат нито един от сензорите нагревателната зона се изключва.

Нагревателната зона е активна, когато цифрата „0” мига, което означава, че зоната е готова за въвеждане на настройка на нагревателната мощност.

Функция на двойна нагревателна зона

Функцията на двойна нагревателна зона можете да включите с натискане на сензор (6). Включването на тази зона се сигнализира със светване на червения диод - (6a) двойна нагревателна зона.

За да изключите функцията на двойната нагревателна зона, трябва отново да натиснете сензор (6).

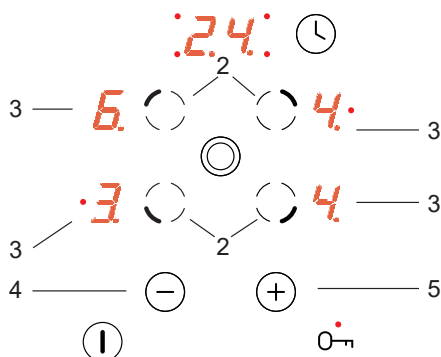
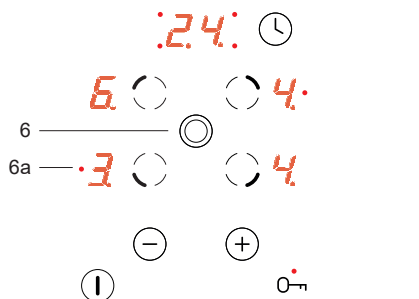


Функцията на двойната нагревателна зона можете да включите само тогава, когато вече работи основната нагревателна зона.

Настройка на степента на нагревателната мощност

За да настроите степента на нагревателната мощност, първо трябва да изберете желаната нагревателна зона с натискане на сензор (2). След това, по времето, когато върху дисплея на нагревателната зона (3) се появява „0”, можете да започнете настройката на степента на нагревателната мощност с помощта на сензорите (+) (5) или (-)(4).

Ако искате да готвите с използване на системата за автоматично намаляване на нагревателната мощност, след достигане на ниво „9” трябва да кликнете още веднъж върху сензор (+)(5), докато се появи „A” и след това с помощта на сензор (-)(4) трябва да зададете стойността на мощността, до която искате да бъде намалена нагревателната мощност. (вижте Система за автоматично намаляване на нагревателната мощност).



ОБСЛУЖВАНЕ

Система за автоматично намаляване на нагревателната мощност

Всяка нагревателна зона е оборудвана със система за автоматично намаляване на нагревателната мощност. Ако системата се активира, дадената нагревателна зона се включва на най-високата мощност за време, определено от избраната степен на нагревателната мощност за готвене, а след като изтече времето – нагревателната зона се превключва на избраната степен на нагревателна мощност за готвене.

Активирането на системата за автоматично намаляване на нагревателната мощност се извършва чрез избор на нагревателната мощност с помощта на сензор (-)(4), докато върху дисплея се появи показание „9” (3), след което трябва да натиснете веднъж сензор (+) (5), за да увеличавате настройката до ниво „А” и сега с помощта на сензор (-)(4) задавате стойността, до която да бъде намалена нагревателната мощност. Ако при цифрата върху дисплея (3) отдолу в дясно има точка, това означава, че системата за автоматично намаляване на нагревателната мощност е активна.

Ако в рамките на 10 секунди започнете настройката на нагревателната мощност чрез докосване на сензор (-) (4), тогава системата за автоматично намаляване на нагревателната мощност се активира, а точката при нивото на мощността свети през цялото време на нейната активност.

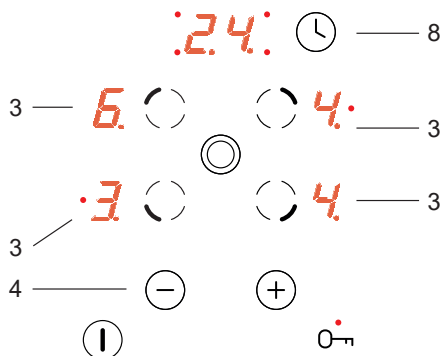
Сега можете във всеки момент да промените настройките на нагревателната мощност по начина, описан в раздел „Настройка на степента на нагревателната мощност”.



Ако започнете да настройвате нагревателната мощност след изтичане на 10 секунди, тогава точката при цифрата на степента на нагревателната мощност ще изгасне, системата за автоматично намаляване на нагревателната мощност ще бъде неактивна.



Ако не желаете системата за автоматично намаляване на нагревателната мощност да действа, трябва да започнете избора на степента на нагревателната мощност от сензор (+)(5).



Степен на нагревателната мощност за готвене	Време за бързо готвене (мин.)
1	1'11"
2	2'44"
3	4'47"
4	5'28"
5	6'29"
6	1'11"
7	2'44"
8	2'44"
9	-

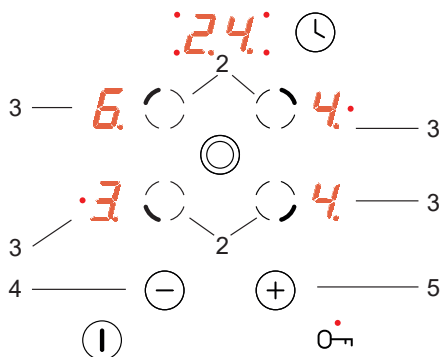
ОБСЛУЖВАНЕ

Изключване на една нагревателна зона

Една нагревателна зона можете да изключите по следния начин:

1. Изберете желаната нагревателна зона с помощта на сензора за избор на зоната (2).
2. Натиснете едновременно сензорите (+)(5) и (-)(4) или сензор (-)(4), с което ще намалите настройката до стойност „0”.

Върху дисплея ще се появи буквата “Н” – символ за остатъчна топлина.



Функция блокада по време на готвене (child lock)

Функцията за блокиране, задействана със сензора ключ (7), е предназначена да предпазва включената нагревателна зона от нежелани промени на настройките или изключване от деца, домашни животни и др.

Ако блокирате плота, когато нагревателните зони са изключени (върху дисплеите на нагревателните зони свети „0”) или когато плотът изключен, тогава готварският плот е защитен от нежелано включване, а неговото включване е възможно само след деблокирането му.

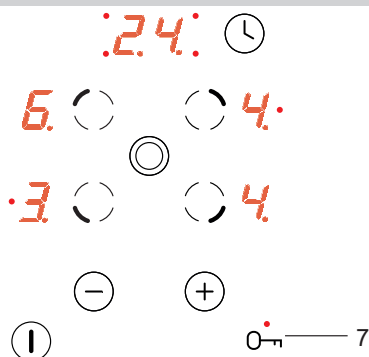


В случай на отпадане на напрежението блокадата автоматично се включва.

Блокиране на готварския плот

За да блокирате плота, натиснете сензора ключ (7), докато светне сигнализиращият диод (7).

Когато диодът светне, ще бъде генериран кратък звуков сигнал.



Деблокиране на плота

За да деблокирате плота, натиснете сензора ключ (7), докато изгасне сигнализиращият диод (7). След изгасването на диода се генерира кратък звуков сигнал.

ОБСЛУЖВАНЕ

Показател за остатъчна топлина

В момента на изключване на горещата нагревателна зона се появява буква „Н“ като сигнал „нагревателната зона е гореща!“.



През това време не бива да докосвате нагревателната зона поради възможност за изгаряне, както и не бива да поставяте върху зоната чувствителни на топлина предмети !

Когато този показател изгасне, можете да докосвате нагревателната зона, имайки предвид, че зоната все още не е изстинала до температурата на околната среда.



Когато няма електрическо захранване, индикаторът за остатъчна топлина „Н“ не свети. Въпреки това нагревателните зони могат да бъдат още горещи!



Ограничаване на времето на работа

За да се увеличи надеждността на работа, готварският плот е снабден с таймер за ограничаване на времето на работа на всяка една нагревателна зона. Максималното време на работа се настройва в съответствие с последно избраната нагревателна мощност.

Ако не променят степента на нагревателната мощност през продължителен период (вижте таблицата), тогава съответната нагревателна зона ще бъде автоматично изключена и ще се активира символът за остатъчна топлина. Във всеки момент обаче, можете да включите и да използвате отделните нагревателни зони съгласно инструкцията за експлоатация.

Степен на нагревателна мощност	Максимално време на работа в часове
1	10
2	5
3	5
4	4
5	3
6	2
7	2
8	2
9	1

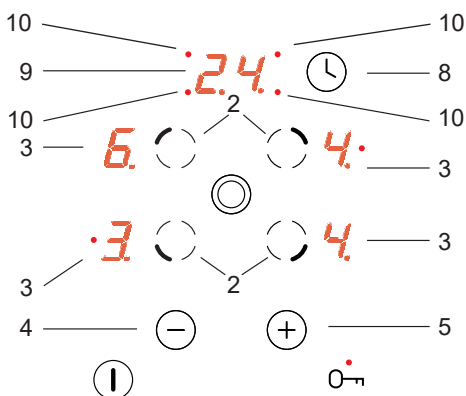
ОБСЛУЖВАНЕ

Функция таймер

Ако готварският плот е съоръжен с таймер за управление, означен с буква **T***, тогава с негова помощ можете да настроите времето на работа на произволна нагревателна зона.

Първо трябва да включите избраната нагревателна зона (2), след което да натиснете сензора на таймера (8). След това по време на пулсиране на диод (10) трябва да натиснете сензори (+)(5) или (-)(4), за да настроите желаното време на работа на нагревателната зона.

Таймерът се включва само тогава, когато върху дисплея на таймера (9) времето е различно от нула.

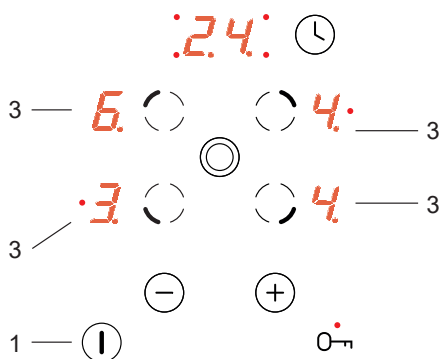


Изтичането на зададеното време се сигнализира с многократни кратки звукови сигнали. Върху дисплея (3), съответстващ на дадената нагревателна зона, се показва "0", нагревателната зона спира да се нагрява, а върху дисплея на таймера (9) свети "00".

За да промените нагревателната мощност на нагревателната зона, управлявана от таймера, трябва да докоснете сензор (2) и след това със сензор (+)(5) или (-)(4) да зададете мощността на нагревателната зона.

Изключване на целия готварски плот

Готварският плот работи, когато е включена поне една нагревателна зона. Натискайки главния сензор (1) изключвате целия готварски плот, а върху индикатора на нагревателната зона (3) свети буква "H" - символ на остатъчна топлина.



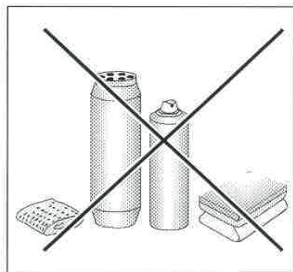
*Това не се отнася за всеки модел

ПОЧИСТВАНЕ И ПОДДРЪЖКА

Всекидневното почистване и добрата поддръжка спомагат за дълготрайността на стъклокерамичната плоча.

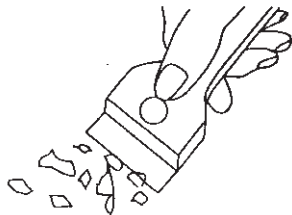


Почиствайте печката като спазвате същите правила, като при почистване на стъклените повърхности. Не трябва да използвате абразивни продукти. Също така не трябва да използвате почистващи устройства на базата на пара.



Почистване на печката след всяко ползване

- Изтрийте лесните петна с помощта на мокър текстилен материал без да ползвате препарат за почистване. Течните препарати за почистване могат да обезцветят повърхността на печката. Петната не могат да се отстранят при първото почистване, въпреки, че ползвате специален препарат за чистене.
- **Отстранете по-големите петна с помощта на специална стъргалка и изтрийте повърхността на плочата с помощта на мокър текстилен материал.**



Специална стъргалка

Премахване на петната

- **Цветните петна (алуминиеви частици)** могат да се отстранят от изтинялата повърхност с помощта на специални почистващи препарати. Петната от варовик (например водата която е преляла) могат да се махнат с оцет или със специални почистващи препарати.
- Не спирайте плочата тогава когато искате да отстраните останките от захар или продукти които съдържат захар, пластмаса или алуминиевото фолио! Почистете веднага със специална стъргалка повърхността на плочата (докато е гореща). След като отстраните мърсотията, можете да спрете печката и след като истине, да я почистете със специални почистващи препарати.

Специалните почистващи препарати могат да се закупят от супермаркет, специализирани магазини или магазини за кухненски принадлежности. Специалните стъргалки могат да се закупят от магазините за строителни материали и аксесоари за боядисване.

ПОЧИСТВАНЕ И ПОДДРЪЖКА

Не слагайте почистващите препарати върху нагрятата повърхност. Най-добрия метод е да оставите почистващия препарат да изсъхне, след което изтрийте с мокър текстилен материал. Трябва да се отстрани изцяло почистващия препарат преди да се включи отново печката.

При неправилно ползване на работната повърхност, гаранцията ще бъде анулирана!

Забележка!

Ако функциите за контрол, поради някаква причина не могат да се използват, след като печката е била включена, спрете я от главния бутон или изключете щекера от контакта и се обърнете към упълномощен сервизен техник.

Забележка!

Ако се появят пукнатини върху повърхността на печката, прекъснете всякакви действия и изключете източника на захранване, например като изключите защитното устройство или извадите щекера от контакта. Трябва незабавно да се обърнете към упълномощен сервизен техник

Периодические осмотры

Помимо постоянного содержания плиты в чистоте, следует:

- Проводить периодические проверки работы элементов управления и рабочих узлов плиты. По истечении гарантийного срока, как минимум два раза в год, в пункте сервисного обслуживания следует заказать техосмотр плиты.
- Устранить обнаруженные неполадки.
- Произвести периодический уход за рабочими узлами плиты.


Внимание!

Любые ремонты и регулировки должны выполняться соответствующим пунктом сервисного обслуживания или сертифицированным инсталлятором.

КАКВО ТРЯБВА ДА НАПРАВИТЕ ПРИ СПЕШЕН СЛУЧАЙ

При спешен случай, трябва да:

- Спрете всички функционални зони на електрическата печка
- Изключете уреда от мрежата за ел. захранване
- Обърнете се към упълномощен сервизен техник
- Малките дефекти могат да се остранят от ползвателя като прегледате инструкциите посочени в долната таблица. Преди да се обърнете към сервизен център, проверете следните точки от таблицата.

ПРОБЛЕМА	ПРИЧИНА	ДЕЙСТВИЯ
1. Плита не работает	- перерыв в подаче тока	-проверить предохранитель домашней электропроводки, перегоревший заменить
2. Плита не реагирует на введенные значения	- панель управления не включена	- включить
	- сенсор нажимался слишком недолго (менее секунды)	- нажимать сенсоры несколько дольше
	- одновременно нажато большее количество сенсоров	- всегда нажимать только один сенсор (кроме отключения конфорки)
3. Плита не реагирует и издает короткий звуковой сигнал	- включена защита от детей (блокада)	- выключить защиту от детей (блокаду)
4. Плита не реагирует и издает длинный звуковой сигнал	- неправильная эксплуатация (нажаты не те сенсоры или нажаты слишком быстро)	- повторно включить плиту
	- сенсор(ы) закрыт(ы) или загрязнен(ы)	- открыть или очистить сенсоры
5. Плита не выключается	- после включения не введено никаких значений в течение более чем 10 секунд	- повторно включить панель управления и немедленно ввести данные
	- сенсор(ы) закрыт(ы) или загрязнен(ы)	- открыть или очистить сенсоры
6. Одна конфорка отключается	- ограничение времени работы	- снова включить конфорку
	- сенсор(ы) закрыт(ы) или загрязнен(ы)	- открыть или очистить сенсоры
7. Не светится индикатор остаточного нагрева, хотя конфорки еще не остыли	- перерыв в подаче тока, устройство отключено от сети	- индикатор остаточного нагрева сработает снова только после включения и отключения панели управления
8. Трещины в керамической плите	 Опасность! Немедленно отключить керамическую плиту от сети (предохранитель). Обратиться в ближайшую сервисную службу.	
9. Неполадка еще не устранена	Отключить керамическую плиту от сети (предохранитель). Обратиться в ближайшую сервисную службу. Важно! Вы несете ответственность за содержание устройства в надлежащем состоянии и правильную эксплуатацию в домашнем хозяйстве. Если из-за ошибки в эксплуатации Вы вызовете сервисную службу, Вам придется оплатить ее прибытие (в том числе в течение гарантийного срока). За ущерб, вызванный несоблюдением настоящего руководства, производитель ответственности не несет.	

ТЕХН. ИНФОРМАЦИЯ

Напрежение:	230/400V 3N~50 Hz
Номинална мощност:	6,8 kW
Model:	BHCl6*
- Котлон: 2 x Ø 145 mm	1200 W
- Котлон: 1 x Ø 170 x 265 mm	2200 W
- Котлон: 1 x Ø 210/120 mm	2200 W
Размери:	576 x 518 x 50;
Тегло:	около 7,8 кг

Отговаря на изискванията на стандартите EN 60335-1; EN 60335-2-6 на Европейския съюз.

Компания изготовитель

Амика С.А., Польша, 64-510 Вронки, ул. Мицкевича, 52
Тел. +48 67 25 46100, факс +48 67 25 40 320

Amica S.A., ul. Mickiewicza 52, 64-510 Wronki
tel. 67 25 46 100, fax 67 25 40 320

Сделано в Польше



**Претензии по качеству
направлять в / Импортёр на территорию РФ**
ООО «Ханса», 121609, Россия, г. Москва, ул. Осенняя, д. 11
Тел. 8 (800) 700-36-61