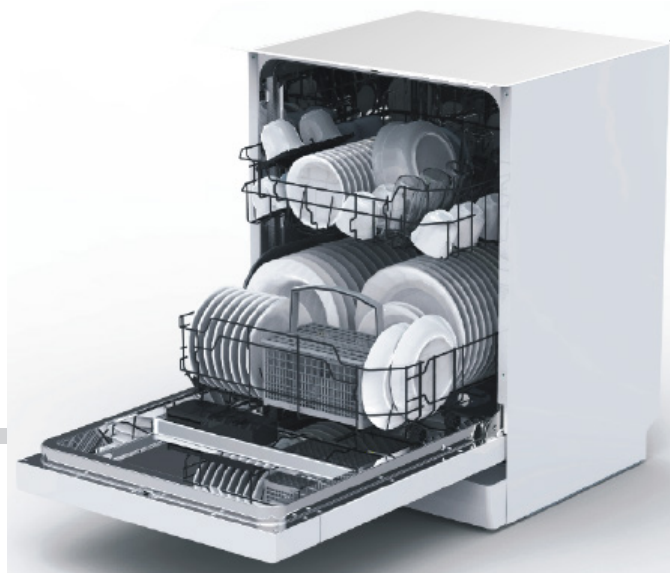


ZIM 608 EH



LIETOŠANAS INSTRUKCIJA

LV

TRAUKU MAZGĀJAMĀ MAŠĪNA

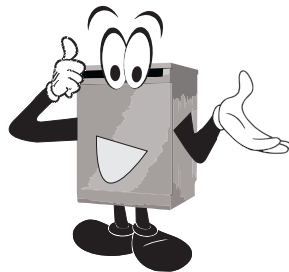
Trauku mazgājamo mašīnu drīkst ieslēgt tikai pēc iepazīšanās ar ierīces lietošanas instrukciju!

PALDIES, KA IZVĒLĒJĀTIES MARKU HANSA

GODĀJAMĀIS PIRCĒJ!

Pirms trauku mazgājamās mašīnas kontaktdakšas pievienošanas pie elektrotīkla un ekspluatācijas uzsākšanas, nepieciešams rūpīgi iepazīties ar ierīces lietošanas un instalācijas norādījumiem. Lietošanas instrukcijā ietvertie norādījumi palīdzēs izvairīties no kermēna traumām un ierīces bojājumu riska. Ierīces dokumentāciju uzglabājiēt drošā vietā pareizai ierīces ekspluatācijai un tehniskās konsultācijas vajadzībām.

Lietošanas instrukcija tikusi sagatavota dažāda veida iekārtām. Dažas no aprakstītajām funkcijām var neattiekties uz konkrēto iegādātās ierīces modeli.



Zemāk pieejami skaidrojumi attiecībā uz instrukcijā norādītajiem simboliem:



Svarīga informācija attiecībā uz ierīces lietotāja drošību un pareizu ekspluatāciju.



Norādījumi attiecībā uz ierīces ekspluatāciju.



Apdraudējums, ko rada nepareiza ierīces izmantošana un darbības, ko var veikt tikai kvalificēta, piemēram, ražotāja servisa persona.



Informācija par vides aizsardzību.



Darbības, ko lietotājs nedrīkst veikt.

SATURA RĀDĪTĀJS

NORĀDĪJUMI PAR LIETOŠANAS DROŠĪBU	3
IERĪCES INSTALĀCIJA	7
IEKĀRTAS APRAKSTS	9
IEKĀRTAS SAGATAVOŠANA DARBAM	11
TRAUKU IEVIETOŠANA	16
IERĪCES IESLĒGŠANA UN PROGRAMMAS IZVĒLE	19
PROGRAMMU TABULA	21
TĪRĪŠANA UN KOPŠANA	22
KĻŪDU KODI UN DARBĪBAS AVĀRIJAS GADĪJUMĀ	23
PRAKTISKI PADOMI UN NODERĪGA INFORMĀCIJA	24
DATU LAPA	25
IERĪCES MONTĀŽA IEBŪVĒJAMĀS MĒBELĒS	26



Iekārta ir paredzēta izmantošanai mājāsaimniecībā.
Ražotājs patur tiesības veikt izmaiņas, kas neietekmē iekārtas darbību.



Pirms instalācijas

Pārbaudiet, vai ierīcei transportēšanas laikā nav radušies kādi bojājumi. Nekad neinstalējiet un neizmantojiet bojātu ierīci. Saubu gadījumā sazinieties ar pārdevēju.



Pirms pirmās lietošanas

- Iepazīstieties ar Piezīmēm attiecībā uz instalāciju (zemāk).
- Pasūtiet zemēšanas sistēmas instalāciju kvalificētam elektrikim.
- Ražotājs nenes atbildību par bojājumiem, kas radušies, izmantojot ierīci bez zemēšanas.
- Pirms ierīces ieslēgšanas pārbaudiet, vai dati uz ierīces datu plāksnītes atbilst barošanas tīkla datiem.
- Instalācijas laikā atvienojiet trauku mazgājamo mašīnu no barošanas tīkla.
- Vienmēr izmantojiet oriģinālo kontaktdakšu, kas tiek piegādāta kopā ar ierīci.

- Nepievienojiet ierīci barošanas tīklam, izmantojot pagarinātāju. Pagarinātāji nenodrošina pietiekamu drošību (piem., pārkarst).
- Pēc ierīces instalācijas kontaktdakšai ir jābūt brīvi pieejamai.



Bērni, kas sasnieguši vismaz 8 gadu vecumu, personas ar ierobežotām fiziskām un garīgām spējām, personas bez iepriekšējas pieredzes un zināšanām par ierīces darbību, drīkst izmantot ierīci, ja vien tiek nodrošināta atbilstoša uzraudzība vai drošas lietošanas instrukcija, lai ar iekārtas lietošanu saistītie draudi būtu skaidri saprotami. Bērni nedrīkst rotaļāties ar iekārtu. Bez uzraudzības bērni nedrīkst veikt iekārtas tīrīšanas un apkopes darbus.

Bērniem, kuri jaunāki par 3 gadu vecumu, nevajadzētu uzturēties ierīces tuvumā, ja vien tas nenotiek pieaugušo personu uzraudzībā.

Bērnu drošība

- Nelaujiet bērniem rotālāties ar ierīci.
- Trauku mazgājamās mašīnas tīrīšanas līdzekļiem var būt kairinoša iedarbība uz acīm, muti un kaklu. Rūpīgi iepazīstieties ar tīrīšanas līdzekļu ražotāju sniegtajiem drošības norādījumiem.
- Nekad neatstājiet bērnus bez uzraudzības, kad ierīce ir atvērta. Tajā var atrasties tīrīšanas līdzekļu paliekas.
- Trauku mazgājamās mašīnas ūdens nav piemērots dzeršanai. Savainojumu draudi kairinošu līdzekļu ietekmē.
- Atverot ierīces durvis mazgāšanas programmas laikā, ievērojiet īpašu piesardzību augstās ūdens temperatūras dēļ.
- Garus un asus/spicus priekšmetus (piem., dakšas, nažus) ievietojiet mazgāšanas groziņā, lai izvairītos no savainošanās draudiem.



Ikdienas lietošana

- Izmantojiet ierīci tikai mājsaimniecības vajadzībām un sekojošai darbībai: trauku mazgāšana.
- Neizmantojiet ierīcē ķīmiskos šķīdinātājus; šprādziena draudi.
- Nesēdīet un nestāviet uz atvērtām durvīm, kā arī nenovietojiet uz tām priekšmetus. Ierīce var apgāsties.
- Neatveriet durvis, ja ierīce darbojas. Variet atbrīvot karstu ūdeni vai tvaiku.
- Neatstājiet durvis atvērtas, jo tas var radīt draudus.



Problēmu gadījumā

- Pasūtiet remonta un modifikācijas darbus tikai pie kvalificētiem servisa darbiniekiem.
- Problēmu vai remonta gadījumā, atvienojiet ierīci no barošanas tīkla:
- atvienojiet ierīci, izņemiet kontaktdakšu,
- izslēdziet drošinātāju.
- Nevelciet aiz strāvas vada, tikai aiz kontaktdakšas. Noslēdziet ūdens pievadi.



Ieteikumi

- Lai taupītu enerģiju un ūdeni, pirms trauku ievietošanas trauku mazgājamā mašīnā, noskalojiet ēdiena paliekas. Ieslēdziet pilnībā piepildītu trauku mazgājamo mašīnu.
- Neievietojiet ierīcē traukus ar ēdiena paliekām.
- Sākotnējās mazgāšanas programmu izmantojiet tikai nepieciešamības gadījumā.
- Bļodas, glāzes un krūzes ievietojiet trauku mazgājamā mašīnā ar apakšu uz augšu.
- Neievietojiet ierīcē traukus, kas nav paredzēti mazgāšanai trauku mazgājamā mašīnā un nepārpildiet ierīci.



Trauki, kas nav paredzēti mazgāšanai trauku mazgājamā mašīnā

- Pelnu trauciņi, sveču atlikumi, tīrīšanas pastas, krāsas, ķīmiskas vielas, dzelzs sakausējumi;
- Dārzeņi, karotes un naži ar koka, raga, zilonkaula vai pērļu masas spalvu; līmēti elementi, ar abrazīvu līdzekli, skābi vai bāzi nosmērēti priekšmeti

- Plastmasas trauki, kas nav noturīgi pret augstas temperatūras ietekmi, vara vai alvas trauki;
- Alumīnija un sudraba priekšmeti (var mainīt krāsu vai kļūt matēti)
- Daži smalki stikla veidi, porcelāns ar dekoratīviem rotājumiem, jo izbalē jau pēc pirmās mazgāšanas reizes; daži kristāla trauki, jo ar laiku zaudē savu caurspīdīgumu, līmēti galda piederumi, kas nav noturīgi pret augstām temperatūrām, kristāla glāzes, virtuves dēļi, no sintētiskās šķiedras izgatavoti priekšmeti;
- Absorbējoši priekšmeti, tādi kā sūkļi vai virtuves drāniņas, nav piemēroti mazgāšanai trauku mazgājamā mašīnā.



Pirms iegādāties traukus pārbaudiet vai tie ir piemēroti mazgāšanai trauku mazgājamā mašīnā.



OTRREIZĒJĀ IZMANTOSANA

Iepakojums un dažas no ierīces daļām ir izgatavoti no materiāliem, kurus iespējams nodot pārstrādei. Uz šiem elementiem ir redzams pārstrādes simbols un informācija par materiāla tipu.

Pirms ierīces ekspluatācijas nepieciešams noņemt iepakojumu un atbrīvoties no tā atbilstoši tiesību aktiem.



Brīdinājums Iepakojums var būt bērniem bīstams.

Materiālus, kas ir piemēroti otrreizējai izmantošanai, iespējams nodot vietējā atkritumu savākšanas punktā. Papildu informāciju iespējams iegūt vietējā pašvaldībā un atkritumu pārstrādes punktos.



NOLIETOTĀS IEKĀRTAS NOĢDOŠANA METĀLLŪŽŅOS

Pēc ekspluatācijas laikā beigām ierīci nedrīkst izmest kopā ar komunālajiem atkritumiem.

Ierīci ir jānodod elektrisko un elektronisko ierīču savākšanas un pārstrādes punktā. Par to informē uz produkta, lietošanas instrukcijas vai iesaiņojuma izvietotais simbols.

Ierīces ražošanā izmantotā plastmasa ir piemērota otrreizējai izmantošanai atbilstoši tās apzīmējumam. Pateicoties otrreizējai ierīces lietošanai, materiālu izmantošanai vai citādākai nolietoto ierīču izmantošanas formai, Jūs veiciet nozīmīgu ieguldījumu mūsu vides aizsardzībā.

Informāciju par nolietoto ierīču nodošanas punktiem iespējams saņemt pašvaldībā.

Paldies par ieguldītajām pūlēm, lai kopīgi rūpētos par apkārtējo vidi.

Lai izvairītos no briesmām, līdz transportēšanas brīdim jānodrošina ierīces neizmantošana.



Nepieciešams atvienot kontaktdakšu un nogriezt barošanas vadu. Turklāt, nepieciešams sabojāt durvju slēdzeni.

IERĪCES INSTALĀCIJA

Ierīces novietošana

- Izvēloties instalācijas vietu, ņemiet vērā, ka vietai jābūt ērtai, tā lai varētu viegli ievietot un izņemt traukus.
- Nēnovietojiet ierīci telpā, kur temperatūra var nokristies zem 0°C.
- Pirms instalācijas izsainojiet ierīci, ievērojot uz iepakojuma izvietotos brīdinājumus.
- Novietojiet ierīci līdzās vārstam vai ūdens novadei. Trauku mazgājamās mašīnas instalācijas laikā jāievēro, ka pieslēguma vietas netiks mainītas.
- Pārņemšanas laikā neturiet ierīci aiz durvīm vai vadības paneļa.
- No visām ierīces pusēm atstājiet mazliet brīvas vietas, lai tīrīšanas laikā varētu ērti piekļūt trauku mazgājamaļai mašīnai.
- Pārlicinieties, ka trauku mazgājamās mašīnas novietošanas laikā ūdens pievades un novades šļūtenes netiek saspiestas. Pārlicinieties, ka ierīce neatrodas uz strāvas vada.
- Līmeni noregulējiet ar ierīces regulējamo kājiņu palīdzību. Pareizi novietota ierīce garantē bezproblēmātisku ierīces durvju atvēršanu un aizvēršanu.
- Ja trauku mazgājamās mašīnas durvis neveras ciet, pārbaudiet vai ierīce uz pamatnes ir novietota stabili; ja nē, noregulējiet ar regulējamo kājiņu palīdzību.

Ūdens pieslēgumi

Pārlicinieties, ka iekšējā hidrauliskā instalācija atbilst trauku mazgājamās mašīnas instalācijai. Mājas vai dzīvokļa ūdens pievades ieejā ieteicams uzstādīt filtru, lai novērstu ierīces bojājumus piesārņojuma rezultātā (smiltis, māls, rūsa u.tml.), kas periodiski no tīkla ieplūst kopā ar ūdeni vai iekšējās instalācijas; tas novērš arī dzeltēšanu un nogulšņu rašanos pēc mazgāšanas.

Ūdens ieplūdes šļūtene

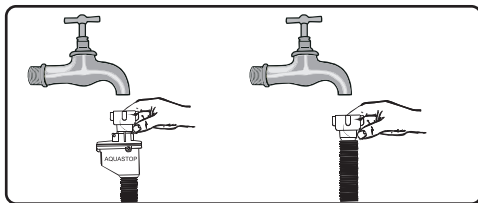
Neizmantojiet nolietotas ierīces ūdens pievades šļūteni. Izmantojiet kopā ar ierīci piegādāto ūdens ieplūdes šļūteni. Pirms pieslēguma izveides, šļūtenes iekšpusi nepieciešams izkalot ar ūdeni. Pievienojiet ūdens ieplūdes šļūteni pie ūdens pievades vārsta. Ūdens spiedienam instalācijā jābūt minimāli 0,03 MPa, bet maksimāli 1 MPa. Ja ūdens spiediens pārsniedz 1 MPa, nepieciešams uzstādīt redukcijas vārstu. Pēc instalācijas izveides, vārstu pilnībā atveriet un pārbaudiet tā necaurlaidību.



Drošības apsvērumu dēļ, pēc katras mazgāšanas reizes, nepieciešams aizgriezt ūdens padevi.



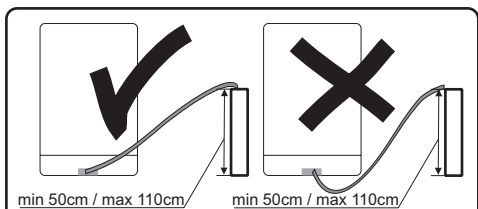
UZMANĪBU: Dažiem trauku mazgājamās mašīnas modeļiem tiek izmantota Aquastop ūdens pievade. Aquastop izmantošanas gadījumā rodas bīstams spriegums. Nepārgriezt Aquastop ūdens padevi. Neļaut tai savīties vai sagriesties.



Uzmanību! Drošības apsvērumu dēļ, pēc katras mazgāšanas reizes, nepieciešams aizgriezt ūdens padevi.

Ūdens novades šļūtene

Ūdens novadīšanas šļūteni iespējams pa tiešo pieslēgt ūdens novadei vai izlietnes izplūdes tīcaurulei. Ūdeni iespējams novadīt pa tiešo izlietnē, izmantojot speciālu stiprinājumu (ja ir pieejams), aizķerot izliktu cauruli tās malā. Pieslēgumam jābūt vismaz 50 cm augstumā un maksimāli 110 cm, mērot no grīdas plaknes.



Ja izmantotā izplūdes šļūtene ir garāka par 4 m, trauki var palikt netīri. Ražotājs nenes atbildību par šādu situāciju

IERĪCES INSTALĀCIJA

Elektriskais pieslēgums

Kontaktdakšu ar zemējumu pievienojiet zemētai kontaktligzdai ar atbilstošu spriegumu. Ja instalācija ir bez zemējuma, pasūtiet to kvalificētam elektriķim. Ražotājs nenes atbildību par bojājumiem, kas radušies, ieslēdzot ierīci bez zemējuma.



korpusu, kas tiek piegādāta kopā ar ierīci. Ieslēdzot ierīci ar zemu spriegumu, tiek samazināta mazgāšanas kvalitāte un ierīce var tikt sabojāta.

Strāvas vada nomaiņu var veikt tikai autorizētā servisa vai pie kvalificēta elektriķa. Šo norādījumu neievērošana var novest pie nelaimes gadījuma.

Drošības apsvērumu dēļ kontaktdakšu, pēc mazgāšanas programmas beigām, vienmēr nepieciešams atvienot no kontaktligzdas.

Lai neizraisītu strāvas triecienu, kontaktdakšu nedrīkst atvienot ar mitrām rokām.

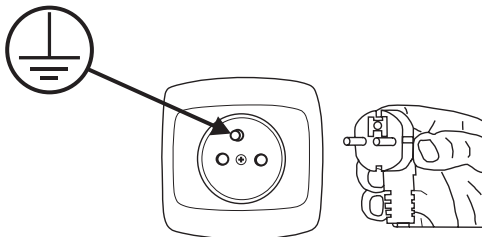
Atvienojot ierīci no barošanas avota, vienmēr velciet aiz kontaktdakšas. Nekad nevelciet aiz strāvas vada.



Iekšējai instalācijai jābūt aprīkotai ar drošinātāju 10-16 A.

Ierīci nepieciešams pieslēgt maiņstrāvas elektrotīklam 220-240 V. Ja spriegums tīklā ir 110 V, pirms ierīces jāpieslēdz transformators 110/220 V ar jaudu 3000 W. Nepievienojiet ierīci transformatora uzstādīšanas laikā.

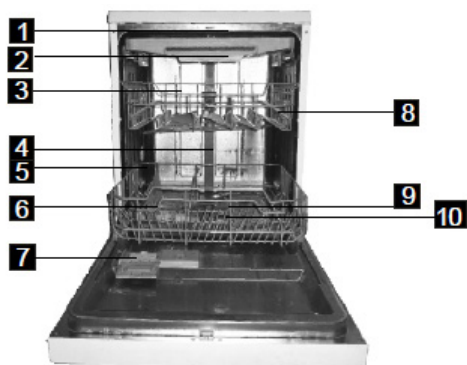
Vienmēr izmantojiet kontaktdakšu ar



IEKĀRTAS APRAKSTS

Zemāk uzskaitīti ierīces elementi (1. zīm.):

1. Augšējais smidzinātājspārns
2. Galda piederumu plaukts
3. Augšējais grozs
4. Iekšējā caurule
5. Apakšējais grozs
6. Sāls tvertne
7. Dozētājs
8. Plauktiņš krūzītēm
9. Smidzinātājspārni
10. Mazgāšanas filtrs
11. Ūdens pievades caurules pieslēgs
12. Ūdens novades caurule



IEKĀRTAS APRAKSTS

Vadības panelis (2. zīm.)



1. Displeja ekrāns: tajā parādās kļūdu kodu, aizkavēšanās laiks u.tml.
 - Spodrināšanas šķidruma indikators: *
Norāda nepieciešamību uzpildīt šķidruma tvertni;
 - Sāls indikators: S
Norāda nepieciešamību uzpildīt šķidruma tvertni;
 - Aizkavēšanās laika vai kļūdu koda indikators: 8:00
 - Programmas izvēles indikators: AUTO ECO V G V P
 - Nepilnas ielādes funkcijas indikators: 1/2
 - Papildu žāvēšanas indikatots: ☹
2. Papildu žāvēšanas funkcijas izvēles indikators: Paredzēts papildu žāvēšanas funkcijas izvēlei. Uzmanību: papildu žāvēšanas funkciju iespējams izvēlēties tikai Intensīvās mazgāšanas, Normālās mazgāšanas un Eco programmām.
3. Nepilnas ielādes taustiņš Nospiediet taustiņu, lai izvēlētos nepilnas ielādes funkciju. Iedegsies indikators 1/2.
4. Aizkavētas ieslēgšanās taustiņš: Nospiediet taustiņu, lai aizkavētu mazgāšanas cikla ieslēgšanos.
5. Programmas izvēles taustiņš: Nospiediet taustiņu, lai izvēlētos mazgāšanas programmu.
6. Ieslēgt/Izslēgt taustiņš: Paredzēts iekārtas ieslēgšanai/izslēgšanai.

IERĪCES SAGATAVOŠANA DARBAM

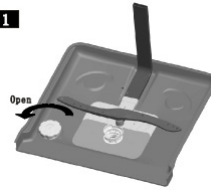


Pirms trauku mazgājamās mašīnas pirmās lietošanas reizes

- Pirms ierīces ieslēgšanas pārbaudiet, vai dati uz ierīces datu plāksnītes atbilst barošanas tīkla datiem.
- Izņemiet visus iesaiņošanas materiālus no iekārtas iekšpuses.
- Sagatavojiet līdzekli ūdens mīkstināšanai.
- Piepildiet ūdens tvertni līdz augšai un pievienojiet 2 kg speciālās sāls (paredzēta trauku mazgājamām mašīnām) sāls dozētāja nodalījumā
- Dozētājā ielejiet spodrināšanas šķidrumu.

(2), izmantojot pievienoto piltuvi (2). Uzlieciet vāku un aizveriet. Ja iedegsies sāls kontrollampaņa uz vadības paneļa, vēlreiz piepildiet sāls dozētāju.

1



2



Izmantojiet tikai trauku mazgājamām mašīnām paredzētu sāli.

Piepildiet sāls dozētāju ar ūdeni tikai pirmās lietošanas laikā.

Neberiet trauku mazgājamā mašīnā virtuves sāli. Sāls dozētāja darbība ar laiku var pasliktināties. Pēc iekārtas ieslēgšanas sāls dozētājs piepildās ar ūdeni. Tādēļ sāli ūdens mīkstināšanai nepieciešams iepildīt pirms iekārtas ieslēgšanas. Pateicoties tam sāls nekavējoties tiks izskalota mazgāšanas programmas laikā. Ja tūlīt pēc sāls iepildīšanas netīks mazgāti trauki, ieslēdziet īso mazgāšanu ar tukšu trauku mazgājamo mašīnu, lai izvairītos no iekārtas bojājumiem (korozijas rašanās) dozētāja piepildīšanas laikā.



Ūdens atkaļķošanas nozīme

Lai iekārta darbotos pareizi ir nepieciešams mīksts ūdens (ar zemu kaļķa saturu). Pretējā gadījumā uz traukiem un iekārtas iekšpusē uzkrāsies baltas kaļķakmens nogulsnes. Tas negatīvi ietekmē mazgāšanas, žāvēšanas un spodrināšanas kvalitāti. Kad ūdens plūst cauri mīkstināšanas sistēmai, joni, kas atbild par ūdens cietību, tiek likvidēti un ūdens kļūst mīksts, sasniežot vislabākos mazgāšanas rezultātus. Atkarībā no barošanas ūdens cietības pakāpes, par ūdens cietību atbildīgie joni ātri uzkrājas mīkstināšanas sistēmas iekšpusē. Tādēļ mīkstināšanas sistēmu nepieciešams atsvaidzināt, lai tā darbotos ar tādu pašu veikspēju arī nākamās mazgāšanas laikā. Šim nolūkam tiek izmantota trauku mazgājamām mašīnām paredzētā sāls.

Sāls iepildīšana

Izmantojiet tikai trauku mazgājamām mašīnām paredzētu sāli. Lai iepildītu sāli ūdens mīkstināšanai, vispirms izņemiet apakšējo grozu un atveriet sāls dozētāja vāku, pagriežot pa kreisi - (1). Piepildiet dozētāju līdz augšai ar sāli (~1,5 kg sāls) un ūdeni



Testa josla

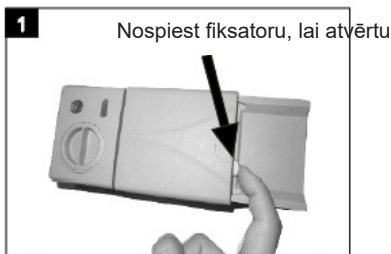
Mazgāšanas efektivitāte ir atkarīga no ūdens cietības. Tādēļ iekārta ir aprīkota ar sistēmu, kas samazina barošanas ūdens cietību. Mazgāšanas efektivitāte palielinās pēc sistēmas pareizas iestatīšanas. Lai pārbaudīt ūdens cietības pakāpi, sazinieties ar pilsētas ūdensvadu vai nosakiet ūdens cietību, izmantojot testa josliņas (ja ir pieejamas).

Atveriet iepakojumu ar testa josliņām	Atveriet ūdens krānu uz 1 min.	Turiet testa joslinu zem ūdens 1 sek.	Pēc izņemšanas no ūdens, nokratiet testa lapinju	Uzgaidiet 1 min.	Iestatiet ūdens cietību trauku mazgājamā mašīnā atbilstoši iegūtajam rezultātam Līmenis 1 – bez kaļķa Līmenis 2 – ļoti neliels kaļķa saturs Līmenis 3 – neliels kaļķa saturs Līmenis 4 – vidējs kaļķa saturs Līmenis 5 – augsts kaļķa saturs Līmenis 6 – ļoti augsts kaļķa saturs
					Level 1 No Lime Level 2 Very low lime content Level 3 Low lime content Level 4 Medium lime content Level 5 Lime content Level 6 High lime content

Piepildiet mazgāšanas līdzekļa dozētāju

Nospiediet fiksatoru, lai atvērtu mazgāšanas līdzekļa dozētāju, kā tas parādīts zīmējumā. (1) Mazgāšanas līdzekļa dozētājs iekšpusē ir aprīkots ar daudzuma indikatoru. Izmantojot šos indikatorus (līnijas), iespējams nomērīt nepieciešamo līdzekļa daudzumu. Dozētājā maksimāli satilpst 30 g mazgāšanas līdzekļa.

Atveriet iepakojumu ar trauku mazgājamām mašīnām paredzēto mazgāšanas līdzekli un iebēriet lielākajā nodalījumā (b) daudzumā 25 cm³ ļoti netīru trauku mazgājamās mašīnas piepildīšanas iebēriet (a) 5 cm³ mazgāšanas līdzekļa sākotnējās mazgāšanas nodalījumā un ieslēdziet trauku mazgājamo mašīnu. Atkarībā no trauku netīrības pakāpes un ūdens cietības, var rasties nepieciešamība pievienot lielāku mazgāšanas līdzekļa daudzumu.



Kombinētie mazgāšanas līdzekļi (piem.: "divi vienā", "trīs vienā", u.tml.)

Pieejami 3 mazgāšanas līdzekļu veidi:

1. fosfāta ar hlora,
2. fosfāta bez hlora
3. bez fosfāta un bez hlora saturs.

Jaunākās mazgāšanas tabletes parasti nesatur fosfātu. Tā kā fosfātiem piemīt ūdeni mīkstināšanas īpašības, ieteicams tvērtē piepildīt sāli, pat ja ūdens cietība ir tikai 6°dH. Vietās ar cietu ūdeni, ja tiek izmantots mazgāšanas līdzeklis bez fosfāta, uz šķīvjiem un glāzēm var būt redzamas baltas pēdas. No tā iespējams izvairīties, palielinot mazgāšanas līdzekļa daudzumu. Mazgāšanas līdzekļiem bez hlora saturs ir mazāk balinoša iedarbība. Var

neņemt krāsainus plankumus. Nepieciešams izvēlēties programmu ar augstāku mazgāšanas temperatūru.

Izmantojot kombinētos mazgāšanas līdzekļus, atbilstoši rezultāti tiek iegūti tikai noteiktos apstākļos. Šādi mazgāšanas līdzekļi satur spodrināšanas šķidrumu un/vai sāli noteiktos daudzumos. Kombinēto mazgāšanas tablešu lietošanas gadījumā ieteicams izmantot arī reģenerācijas sāli.

Kam jāpievērš uzmanība, izmantojot šāda veida produktus:

- Vienmēr pārbaudiet izmantotā mazgāšanas līdzekļa sastāvu un vai tas ir kombinētais produkts.
- Pārbaudiet, vai izmantotais mazgāšanas līdzeklis atbilst ūdens cietības pakāpei ūdensvadā, kuram pievienota ir trauku mazgājamo mašīna.
- Ievērojiet norādījumus uz produkta iepakojuma.
- Ja mazgāšanas līdzeklis ir tablešu veidā, nekad to neievietojiet galdā piederumiem paredzētajā groziņā. Vienmēr ievietojiet tabletes mazgāšanas līdzeklim paredzētajā dozēšanas nodalījumā.
- Šo līdzekļu izmantošana sniedz labus rezultātus tikai atsevišķu pielietojuma veidu gadījumā. Izmantojot šāda veida mazgāšanas līdzekļus, nepieciešams sazināties ar to ražotāju, lai uzzinātu lietošanas nosacījumus.
- Ja šādu mazgāšanas līdzekļu lietošanas nosacījumi un trauku mazgājamās mašīnas iestatījumi ir atbilstoši, tiek ekonomēts sāls un/vai spodrināšanas šķidrums patēriņš.
- Ja mazgāšanas rezultāti, izmantojot mazgāšanas līdzekļus „divi vienā” vai „trīs vienā” nav apmierinoši (ja uz traukiem paliek kaļķakmens un ūdens pilienu pēdas), sazinieties ar mazgāšanas līdzekļa ražotāju. Trauku mazgājamās mašīnas garantija neietver reklamācijas par bojājumiem, kas radušies kombinēto mazgāšanas līdzekļu izmantošanas rezultātā.



Ieteicamais lietošanas veids: Lai iegūtu vislabākos rezultātus, izmantojot kombinētos mazgāšanas līdzekļus, trauku mazgājamās mašīnas nodalījumā nepieciešams piepildīt sāli un spodrināšanas šķidrums, kā arī iestatīt ūdens cietību un spodrināšanas šķidrums daudzumu uz viszemāko vērtību.

Dažādu ražotāju mazgāšanas tabletēm šķīstība var būt dažāda, ņemot vērā mazgāšanas temperatūru un laiku. Tādēļ īso programmu laikā nav ieteicams izmantot mazgāšanas tabletes. Īso programmu laikā ieteicams izmantot mazgāšanas pulveri.



Vienmēr uzglabājiet mazgāšanas līdzekli sausā, vēsā un bērniem nepieejamā vietā. Piepildiet dozētāju ar mazgāšanas līdzekli tieši pirms iekārtas ieslēgšanas.

Bridinājums: Ja kombinēto mazgāšanas līdzekļa izmantošanas laikā rodas iepriekš nenovērotas problēmas, lūdz, sazinieties ar līdzekļa ražotāju.

IERĪCES SAGATAVOŠANA DARBAM

Kombinēto mazgāšanas līdzekļa izmantošanas pārtraukšana

- Piepildiet dozētāju ar sāli un spodrināšanas šķidrumu.
- Iestatiet ūdens cietību uz visaugstāko līmeni (6) un ieslēdziet trauku mazgājamo mašīnu.
- Pielāgojiet ūdens cietību.
- Veiciet atbilstošu spodrināšanas šķidruma dozēšanu.

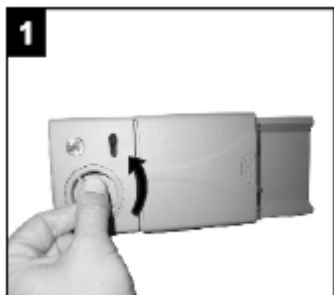
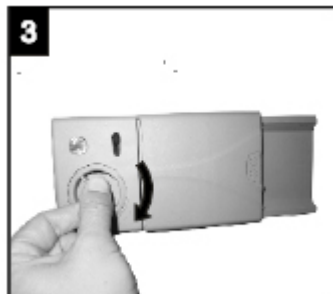
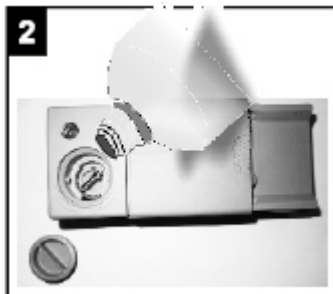
Spodrināšanas šķidruma dozētāja piepildīšana un iestatījumu izvēle

Spodrināšanas šķidrums tiek izmantots ar mērķi novērst balto ūdens pilienu pēdu, kaļķakmens plankumu un notecējumu rašanos uz traukiem, kā arī ar mērķi uzlabot žāvēšanas procesu. Pretstatā izplatītajam pieņēmumam, tiek izmantots ne vien trauku spodrības iegūšanai, bet arī pareizam žāvēšanas procesam. Tādēļ nepieciešams pievērst uzmanību vai dozētājā atrodas pietiekošs spodrināšanas šķidruma daudzums, kāds nepieciešams majsaimniecībā izmantojamām trauku mazgājāmām mašīnām.

Ja uz vadības paneļa iedegas spodrināšanas šķidruma kontrollampīņa, piepildiet dozētāju ar spodrināšanas līdzekli.

Lai piepildītu dozētāju ar spodrināšanas šķidrumu, pagriežot noņemiet vāciņu (1). Piepildiet dozētāju ar spodrināšanas šķidrumu līdz līmeņa indikatora klūst tumšs; (4) uzliedziet vāku un pagriežiet līdz atzīmes izlīdzinās. Pārbaudot spodrināšanas šķidruma līmeņa indikatoru uz mazgāšanas līdzekļa dozētāja iespējams noteikt, vai trauku mazgājāmā mašīnā atrodas pietiekams līdzekļa daudzums. Tumšais indikators (4) norāda, ka dozētājā atrodas spodrināšanas šķidrums, savukārt, gaišais indikators (4) norāda par to, ka dozētāju nepieciešams uzpildīt ar spodrināšanas šķidrumu.

Spodrināšanas šķidruma līmeņa regulatoru iespējams iestatīt no 1 līdz 6. Rūpnieciski spodrināšanas šķidruma līmenis tiek iestatīts pozīcijā 4. Regulatoru pagriežiet uz lielāku pozīciju, ja pēc mazgāšanas uz traukiem paliek ūdens plankumi; ja pēc paberzēšanas ar roku uz traukiem saglabājas zili plankumi, regulatoru nepieciešams pagriezt uz mazāku pozīciju.



- Pilns
- ¾ piepildīts
- ½ piepildīts
- ¼ piepildīts (nepieciešams atkārtoti uzpildīt)
- Tukšs



Brīdinājums: Izmantojiet tikai trauku mazgājāmām mašīnām paredzētus spodrināšanas šķidrumus. Spodrināšanas šķidruma atlikums, kas uzpildes laikā tiek izliets, veido lielu daudzumu putu, samazinot mazgāšanas kvalitāti, tādēļ izlijušo spodrināšanas šķidrumu nepieciešams savākt ar drāniņas palīdzību.

Aizvērt mazgāšanas līdzekļa dozētāju

Ja trauki nav pārmērīgi netīri, iespējams izmantot mazāku mazgāšanas līdzekļa daudzumu nekā rekomendēts.

- dozētājs

Nospieš vāku (1) līdz aizvērsies ar klikšķi (2).

- Ja tiek izmantotas mazgāšanas tabletes, ievērot ražotāja sniegtos norādījumus attiecībā uz tablešu ievietošanas vietu trauku mazgājamā mašīnā (piem., galda piederumu groziņš, mazgāšanas līdzekļa dozētājs, u.tml.).

Aizvērt mazgāšanas līdzekļa dozētāja vāku, pat ja tiek izmantotas mazgāšanas tabletes.



IERĪCES IESLĒGŠANA DARBAM


Ūdens cietības tabula

Ūdens cietības normas	Vācu mērvienība dH	Franču mērvienība dF	Angļu mērvienība dE	Cietības līmeņa indikators	Sāls patēriņš (g/cikls)
1	0~5	0~9	0~6	H1	0
2	6-11	10-20	7-14	H2	9
3	12-17	21-30	15-21	H3	12
4	18-22	31-40	22-28	H4	20
5	23-34	41-60	29-42	H5	30
6	35-55	61-98	43-69	H6	60

Ja ūdens cietība ir augstāka nekā maksimālās vērtības, kādas norādītas tabulā augstāk vai akas ūdens gadījumā, ieteicams izmantot filtrus vai ūdens attīrīšanas iekārtas.


UZMANĪBU: Rūpnieciski iekārta tiek pielāgota ūdens cietībai pozīcijā 4.



 Atvērt durvis. Ieslēgt iekārtu;

P 60 sekundžu laikā, no trauku mazgājamās mašīnas ieslēgšanas brīža, nospiediet un turiet nospiešu programmas izvēlestatus ilgāk par 5 sekundēm. Tiks izvēlēti atbilstoši iestatījumi (Sāls un spodrināšanas šķidrums indikators ieslēdzas periodiski iestatījumu laikā);

P Nospiediet programmas izvēles taustiņu, lai izvēlētos programmu, kas atbilst lokālajiem apstākļiem. Iespējami sekojoši iestatījumi: H1->H2->H3->H4->H5->H6;

 Lai pabeigtu iestatījumus, nospiediet barošanas taustiņu.



Mazgāšanas līdzekļu patēriņš

Lietojiet mazgāšanas līdzekli, kas paredzēts mājāsaimniecībā izmantojamām trauku mazgājamām mašīnām. Ražotāji piedāvā mazgāšanas pulverus, tabletes un gelus, kas paredzēti mājāsaimniecībā izmantojamām trauku mazgājamām mašīnām. Mazgāšanas līdzekli nepieciešams ievietot dozētājā pirms trauku mazgājamās mašīnas ieslēgšanas. Mazgāšanas līdzekļus uzglabājiet sausā, vēsā un bērniem nepieejamā vietā.

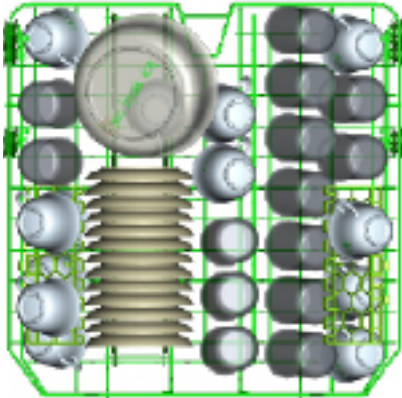
Nepārpildiet mazgāšanas līdzekļa dozētāju; pretējā gadījumā uz glāzēm var rasties plaisas un mazgāšanas līdzeklis var pilnībā neizšķīst.

Ja Jums ir nepieciešama plašāka informācija par mazgāšanas līdzekļa izmantošanu, sazinieties ar līdzekļa ražotāju.

TRAUKU IEVIETOŠANA

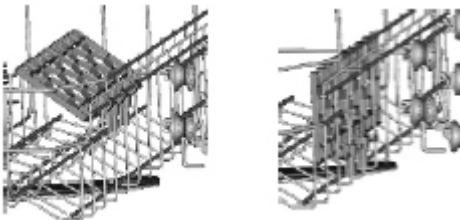
Augšējais grozs

Augšējais grozs ir paredzēts smalkākiem traukiem, tādiem kā glāzes, krūzes, šķīvīši u.tml. Augšējā grozā ievietotajiem traukiem vajadzētu būt mazāk netīriem, nekā traukiem apakšējā grozā. Papildu uz plauktiem iespējams izkārtot garas dakšas, nažus un karotes tā, lai netiktu nobloķēta smidzinātājspārnu darbība



Krūzīšu plaukta salikšana

Pateicoties šiem plauktiem, iespējams palielināt augšējā groza ietilpību. Uz plauktiņiem iespējams novietot glāzītes un krūzītes.

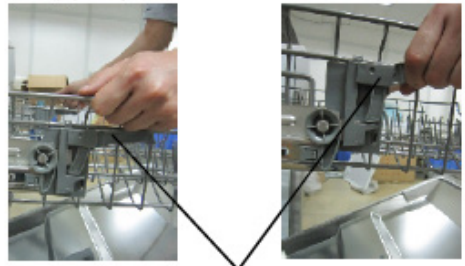


Piepildīta augšējā groza augstuma regulācija

Augšējā groza augstumu iespējams regulēt, lai iegūtu vairāk vietas lieliem traukiem, gan augšējā, gan apakšējā grozā. Augšējā groza augstumu iespējams regulēt, paceļot grozu augstākajā izvietojumā un nospiežot stiprinājumu uz augšu, lai nolaistu apakšējo grozu, skat. ilustrāciju zemāk.

Groza pacelšana līdz augšējām izvietojumam

Stiprinājuma nospiešana uz augšu, lai nolaistu grozu



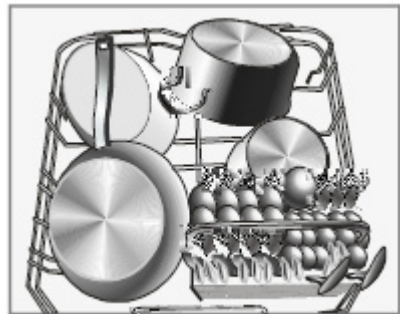
Stiprinājuma regulācija

Apakšējais grozs

Uz apakšējā groza izkārtojiet šķīvjus, bļodas, katlus u. tml. Pārliecinieties, lai trauki apakšējā grozā nebloķētu smidzinātājspārnu darbību, un tas brīvi grieštos. Apakšējā grozā nepieciešams ievietot lielus un grūtāk nomazgājamus traukus, piemēram, katliņus, pannas, vākus, bļodas u.tml. Traukus nepieciešams ievietot ar apakšu uz augšu, lai traukā neuzkrātos ūdens.



Traukus nepieciešams ievietot tādā veidā, lai tie nebloķētu smidzinātājspārnu.



Apakšējā groza elementu salikšana

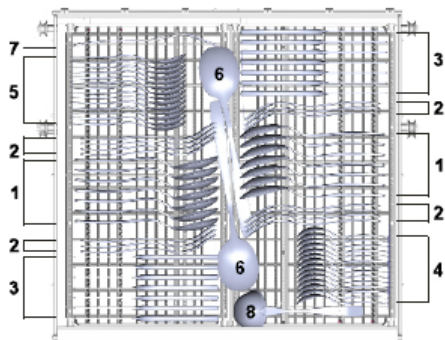
Lai ērtāk izvietotu katliņus un kastrolus, elementus iespējams sakārtot kā tas parādīts ilustrācijā.



TRAUKU IEVIETOŠANA

Grozs galda piederumiem

Galda piederumus nepieciešams ievietot atstatus vienu no otra, izkārtojot tā, lai tie nesaķertos, kas varētu radīt nepareizu mazgāšanas efektu.



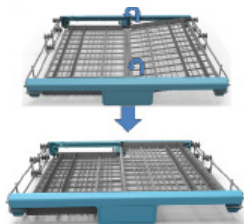
Lai iegūtu visaugstāko mazgāšanas kvalitāti, galda piederumus vislabāk ievietot grozā, ievērojot, lai:

- tie savā starpā nesaķertos
- garie piederumi atrastos vidū

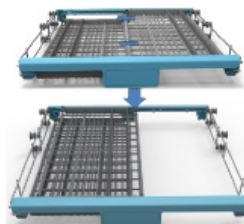
⚠ Uzmanību: Galda piederumi nevar būt izbīdīti ārpus groza malas



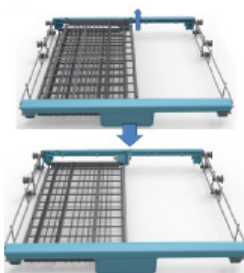
Plauktiņu galda piederumiem iespējams izkārtot 3 dažādās pozīcijās:



Trešā pozīcija: pacelt labo plauktiņu, abi plauktiņi novietoti plakani.



Ceturrtā pozīcija: Pārbīdīt labo plauktiņu uz kreiso pusi, plauktiņi pārklāj viens otru.



Piektā pozīcija: Izņemt labo plauktiņu, paliek tikai kreisais plauktiņš.

TRAUKU IEVIETOŠANA

Standarta ievietošana un pētījumu rezultāti

Ietilpība:

Augšējais un apakšējais grozs: 14 galda trauku komplekti. Augšējo grozu jānovieto augšējā pozīcijā. Krūzītes jānovieto uz plauktiņiem.

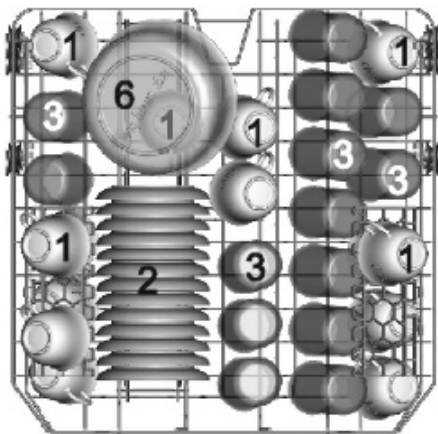
Mazgāšanas līdzeklis/spodrināšanas šķidrums

5+35 g, atbilstoši standartam EN 50242, IĒC 436 (starptautiski standarti)/spodrināšanas šķidruma dozēšanas regulācija: 6

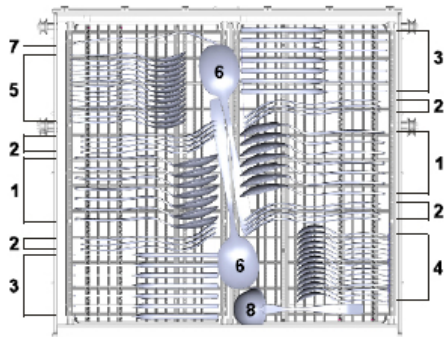
Programmas tests

ECO, atbilstoši standartam EN 50242 (starptautiskie standarti)

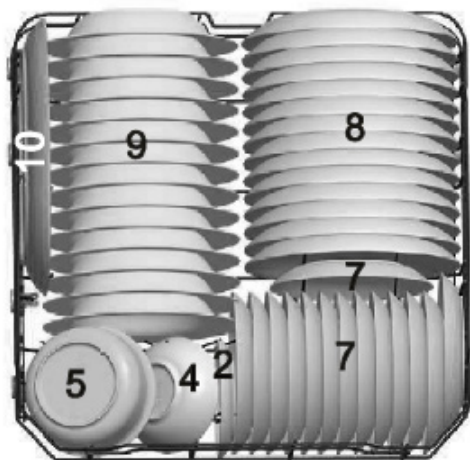
Augšējais grozs



Galda piederumu grozs



Apakšējais grozs



Ēdamkarotes



Dakšas



Naži



Mazās karotiņas



Deserta karotes



Karotes ēdiena uzlikšanai



Dakšas ēdiena uzlikšanai



Mērces karotes

Informācija par pētījumiem atbilstoši standartam EN 50242

Ietilpība - 14 standarta trauku komplekti
Augšējā groza izvietojums – apakšējā pozīcijā
Programma - ECO
Spodrināšanas šķidruma devas iestatīšana - 6
Ūdens cietības regulatora iestatīšana - H4

Ierīces ieslēgšana



Mazgāšanas cikla sākšana

1. Izbīdīet augšējo un apakšējo grozu, ievietojiet traukus un iebīdīet grozus atpakaļ trauku mazgājamā mašīnā.
Ieteicams sāukumā aizpildīt apakšējo grozu, pēc tam augšējo (skat. nodaļu Trauku ievietošana).
2. Ielejiet/ieberiet mazgāšanas līdzekli (skat. nodaļu Sāls, mazgāšanas līdzeklis un spodrināšanas šķidrums).
3. Ievietojiet kontaktdakšu kontaktligzdā. Barošana ar maiņstrāvu 220-240 V/50 Hz, kontaktligzdas specifikācija - 10A 250 VAC. Pārliedzieties, ka ūdens pievade ir atslēgta un iestaftīts maksimālais spiediens.
4. Atveriet durvis, nospiediet taustiņu ieslēgt/izslēgt.
5. Nospiediet programmas izvēles taustiņu, mazgāšanas programmas mainās sekojošā virzienā:

Auto->Intensīvā->Normālā->Eco->Stikls->90 min->Īsā->Mērcēšana;

Pēc programmas izvēles displejā iedegsies programmas kontrollampiņa. Aizveriet durvis. Trauku mazgājamā mašīna ieslēgsies.



Nosacījums:

1. Ieslēgto mazgāšanas ciklu iespējams mainīt tikai tad, ja tas darbojas neilgu laiku. Pretējā gadījumā trauku mazgājamā mašīna jau ir paņēmusi mazgāšanas līdzekli no dozētāja un mazgāšanas ūdens var būt izsūknēts no ierīces. Ja tā ir noticis, mazgāšanas līdzekļa dozētāju nepieciešams uzpildīt (skat. nodaļu "Mazgāšanas līdzekļa dozētāja uzpildīšana").

2. Atveriet durvis, trauku mazgājamā mašīna atrodas gatavības režīmā, pieturiet programmas izvēles taustiņu ilgāk par 3 sekundēm, lai mainītu mazgāšanas programmas iestatījumus (skat. nodaļu „Mazgāšanas cikla ieslēgšana”).



UZMANĪBU:

Pēc durvju atvēršanas mazgāšanas laikā, trauku mazgājamā mašīna apturēs mazgāšanas ciklu. Programmas indikators pārstās mirgot, un ik pa minūtei atskanēs skaņas signāls līdz durvis atkal tiks aizvērtas. Pēc durvju aizvēršanas un 10 sekundēm ierīce turpinās darbu.

Pēc mazgāšanas cikla beigām

Pēc mazgāšanas cikla beigām 8 sekundes atskanēs skaņas signāls un cikls apstāsies. Izslēdziet iekārtu ar izslēgšanas taustiņu, noslēdziet ūdens pievadi un atveriet trauku mazgājamās mašīnas durvis. Uzgaidiet dažas minūtes pirms izņemt traukus, lai neizņemtu traukus un galda piederumus kamēr tie vēl ir karsti un uzņēmīgi pret plaisāšanu. Trauki būs sausāki.

- Izslēdziet trauku mazgājamo mašīnu
Programma ir beigusī darbu tikai tad, kad mazgāšanas programmas kontrollampīņa iededzas, nevis mirgo.

1. Izslēdziet ierīci, nospiežot taustiņu Ieslēgt/Izslēgt.

2. Noslēdziet ūdens pievadi!

- Uzmanīgi atveriet durvis.

Karsti trauki ir uzņēmīgi pret triecieniem. Tādēļ, pirms trauku izņemšanas no ierīces, jāļauj tiem atdzist aptuveni 15 minūtes.

Atveriet trauku mazgājamās mašīnas durvis, atstājiet tās pusatvērtas un uzgaidiet dažas minūtes pirms trauku izņemšanas. Tādā veidā trauki būs vēsāki un sausāki.

- Trauku izņemšana no ierīces

Tas, ka trauku mazgājamā mašīna iekšpusē ir slapja, ir normāla parādība.

Vispirms iztukšojiet apakšējo grozu, tad augšējo. Tādējādi novērsīsiet ūdens pilēšanu no augšējā groza uz traukiem, kas atrodas apakšējā grozā.

PROGRAMMU TABULA

Tabula*:

Programmas nosaukums	Auto	Intensīvā mazgāšana	Normāla mazgāšana	**ECO	Stikls	90°	Īsā mazgāšana	Mērošana
Temperatūra	45-55 ° C	60 ° C	55 ° C	45 ° C	40 ° C	65 ° C	40 ° C	-
Netīrumu veids	Automātiska programma izvēle katram netīrumu veidam atbilstošam ēdiena paliekām vai bez tām	Ļoti netīri trauki ar pietautušām ēdiena paliekām	Netīri trauki ar pietautušām ēdiena paliekām	Stikla trauki, porcelāna – viegli netīri	Stikla trauki, porcelāna – viegli netīri	Viegli netīri trauki, kuriem nav nepieciešama pilnīga žāvēšana	Īsā programma viegli netīriem traukiem, kuriem nav nepieciešama žāvēšana	Trauku noskaļošanai, kurus nepieciešams mazgāt vēlāk dienas laikā
Mazgāšanas līdzekļa daudzums	5 g/30 g (1 vai 2 gab.)	5 g/30 g (1 vai 2 gab.)	5 g/30 g (1 vai 2 gab.)	5 g/30 g (1 vai 2 gab.)	5 g/30 g (1 vai 2 gab.)	35g (1 gab.)	25g	-
Sākotnējā mazgāšana 45 °C	Sākotnējā mazgāšana 45 °C	Sākotnējā mazgāšana 50 °C	Sākotnējā mazgāšana 45 °C	Sākotnējā mazgāšana	Sākotnējā mazgāšana	Sākotnējā mazgāšana	Mazgāšana 65 °C	Mazgāšana 45 °C
Automātiskā mazgāšana 45-55 °C	Mazgāšana 60 °C	Mazgāšana 55 °C	Mazgāšana 45 °C	Mazgāšana 40 °C	Mazgāšana 40 °C	Mazgāšana 65 °C	Mazgāšana 50 °C	Sākotnējā mazgāšana
Skalošana	Skalošana	Skalošana	Skalošana	Skalošana 65 °C	Skalošana	Skalošana 65 °C	Skalošana 55 °C	
Skalošana 65 °C	Skalošana	Skalošana	Skalošana	Skalošana 60 °C	Skalošana	Skalošana 60 °C	Skalošana 55 °C	
Žāvēšana	Skalošana 70 °C	Skalošana	Skalošana	Skalošana	Skalošana	Skalošana	Skalošana	
	Žāvēšana	Žāvēšana	Žāvēšana	Žāvēšana	Žāvēšana	Žāvēšana	Žāvēšana	
*Programmas ilgums (min.)	150	170	180	190	130	90	30	15
*Elektroneiļas patēriņš (kWh)	0.9~1.3	1.6	1.3	0.93	0.90	1.35	0.75	0.02
*Ūdens patēriņš (l)	11~15	18.5	15	11	14.5	12.5	11	4

** Standarta programma. Vienlaicīgi tā ir references programma izpētes institūtiem. Pētījumi atbilst standartam EN 50242.

Tā ir programma, kas piemērota normāli netīriem galda traukiem. Šī programma ir visefektīvākā enerģijas un ūdens kopējā patēriņa ziņā šāda veida traukiem.

* Tabulā norādītās programmas ilguma, enerģijas un ūdens patēriņā vērtības tikušas noteiktas laboratorijas apstākļos. Patiesā vērtība var mazliet atšķirties.

TĪRĪŠANA UN KOPŠANA

Regulāra trauku mazgājamās mašīnas tīrīšana pagarina iekārtas dzīves ilgumu.

Trauku mazgājamās mašīnas kamerā var uzkrāties tauki un kaļķakmens. Šādu nogulšņu gadījumā:

- Uzpildiet mazgāšanas līdzekļa dozētāju, neievietojiet traukus trauku mazgājamā mašīnā, izvēlieties augstas temperatūras programmu un ieslēdziet iekārtu. Ja netiek sasniegti apmierinoši rezultāti, nepieciešams izmantot speciālu, tirgū pieejamu tīrīšanas līdzekli. (Trauku mazgājamām mašīnām paredzētus tīrīšanas līdzekļus ražo mazgāšanas līdzekļu ražotāji).

Blīvumiju tīrīšana trauku mazgājamās mašīnas durvīs

Lai iztīrītu visus uzkrājušos netīrumus durvju blīvumijās, regulāri tīriet blīvumijas ar mitru drāniņu.

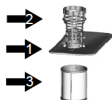
Trauku mazgājamās mašīnas tīrīšana

Tīriet filtrus un smidzinātājspārnus vismaz reizi nedēļā. Pirms tīrīšanas atvienojiet trauku mazgājamo mašīnu no strāvas tīkla un aizgrieziet ūdens padeves vārstu. Tīrīšanai neizmantojiet cietus materiālus. Mazgājiet ar maigu tīrīšanas līdzekli un mitru drāniņu.

Filtri

Pārbaudiet, vai ēdiena paliekas ir sakrājušās rupjajā un smalkajā filtrā. Ja filtrā ir sakrājušās ēdiena paliekas, izņemiet filtru un rūpīgi noskalojiet zem tekoša ūdens.

1. Galvenais filtrs
2. Rupjo graudu filtrs
3. Smalko graudu filtrs/mikrofiltrs



1. Izņemiet apakšējo grozu no iekārtas.
2. Pagrieziet rupjo graudu filtru pa kreisi un pavelciet uz augšu.
3. Pilnībā izņemiet filtru.
4. Noņemiet mikrofiltru no rupjo graudu filtra.
5. Rūpīgi skalojiet filtrus zem tekoša ūdens. Nepieciešamības gadījumā izmantojiet birstīti.
6. Uzlieciet filtrus atpakaļ pretēji demontāžas secībai.
7. Ievietojiet filtrus kamerā un pagrieziet rupjo graudu filtru pa labi.

1



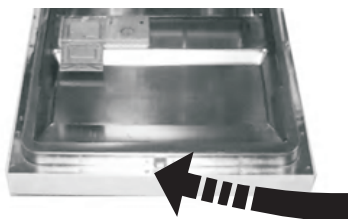
2



- Nekad neieslēdziet trauku mazgājamo mašīnu bez filtra.
- Nepareizi ievietots filtrs samazina mazgāšanas kvalitāti.
- Filtru tīrība ir ļoti svarīga, lai iekārta varētu darboties pareizi.

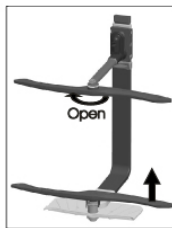
Durvju slēdzenes tīrīšana

Durvju slēdzeni un tās apvidu nepieciešams tīrīt pēc katras lietošanas reizes, izmantojot drāniņu un maigu mazgāšanas līdzekli. Pēc tam nosusināt. Slēdzeni nedrīkst pieliet ar ūdeni. Nedrīkst izmantot aerosola veida tīrīšanas līdzekļus, jo tie var sabojāt slēdzeni un tās elektriskos elementus.



Smidzinātājspārni

Pārbaudiet, vai atveres augšējā un apakšējā smidzinātājspārnā nav aizsprostotas. Ja ir aizsprostotas, noņemiet augšējo un apakšējo smidzinātājspārnu un tīriet zem tekoša ūdens. Apakšējo smidzinātājspārnu iespējams noņemt, pavelkot uz augšu, savukārt, augšējo smidzinātājspārnu noņem, pagriežot uzgriezni pa kreisi. Smidzinātājspārna montāžas laikā pārliecinieties, ka uzgrieznis ir labi piegriezts.



Ūdens pievades šļūtenes filtrs

Ūdens tiek filtrēts caur pievades šļūtenes filtru, lai izvairītos no iekārtas bojājumiem piesārņojuma rezultātā (smiltis, māls, rūsa u.tml.), kas periodiski tiek ieskalots no ūdensvada vai iekšējās ūdens instalācijas; tas palīdz izvairīties arī no dzeltēšanas un nosēdumu rašanās pēc mazgāšanas. Periodiski nepieciešams pārbaudīt filtru un šļūteni un nepieciešamības gadījumā iztīrīt. Lai iztīrītu filtru, aizgrieziet ūdens pievades vārstu un noņemiet šļūteni. Pēc filtra izņemšanas no šļūtenes, tīriet zem tekoša ūdens. Ievietojiet iztīrītu filtru atpakaļ šļūtenē. Pievienojiet šļūteni.

KĻŪDU KODI UN DARBĪBAS AVĀRIJAS GADĪJUMĀ

Programmas izvēles indikatoru nozīme:

- a) visi indikatori izslēgti – gaidīšanas režīms
- b) viens indikators deg ar nepārtrauktu gaismu – pauze vai gaida programmas ieslēgšanos
- c) mirgo viens programmas indikators – iekārta darbojas
- d) ātra mirgošana - kļūda (skat. tabulu zemāk)

KĻŪDAS KODS	BOJĀJUMA APRAKSTS	DARBĪBA
E1	Pārāk ilgs ūdens ņemšanas laiks	<ul style="list-style-type: none">• Ūdens vārsts ir aizgriezts.• Nosprostots ūdens caurules• Pārāk zems ūdens spiediens• Ja kļūda joprojām parādās, sazinieties ar servisu.
E4	Pārpildīts	<ul style="list-style-type: none">• Pārāk augsts pievades ūdens līmenis• Ja kļūda joprojām parādās, sazinieties ar servisu.

Ja iedegas viena no programmas nonitringa kontrollampīņām un mirgo Starta/Pauzes lampiņa

- Trauku mazgājamās mašīnas durvis ir atvērtas, aizveriet durvis.

Ja programma nedarbojas

- Pārbaudiet, vai kontaktdakša ir pievienota strāvas tīklam.
- Pārbaudiet iekšējās instalācijas drošinātājus.
- Pārbaudiet, vai ūdens pievades vārsts ir atvērts.
- Pārbaudiet, vai iekārtas durvis ir aizvērtas.
- Pārlicinieties, ka trauku mazgājamā mašīna tiek izslēgta ar taustiņu On/Off.
- Pārlicinieties, ka ūdens pievades filtrs un filtrs trauku mazgājamās mašīnas iekšpusē ir tīri.

Ja kontrollampīņas nenodziest pēc mazgāšanas beigām

- Nav nospiests taustiņš On/Off.
- Ja mazgāšanas līdzekļa dozētāja atrodas mazgāšanas līdzekļa paliekas
- Mazgāšanas līdzeklis ticis iepildīts mitrā dozētājā.

Ja pēc mazgāšanas programmas beigām trauku mazgājamā mašīnā atrodas ūdens

- Ūdens novades šļūtene ir nosprostojusies vai salocījies.
- Filtri ir nosprostoti.
- Programma vēl nav beigusi darbu.

Ja trauku mazgājamā mašīna apstājas mazgāšanas programmas laikā

- Avārija barošanas tīklā.
- Trūkst ūdens pievades.
- Programma atrodas gatavības režīmā.

Ja mazgāšanas programmas laikā dzirdami triecieni un sitieni

- Trauki iekārtā ievietoti nepareizi.
- Smidzinātājspārns sitas pret traukiem.

Ja uz traukiem paliek ēdienu pēdas

- Trauki iekārtā ievietoti nepareizi, ūdens nepieklūst visām vietām.
- Grozs ir pārpildīts.
- Trauki atbalstīti viens pret otru.
- Pievienots ļoti mazs mazgāšanas līdzekļa daudzums.
- Izvēlēta neatbilstoša, pārāk maiga mazgāšanas programma.
- Smidzinātājspārnu nosprostojušas ēdiena paliekas.
- Nosprostoti filtri.
- Filtri uzstādīti nepareizi.

PRAKTISKI PADOMI UN NODERĪGA INFORMĀCIJA

- Izvades sūkņi ir nosprostots.

mazgājamās mašīnas.

Ja uz traukiem parādās balti plankumi

- Izmantots pārāk mazs mazgāšanas līdzekļa daudzums.
- Spodrināšanas šķidrums deva iestatīta uz pārāk zemu līmeni.
- Netiek izmantota speciālā sāls, neskatoties uz ūdens cietības līmeni.
- Ūdens mīkstināšanas sistēma iestatīta ļoti zemā līmenī.
- Sāls dozētāja vāks nav pareizi aiztaisīts.

Ja uz traukiem parādās rūsas pēdas

- Nerūsējoša tērauda trauku kvalitāte ir zema.
- Pārāk liels sāls saturs skalošanas ūdenī.
- Sāls dozētāja vāks nav pareizi aiztaisīts.
- Sāls dozētāja uzpildīšanas laikā trauku mazgājamās mašīnas kamerā izbiris liels sāls daudzums.
- Iekārta ir nepareizi zemēta.

Ja trauki nenožūst


- Tikusi izvēlēta programma bez žāvēšanas etapa.
- Iestatīta pārāk zema mīkstinātāja deva.
- Trauki pārāk ātri izņemti laukā no trauku

Ja problēmu nav izdevies novērst vai parādās šeit neaprašīts bojājums, lūdzu, sazinieties ar servisu.

Ražotāja deklarācija

Ražotājs apliecina, ka izstrādājums atbilst zemāk uzskaitītajām prasībām un Eiropas Savienības izvirzītajām direktīvām:

- **direktīva par zemsprieguma iekārtām 2014/35/EK**
- **elektromagnētiskās atbilstības direktīva 2014/30/EK**
- **ekodizaina prasības 2009/125/EK**
- **direktīva RoHS 2011/65/EK**

izstrādājums ir marķēts ar  zīmi un atbilstības deklarāciju, kas ir pieejama Eiropas tirgu uzraugošajiem orgāniem.

PRECES ZĪME

Produkta datu lapa atbilst Komisijas Deleģētajai Regulai (ES) Nr. 1059/2010 un Komisijas Deleģētajai Regulai (ES) Nr. 1016/2010.

Piegādātāja nosaukums/preču zīme	Hansa
Tips	ZIM 608 EH
Nominālā ietilpība	14
Elektroenerģijas efektivitātes klase ¹	A++
Elektroenerģijas gada patēriņš kWh (AE _C) (280 cikli) ²	266
Enerģijas patēriņš standarta mazgāšanas cikla laikā (E _c) (kWh uz ciklu)	0,93
Enerģijas patēriņš izslēgšanas režīmā (P _o) [W]	0,45
Enerģijas patēriņš gaidīšanas režīmā (P _i) [W]	0,49
Gada ūdens patēriņš litros (AW _C) (280 cikli) ³	3080
Žāvēšanas efektivitātes klase (I _D) ⁴	A
Standarta programma ⁵	ECO
Standarta programmas cikla ilgums [min]	185
Gaidīšanas režīma ilgums (T _i) [min]	-
Trokšņu līmenis [dB (A) re1 pW]	47
Iekārta paredzēta iebūvēšanai	-
Augstums [mm]	815
Augstums (bez virtuves darba virsmas) [mm]	815
Platums [mm]	598
Dziļums [mm]	550
Barošanas spriegums/frekvence	230 V / ~ 50 Hz / 10A
Pievades ūdens spiediens	0.4-10 bar = 0.04-1 Mpa
Kopējā jauda [W]	1930
Sildelementa jauda [W]	1800
Mazgāšanas sūkņa jauda [W]	95
Novades sūkņa jauda [W]	30
Jaudas slēdzis [A]	10
Neto svars [kg]	37

¹) A+++ (augstākā energoefektivitātes klase) līdz D (zemākā energoefektivitātes klase)

²) Enerģijas patēriņš »X« kWh gadā, balstoties uz 280 standarta mazgāšanas cikliem, izmantojot aukstu ūdeni uz zema enerģijas patēriņa klasi Patiesais enerģijas patēriņš ir atkarīgs no iekārtas izmantošanas.

³) Ūdens patēriņš »X« litri gadā, balstoties uz 280 standarta mazgāšanas cikliem. Patiesais ūdens patēriņš ir atkarīgs no iekārtas izmantošanas.

⁴) Energoefektivitātes klase »X« skalā no G (zemākā efektivitāte) līdz A (augstākā efektivitāte).

⁵) Tā ir programma, kas piemērota normāli netīriem galda traukiem. Šī programma ir visefektīvākā enerģijas un ūdens kopējā patēriņa ziņā šāda veida traukiem.

Piegādes brīdī iekārta atbilst Eiropas standartiem un direktīvu prasībām:

- LVD 2014/35/UE
- EMC2014/30/UE
- EUP 2009/125/EC

Augstāk minētās vērtības tikušas noteiktas atbilstoši standartiem un noteiktos darba apstākļos.

Rezultāti var nedaudz atšķirties, atkarībā no trauku daudzuma un netīrumu veida, ūdens ciētības, mazgāšanas līdzekļa daudzuma u.tml.

Instrukcija sastādīta, balstoties uz Eiropas Savienības standartiem un noteikumiem.

Ražotājs patur tiesības veikt konstrukcionālas un tehniskas iekārtas izmaiņas.

IERĪCES MONTĀŽA IEBŪVĒJAMĀS MĒBELĒS

Instalācijas izvietojumam jāatrodas ūdens pievades, novades un barošanas kabeļu tuvumā. Nepieciešams izvēlēties vienu no skapīša kameras pusēm, lai atvieglotu trauku mazgājamās mašīnas novades kabeļu pieslēgumu.

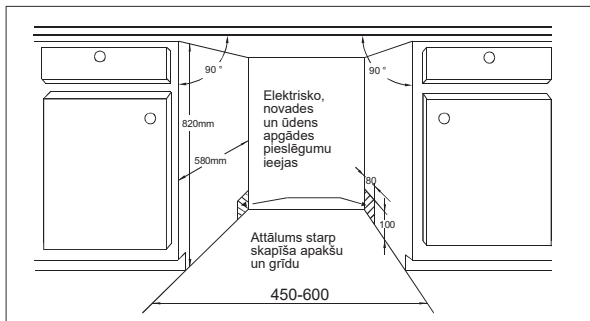
Uzmanību: nepieciešams pārbaudīt pievienotos instalācijas aksesuārus (apdares paneļa āķis, skrūve)

Rūpīgi izlasiet instalācijas instrukciju.

- Skapīša izmēru un trauku mazgājamās mašīnas instalācijas izvietošanu attēli Sagatavošanās darbus veiciet pirms ierīces pārvietošanas uz instalācijai paredzēto vietu.
- 1 Izvēlieties vietu izlietnes tuvumā, lai atvieglotu pievades un novades kabeļu instalāciju (skat. 1. attēlu).
 - 2 Ja trauku mazgājamā mašīna atrodas skapīša stūrī, tad durvīņu atvēršanai jābūt pieejamam plašākam laukumam (skat. 2. attēlu).

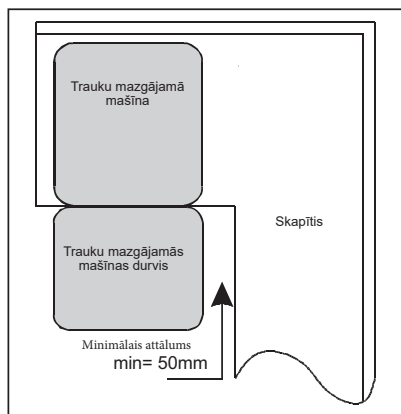
[1. attēls]

Skapīša izmēri Mazāk par 5 mm starp trauku mazgājamās mašīnas augšpusi un skapīti, kā arī ārējām durvīm, kas pieguļ skapītim.

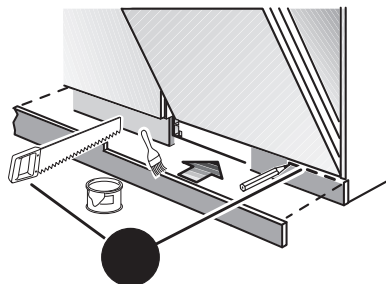
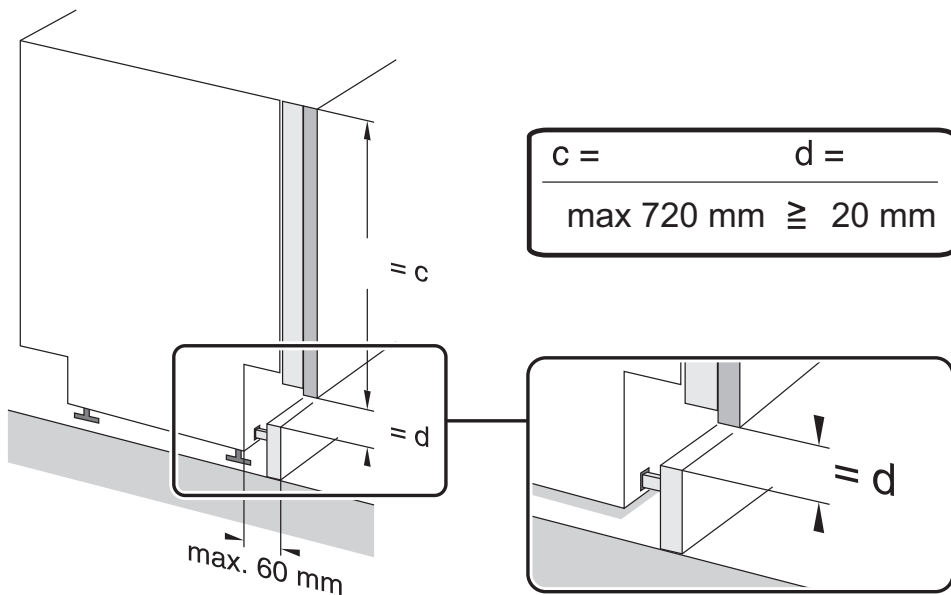


[2. attēls]

Minimālais attālums durvju atvēršanas laikā.



IERĪCES MONTĀŽA IEBŪVĒJAMĀS MĒBELĒS



UZMANĪBU: Ņemot vērā iebūvējamo mēbeļu specifiku, var rasties nepieciešamība piegriezt cokola līsti.

IERĪCES MONTĀŽA IEBŪVĒJAMĀS MĒBEĻĒS

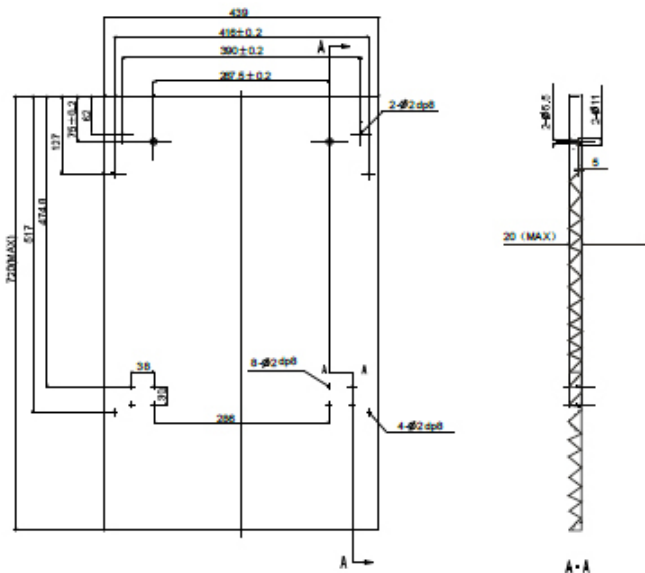
- Apgaides paneļa izmēri un instalācija
- 1 Koka apdares paneli iespējams sagatavot, vadoties pēc 3a vai 3b attēla (atkarībā no ierīces platuma).

[3a attēls]

45cm platuma modeļi – Apgaides paneli nepieciešams sagatavot saskaņā ar attēlos norādītajiem izmēriem.

Mēbeļu plāksnes svaram jābūt:

- *45 cm ar pilnībā iebūvējamu paneli - ≤5kgs
- *45 cm ar redzamu paneli - ≤5kgs



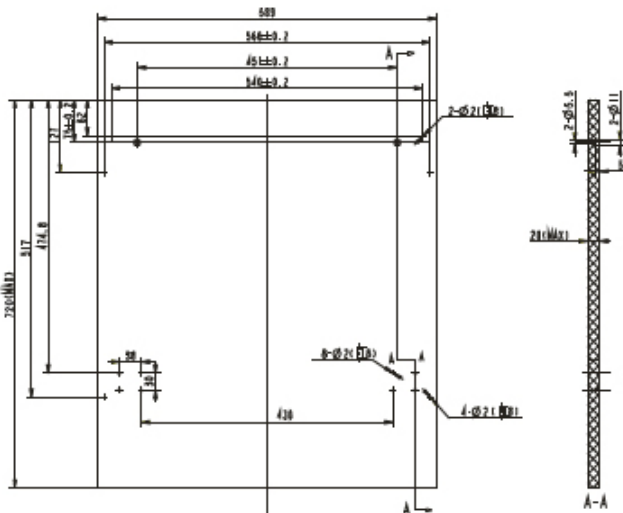
(vienība: mm)

[3b attēls]

60cm platuma modeļi – Apgaides paneli nepieciešams sagatavot saskaņā ar attēlos norādītajiem izmēriem.

Mēbeļu plāksnes svaram jābūt:

- *60 cm ar pilnībā iebūvējamu paneli - ≤7kgs
- *60 cm ar redzamu paneli - ≤6kgs

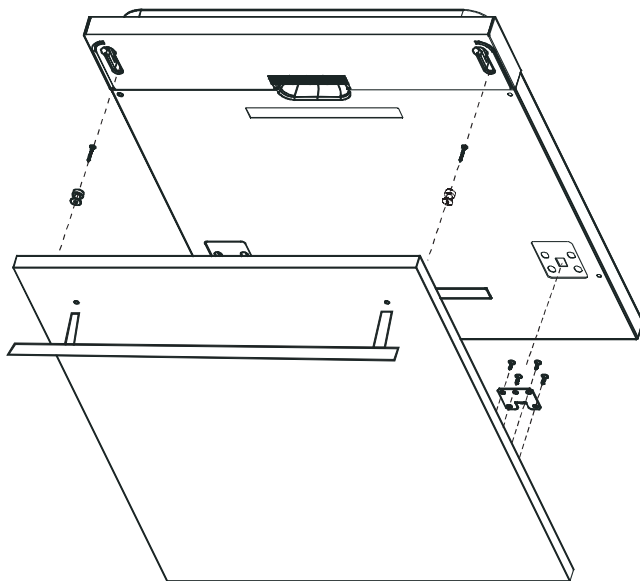


(vienība: mm)

IERĪCES MONTĀŽA IEBŪVĒJAMĀS MĒBELĒS

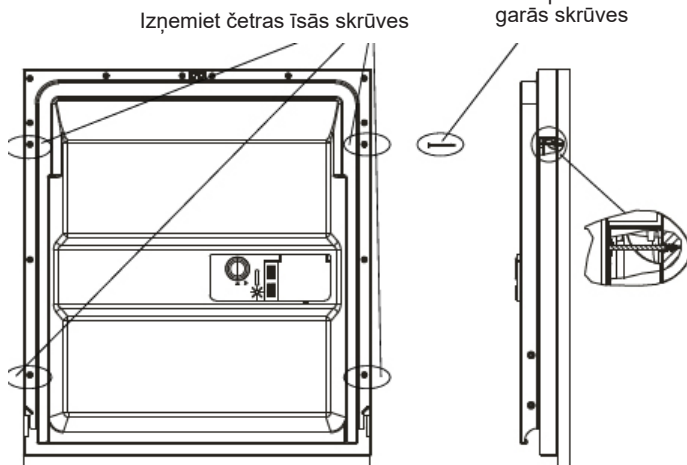
2 Uztādiet āķi uz koka apdares paneļa un ievietojiet āķi trauku mazgājamās mašīnas durvju ailē (skat. 4a attēlu). Pēc paneļa nolīmeņošanas, uzstādiet to uz ierīces ārējām durvīm, izmantojot skrūves (skat. 4b attēlu).

[4a attēls]
Apdares paneļa instalācija



[4b attēls]
Koka apdares paneļa
instalācija

1. Izņemiet četras īsās skrūves
2. Piestipriniet četras garās skrūves



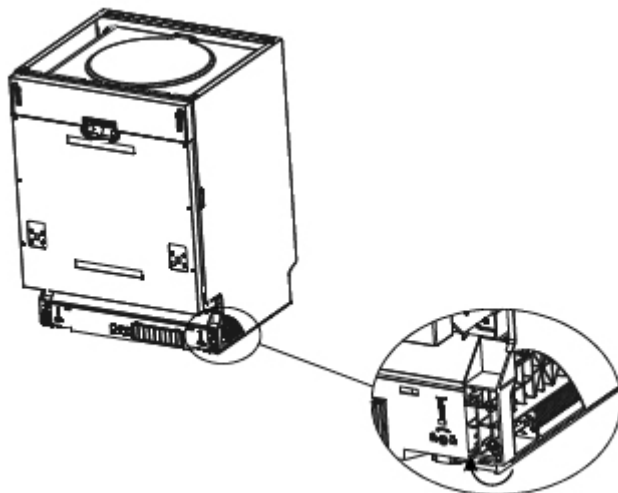
IERĪCES MONTĀŽA IEBŪVĒJAMĀS MĒBELĒS

Durvju atsperes sprieguma regulācija

Durvju atsperes tiek rūpnieciski nospriegotas. Ja tiek uzstādīts koka apdares panelis, durvju atsperes spriegumu nepieciešams regulēt. Pagrieziet regulācijas skrūvi, lai pievilktu regulatoru un nospriegotu atsperi vai atbrīvotu tērauda stiepli (skat. 5. attēlu).

Durvju atsperes spriegums ir atbilstošs, ja līdz galam atvērtas durvis saglabājas horizontālā pozīcijā un aizveras, viegli pastumjot ar pirkstu.

[5. attēls]
Durvju atsperes sprieguma regulācija

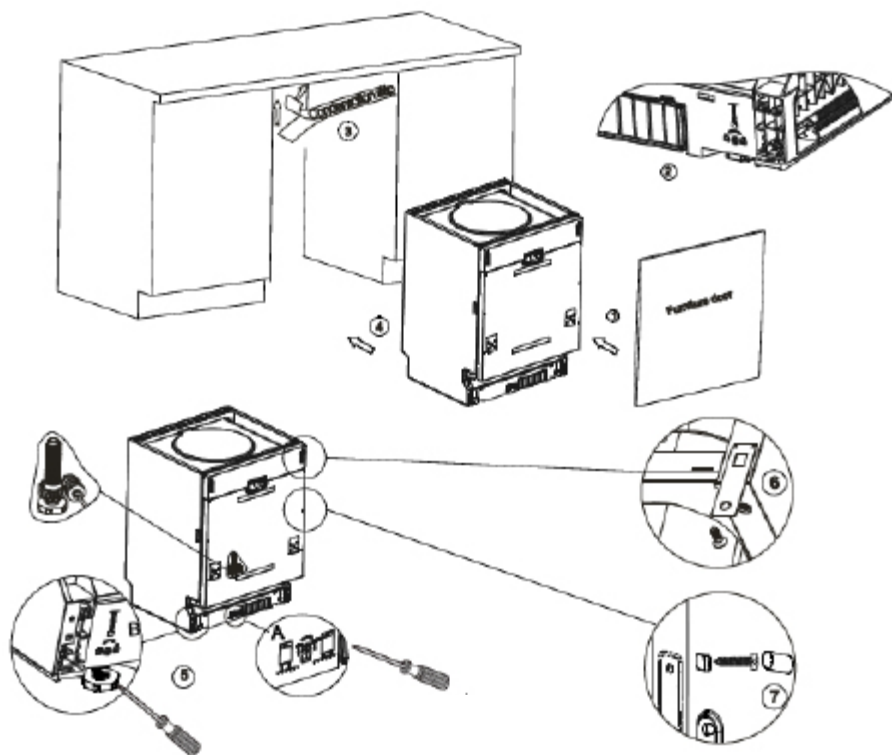


Trauku mazgājamās mašīnas instalācijas etapi

1. Uzstādiet mēbeļu durvis uz trauku mazgājamās mašīnas ārējām durtiņām, izmantojot pievienotos stiprinājumus. Stiprinājumu nolīmeņošanai izmantojiet šablonu.
2. Noregulējiet atsperes spriegumu, izmantojot seškanšu atslēgu, pagriežot pulksteņa rādītāju virzienā, lai pievilktu durvju kreizo un labo atsperi. Ja neveiksiet šo darbību, ierīce var tikt sabojāta (2. attēls).

IERĪCES MONTĀŽA IEBŪVĒJAMĀS MĒBELĒS

3. Pieslēdziet pievades vadu aukstā ūdens padevei.
4. Pieslēdziet novades vadu. Salīdziniet ar shēmu. (6. attēls)
5. Pievienojiet barošanas vadu.
6. Uzstādiēt pilēšanas paplāti zem skapiņa darba virsmas. Pārbaudiet, vai pilēšanas paplāte atrodas vienā līmenī ar darba virsmas malu.
7. Novietojiet trauku mazgājamo mašīnu tās atrašanās vietā (4. attēls)
8. Nolīmeņojiet trauku mazgājamo mašīnu. Aizmugurējo daļu iespējams nolīmeņot no trauku mazgājāmās mašīnas priekšpuses, pagriežot skrūves ar seškantes galvu ierīces pamatnes vidū, izmantojot seškanšu atslēgu (5A attēls). Lai noregulētu priekšējo pēdu, izmantojiet plakano skrūvgriezi un pagriežiet priekšējo pēdu līdz tiek panākts vajadzīgais trauku mazgājāmās mašīnas līmenis (5B attēls)
9. Ierīci nepieciešams nostiprināt tās atrašanās vietā. To iespējams paveikt divos veidos:
A. Normāla darba virsma: Ievietot instalācijas āķi sānu plaknes ailē un nostipriniet to virtuves darba virsmā ar kokskrūvju palīdzību (6. attēls).
B. Marmora vai granīta virtuves darba virsma: Piestipriniet sānu ar skrūvēm. (7. attēls).



[7. attēls]

IERĪCES MONTĀŽA IEBŪVĒJAMĀS MĒBELĒS

Trauku mazgājamai mašīnai jābūt nolīmeņotai, lai nodrošinātu pareizu trauku grozu ekspluatāciju un mazgāšanas efektivitāti.

1. Novietojiet līmeņrādi uz durvīm un groza sliedes kameras iekšpusē, kā tas parādīts attēlā, lai noteiktu trauku mazgājāmās mašīnas līmeni.
2. Nolīmeņojiet ierīci, izmantojot individuāli regulējamās trīs kājiņas.
3. Trauku mazgājāmās mašīnas līmeņošanas laikā pievērsiet uzmanību tam, lai ierīce neapgāstos.

[8. attēls]

Kājiņu regulācijas attēls

SVARĪGI:

Maksimālais regulācijas kājiņu augstums ir 50 mm

