



AMM20BESH
AMM20BEWH

STIMAȚI DOMNI ȘI DOAMNE!

Dispozitivul brandului HANSA combină ușurința excepțională de deservire și performanța excelentă. Fiecare dispozitiv, înainte de a părăsi fabrica a fost testat cu exactitate din punct de vedere al siguranței și funcționalității.

Vă rugăm să citiți cu atenție această instrucțiune înainte de a porni dispozitivul.

În continuare veți găsi explicații ale simbolurilor care apar în această instrucțiune:



Informații importante cu privire la siguranța utilizatorului cât și la utilizarea corectă a dispozitivului.



Indicații cu privire la folosirea echipamentului.



Pericolele care iau naștere de pe urma manipulării incorecte a echipamentelor cât și a activităților care pot fi realizate numai de către o persoană calificată, cum ar fi de ex. angajat al service-ului producătorului.



Informații cu privire la protecția mediului înconjurător.



Interdicția cu privire la realizarea anumitor activități de către utilizator.

CUPRINS

INFORMAȚII TEHNICE	2
MIJLOACE DE PRECAUȚIE	3
INDICAȚII CU PRIVIRE LA SIGURANȚA DE UTILIZARE	4
ÎNDEPĂRTAREA / ARUNCAREA LA FIER VECHI A ECHIPAMENTELOR UZATE	8
INSTALAREA CIRCUITULUI DE PROTECȚIE	9
VASE	10
SETAREA CUPTORULUI	12
INSTALAREA PLATOULUI ROTATIV	12
INSTALAREA DISPOZITIVULUI	13
DESERVIRE	14
DEPANARE	18
CURĂȚARE	18
GARANȚIE, MANIPULAREA POST-VÂNZARE	19
MONTAJ	20

INFORMAȚII TEHNICE

Model	AMM20BESH / AMM20BEWH
Alimentare	230V / ~ 50Hz
Frecvența de lucru [MHz]	2450
Nivelul zgomotului [dB(A) re 1pW]	63
Consum de energie [W]	1250
Puterea nominală de ieșire a microundelor [W]	800
Puterea nominală de ieșire a grătarului [W]	1000
Capacitatea cuptorului [l]	20
Diametrul farfuriei rotitoare [mm]	245
Dimensiuni externe (Înălț x lăț x adânc) [mm]	388 x 595 x 344
Dispozitivul este destinat pentru incorporare	V
Masa netă [kg]	15



Aparatul este destinat numai pentru uz casnic.

Producătorul își rezervă dreptul de a efectua modificări care nu vor afecta funcționarea.



Ilustrațiile din această instrucțiune de deservire au numai caracter ilustrativ. Întregul echipament al dispozitivului este prezentat în capitolul corespunzător.



PENTRU EVITAREA EXPUNERII EXCESIVE LA ACȚIUNEA ENERGIEI MICROUNDDELOR



Nu încercați să deserviți acest cuptor cu ușa deschisă, deoarece funcționarea cu ușa deschisă poate duce la expunerea nocivă a acțiunii energiei microundelor. Este important să nu dezactivați blocadele de siguranță și să nu manipulați la acestea.



Nu se recomandă amplasarea nici unui obiect între suprafața frontală și ușa cuptorului cu microunde și nici nu trebuie să permiteți ca murdăria sau resturile de detergent să se acumuleze pe suprafețele de etanșare.



Nu puneți în funcțiune cuptorul cu microunde dacă acesta este deteriorat. Este deosebit de important ca ușa cuptorului să se închidă bine și să nu existe nici o deteriorare a:

- 1 ușilor (lovituri, crăpături)
- 2 balamale și broaște (rupte, crăpate sau care nu sunt prinse bine)
- 3 garniturile ușilor și suprafețele de etanșare



Reglarea, întreținerea și reparațiile cuptorului cu microunde trebuie realizate numai de către personalul calificat din service-ul producătorului. În special, este vorba de lucrările legate de îndepărtarea capacului care protejează utilizatorul de radiațiile microundelor.



Dispozitivul și cablul de alimentare cu curent electric al acestuia păstrați-le într-un loc care nu se află la îndemâna copiilor.



Cuptorul cu microunde nu trebuie montat în dulap*



AVERTIZARE: Acest dispozitiv cât și piesele componente ale acestuia sunt fierbinți în timpul folosirii. Trebuie să evitați contactul cu aceste piese fierbinți. Copii care nu au atins vârsta de 8 ani nu trebuie să se afle în apropierea dispozitivului cu excepția cazului în care aceștia se află sub supravegherea unei persoane adulte;





Dispozitivul nu trebuie curățat cu ajutorul aburilor





Suprafața dulapului poate să se încălzească atunci când este folosit cuptorul cu microunde;


* se referă la dispozitivele care nu sunt destinate pentru incorporare


 CITIȚI CU ATENȚIE ȘI PĂSTRAȚI PENTRU VIITOR. Pentru a reduce riscul de incendiu, rănire a oamenilor sau a expunerii excesive la energia microundelor în timpul utilizării dispozitivului, vă rugăm să respectați următoarele reguli de siguranță de bază :


 Citiți instrucțiunea de deservire înainte de a pune în funcțiune dispozitivul.


 Indispensabilă este supravegherea cu scopul de a micșora pericolul de incendiu în interiorul camerei cuptorului.


 Folosiți acest dispozitiv numai pentru scopul descris în instrucțiunea de deservire. Nu utilizați substanțe chimice corodante în interiorul dispozitivului. Cuptor este conceput special pentru încălzirea sau fierberea hranei. Acesta nu este destinat pentru a fi folosit în industrie și laborator.

 AVERTIZARE: Atunci când dispozitivul este folosit în tribul combinat, copii pot folosi acest cuptor numai sub supravegherea persoanelor adulte datorită temperaturii înalte pe care o generează acesta.


 AVERTIZARE: Lichidele și alte produse alimentare nu trebuie încălzite în recipiente închise ermetic, deoarece acestea pot exploda;

 AVERTIZARE: Acest dispozitiv poate fi utilizat de copii care au vârsta de peste 8 ani și mai mari, de către persoane cu capacități fizice, senzoriale și mentale limitate și de către persoane fără experiență și care nu cunosc dispozitivul, atunci când acestea sunt supravegheate sau au fost instruite cu privire la utilizarea dispozitivului în siguranță care le sunt transmise de către persoanele care sunt răspunzătoare de siguranța lor. Nu lăsați copii să se joace cu dispozitivul. Curățarea și conservarea dispozitivului nu trebuie realizată de către copii cu excepția cazului în care aceștia au peste 8 ani și sunt supravegheate de către o persoană competentă.


 Folosiți numai vase care pot fi folosite în cuptoarele cu microunde;


 În cazul încălzirii alimentelor în recipiente de plastic sau de hârtie, trebuie supravegheat modul de funcționare a cuptorului cu microunde datorită posibilității de aprindere a recipientelor;


* Se referă la dispozitivele echipate cu grătar


 Dacă observați fum și / sau foc, opriți aparatul sau deconectați-l de la rețeaua electrică și lăsați ușa închisă până când flăcările se vor stinge;

Încălzirea diferitelor băuturi în cuptorul cu microunde poate cauza fierberea întârziată, de aceea, trebuie să fiți foarte atenți atunci când veți deplasa recipientul;

 Detaliile cu privire la curățarea elementelor de etanșare a ușii și a pieselor adiacente se găsesc în secțiunea corespunzătoare a acestei instrucțiuni.

 Cuptorul trebuie curățat sistematic și trebuie înlăturate toate resturile de mâncare depuse


 În cazul în care cuptorul nu va fi păstrat în curățenie acest lucru poate cauza deteriorarea suprafeței fapt care poate influența negativ durabilitatea dispozitivului și poate conduce la situații periculoase


 Atenție! În cazul în care cablul de alimentare ne-detășabil va fi deteriorat, acesta trebuie imediat înlocuit cu unul care provine de la producător sau într-un atelier de specialitate sau de către o persoană calificată pentru a evita pericolul.

 Înainte de a începe utilizarea cuptorului trebuie ars încălzitorul grătarului (în momentul arderii încălzitorului, din grilajul de aerisire a cuptorului poate ieși fum)*:

- porniți în încăperea ventilația sau deschideți fereastra,
- setați funcțiile cuptorului pe funcționarea grătarului pentru circa 3 min și încălziți încălzitorul grătarului fără a încălzi nici un fel de mâncare.

 Cuptorul trebuie să fie amplasat pe o suprafață nivelată.

 Farfuria rotativă și ansamblul căruciorului rotativ trebuie să fie montate în cuptorul cu microunde în timpul funcționării acestuia. Felul de mâncare care va fi pregătit trebuie pus cu atenție pe platoul rotativ și apoi trebuie manipulat cu grijă pentru ca acesta să nu se spargă.

 Utilizarea incorectă a platoului pentru rumenire poate cauza datorită temperaturii ridicate, crăparea măsuței rotative.

 Folosiți numai pungi cu dimensiuni adecvate pentru gătit în cuptoare cu microunde.

* Se referă la dispozitivele echipate cu grătar



Cuptorul are mai multe întrerupătoare care protejează împotriva emisiei radiațiilor, atunci când ușa este deschisă. Nu se permite manipularea la aceste întrerupătoare.



Nu porniți cuptorul cu microunde care este gol. Pornirea cuptorului gol sau în cazul în care este introdus un fel de mâncare care are o cantitate mică de apă, poate conduce la incendiu, ocazional, scoaterea de scântei sau defectarea învelișului camerei interioare.



Nu pregătiți feluri de mâncare direct pe platoul rotativ. Supraîncălzirea locală a platoului rotativ poate cauza crăparea acestuia.



Nu încălziți biberoanele sau alimentele pentru bebeluși în cuptoarele cu microunde. Poate avea loc o încălzire neuniformă care poate conduce la leziuni fizice.



Nu folosiți recipiente cu gât înalt, așa cum ar fi sticlurile pentru siropuri.



Nu prăjiți în ulei și în vas înalt în cuptorul cu microunde.



Nu conservați nici un fel de produse în borcane sau alte recipiente în cuptorul cu microunde, deoarece nu întotdeauna întregul conținut al borcanului atinge temperatura de fierbere.



Nu folosiți cuptorul cu microunde în scopuri comerciale. Acest dispozitiv este destinat pentru a fi utilizat în casă sau în locuri, cum ar fi *: bucătărie pentru angajați; în magazine, birouri sau alte medii de lucru, utilizarea de către clienții hotelurilor, motelurilor și alte facilități rezidențiale, în clădiri din mediul rural, în unități de cazare *; Pentru a evita fierberea întârziată a lichidelor fierbinți și a băuturilor și arderea degetelor în timpul manipulării acestora, lichidul trebuie amestecat înainte de a fi introdus în cuptor și apoi încă o dată cam pe la jumătatea timpul setat. După scurgerea timpului setat recipientul trebuie lăsat încă un scurt timp în cuptor, apoi mai trebuie amestecat o dată lichidul înainte de scoaterea recipientului din cuptor.



Nu trebuie să uitați că, felul de mâncare se găsește în cuptorul cu microunde pentru a evita arderea din cauza fierberii excesive.



Atunci când dispozitivul este folosit în tribul combinat, copii pot folosi acest cuptor numai sub supravegherea persoanelor adulte datorită temperaturii înalte pe care o generează acesta *



Acest dispozitiv nu este destinat pentru a fi utilizat de către persoane (inclusiv copii) cu capacități fizice, senzoriale sau mentale limitate sau de către persoane care nu au experiență sau nu cunosc dispozitivul sau, cu excepția cazului în care utilizarea acestuia are loc sub supraveghere sau în conformitate cu instrucțiunea de utilizare a dispozitivului, transmisă de către persoanele răspunzătoare de siguranța acestora. Aveți grijă la copii, nu-i lăsați să se joace cu echipamentul.



Nu fierbeți excesiv mâncărurile.



Nu folosiți interiorul cuptorului cu microunde pentru depozitarea diverselor obiecte. Nu păstrați în interiorul cuptorului obiecte inflamabile, pâine, biscuiți, produse din hârtie etc. În cazul în care trăsnetul lovește în linia de alimentare cu curent electric, cuptorul cu microunde poate porni automat fără comandă.



Înainte de a introduce în cuptorul cu microunde recipiente/pungi de hârtie sau din plastic înlăturați de pe acestea clemele, dispozitivele de prindere și mânerle metalice.



Cuptorul cu microunde trebuie să aibă legătură la pământ. Acesta poate fi conectat numai la o priză care are un conductor protector corespunzător. Vezi "Instalația circuitului de protecție"



Unele produse, cum ar fi ouăle întregi (fierte și / sau crude), apa cu ulei sau grăsime, recipiente sigilate și borcane de sticlă închise pot exploda și, prin urmare, nu ar trebui să fie încălzite în cuptorul cu microunde.



Funcționarea cuptorului cu microunde trebuie să aibă loc numai sub supravegherea permanentă a persoanelor adulte. Nu trebuie să permitem ca, copii să aibă acces la elementele de comandă și nici ca aceștia să se joace cu dispozitivul.

* Se referă la dispozitivele echipate cu grătar

INDICAȚII CU PRIVIRE LA SIGURANȚA DE UTILIZARE

RO



Nu puneți în funcțiune cuptorul atunci când aceasta are deteriorată șina de racordare sau ștecherul, dacă acesta nu funcționează corect sau dacă acesta este defect sau a fost scăpat din mâini.



Nu se permite acoperirea și nici blocarea orificiilor de aerisire ale cuptorului cu microunde.



Cuptorul cu microunde nu poate fi folosit și nici depozitat în afara încăperilor.



Nu folosiți cuptorul în apropierea apei, în apropierea chiuvetei de bucătărie, în încăperi cu umezeală sau în apropierea piscinei.



Nu scufundați în apă cablul de alimentare cu curent electric și nici ștecherul.



Cablul de alimentare cu curent electric trebuie ținut departe de suprafețele calde.



Nu permiteți ca, cablul de alimentare cu curent electric să atârne pe marginea mesei sau a blatului.



Dispozitivul trebuie folosit cu rama decorativă montată*



Suprafața compartimentului din interior este fierbinte după ce cuptorul cu microunde a fost folosit.



Cuptorul și cablul de alimentare al acestuia trebuie verificat sistematic din punctul de vedere al defectelor care pot apare. În cazul în care veți observa orice fel de defecte nu puteți folosi cuptorul.

ÎNDEPĂRTAREA / ARUNCAREA LA FIER VECHI A ECHIPAMENTELOR UZATE



DESPACHETARE



Dispozitivul este protejat pe toată perioada transportului. Vă rugăm ca după ce despachetați aparatul să aruncați elementele ambalajului astfel încât acest lucru să nu dăuneze mediului înconjurător.

Toate materialele folosite pentru ambalaj nu dăunează mediului sunt

100% reciclabile și au fost marcate cu simbolul corespunzător.

Atenție! Materialele din ambalaj (sacii din polietilen, bucățile de stiropian etc.) nu trebuie lăsate la îndemâna copiilor pe durata despachetării.



RETRAGEREA DIN EXPLOATARE



După ce cuptorul cu microunde nu mai poate fi utilizat, acesta nu poate fi aruncat împreună cu alte deșeuri comune ci trebuie predat la un punct de colectare și reciclare a echipamentelor electrice și electronice. Despre acest lucru ne informează simbolul care se găsește amplasat pe produs, instrucțiunea de deservire sau pe ambalajul acestuia.

Materialele folosite în construcția dispozitivului sunt adecvate pentru re-folosire, în conformitate cu marcajul lor. Datorită re-utilizării, utilizării materialelor sau datorită altor forme de utilizare a dispozitivelor vechi, contribuți la protejarea mediului înconjurător.

Informații cu privire la punctul prevăzut pentru eliminarea dispozitivelor vechi le puteți obține de la administrația comunală.

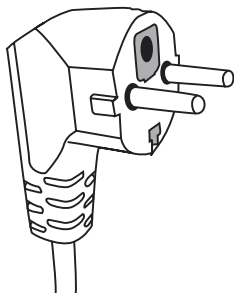
* se referă la dispozitivele prevăzute pentru incorporare

PERICOL

Pericol de electrocutare în momentul atingerii - unele componente interne pot provoca leziuni grave sau deces. Nu demontați acest dispozitiv.

AVERTIZARE

Pericol de electrocutare. Folosirea incorectă a împământării poate conduce la electrocutare. Nu introduceți ștecherul în priză până ce dispozitivul nu va fi instalat corect și nu va fi verificată împământarea.



Acest dispozitiv trebuie să aibă legătură la pământ. În cazul scurtcircuitului electric legătura la pământ micșorează pericolul de electrocutare asigurând scurgerea curentului electric. Dispozitivul este echipat într-un cablu de împământare cu un ștecher corespunzător. Ștecherul trebuie introdus într-o priză care este instalată corect și are realizată legătura la pământ.

În cazul în care nu înțelegi pe deplin instrucțiunea de împământare sau în cazul în care aveți dubii dacă dispozitivul este corect împământat, trebuie să luați legătura cu un electrician calificat sau cu un tehnician al service-ului.

Dacă va fi nevoie să utilizați un prelungitor trebuie folosit numai un cablu cu trei conductoare care are o priză cu electrod.

Producătorul nu este răspunzător pentru dauna sau prejudiciul rezultat din conectarea cuptorului cu microunde la o sursă de alimentare cu curent electric fără un circuit de protecție sau cu un circuit de protecție inoperant.

Cablul de alimentare este scurt pentru a minimiza pericolele care rezultă din încurcarea cablului sau datorită împiedicării din cauza unui cablu prea lung.

În cazul în care veți folosi un prelungitor:

- Datele electrice nominale ale prelungitorului trebuie să fie cel puțin atât de mari ca datele nominale electrice ale dispozitivului.
- Prelungitorul trebuie să fie un cablu cu trei conductoare, cu legătură la pământ,
- Cablul lung ar trebui astfel condus încât să nu atârne peste blatul sau peste masă, de unde ar putea fi tras de către copii sau ar putea fi agățat neintenționat.

AVERTIZARE



Pericol de rănire a oamenilor. Recipientele închise ermetic pot exploda. Recipientele închise trebuie deschise, iar pungile de plastic trebuie găurite înainte de a începe procesul de încălzire.

Materiale care pot fi folosite în cuptor și de care trebuie să ne ferim atunci când vrem să folosim cuptorul cu microunde.

Unele vase ne-metalice nu pot fi utilizate în cuptorul cu microunde. În cazul în care aveți dubii puteți testa vasul respectiv procedând în conformitate cu procedura de mai jos:

Testarea vasului:

1 Umpleți recipientul care poate fi folosit în cuptorul cu microunde cu 1 ceașcă de apă rece (250 ml), la fel procedați și în ceea ce privește vasul pe care doriți să îl testați.

2 Fierbeți la puterea maximală timp de 1 minut.

3 Atingeți vasul cu atenție. Dacă vasul este cald atunci acest tip de vas nu poate fi folosit în cuptorul cu microunde.

4 Nu depășiți timpul de gătire de 1 minut.

Materiale care nu pot fi folosite în cuptorul cu microunde.

Tipul de vas	Observații
Tavă din aluminiu	Poate cauza formarea arcului electric. Felul de mâncare de pe acest tip de platou trebuie pus într-un vas care poate fi folosit în cuptoarele cu microunde.
Cutie de carton cu mâner metalic.	Poate cauza formarea arcului electric. Felul de mâncare de pe acest tip de platou trebuie pus într-un vas care poate fi folosit în cuptoarele cu microunde.
Metal sau vase cu ramă metalică.	Metalul devine scut împotriva energiei microundelor care încălzesc alimentele. Rama metalică poate cauza formarea arcului electric.
Încuierii metalice - răsucite	Pot cauza formarea arcului electric și pot conduce la incendii în cuptor.
Pungi de hârtie	Pot provoca incendii în cuptor.
Spuma din material plastic	Spuma de plastic se poate topi sau poate contamina lichidul care se găsește în interiorul acesteia atunci când este expusă la temperaturi ridicate.
Lemnul	Lemnul devine foarte uscat atunci când este folosit în cuptorul cu microunde și poate crăpa sau poate să se rupă.

Materiale care pot fi folosite în cuptorul cu microunde.

Tipul de vas	Observații
Folie de aluminiu	Numai sub formă de acoperitoare. Bucățile mici, netede de folie pot fi folosite pentru acoperirea bucăților subțiri de carne de vită sau de porc sau de carne de pasăre, pentru a evita rumenirea excesivă. Poate să aibă loc o descărcare de tip arc, atunci când folia este amplasată mult prea aproape de pereții cuptorului. Folia trebuie să se găsească la o distanță de cel puțin 2.5 cm față de pereții cuptorului.
Platoul folosit pentru rumenirea mâncărilor	Respectați instrucțiunile producătorului. Fundul platoului folosit pentru rumenire trebuie să se găsească cel puțin 5 mm deasupra platoului rotativ. Utilizarea incorectă poate conduce la crăparea platoului rotativ.
Vasele pentru masa de prânz	Numai cele care pot fi folosite în cuptorul cu microunde. Respectați instrucțiunile producătorului. Nu folosiți vasele care sunt crăpate sau crestate.
Borcanele de sticlă	Întotdeauna trebuie dat la o parte capacul acestora. Folosiți-le numai pentru încălzirea mâncărilor până la temperatura corespunzătoare. Cea mai mare majoritate a borcanelor nu este rezistentă la temperaturi ridicate și pot crăpa.

VASE

RO

Vasele de sticlă	În cuptorul cu microunde folosiți numai vasele de sticlă rezistente la temperaturi ridicate, refractare. Asigurați-vă că acestea nu au rame metalice. Nu folosiți vasele care sunt crăpate sau crestate.
Pungile pentru pregătirea mâncărilor în cuptorul cu microunde.	Respectați instrucțiunile producătorului. Nu strângeți pungile cu dispozitive de închidere metalice.
Farfurii și căni din hârtie.	Trebuie să faceți crestături pentru a permite ieșirea aburilor. Folosiți-le numai pentru fierbere scurtă/încălzire. În timpul procesului de pregătire a mâncărilor nu lăsați cuptorul cu microunde ne-supravegheat.
Prosoapele de hârtie	Pot fi folosite pentru acoperirea mâncărilor care vor fi pregătite în cuptorul cu microunde pentru a absoarbe grăsimea. Folosiți-le numai în cazul gătirii scurte sub permanentă supraveghere.
Hârtia de pergament	Poate fi folosită pentru a evita stropirea cuptorului în interior sau ca ambalaj împotriva evaporării.
Materiale sintetice	Numai cele care pot fi folosite în cuptorul cu microunde. Trebuie să posede eticheta „pentru cuptoarele cu microunde”. Unele recipiente din plastic devin foarte moi atunci când alimentele din interiorul lor se încălzesc. „Pungile pentru pregătirea mâncărilor „ și pungile de plastic închise ermetic trebuie să găurite pentru ca acestea să aibă orificii de aerisire în conformitate cu indicațiile de pe ambalaj.
Ambalaje de plastic.	Numai cele care pot fi folosite în cuptorul cu microunde. Pot fi folosite pentru acoperirea mâncărilor în timpul procesului de gătire cu scopul de a menține umiditatea. Nu se permite ca ambalajele de plastic să atingă alimentele.
Termometrele	Numai cele care pot fi folosite în cuptorul cu microunde. (termometre pentru carne și zahăr).
Hârtie ceruită	Poate fi folosită sub forma unui capac pentru a preveni stropirea interiorului cuptorului cu alimente și pentru menținerea umidității.

Materialul din care este fabricat vasul	Microunde	Grătar	Modul Combi
Sticlă termorezistentă	DA	DA	DA
Sticlă care nu este rezistentă din punct de vedere termic	NU	NU	NU
Ceramica termorezistentă	DA	NU	NU
Vase sintetice care pot fi în siguranță folosite în cuptorul cu microunde	DA	NU	NU
Hârtie folosită în bucătărie	DA	NU	NU
Recipient metalic	NU	DA	NU
Trepied metalic (se găsește în echipamentul cuptorului)*	NU	DA	NU
Folie din aluminiu și vase din aluminiu	NU	DA	NU

* Disponibil în modele selectate

SETAREA CUPTORULUI

RO

Denumirea componentelor din echipamentul cuptorului

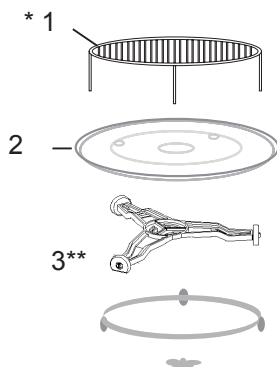
Scoateți cuptorul și toate celelalte materiale din cutia de carton și din camera cuptorului. Cuptorul este livrat cu următorul echipament:

Farfuria rotativă	1
Căruciorul rotativ	1
Instrucțiuni de deservire	1
Trepied pentru grătar	1*

- A) Panoul de comandă
B) Sistemul blocadei de siguranță - Oprește alimentarea cu curent electric a cuptorului atunci când ușa este deschisă în timpul funcționării.
C) Căruciorul rotativ
D) Farfuria rotativă
E) Elementul protector intern al uși
F) Ușa



INSTALAREA FARFURIEI ROTATIVE



- 1 Farfuria rotativă nu trebuie niciodată apăsată și nici plasată cu fundul în sus.
- 2 În timpul preparării mâncărilor întotdeauna trebuie să folosiți farfuria rotativă și căruciorul rotativ.
- 3 Pentru fierbere sau pentru încălzire alimentele trebuie amplasate pe platoul rotativ.
- 4 În cazul în care farfuria rotativă crapă, trebuie să luați legătura cu cel mai apropiat service autorizat.

Elementele echipamentului:

1. Trepied pentru grătar
2. Farfuria rotativă
3. Căruciorul rotativ

* Disponibil în modele selectate. **Observații** Trepiedul care se află în echipamentul dispozitivului trebuie folosit numai în cazul setării funcției „GRĂTAR”. Trepiedul trebuie amplasat pe farfuria rotativă

** Căruciorul este disponibil în două versiuni, în funcție de model. Nu pot fi folosite unul în locul celuilalt.

INSTALAREA DISPOZITIVULUI

RO

- Îndepărtați toate materialele și componentele ambalajului.
- Verificați cuptorul din punct de vedere al deteriorărilor care pot apărea așa cum a r fi îndoiturile, mutarea componentelor sau ruperea ușii.
- Îndepărtați toate foliile de protecție de pe suprafața dulapului
- Nu puneți în funcțiune cuptorul cu microunde dacă acesta este deteriorat.



Nu dați la o parte capacul maro deschis care este prins cu șuruburi de cavitatea cuptorului cu scopul de a proteja magnetronul.

Instalare

1. Aparatul este destinat numai pentru uz casnic.
2. Cuptorul poate fi folosit numai după ce acesta a fost preliminar incorporat în mobilierul de bucatărie*.
3. Modul de montare a cuptorului în mobilierul de bucatărie este prezentat în "Foaia de instalare"*.
4. Cuptorul cu microunde trebuie să fie instalat într-un dulap cu o lățime de 60 cm și înălțimea de 85 cm măsurând de la pardoseala bucatăriei*.

Nu demontați picioarele cuptorului cu microunde*.

Blocarea orificiilor de admisie și evacuare poate conduce la defectarea cuptorului cu microunde. Amplasați cuptorul cu microunde cât mai departe de aparatele de radio și televizoare. Cuptorul cu microunde în stare de funcționare poate cauza interferențe în recepția radio și televiziune.

2. Introduceți ștecherul în priza standard.
Asigurați-vă că tensiunea și frecvența sunt identice cu cele de pe plăcuța de fabricație.

AVERTIZARE: Nu instalați cuptorul cu microunde deasupra plitei aragazului sau a altui dispozitiv care produce căldură. O astfel de instalare poate conduce la defectări și pierderea garanției.

* Se referă la dispozitivele prevăzute pentru incorporare

**Suprafețele accesibile
pot fi fierbinți în timpul
funcționării.**



Panoul de comandă și componentele acestuia

Panoul de comandă este format din două butoane. Butonul pentru puterea de încălzire și butonul pentru setarea timpului..



Comandă

1. Setarea ceasului

Atunci când aparatul este conectat la sursa de curent, cuptorul (buzer) emite un semnal sonor, iar pe displayul LED apare simbolul,

- 1) Pentru a selecta funcția de ceas apăsați de două ori [Kitchen Timer/Clock]. Cifrele încep să lumineze intermitent.
- 2) Rotiți [↻] pentru a seta ora în intervalul 0-23.
- 3) Apăsați [Kitchen Timer/Clock] Încep se lumineze intermitent ciferele minutelor.
- 4) Rotiți [↻] pentru a seta minutele în intervalul 0-59.
- 5) Pentru a termina setarea ceasului apăsați [Kitchen Timer/Clock] Va lumina intermitent „.”, iar apoi se afișează timpul.

Atenție:

- 1) În cazul în care după conectarea aparatului nu se setează ora actuală, aparatul nu va funcționa.
- 2) În cazul în care în timpul procesului de setare a orei actuale, utilizatorul apasă [Stop/Clear] cuptorul revine automat la starea anterioară.

2. Fierbere cu microunde

Apăsați [Micro./Grill/Combi.] Pe display apare „P100”. Apăsați [Micro./Grill/Combi.] de câteva ori sau rotiți [↻] pentru a selecta puterea corespunzătoare. După fiecare apăsare se afișează „P100”, „P80”, „P50”, „P30” sau „P10”. Pentru a confirma apăsați [Start/+30Sec./Confirm]. Rotiți [↻] pentru a seta timpul de gătire între 0:05 și 95:00. Pentru a începe să gătiți apăsați [Start/+30Sec./Confirm].
Exemplu: Pentru a găti cu microunde cu puterea de 80% timp de 20 minute, trebuie să setați cuptorul conform pașilor de mai jos.

- 1) Apăsați o dată [Micro./Grill/Combi.] Pe display apare „P100”.
- 2) Apăsați din nou [Micro./Grill/Combi.] sau rotiți [↻] selectând 80% din puterea microundelor.
- 3) Pentru a confirma apăsați [Start/+30Sec./Confirm] Pe display apare „P 80”.
- 4) Pentru a seta durata de gătit rotiți [↻] până ce pe display apare „20:00”.
- 5) Pentru a începe să gătiți apăsați [Start/+30Sec./Confirm] .

Pentru a programa procesul de încălzire a mâncărilor în cuptor trebuie:

Atenție: durata de gătit poate fi mărită apăsând mai târziu apăsând butonul în modul următor:

0 - 1 min	: 5 sec
1 - 5 min	: 10 se
5 - 10 min	: 30 sec
10 - 30 min	: 1 min
30 - 95 min	: 5 min

„Micro./Grill/Combi.” Setare	Display-ul	Puterea microundelor [%]	Puterea grill [%]
1	P100	100	-
2	P80	80	-
3	P50	50	-
4	P30	30	-
5	P10	10	-
6	G	0	100
7	C-1	55	45
8	C-2	36	64

3. Gătitul cu funcția Grill sau Combi

Apăsați [Micro./Grill/Combi.] Pe display apare “P100”. Apăsați [Micro./Grill/Combi.] de patru ori sau rotiți [↻] pentru a selecta puterea adecvată. După fiecare apăsare se afișează „G”, „C-1” sau „C-2”. Pentru a confirma apăsați [Start/+30Sec./Confirm]. Rotiți [↻] pentru a seta timpul de gătire între 0:05 și 95:00. Pentru a începe să gătiți apăsați [Start/+30Sec./Confirm].

Exemplu: Pentru a găti cu microunde cu puterea de 55% și pentru a folosi 45% din puterea grătarului (C-1) timp de 10 minute, trebuie să setați cuptorul conform pașilor de mai jos.

- 1) Apăsați o dată [Micro./Grill/Combi.] Pe display apare “P100”.
- 2) Apăsați de patru ori [Micro./Grill/Combi.] sau rotiți [↻] pentru a selecta modul Combi. 1.
- 3) Pentru a confirma apăsați [Start/+30Sec./Confirm] Pe display apare „C -1”.
- 4) Pentru a seta durata de gătit rotiți [↻] până ce pe display apare „10:00”.
- 5) Pentru a începe să gătiți apăsați [Start/+30Sec./Confirm].

Atenție: După scurgerea jumătății din durata de gătire pe grătar, cuptorul emite de două ori un semnal sonor, fapt care este normal. Pentru a obține un efect mai bun de gătire pe grătar, trebuie să întoarceți alimentele, închideți ușa, iar apoi apăsați [Start/+30Sec./Confirm] pentru a continua să gătiți. În cazul în care utilizatorul nu efectuează nicio operație, cuptorul reîncepe să gătească.

4. START RAPID

- 1) Pentru a începe să gătiți cu putere 100%, apăsați [Start/+30Sec./Confirm]. Fiecare apăsare prelungeste durata de gătit cu 30 secunde, până la 95 minute.
- 2) La modul de microunde sau decongelare după timp, fiecare apăsare [Start/+30Sec./Confirm] prelungeste durata de gătit cu 30 secunde.
- 3) Pentru a seta gătitul cu 100% din puterea microundelor rotiți [↻] la stânga. Apoi apăsați [Start/+30Sec./Confirm] pentru a începe să gătiți.

5. Decongelare după masă

- 1) Apăsați o dată [Weight/Time Defrost]. Pe display apare „dEF1”.
- 2) Rotiți [↻] pentru a selecta masa alimentelor între 100 și 2000 g.
- 3) Pentru a începe să decongeleți apăsați [Start/+30Sec./Confirm].

6. Decongelare după timp

- 1) Apăsați de două ori [Weight/Time Defrost]. Pe display apare „dEF2”.
- 2) Rotiți [↻], pentru a seta timpul de decongelare. Durata maximă de gătit este de 95 de minute.
- 3) Pentru a începe decongelarea apăsați [Start/+30Sec./Confirm]. Nivelul puterii de decongelare este P30 și nu poate fi schimbat.

7. Timer

- Apăsați o dată [Kitchen Timer/Clock]. Pe display apare 00:00.
- 2) Rotiți [↻], pentru a introduce durata adecvată. Durata maximă de gătire este de 95 de minute.
 - 3) Pentru a confirma setarea apăsați [Start/+30Sec./Confirm].
 - 4) Atunci când se scurge durata setată, indicatorul timerului se oprește. Se emite de 5 ori un semnal sonor. În cazul în care ceasul a fost setat (mod 24 de ore), pe display apare ora curentă.
- Atenție: Timerul este diferit de sistemul ceasului de 24 de ore. Timerul socotește timpul descrescător.

8. Meniu programe automate

- 1) Pentru a selecta meniul rotiți [↻] la dreapta. Pe display apare “A-1” până la “A-8”, care indică pizza, carne, legume, paste, cartofi, pește, băuturi și popcorn.
- 2) Pentru a confirma apăsați [Start/+30Sec./Confirm].
- 3) Pentru a selecta masa implicită din tabelul meniului, rotiți [↻].
- 4) Pentru a începe să gătiți apăsați [Start/+30Sec./Confirm].

Exemplu: Pentru a folosi funcția “Auto Meniu” pentru a găti 350g de pește.

- 1) Rotiți [↻] la dreapta, până ce se afișează “A-6”.
- 2) Pentru a confirma apăsați [Start/+30Sec./Confirm].
- 3) Pentru a selecta masa de pește rotiți [↻], până ce se afișează 350g.
- 4) Pentru a începe să gătiți apăsați [Start/+30Sec./Confirm].

Tabel meniu:

Meniul	Masa [g]	Display-ul
A-1	200	200
Pizza	400	400
A-2	250	250
Carne,	350	350
	450	450
A-3	200	200
Legume	300	300
	400	400
A-4	50g (din 450 ml apă rece)	50
	50g (din 800 ml apă rece)	100
A-5	200	200
	400	400
	600	600
A-6	250	250
	350	350
	450	450
A-7	1 pahar (120ml)	1
	2 pahare (240ml)	2
	3 pahare (360ml)	3
A-8	50	50
	100	100

9. Gătire în etape multiple

Numărul maxim de etape de gătit care poate fi setat este 2. La gătirea în etape multiple, dacă una dintre etape este decongelarea, atunci decongelarea trebuie setată drept prima etapă.

Exemplu: Pentru a decongela alimentele timp de 5 minute, iar apoi a găti cu microunde cu puterea de 80% timp de 7 minute trebuie să procedați după cum urmează:

- 1) Apăsați de două ori [Weight/Time Defrost]. Pe display apare "dEF2".
- 2) Rotiți [↻] pentru a selecta timpul de decongelare, până ce apare "5:00" pe display.
- 3) Apăsați o dată [Micro./Grill/Combi.]. Pe display apare "P100".
- 4) Apăsați din nou [Micro./Grill/Combi.] sau rotiți [↻] selectând 80% din puterea microundelor.
- 5) Pentru a confirma apăsați [Start/+30Sec./Confirm]. Pe display se afișează cifra "P 80".
- 6) Pentru a seta durata de gătire rotiți [↻] până ce pe display apare "7:00".
- 7) Pentru a începe să gătiți apăsați [Start/+30Sec./Confirm]. Pentru prima etapă semnalul sonor se va auzi o singură dată. Începe numărătoarea inversă pentru durata de decongelare. Semnalul sonor se va auzi din nou când începe a doua etapă de gătire. După ce se termină gătitul se aude de cinci ori semnalul sonor.

10. Verificarea setărilor actuale

- 1) Pentru a afișa puterea curentă timp de 3 secunde, la modul de gătire cu microunde apăsați [Micro./Grill/Combi.]. După 3 secunde cuptorul revine la starea anterioară.
- 2) Pentru a afișa timpul pentru 3 secunde, la modul de gătire apăsați [Kitchen Timer/Clock].

11. BLOCADA ÎMPOTRIVA PORNIRII

Pornirea blocadei de punere în funcțiune: În modul stand-by țineți apăsat [Stop/Clear] 3 secunde – apăsatul emite un semnal sonor lung care semnalizează activarea blocadei de pornire. Se aprinde [L - - J], iar dacă ați setat timpul, acesta va fi afișat. Se aprinde indicatorul blocadei.

Pornirea blocadei de punere în funcțiune: Atunci când este activă blocada apăsați timp [Stop/Clear] de 3 secunde - dispozitivul va emite un semnal sonor lung ceea ce va semnaliza dezactivarea blocadei și se va stinge simbolul de pe display.

DEPANARE

Cuptorul cu microunde interferează cu imaginea de pe televizor.	Recepția radioului și a televizorului poate fi perturbată atunci când funcționează cuptorul cu microunde. Este la fel ca în cazul aparatelor electrice mici, cum ar fi blender-ul, aspiratorul și ventilatorul electric. Acest lucru este normal.
Cuptorul cu microunde luminează slab	În cazul în care folosim puterea scăzută a microundelor lumina cuptorului poate fi mai slabă. Acest lucru este normal.
Aburii se strâng pe ușa, aerul fierbinte iese prin orificiile de aerisire.	În timpul fierberii din alimente pot ieși aburi. Cea mai mare parte a acestora iese prin orificiile de aerisire. Totuși o parte a acestora poate să se strângă pe locurile mai reci, așa cum ar fi ușa. Acest lucru este normal.

Defectul	Cauza posibilă	Eliminarea
Cuptorul nu funcționează.	Cablul de alimentare cu curent electric nu este racordat corect la priză	Scoateți ștecherul și introduceți-l încă o dată după 10 secunde
	Siguranță arsă sau a fost pus în funcțiune întrerupătorul de siguranță.	Înlocuirea siguranței sau oprirea întrerupătorului (reparație poate avea loc numai în Service-ul)
	Probleme cu priza	Verificați priza racordând alte dispozitive electrice.
Cuptorul nu încălzește	Ușa nu este închisă.	Închideți corect ușa.
Masa rotativă din sticlă a cuptorului face zgomot în timpul funcționării cuptorului cu microunde.	Setul inelului rotativ și partea inferioară a camerei cuptorului cu microunde sunt murdare.	Vezi „Întreținerea cuptorului cu microunde„

CURĂȚARE

Înainte de a începe curățarea asigurați-vă că, cuptorul este decuplat de la sursa de alimentare cu curent electric.

- După folosire, curățați interiorul cuptorului cu microunde cu o cârpă ușor umedă.
- Toate accesoriile acestuia curățați-le cu ajutorul apei cu detergent delicat.
- Cadrul ușii și garnitura precum și elementele învecinate trebuie curățate cu ajutorul unei cârpe umezite cu apă. În cazul curățării suprafeței ușii și a cuptorului folosiți numai săpunuri lichide și detergenți delicat, ne-abrazive care vor fi aplicate cu ajutorul unui burete sau a unei cârpe moi.

În timpul curățării ușii din sticlă, nu folosiți produse abrazive sau bureți metalici, deoarece pot apare zgârieturi pe suprafața sticlei și deteriorarea acesteia.

Pentru a curăța compartimentul din interior trebuie: să amplasați o jumătate de lămâie în bol, să adăugați 300 ml de apă și să porniți cuptorul la o putere de 100% timp de 10 minute.

După curățare trebuie să deconectați cuptorul de la priză și să îl ștergeți în interior cu o cârpă uscată, moale.

Garanția


Activitățile cuprinse de garanție în conformitate cu foaia de garanție.

Producătorul nu răspunde pentru nici un defect produs de manipularea necorespunzătoare a produsului.

Declarația producătorului

Prin prezenta, producătorul declară că, acest produs îndeplinește cerințele de bază ale directivelor europene menționate în continuare:

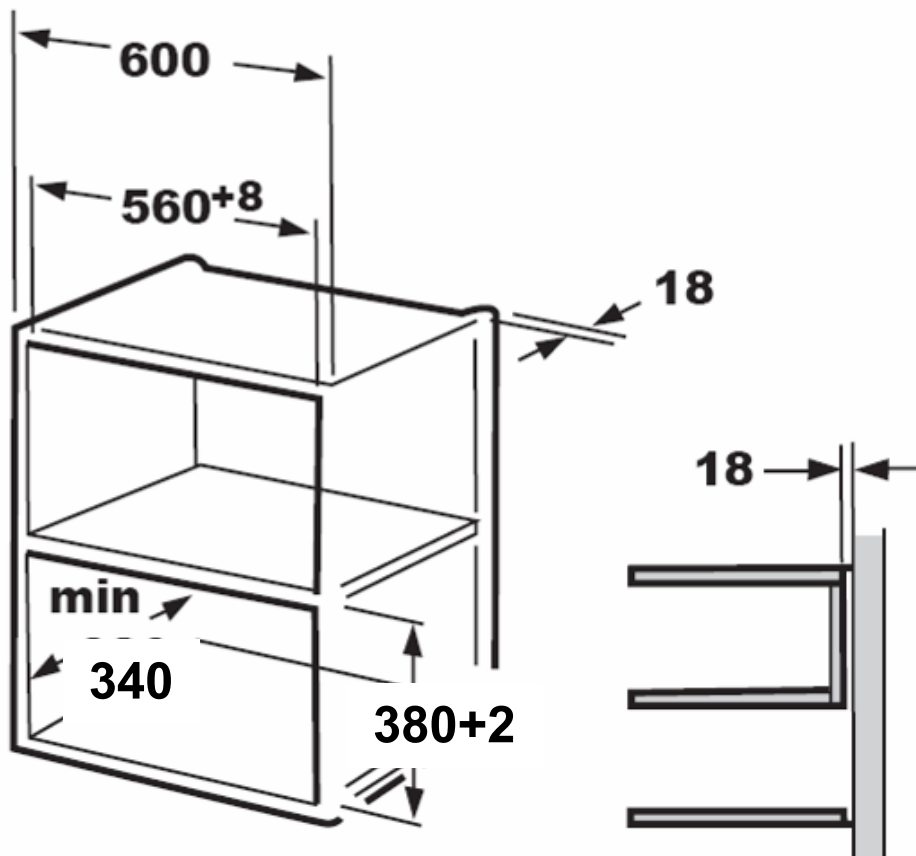
- **directiva cu privire la joasa tensiune 2014/35/CE**
- **directiva cu privire la compatibilitatea electromagnetică 2014/30/CE**
- **directiva 2009/125/EC**
- **directiva cu privire RoHS 2011/65/EC**

și de aceea produsul a fost marcat cu simbolul  și a fost emisă declarație de conformitate care este pusă la dispoziția organelor de supraveghere a pieței.

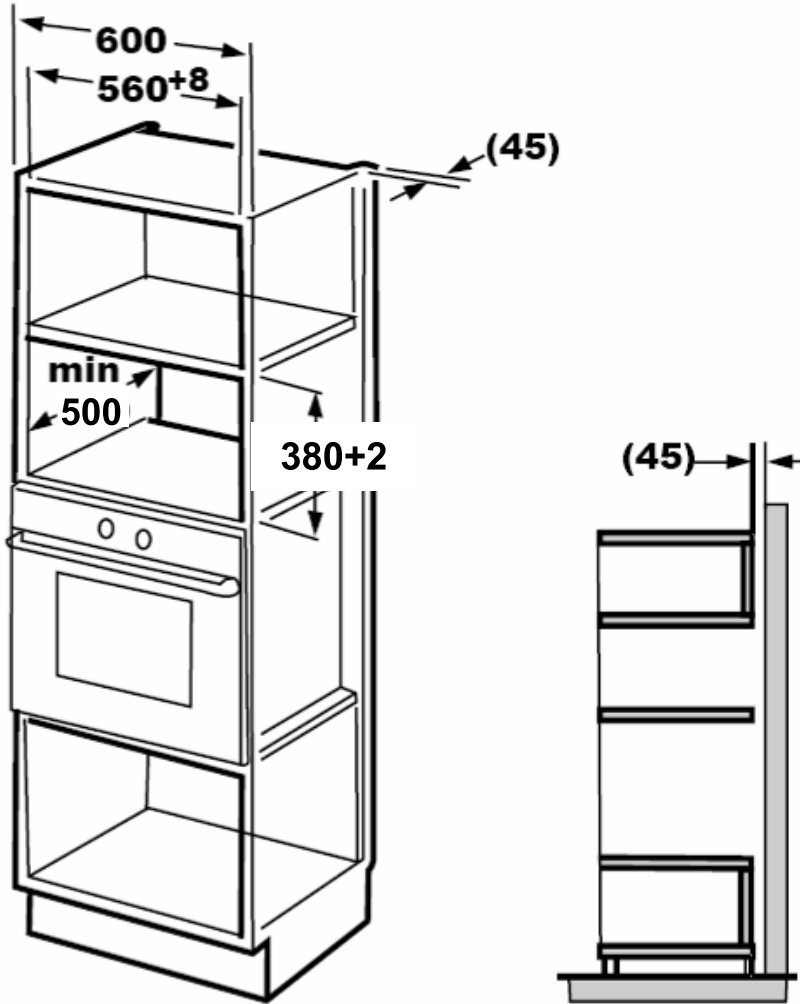
Vă rugăm să citiți cu atenție instrucțiunile înainte de instalare.

Nu strângeți și nu îndoiți cablul de alimentare.

1.



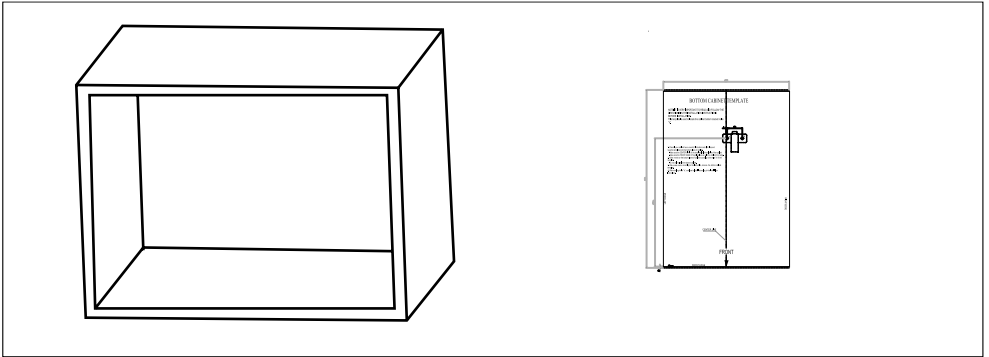
2.



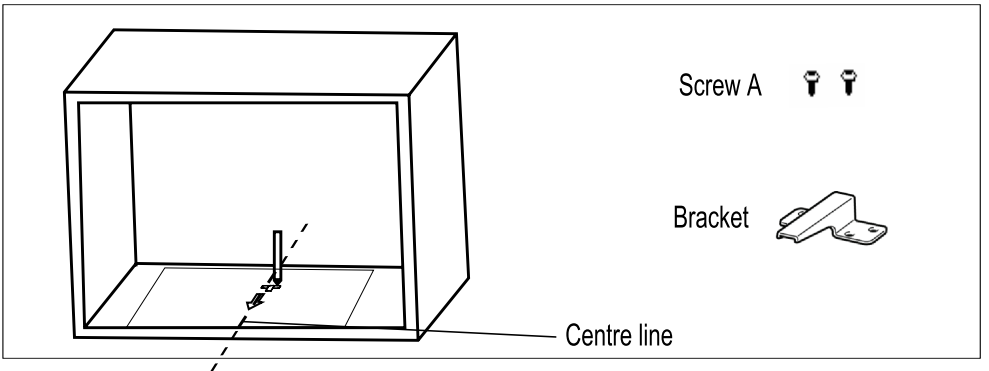
Atenție:
Pentru instalare aveți nevoie de: suport și șablonul dulapului de jos.

B. Pregătiți dulapul.

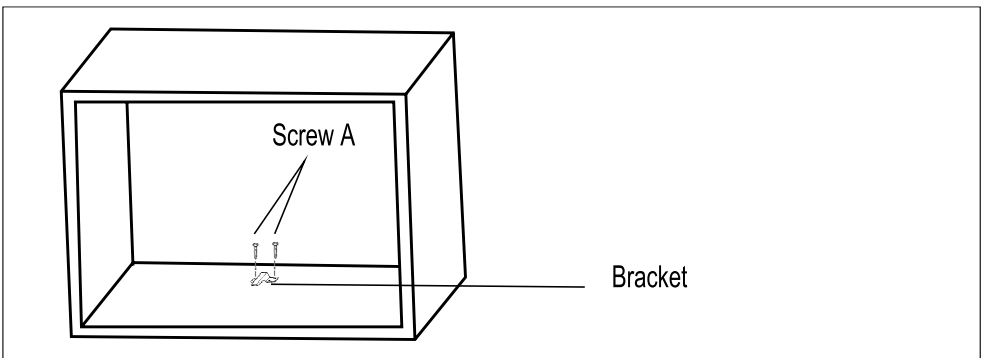
1. Citiți instrucțiunile pe ȘABLONUL DULAPULUI DE JOS, amplasați șablonul pe suprafața de jos a dulapului.



2. Efectuați marcasele pe suprafața inferioară a dulapului conform cu marcajul „a” pe șablon.



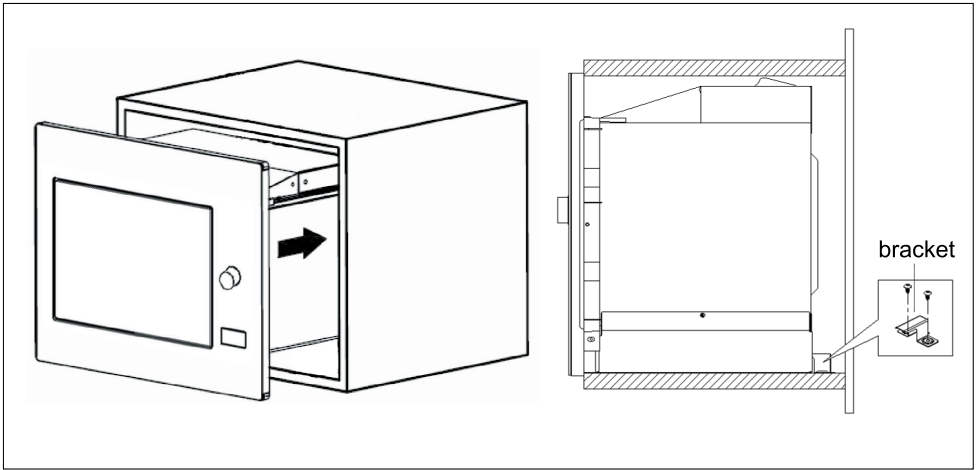
3. Dați jos șablonul din dulapul de jos și fixați suportul cu șurubul A.



C. Montajul mașinii de gătit

4. Instalați cuptorul în dulap.

- Asigurați-vă că spatele mașinii de gătit este fixat cu suportul.
- Nu apăsați și nu îndoiți cablul de alimentare.



Deschideți ușa, fixați mașina de gătit în orificiul de montaj cu șurubul B. Apoi montați carcasa de plastic în orificiul de montaj.

