



AMM20BMXH

ШАНОВНІ ПАНОВЕ!

Пристрій марки HANSA поєднує в собі виняткову простоту використання і відмінну продуктивність. Кожен пристрій, перш ніж покинути завод, був ретельно протестований для забезпечення безпеки і функціональності.

Будь ласка, прочитайте уважно дану інструкцію з експлуатації перед запуском пристрою.

Нижче наводяться значення символів, використовуваних у даній інструкції:



Важлива інформація, що стосується безпеки користувача і правильної експлуатації.



Загальна інформація та корисні поради.



Ризик, пов'язаний з неналежним поводженням із приладом або виконанням операцій, які можуть виконувати виключно кваліфіковані співробітники, наприклад, з числа сервісу виробника.



Питання охорони навколишнього середовища.



Користувачеві забороняється виконувати деякі операції.

ЗМІСТ

ТЕХНІЧНІ ПАРАМЕТРИ	2
ЗАСОБИ БЕЗПЕКИ	3
ВКАЗІВКИ ЩОДО БЕЗПЕКИ ЕКСПЛУАТАЦІЇ	4
УСУНЕННЯ / УТИЛІЗАЦІЯ ВИКОРИСТАНОГО ОБЛАДНАННЯ	8
ВСТАНОВЛЕННЯ ЗАХИСНОГО ЛАНЦЮГА	9
ПОСУД	10
РЕГУЛЮВАННЯ ПЕЧІ	10
ВСТАНОВЛЕННЯ ПОВОРОТНОЇ ТАРИЛКИ	12
УСТАНОВКА ПРИСТРОЮ	13
ЕКСПЛУАТАЦІЯ	14
УСУНЕННЯ ВАД	16
ОЧИСТКА	16
ГАРАНТІЯ І ПІСЛЯГАРАНТІЙНЕ ОБСЛУГОВУВАННЯ	17
МОНТАЖ	18

ТЕХНІЧНІ ПАРАМЕТРИ

Модель	AMM20BMXH
Живлення	230 ~ 50Hz
Робоча частота [МГц]	2450
Рівень шуму [дБ (А) 1 пВт]	63
Потужність [Вт]	1250
Номінальна вихідна потужність мікрохвильового випромінювання [Вт]	800
Номінальна вихідна потужність гриля	1000
Об'єм печі [л]	20
Діаметр поворотної тарілки [мм]	245
Зовнішні розміри (В x Ш x Г) [мм]	388 x 595 x 343
Пристрій пристосований до вбудованих меблів	V
Вага нетто [кг]	15



Пристрій призначений тільки для побутового використання.

Виробник залишає за собою право вносити в пристрій зміни, що не впливають на його функціонування.



Ілюстрації в цій інструкції наводяться тільки в ознайомлювальних цілях. Повне обладнання пристрою знаходиться у відповідному розділі.



З МЕТОЮ УНИКНЕННЯ МОЖЛИВОГО НАДМІРНОГО ВПЛИВУ МІКРОХВИЛЬОВОЇ ЕНЕРГІЇ



Не намагайтеся користуватися піччю при відкритих дверцятах, оскільки це може призвести до шкідливого впливу мікрохвильової енергії. Важливо не відключати захисні блокування, і не проводити будь-яких маніпуляцій з ними.



Не вставляйте ніяких предметів між передньою поверхнею печі і дверцятами і не дозволяйте, щоб бруд або залишки м'яких засобів збиралися на ущільнюючих поверхнях.



Не вмикайте піч, якщо вона пошкоджена. Особливо важливо, щоб дверцята печі належним чином закривались, і щоб не було пошкоджень на:

- 1 дверцятах (вм'ятини, тріщини)
- 2 петлях і замках (зламани, з тріщинами або ослаблені)



З дверних прокладках і ущільнюючих поверхнях
Налагодження, технічне обслуговування і будь-який ремонт печі повинен проводити тільки належно кваліфікований обслуговуючий персонал виробника. Зокрема, це стосується робіт, пов'язаних із зняттям кришки, яка захищає користувача від мікрохвильового випромінювання.



Зберігайте пристрій і його з'єднувальний кабель подалі від дітей віком до 8 років.



Мікрохвильову піч не слід поміщати в шафу*



ПОПЕРЕДЖЕННЯ: Пристрій і його доступні частини нагріваються під час роботи. Уникати контакту з гарячими частинами. Дітям у віці до 8 років, слід триматися подалі від пристрою, якщо вони не знаходяться під наглядом дорослих;



Не використовуйте для чищення пристрою пару



Поверхні шафки можуть нагріватися під час роботи печі;

* відноситься до пристроїв, які не призначені для вбудованих меблів

УВАЖНО ПРОЧИТАЙТЕ І ЗБЕРЕЖІТЬ ДЛЯ ВИКОРИСТАННЯ В МАЙБУТНЬОМУ.



Для зменшення ризику виникнення пожежі, травми людей і впливу надмірної мікрохвильової енергії при використанні пристрою, дотримуйтеся нижченаведених основних правил техніки безпеки



Прочитайте цю інструкцію перед початком використання пристрою.



Необхідний ретельний контроль, щоб знизити ризик виникнення пожежі в камері печі.



Використовуйте цей прилад тільки за призначенням, як описано в інструкції. Не використовуйте корозійні хімічні речовини в пристрої. Піч спеціально призначена для нагріву або приготування їжі. Вона не призначена для промислового або лабораторного вжитку.



ПОПЕРЕДЖЕННЯ: Коли пристрій використовується в комбінованому режимі, діти можуть використовувати цю піч тільки під наглядом дорослих через високі температури, що генеруються*;



ПОПЕРЕДЖЕННЯ: Рідини та інші продукти не повинні нагріватися в герметичних ємностях, оскільки вони можуть вибухнути;



ПОПЕРЕДЖЕННЯ: Це пристрій може використовуватися дітьми у віці 8 років і старше, особами з обмеженими фізичними, сенсорними або розумовими здібностями, і з відсутністю досвіду і знань, якщо вони перебувають під контролем або отримали інструкції про те, як використовувати пристрій безпечно, і ознайомлені з ризиком, пов'язаним з використанням пристрою. Діти не повинні гратися з приладом. Очищення і технічне обслуговування устаткування не повинні виконуватися дітьми, якщо вони молодші восьми років і не перебувають під наглядом компетентної особи.





Використовуйте тільки посуд, який підходить для використання в мікрохвильових печах;





При нагріванні їжі в пластикових або паперових контейнерах, необхідно контролювати мікрохвильову піч через можливість запалювання контейнерів;


* Стосується пристроїв, які мають функцію гриля


- 


Якщо Ви помітили дим і/або вогонь, вимкніть пристрій і відключіть його від розетки і залиште дверцят закритими, поки не погасне полум'я;
Підігрів напоїв у мікрохвильовій печі може призвести до затримки їх кипіння, тому слід зберігати обережність при поводженні з контейнером;
- 


Деталі щодо очищення ущільнювачів дверцят та прилеглих ділянок знаходяться у відповідному розділі цієї інструкції.
- 


Піч необхідно регулярно очищати і видаляти будь-які залишки їжі
- 


Нехтування підтримуванням печі у чистому стані може призвести до пошкодження поверхні, що може негативно вплинути на термін служби устаткування і привести до небезпечних ситуацій
- 

Увага! У випадку пошкодження незнімного кабелю живлення, його необхідно замінити на підприємстві виробника або у спеціалізованому сервісному центрі кваліфікованим працівником для уникнення небезпеки.
- 

Перед використанням печі потрібно розігріти нагрівач гриля (при розігріві нагрівача з вентиляційних решіток печі може виходити дим)*:
- ввімкнути у приміщенні вентиляцію або відкрити вікно,
- встановити піч на роботу самого гриля протягом приблизно 3 хвилин і розігріти нагрівач гриля без нагріву їжі.
- 











Піч повинна стояти на рівній поверхні.
- 

Поворотна тарілка і блок поворотного візка повинні знаходитися в печі в процесі приготування їжі. Потрібно обережно помістити страву, що готується, на поворотній тарілці і обережно маніпулювати нею, щоб уникнути можливого пошкодження.
- 

Неправильне використання лотка для підрум'янювання може призвести, через високу температуру, до тріщин поворотного столу.
- 

Використовуйте тільки відповідного розміру пакети для приготування їжі в мікрохвильовій печі.

* Стосується пристроїв, які мають функцію гриля

-  Піч має кілька вбудованих вимикач для захисту від випромінювання, коли дверцята відчинені. Не втручайтеся в роботу цих вимикачів.
-  Не вмикайте мікрохвильову піч порожньою. Вмикання печі без страви або за стравою з дуже низьким вмістом води може призвести до пожежі, обвуглювання, іскр і привести до пошкодження покриття внутрішньої камери.
-  Не готуйте їжу безпосередньо на поворотній тарілці. Надмірний місцевий підігрів поворотної тарілки може призвести до її тріщин.
-  Не нагрівайте дитячі пляшечки або дитяче харчування в мікрохвильовій печі. Може відбутися нерівномірне нагрівання, яке може викликати фізичні травми.
-  Не використовуйте контейнери з вузькою шийкою, такі як пляшки для сиропів.
-  Не смажити в жирі та глибокому посуді в мікрохвильовій печі.
-  Не готуйте домашні консервації в мікрохвильовій печі, оскільки не завжди весь вміст банки досягне температури кипіння.
-  Не використовуйте мікрохвильову піч для комерційних цілей. Цей пристрій призначений для використання в домашніх умовах або в приміщеннях, таких як*: кухня для співробітників; в магазинах, офісах та інших робочих середовищах, використання клієнтами готелів, мотелів та інших житлових об'єктів, у сільських житлових будинках, в нічліжних об'єктах *;
-  Для того щоб запобігти затримці кипіння гарячих рідин і напоїв та опікам, потрібно перемішати рідину перед тим як помістити контейнер в піч, і повторно в середині часу приготування. Потім залишити ще на деякий час в печі і ще раз перемішати перед тим як вийняти контейнер.
-  Не забувайте, що страву знаходиться в печі, щоб уникнути спалення, викликаного надмірним готуванням.



Коли пристрій використовується в комбінованому режимі, діти можуть використовувати цю піч тільки під наглядом дорослих через високі температури, що генеруються *



Цей пристрій не призначений для використання людьми (у тому числі дітьми) з обмеженими фізичними, психічними або сенсорними можливостями, або особами без досвіду чи знання обладнання, якщо така експлуатація не відбувається під наглядом або згідно з інструкцією з експлуатації обладнання, яку повинні надати особи, відповідальні за їх безпеку. Необхідно слідкувати за тим, щоб діти не гралися з обладнанням.



Не переварюйте їжу



Не користуйтеся внутрішньою камерою печі для зберігання сторонніх предметів. Не зберігайте всередині печі легкозаймисті предмети, такі як хліб, печиво, вироби з паперу і т.д. Якщо блискавка вдарить в лінію електропередач, піч може ввімкнутися сама по собі.



Усунути дротяні затискачі і металеві ручки з контейнерів/паперових або пластикових пакетів перед тим, як помістити їх в піч.



Піч повинна бути заземленою. Можна підключати тільки до розетки зі справним захисним кабелем. Дивіться розділ "Встановлення захисного ланцюга"



Деякі продукти, такі як цільні яйця (варені та/або сирі), вода з олією або жиром, герметичні контейнери і закриті скляні банки можуть вибухнути, і тому не слід нагрівати їх в мікрохвильовій печі.



Робота мікрохвильової печі повинна здійснюватися під постійним наглядом дорослих. Не допускайте, щоб діти мали доступ до елементів управління або гралися з приладом.



Не використовуйте мікрохвильову піч, коли в неї клема або вилка, якщо вона не працює належним чином, або якщо вона була пошкоджена або впала.



Не закривайте і не блокуйте вентиляційні отвори на печі.

* Стосується пристроїв, які мають функцію гриля

ВКАЗІВКИ ЩОДО БЕЗПЕКИ ЕКСПЛУАТАЦІЇ

УК



Не зберігайте та не використовуйте мікрохвильову піч на відкритому повітрі.



Не використовуйте прилад поблизу води, поблизу кухонної раковини, у вологому приміщенні або поряд з плавальним басейном.



Не опускайте з'єднувальний кабель або вилку у воду.



Тримайте кабель подалі від нагрітої поверхні.



Не дозволяйте, щоб кабель звисав з краю стола або стільниці.



Пристрій повинен використовуватися з установленою декоративною рамкою*



Поверхня внутрішньої камери гаряча після використання мікрохвильової печі.



Регулярно перевіряйте піч і її з'єднувальний кабель на наявність пошкоджень. При виявленні будь-яких пошкоджень, не використовуйте піч.

УСУНЕННЯ / УТИЛІЗАЦІЯ ВИКОРИСТАНОГО ОБЛАДНАННЯ



РОЗПАКУВАННЯ



На час транспортування забезпечено захист пристрою від пошкодження. Після розпакування обладнання, будь ласка, подбайте про утилізацію елементів упаковки безпечним для навколишнього середовища способом.

Усі матеріали, використані для пакування, є безпечними для навколишнього середовища та підлягають 100% переробці і позначені відповідним символом.

Увага! Пакувальні матеріали (поліетиленові мішки, шматки пінополістиролу і т.д.) у ході розпакування слід тримати у недоступному для дітей місці.



УТИЛІЗАЦІЯ



Після завершення строку експлуатації цей виріб заборонено утилізувати як звичайні комунальні відходи, його слід віддати до пункту збору для переробки електричного і електронного обладнання. Про це інформує символ, розміщений на виробі, в інструкції з експлуатації або на упаковці.

Застосовані у пристрої матеріали придатні до повторного використання згідно з їх маркуванням. Завдяки повторному використанню, застосуванню матеріалів або іншим формам використання спрацьованих пристроїв Ви робите істотний вклад в охорону нашого навколишнього середовища.

Інформацію про відповідний пункт утилізації спрацьованого обладнання Вам надасть адміністрація гміни.

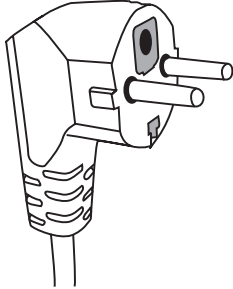
* стосується пристроїв, призначених для вбудованого посуду

НЕБЕЗПЕКА

Небезпека ураження електричним струмом при доторканні - деякі внутрішні елементи можуть призвести до серйозних травм або смерті. Не розбирайте пристрій.

ПОПЕРЕДЖЕННЯ

Небезпека ураження електричним струмом. Неправильне використання заземлення може призвести до ураження електричним струмом. Не вставляйте вилку в розетку, поки пристрій не буде правильно встановлений і заземлений.



Це обладнання повинно бути заземлено. У разі короткого замикання заземлення знижує ризик ураження електричним струмом, забезпечуючи провід відходу електричного струму. Пристрій оснащений шнуром з проводом заземлення з відповідною вилкою. Вилку слід вставляти в правильно встановлену і заземлену розетку.

У разі неповного розуміння інструкцій щодо за-

землення або виникненні сумнівів щодо правильного заземлення пристрою, зверніться до кваліфікованого електрика чи спеціаліста з обслуговування.

Якщо необхідно використовувати кабель подовжувач, використовуйте тільки трижильний шнур, що має розетку з заземлюючим електродом.

Виробник не несе відповідальності за будь-які збитки або травми в результаті підключення мікрохвильової печі до джерела живлення без захисного ланцюга або з дефектним захисним ланцюгом.

Короткий шнур живлення дозволяють скоротити ризик того, що шнур заплутається або його витягнуть, спіткнувшись об нього.

У разі використання подовжувача:

- Марковані номінальні характеристики подовжувача повинні бути принаймні такого розміру, як номінальні електричні характеристики пристрою.
- Подовжувач повинен бути заземленим 3-жильним шнуром,
- Довгий шнур повинен бути прокладений таким чином, щоб не звішувався через стільницю або плиту столу, де його можуть потягнути діти, або ж його можна зачепити і витягнути мимоволі.

ПОПЕРЕДЖЕННЯ



Ризик травми людей. Герметичні контейнери може вибухнути. Закриті контейнери потрібно відкрити, а пластикові пакети проколоти перед нагріванням.

Матеріали, які можна використовувати, і яких слід уникати в мікрохвильовій печі.

Деякий неметалевий посуд не може бути безпечним для використання в мікрохвильовій печі. Якщо ви сумніваєтеся, можете перевірити посуд, повадячись згідно з наступною процедурою:

Дослідження посуду:

- 1 Наповніть контейнер, безпечний для використання в мікрохвильовій печі, 1 склянкою холодної води (250 мл), зробіть те ж саме з випробовуваним посудом.
- 2 Готувати на максимальній потужності протягом 1 хвилини.
- 3 Обережно торкніться посудини. Якщо посудина тепла, не використовуйте її в мікрохвильовій печі.
- 4 Не перевищуйте часу готування 1 хвилини.

Матеріали, які не можна використовувати в мікрохвильовій печі

Вид посуду	Коментарі
Алюмінієвий лоток	Може призвести до електричної дуги. Перекласти страву на посудинку, яка підходить для використання в мікрохвильовій печі.
Картонна коробка з металевою ручкою	Може призвести до електричної дуги. Перекласти страву на посудинку, яка підходить для використання в мікрохвильовій печі.
Метал або посуд з металевим каркасом	Метал екранує страву від мікрохвильової енергії. Металевий каркас може призвести до електричної дуги.
Перекручені дровоті зав'язки	Можуть викликати електричну дугу і пожежу в печі.
Паперові пакети	Можуть викликати пожежу в печі.
Пінопласт	Пінопласт може розплавитися чи забруднити рідину, яка в ньому знаходиться, коли він піддається впливу високих температур.
Деревина	Деревина сохне, коли використовується в мікрохвильовій печі, і може розколотися або зламатися.

Матеріали, які можна використовувати у мікрохвильовій печі

Вид посуду	Коментарі
Алюмінієва фольга	Тільки покриття. Невеликі гладкі шматки можуть бути використані для покриття тонких шматочків м'яса або птиці, щоб запобігти надмірному пересмаженню (переліканню). Може виникнути електрична дуга, якщо фольга розташована занадто близько до стінок печі. Фольга повинна знаходитись принаймні на відстані 2,5 см від стінок печі.
Лоток для підрум'янення	Дотримуватися вказівок виробника. Дно лотка для підрум'янення повинно знаходитись не менше ніж на 5 мм вище від поворотної тарілки. Неправильне використання може призвести до тріщин в поворотній тарілці.
Обідній посуд	Використовувати лише посуд, який підходить для мікрохвильових печей. Дотримуватися вказівок виробника. Не використовуйте посуд з тріщинами або відколами.
Скляні банки	Завжди знімайте кришку. Використовуйте тільки для нагріву страв до відповідної температури. Більшість скляних банок не стійкі до високих температур і можуть тріснути.

Скляний посуд	Використовуйте в печі тільки термостійкий скляний посуд. Переконайтеся, що немає металевих каркасів. Не використовуйте посуд з тріщинами або відколами.
Паке́ти для приготування їжі в мікрохвильовій печі	Дотримуватися вказівок виробника. Не закривати металевими затискачами.
Паперові тарілки і горнятка	Зробіть надрізи, через які буде виходити пара. Використовуйте тільки для короткочасного приготування/нагрівання. Не залишайте піч без нагляду під час приготування їжі.
Паперові рушники	Використовуйте для покриття страв, які необхідно нагріти, для вбирання жиру. Використовуйте тільки для короткочасного готування під постійним контролем.
Пергаментний папір	Використовувати як кришку для запобігання розбризкуванню або в якості упаковки для випаровування.
Пластики	Використовувати лише посуд, який підходить для мікрохвильових печей. Посуд повинен бути маркований етикеткою "для мікрохвильових печей". Деякі пластикові контейнери розм'якшуються, коли страва всередині нагрівається. У "пакетах для готування" і щільно закритих пластикових пакетах потрібно зробити надрізи, дірки або вентиляційний отвір відповідно до вказівок на упаковці.
Упаковка з пластику	Використовувати лише посуд, який підходить для мікрохвильових печей. Використовувати для накривання страви під час приготування їжі, щоб підтримувати вологість. Не допускайте, щоб пластикова упаковка торкалася до їжі.
Термометри	Використовувати лише посуд, який підходить для мікрохвильових печей. (термометри для м'яса і цукру).
Вощений папір	Використання як кришки для запобігання розбризкуванню і підтримування вологості.

Матеріал посуду	Мікрохвилі	Гриль	Режим Combi
Термостійке скло	ТАК	ТАК	ТАК
Нетермостійке скло	НІ	НІ	НІ
Термостійка кераміка	ТАК	НІ	НІ
Пластмасовий посуд, безпечний для використання у мікрохвильовій печі	ТАК	НІ	НІ
Папір для кухонних цілей	ТАК	НІ	НІ
Металевий контейнер	НІ	ТАК	НІ
Стійка металева (поставляється з мікрохвильовою піччю) *	НІ	ТАК	НІ
Алюмінієва фольга і контейнери з фольги	НІ	ТАК	НІ

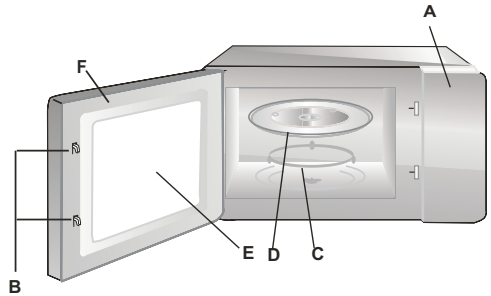
* Доступно в деяких моделях

Назви елементів обладнання печі

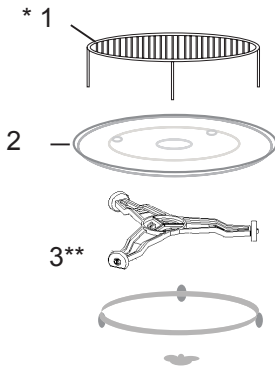
Вийняти піч і всі матеріали з картонної коробки та камери печі. Піч постачається з наступним обладнанням:

Поворотна тарілка	1
Поворотний візок	1
Інструкція з експлуатації	1
Стійка для гриля	1*

- A) Панель управління
- B) Система захисного блокування - Вимикає живлення печі, коли дверцята відкриваються під час роботи.
- C) Поворотний візок
- D) Поворотна тарілка
- E) Внутрішнє покриття дверцят
- F) Дверцята



ВСТАНОВЛЕННЯ ПОВОРОТНОЇ ТАРИЛКИ



- 1 Ніколи не стискайте і не кладіть поворотну тарілку догори дном.
- 2 Під час приготування їжі завжди використовуйте поворотну тарілку і поворотний візок.
- 3 Для приготування або розігрівання завжди ставте всі страви на поворотну тарілку
- 4 Якщо поворотна тарілка трісне, зв'яжіться з найближчим авторизованим сервісним центром.

Елементи обладнання:

1. Стійка для гриля
2. Поворотна тарілка
3. Поворотний візок

* Доступно в деяких моделях. **Увага:** Стійку, яка є елементом обладнання пристрою, використовувати виключно при установці печі на функцію "гриль". Стійку потрібно помістити на поворотній тарілці.

** Візок доступний у двох версіях, залежно від моделі. Вони не є взаємозамінними.

УСТАНОВКА ПРИСТРОЮ

UK

- Усуньте всі матеріали і елементи упаковки.
- Перевірте мікрохвильову піч на предмет ушкоджень, таких як вм'ятини або зламані двері.
- Зніміть всю захисну плівку з поверхні корпусу.
- Не встановлюйте піч, якщо вона пошкоджена.



Не видаляйте світло-коричневої кришки зі слюди, прикріпленої болтами до порожнини печі для того, щоб захистити магнетрон.

Установка

1. Пристрій призначений тільки для побутового використання.
2. Піч може використовуватися тільки після того, як її буде вбудовано в кухонні меблі*.
3. Як встановити піч в меблі, представлено в "інструкції з установки**".
4. Мікрохвильова піч має бути встановлена в шафі з шириною 60 см і висотою 85 см від підлоги кухні*.

Не знімайте ніжки з нижньої частини печі*.

Блокування впускних і випускних отворів може призвести до пошкодження печі.

Помістіть піч якнайдалі від радіо- і телеприймачів. Робота мікрохвильової печі може викликати перешкоди при прийомі радіо- і телевізійних сигналів.

2. Вставте вилку печі до стандартної розетки.

Переконайтеся заздалегідь, чи її напруга і частота такі самі, як на номінальній табличці

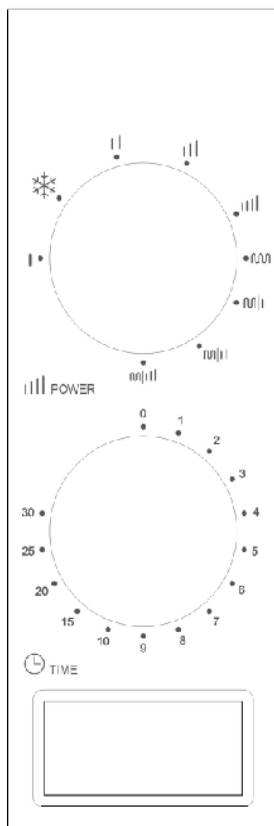
ПОПЕРЕДЖЕННЯ: Не встановлюйте піч над кухонною плитою або іншим теплогенеруючим пристроєм. Така установка може привести до пошкодження пристрою та втрати гарантії.

**Доступні поверхні
можуть бути гарячими
під час роботи.**



* Відноситься до вбудованої техніки

Панель управління та її елементи



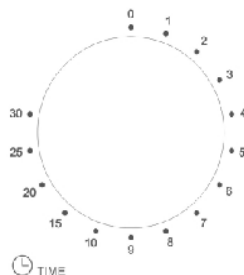
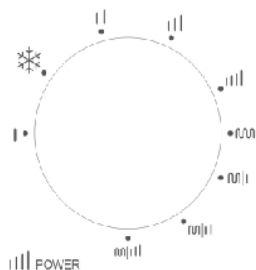
Панель управління складається з двох ручок. Одна служить для налаштування відповідної функції, друга для вибору часу роботи.

1. Налаштувати потужність готування, повертаючи ручку потужності на бажаний рівень.
2. Налаштувати час готування, повертаючи ручку таймера у відповідне значення. Максимальний час налаштування часу становить 35 хвилин.
3. Після налаштування потужності і часу, мікрохвильова піч розпочне готування автоматично.
4. Після завершення часу приготування пристрій "зазвенить" і зупиниться.
5. Коли піч не використовується, завжди потрібно встановити час на значення „0”.

Функція	Вихідна потужність (%)
I	Низька 18%
❄️	Розморожування 36%
II	Середня 58%
III	Висока 81%
IV	Максимальна 100%
V	Комбі 1* 30% мікро + 70% гриль
VI	Комбі 2* 49% мікро + 51% гриль
VII	Комбі 3* 67% мікро + 33% гриль
VIII	Гриль * 100% гриль

* В залежності від моделі

З метою запрограмування процесу підігріву їжі у мікрохвильовій печі потрібно:



Повернути ручку регулятора рівня потужності у положення, що відповідає необхідному значенню потужності.

Після цього використати ручку регулятора часу, щоб обрати відповідний час підігріву

УВАГА: одразу ж після повертання регулятора часу в положення, яке визначає час роботи печі, піч починає працювати.

Якщо Ви обираєте час роботи печі коротший, ніж 2 хвилини, поверніть ручку регулятора в положення за межами двох хвилин, а потім поверніть її назад до положення, що позначає вибраний час.

Перед завантаженням їжі у камеру печі, переконайтеся, що ручка регулятора часу встановлена на позицію "0" (Нуль).

Ніколи не вмикайте мікрохвильову піч, коли в камері печі немає їжі. Експлуатація мікрохвильової печі без їжі може привести до перегріву магнетрона (пристрою, що генерує НВЧ-випромінювання).

Готування/Підігрів - практична інформація.

Варто знати що:

- червоне м'ясо і тверді овочі слід класти в мікрохвильовій печі на краю тарілки, а біле м'ясо, птицю, рибу і м'які овочі в центрі (на краю процес готування проходить швидше);
- щоб їжа не висихала, її потрібно прикривати;
- підготовка страв з мікрохвильової печі вимагає незначної кількості жиру, що особливо оцінять люди, які стежать за своєю вагою;
- не використовуйте металевий посуд в мікрохвильовій печі (навіть з незначним металевим декором), оскільки він іскрить і не пропускає мікрохвиль;
- чим вищий вміст води у стравах, тим коротший час їх приготування у печі
- навіть після завершення мікрохвильовання страви все ще готуються, так що потрібно залишити їх під прикриттям ще протягом 1-2 хвилин

УСУНЕННЯ ВАД

Мікрохвильова піч порушує телевізійне зображення	Прийом телебачення і радіохвиль може бути порушений, коли мікрохвильова піч працює. Це те ж саме, що й у випадку невеликого електричного обладнання, такого як міксер, пилосос і електричний вентилятор. Це нормальне явище
Мікрохвильова піч погано світить	При приготуванні з низькою потужністю мікрохвиль світло печі може бути ослаблене. Це нормально
Пара збирається на дверцятах, гаряче повітря виходить з вентиляційних отворів	При приготуванні зі страви може виходити пара. Більша її частина виходить через вентиляційні отвори. Частина може, однак, накопичуватися в прохолодному місці, наприклад, на дверцятах печі. Це нормально.

Вада	Можлива причина	Усування
Не вдається запустити піч.	З'єднувальний провід не підключений до розетки	Витягніть вилку і вставте її назад через 10 секунд.
	Перегорів запобіжник або спрацював запобіжний вимикач.	Замініть запобіжник або увімкніть вимикач (ремонт тільки службою)
	Проблема з розеткою	Перевірте розетку, підімкнувши до неї інші електричні пристрої.
Піч не нагрівається.	Дверцята не зачинені належним чином.	Добре зачиніть дверцята.
Скляний поворотний стіл шумить, коли мікрохвильова піч працює	Забруднений вузол обертового кільця зборі і нижня частина печі.	Дивіться розділ "Технічне обслуговування мікрохвильової печі"

ОЧИСТКА

Перед чищенням переконайтеся, що піч відключена від джерела живлення.

- а) Після використання, очистіть внутрішню частину печі злегка вологою тканиною.
- б) Очистіть аксесуари в звичайному порядку в мильній воді.
- в) Раму дверцят, прокладку і суміжні елементи, коли вони брудні, обережно промити вологою тканиною. При очищенні поверхні дверцят і печі, використовуйте тільки м'які, неабразивні мила або миючі засоби, що наносяться за допомогою губки або м'якої тканини.

При очищенні скляних дверцят, не використовуйте агресивні абразивні чистячі засоби або гострі металеві дротянки, оскільки це може призвести до появи подряпин на поверхні і пошкодити скло.

Для того, щоб очистити внутрішню камеру, потрібно: помістити половину лимона в миску, додати 300 мл води і увімкнути піч при 100% потужності протягом 10 хвилин.

Після очищення, вимкніть піч і витріть м'якою сухою тканиною.

Гарантія

Гарантійні послуги згідно з гарантійною картою.

Виробник не відповідає за жодні збитки, викликані неправильним використанням виробу.

Декларація виробника

Цим виробник заявляє, що виріб задовольняє основні вимоги перелічених нижче європейських директив:

- директива щодо низьковольтного обладнання **2006/95/ЄС**,
- директива щодо електромагнітної сумісності **2004/108/ЄС**,
- *директиви про екологічну конструкцію обладнання **2009/125/ЄС***

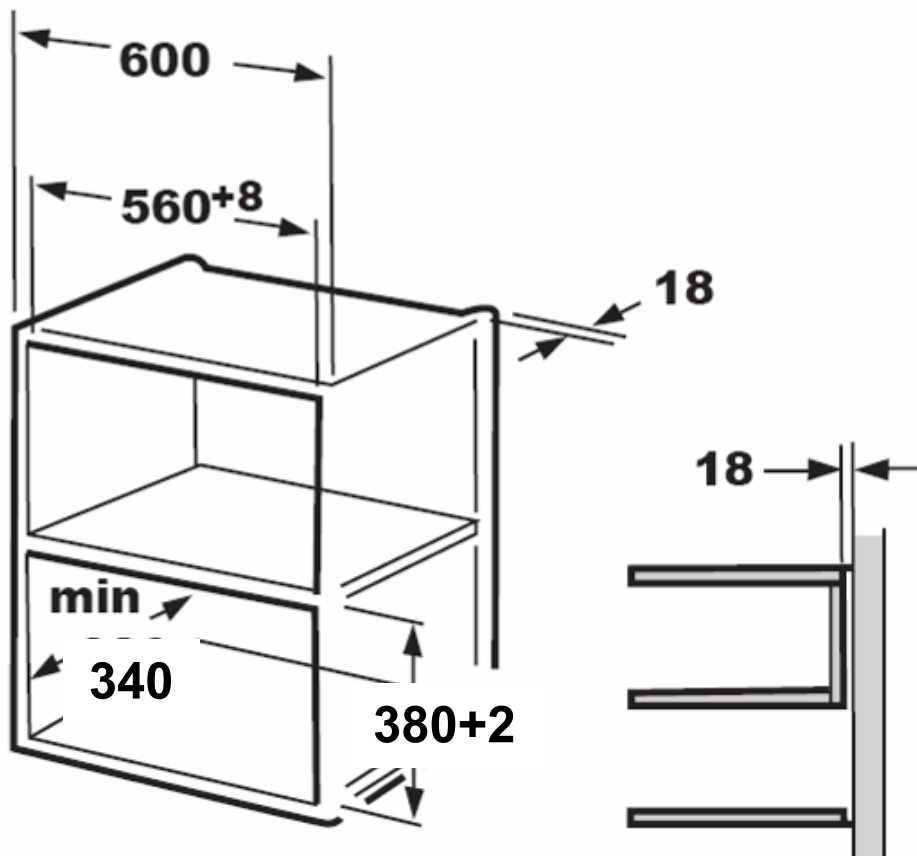
тому виріб маркується знаком відповідності **CE** і отримав декларацію відповідності, яку можна пред'являти органам, які контролюють ринок.

Перед установкою уважно прочитайте інструкцію.

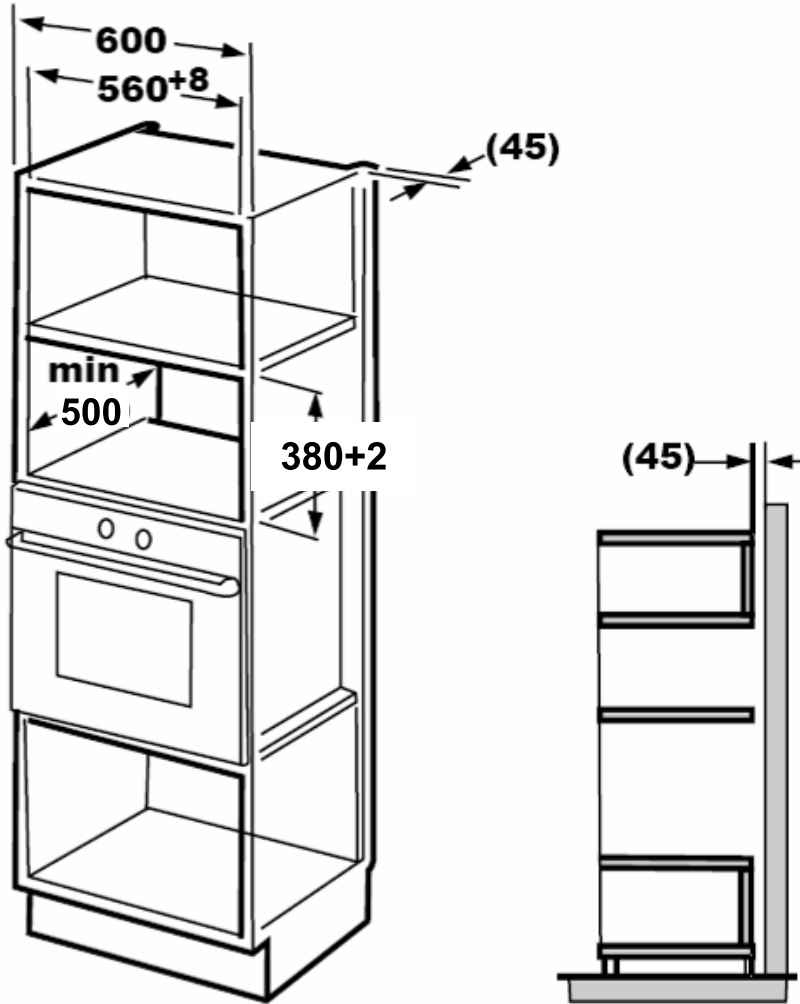
Не притискайте й не згинайте кабель живлення.

УК

1.



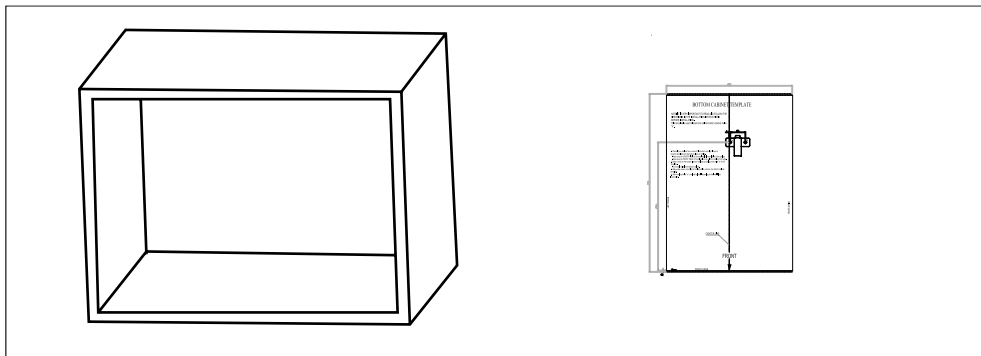
2.



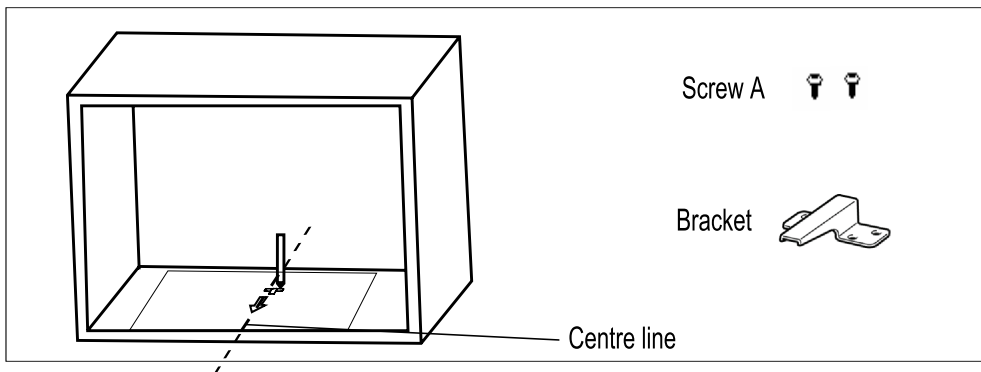
Примітка:
Для установки потрібні: кронштейн та шаблон нижньої шафки.

В. Підготуйте шафку.

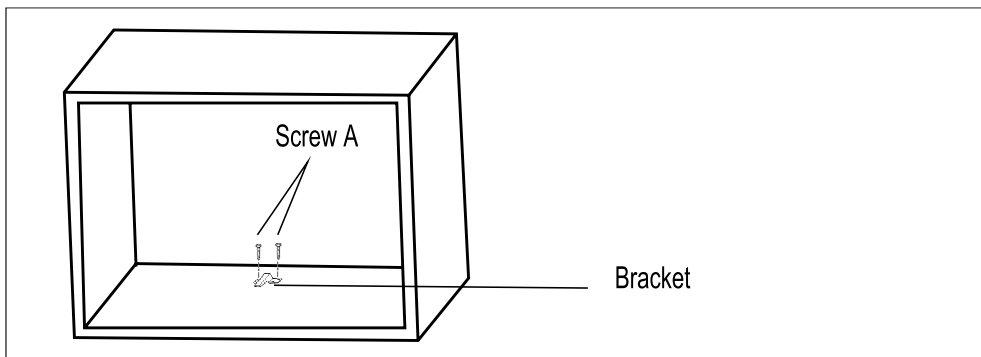
1. Прочитайте інструкцію на ШАБЛОНІ НИЖНЬОЇ ШАФКИ, помістіть шаблон на нижню площину шафки.



2. Виконайте розмітку на нижній площині шафки згідно з розміткою "а" на шаблоні.



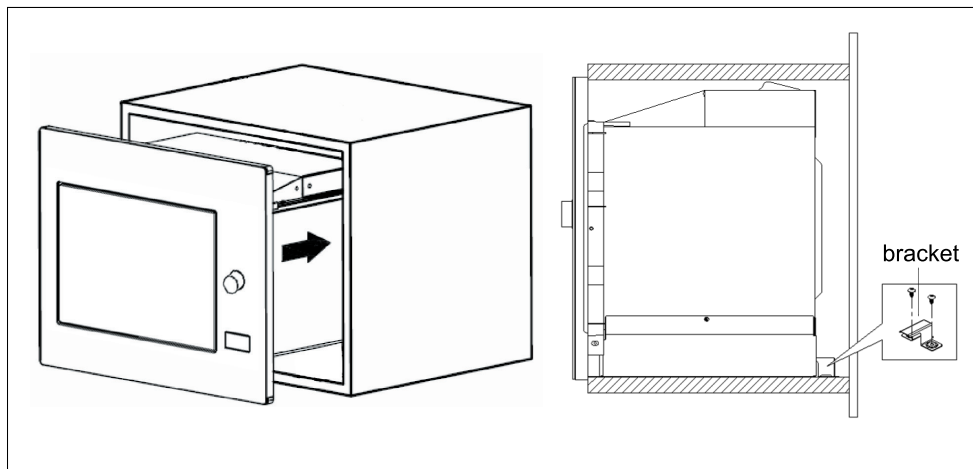
3. Зніміть з нижньої шафки шаблон і прикріпіть кронштейн за допомогою гвинта А.



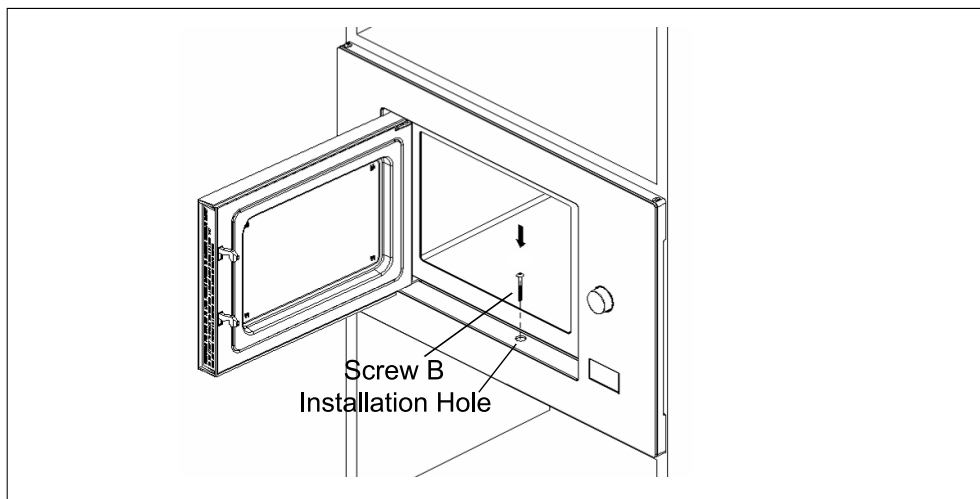
С. Монтаж печі

4. Встановіть піч у шафку.

- Переконайтеся, що задня частина кріпиться на кронштейні.
- Не притискайте й не згинайте кабель живлення.



Відчиніть дверцята, закріпіть піч у шафці через монтажний отвір за допомогою гвинта В. Потім встановіть у монтажний отвір пластикову заглушку.



Амика Вронки С.А
Ул. Мицкевича, 52
64-510 Вронки, Польша
Тел. 67 25 46 100
Факс 67 25 40 320

Ю-MWS-0101
(08.2015)