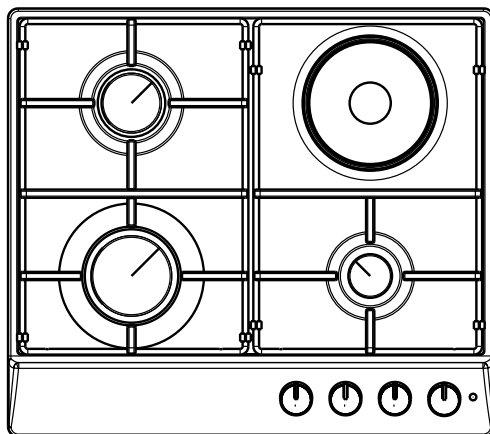


Amica



PGA4.6ZpZtBpR / PG611102R
PGA4.71ZpZtApR / PG621101R

(HR) UPUTE ZA UPORABU.....	2
(SL) NAVODILO ZA UPORABO.....	26

ŠTOVANI KLIJENTI,

Ploča je spoj izuzetno jednostavne uporabe i savršene učinkovitosti. Nakon čitanja uputa uporaba ploče je jednostavna.

Ploča koja izlazi iz tvornice je prije pakiranja rigorozno provjerena s točke gledišta sigurnosti i funkcionalnosti na kontrolnim mjestima.

Molimo Vas da prije pokretanja uređaja pažljivo pročitate upute za uporabu. Pridržavanje pravila iz uputa štiti Vas od nepravilne eksploatacije.

Upute sačuvati i čuvati na mjestu koje je uvijek pri ruci. Pažljivo pročitati upute za uporabu da bismo izbjegli nezgode.

Pozor!

Uređaj koristiti tek nakon čitanja / razumijevanja ovih uputa za uporabu.

Aparat je konstruiran isključivo kao uređaj za kuhanje. Bilo kakva druga uporaba (np. grijanje prostorija) nije u skladu s njegovom namjenom i može biti opasna.

Proizvođač pridržava pravo na promjene koje ne utječu na rad uređaja.



Štednjak na bocu s ukapljenim plinom ili postojeću instalaciju priključuje isključivo ovlaštenu instalater koji se pridržava svih sigurnosnih propisa.

Izjava proizvođača

Proizvođač nižim izjavljuje da ovaj proizvod ispunjava osnovne uvjete niže navedenih europskih uredbi:

- niskonaponske uredbe **2014/35/EC**,
- uredbe elektromagnetske kompatibilnosti **2014/30/EC**,
- uredbe **2009/142/EC (do 20.04.2018)**
- uredbe **(EU) 2016/426** Europskog parlamenta i Vijeća (od 21.04.2018),
- uredbe ekodizajna **2009/125/EC**,

*i zato je proizvod označen **CE** te je izdana **izjava o sukladnosti** koja je dostupna ustanovama za nadzor tržišta.*

SADRŽAJ

Osnovne informacije.....	2
Informacije o sigurnosti.....	4
Opis proizvoda.....	8,9
Tehnički podaci.....	8,9
Montaža.....	10
Uporaba.....	15
Čišćenje i održavanje.....	23
Postupanje u hitnim slučajevima.....	25

INFORMACIJE O SIGURNOSTI

Pozor. Uređaj i njegovi dostupni dijelovi se griju tijekom uporabe. Posebno pazite da ne dirate zagrijane elemente. Djeca ispod 8 godina se ne smiju zadržavati u blizini uređaja, ako nisu pod stalnim nadzorom.

Ovaj uređaj mogu koristiti djeca od 8 godina pa na više i osobe smanjenih tjelesnih, osjetilnih i mentalnih mogućnosti ili osobe koje ne raspolažu znanjem ili iskustvom, ako su pod nadzorom odrasle osobe koja je odgovorna za njihovu sigurnost. Paziti da se djeca ne igraju s uređajem. Djeca bez nadzora ne bi trebala čistiti i koristiti uređaj.

Pozor. Kuhanje bez nadzora količine masnoće i ulja na kuhinjskoj ploči može biti opasno i dovesti do požara.

NIKAD ne pokušavati gasiti požar vodom. Isključiti uređaj i prekriti plamen, na primjer poklopcem ili nezapaljivom tkaninom.

Pozor. Opasnost od požara: ne držati predmete na površini za kuhanje.

Pozor. Ako je pukla površina ploče, isključiti iz električne mreže da ne bi došlo do strujnog udara.

Uređajem ne upravljati pomoću vanjskog sata ili neovisnog sustava za daljinsko upravljanje.

Ploču ne čistiti opremom za parno čišćenje.

Pozor. Proces kuhanja mora biti pod nadzorom. Kratkotrajno kuhanje mora biti pod stalnim nadzorom.

INFORMACIJE O SIGURNOSTI

Pozor. Koristiti samo zaštitnu ogradu ploča koju je projektirao proizvođač ili takvu koju preporučuje proizvođač i smatra odgovarajućom. Uporaba neodgovarajućih štitnika može uzrokovati nezgode.

- Prije prvog pokretanja grijaće ploče pročitati upute za uporabu. Na taj način jamčimo svoju sigurnost i izbjegavamo oštećenja ploče.
- Paziti da se djeca ne igraju s uređajem.
Čest uzrok opekline, posebno kod djece, su vruće površine plamenika, rešetke, ostavljene posude s vrelim tekućinama.
- Ovaj uređaj nije namijenjen osobama (uključujući djecu) sa smanjenim tjelesnim, osjetilnim ili psihičkim sposobnostima, ili osobama koje ne raspoložu znanjem ili iskustvom. Moraju biti pod nadzorom odrasle osobe koja je odgovorna za njihovu sigurnost.
- Tijekom priključivanja električnih aparata u blizini ploče voditi računa o tome da njihov priključni kabel ne dođe u dodir s vrućim dijelovima ploče.
- Utikač priključnog kabela treba biti dostupan nakon instalacije ploče.
- Zabranjeno je instaliranje ploče u blizini uređaja za hlađenje.
- Tijekom pečenja ploču ne ostavljati bez nadzora. Ulja i masnoće se mogu zapaliti zbog pregrijavanja.
- Paziti da u trenutku vrenja ne zalijemo plamenik.
- Ako je ploča oštećena, ponovna uporaba je moguća tek kad stručnjak ukloni kvar.
- Ne otvarati ventil na priključku plina niti ventil na plinskoj boci bez prethodnog provjeravanja da li su svi birači funkcija zatvoreni.
- Ne dopustiti da se plamenici zaliju ili isprljaju. Zaprljane dijelove očistiti i osušiti odmah nakon hlađenja.
- Zabranjeno je stavljanje posuda neposredno na plamenike.
- Ne postavljati posude teže od 5 kg na rešetku iznad jednog plamenika, a na cijeloj rešetki max. 25 kg. Zabranjeno je postavljanje jedne posude istovremeno na dva plamenika.
- Ne udarati birače za regulaciju i plamenike.
- Zabranjene su prepravke i popravljanje štednjaka od strane osoba koje nisu profesionalno obučene.
- Zabranjeno je puštanje plina biračima štednjaka bez upaljene žigice ili uređaja za paljenje plina. Zabranjeno je gašenje plamena plamenika puhanjem.
- Zabranjeno je samovoljno prerađivanje štednjaka na drugu vrstu plina, prenošenje štednjaka na drugo mjesto ili promjena električne instalacije. Takve radnje obavlja ovlašteni instalater.
- Mala djeca i osobe koje nisu upoznate s uputama za uporabu ne smiju se zadržavati u blizini uređaja.
- **U SLUČAJU ISPUŠTANJA PLINA ZABRANJENO JE:**
paljenje žigica, paljenje cigareta, uključivanje i isključivanje električnih uređaja (zvono ili prekidač rasvjete) i uporaba ostalih električnih i mehaničkih uređaja koji uzrokuju stvaranje električne ili udarne iskre. U tom slučaju odmah zatvoriti ventil na plinskoj boci ili ventil koji zatvara plinsku instalaciju, provjetriti prostoriju, a nakon toga pozvati ovlaštenu osobu koja uklanja uzrok kvara.
- U slučaju bilo koje tehničke mane uvijek isključiti električno napajanje štednjaka (pridržavajući se višeg pravila) i prijaviti kvar.
- Ne priključivati na plinsku instalaciju antenske kablove, np. za radio.

INFORMACIJE O SIGURNOSTI

- Ako se upali plin koji curi iz neispravne instalacije, odmah zatvoriti dotok plina pomoću sigurnosnog ventila.
- U slučaju paljenja plina koji curi iz neispravnog ventila plinske boce na bocu baciti mokru deku da bi se boca ohladila, te zavrnuti ventil na boci. Nakon hlađenja bocu iznijeti na otvoreni prostor. Zabranjena je ponovna uporaba oštećene plinske boce.
- Ako štednjak nije u uporabi nekoliko dana, zatvoriti glavni ventil plinske instalacije, a kod uporabe plinske boce zatvoriti ga nakon svakog korištenja.

Pozor!

Ako je stalno pričvršćeni kabel za napajanje oštećen, za izbjegavanje opasnosti, predajemo ga proizvođaču, specijaliziranom servisu ili kvalificiranoj osobi.

- Rad uređaja za kuhanje i pečenje uzrokuje nastajanje topline i vlage u prostoriji u kojoj je montiran. Provjeriti da li je kuhinjska prostorija dobro provjetrena; prirodni otvori za ventilaciju trebaju biti otvoreni, ili montirani uređaji za mehaničku ventilaciju (odvodni ventilator s mehaničkim odvodom).
- Dugotrajna intenzivna uporaba uređaja zahtjeva dodatno provjetranje, na primjer otvaranje prozora ili učinkovitiju ventilaciju, np. povećana produktivnost mehaničke ventilacije, ako je primijenjena.

KAKO ŠTEDJETI ENERGIJU



Osoba koja troši energiju na odgovoran način štiti ne samo kućni proračun, ali i svjesno brine za okoliš. Zato pomozimo, štedimo električnu energiju! To činimo na sljedeći način:

- **Uporaba pravilnih posuda za kuhanje.**

Posude s ravnim i debelim dnom omogućavaju štednju do 1/3 električne energije. Pamtiti o poklopcu, bez njega potrošnja električne energije raste četverostruko!

- **Usklađivanje posuda za kuhanje s površinom grijaćeg polja.**

Posuda za kuhanje nikad ne bi trebala biti manja od grijaćeg polja.

- **Briga za čistoću grijaćih polja i dna posuda.**

Zaprjtanja ograničavaju predavanje topline – tvrdokorne nečistoće često uklanjamo samo sredstvima koja ozbiljno narušavaju okoliš.

- **Izbjegavati nepotrebno „zavirivanje u posude“.**

- **Pravovremeno isključivanje i iskorištavanje preostale topline.**

U slučaju dugovremenog kuhanja isključiti grijaća polja 5-10 minuta prije kraja kuhanja. Tako se štedi do 20% električne energije.

- **Ploču ne ugrađivati u neposrednoj blizini hladnjaka/zamrzivača.**

Zbog tih uređaja potrošnja električne energije nepotrebno raste.

UKLANJANJE PAKIRANJA



Uređaj je za vrijeme transporta zaštićen od oštećenja. Nakon vađenja uređaja iz pakiranja molimo Vas da elemente ambalaže uklonite na način koji ne ugrožava okoliš.

Svi materijali korišteni za pakiranje nisu štetni za okoliš, 100% materijala je prikladno za recikliranje, stoga su označeni odgovarajućim simbolom.

Pozor! Elemente pakiranja (polietilenske vrećice, komadići stiropora itd.) prilikom uklanjanja ambalaže držati daleko od djece.

ZBRINJAVANJE POTROŠENIH UREĐAJA

Ovaj uređaj je označen u skladu s europskom uredbom 2012/19/UE i poljskim zakonom o potrošenom električnom i elektroničkom otpadu. Ujedno je označen simbolom prekrizhenog spremnika za otpatke.



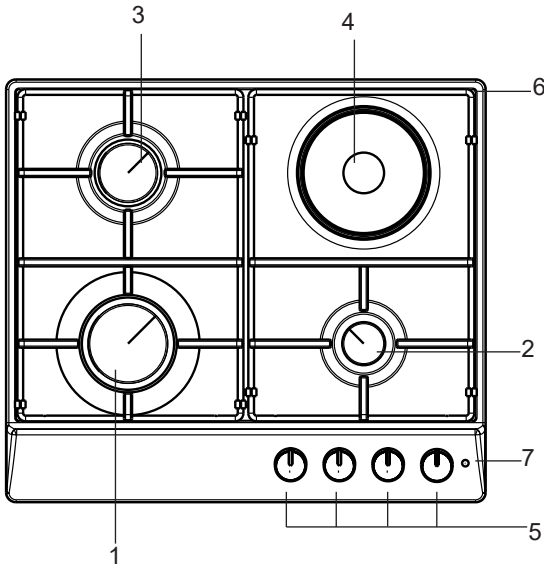
Oznaka na proizvodu pokazuje da ovaj proizvod nakon njegovog životnog vijeka ne može biti tretiran kao obični kućanski otpad.

Korisnik ima obvezu ovaj proizvod predati na odgovarajuće sabirno mjesto za recikliranje potrošene električne i elektroničke opreme. Ustanove za prikupljanje ovakvog otpada, uključujući lokalne sabirne točke, kupovna mjesta, općinske jedinice, stvaraju odgovarajući sustav koji omogućava zbrinjavanje ovakve opreme.

Pravilno odlaganje potrošene električne i elektroničke opreme sprečava potencijalne negativne posljedice za okoliš i ljudsko zdravlje, koje inače mogu biti uzrokovane neodgovarajućim odlaganjem i preradom ovog proizvoda.

OPIS PROIZVODA

Plinski štednjak model



- 1, 2, 3- Gasbrenner
- 4 - Grijaće ploče
- 5 - Thermofühler
- 6 - Rešetke plamenika
- 7 - Signalizacijska lampica

Tehnički podaci

- visina 52 mm
- dubina 520 mm
- širina 590 mm
- težina ploče 10,3 kg

Štednjak je opremljen plamenicima:

- 1 - mali plamenik, toplinsko opterećenje - 2,8kW
- 2 - srednji plamenik, toplinsko opterećenje - 1,8kW
- 3 - veliki plamenik, toplinsko opterećenje - 1,0kW
- 4 - Grijaće ploče - Ø 145 - 1000 W

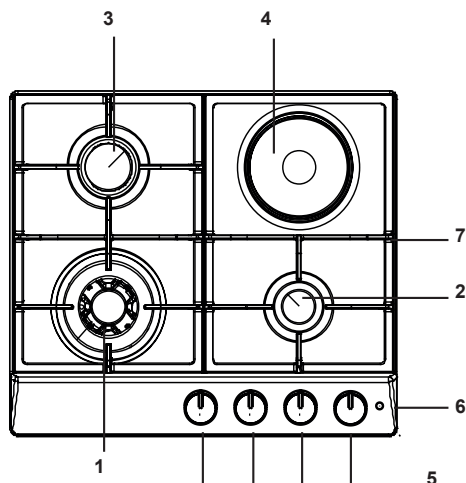
Kategorija uređaja

HU I12HS3B/P
BG,HR I12H3B/P
SI I12H3+

Štednjak posjeduje cijevni priključak- G 1/2"

OPIS PROIZVODA

Plinski štednjak model



- 1, 2, 3- Gasbrenner
- 4 - Grijaće ploče
- 5 - Thermofühler
- 6 - Rešetke plamenika
- 7 - Signalizacijska lampica

Tehnički podaci

- visina 103 mm
- dubina 520 mm
- širina 590 mm
- težina ploče 9,8 kg

Štednjak je opremljen plamenicima:

- 1 - mali plamenik, toplinsko opterećenje - PG*4* - 2,8 kW, PG*4.*1* - 3,5kW
- 2 - srednji plamenik, toplinsko opterećenje - 1,8kW
- 3 - veliki plamenik, toplinsko opterećenje - 1,0kW
- 4 - Grijaće ploče - Ø 145 - 1000 W

Kategorija uređaja

HU I12HS3B/P
BG,HR I12H3B/P
SI I12H3+

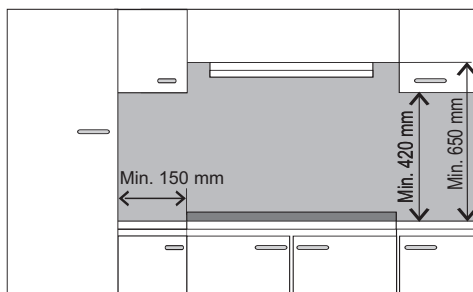
Štednjak posjeduje cijevni priključak- G 1/2"

INSTALACIJA

Niže instrukcije namijenjene su za kvalificiranog stručnjaka koji montira uređaj. Instrukcije omogućavaju što profesionalnije obavljanje radnji vezanih uz instalaciju i održavanje uređaja.

Postavljanje štednjaka

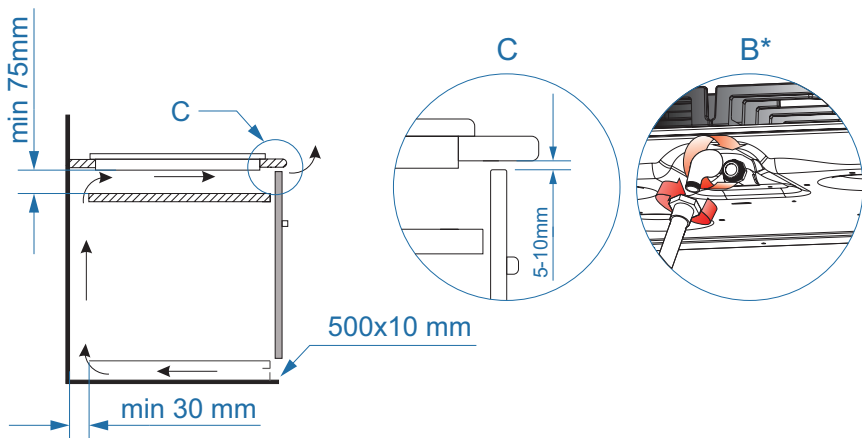
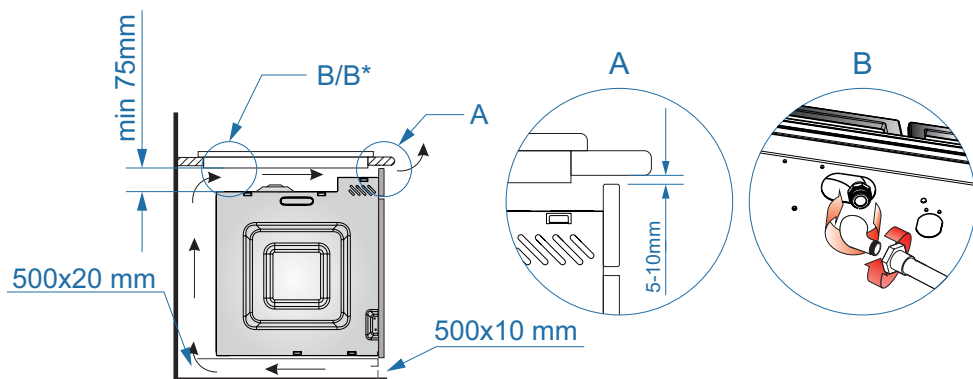
- Kuhinjska prostorija trebala bi biti suha i prozirna u skladu s važećim tehničkim propisima.
- Prostorija treba biti opremljena sustavom za ventilaciju koji odvodi plinove nakon izgaranja. Instalacija bi se trebala sastojati od ventilacijske rešetke ili nape. Nape montirati prema instrukcijama iz njihovih uputa za uporabu.
- Prostorija bi trebala omogućiti dotok zraka koji je neophodan za odgovarajuće spaljivanje plina. Dotok zraka ne može biti manji od $2\text{m}^3/\text{h}$ na 1 kW snage plamenika. Zrak može biti dovođen neposredno iz vana kroz kanal promjera min. 100cm^2 , ili neposredno iz okolnih prostorija koje su opremljene ventilacijskim kanalima koji izlaze napolje.



Crt. 4.

INSTALACIJA

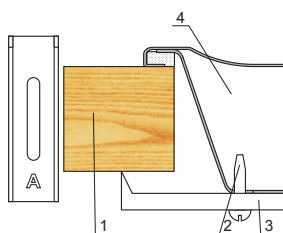
Instalacija plinskih ploča



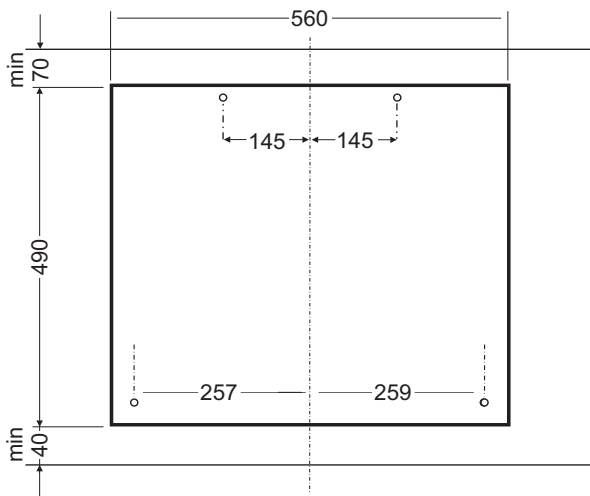
*Ovisno od modela

INSTALACIJA

- Pripremiti mjesto (otvor) u radnom pultu kuhinjskog elementa u skladu s montažnom shemom,
- Ploču priključiti na plinsku i električnu mrežu u skladu s uputama za uporabu,
- Lagano zavrnuti pričvrzne elemente s donje strane ploče ,
- Očistiti radni pult kuhinjskog elementa od prašine, umetnuti ploču u otvor i snažno pritisnuti uz radni pult,
- Postaviti pričvrzne elemente (crt.) okomito u odnosu na rub ploče i zavrnuti do kraja,
- Nakon montaže ploče u kuhinjskom elementu provjeriti njezino djelovanje, posebno zaštitu od istjecanja plina i uređaj za paljenje.



- 1 - Ploča kuhinjskog elementa
- 2 - Vijak
- 3 - Pričvrсни element
- 4 - Ploča



Električni štednjak ima trajno fiksirani kabel sa zaštitnim kontaktom i može biti priključen isključivo na utičnicu 230V ~ 50 Hz sa zaštitnim kontaktom.

Električni krug koji napaja utičnicu trebao bi biti zaštićen osiguračem 16A.

Upute za instalatera

Instalater mora:

- **biti ovlašten za rad s plinom**
- **upoznati se** s informacijama na natpisnoj pločici ploče o vrsti plina za koju je ploča prilagođena. Informacije usporediti s uvjetima distribucije plina na mjestu instalacije.
- **provjeriti**
 - učinkovitost provjetravanja tj. cirkulaciju zraka u prostoriji.
 - nepropusnost spojeva plinske instalacije.
 - učinkovitost djelovanja svih funkcionalnih elemenata.
- za pravilno djelovanje osigurača paljenja i zaštitu od istjecanja plina, regulirati položaj birača za plin pomoću isporučenih podloški,
 - provjeriti osigurač paljenja i zaštitu od istjecanja plina,
 - u slučaju nepravilnog djelovanja skinuti birač, regulirati umetanjem podloške (podloški) na vreteno ventila,
 - provjeriti osigurač paljenja i zaštitu od istjecanja plina,
 - nakon regulacije sklop zaštititi zateznom podloškom i staviti birač.
- **Korisniku izdati** potvrdu o priključku plinskog štednjaka te ga upoznati s uputama za uporabu.

INSTALACIJA

POZOR!

Štednjak na bocu s ukapljenim plinom ili postojeću instalaciju priključuje isključivo ovlašteni instalater koji se pridržava svih sigurnosnih propisa.

Štednjak posjeduje cijevnu prirubnicu promjera R 1/2" koja služi za priključivanje na plinsku instalaciju. U verziji na ukapljeni plin (propan-butan) na prirubnicu je navijen nastavak za crijevo $\varnothing 8 \times 1$ mm.

Cijev koja dovodi plin ne može dodirivati metalne dijelove kućišta uređaja.



OBRATITI POZORNOST: na nepropusnost spojeva.



Pozor!

Nakon instalacije štednjaka provjeriti nepropusnost svih spojeva koristeći np. vodu sa sapunom.

Za provjeravanje nepropusnosti zabranjena je uporaba vatre.

UPORABA

Molimo da se detaljno upoznate sa sadržajem uputa za uporabu te da se pridržavate napomena koje su u njoj navedene.



POZOR!

Rukovanje s plinom. Štednjak priključiti na takvu plinsku instalaciju koja odgovara vrsti plina na koju je tvornički podešen.

Štednjak priključuje isključivo instalater koji posjeduje odgovarajuća ovlaštenja. Informacija o vrsti plina koji rabi štednjak nalazi se na natpisnoj pločici.

► Prilagođavanje štednjaka na odgovarajuću vrstu plina.

Ovu radnju obavlja isključivo instalater s odgovarajućim ovlaštenjima.

Ako se plin kojim je napajan štednjak razlikuje od plina predviđenog u tvorničkoj verziji štednjaka tzn. G 20 (GZ 50) 20 mbar, promijeniti sapnicu plamenika i obaviti regulaciju plamena.



POZOR!

Štednjaci koje isporučuje proizvođač posjeduju plamenike tvornički prilagođene za spaljivanje plina koji je naveden na natpisnoj pločici i u jamstvenom listu.

Natpisna pločica nalazi se na donjoj strani štednjaka

Za prilagođavanje štednjaka za spaljivanje druge vrste plina:

- promijeniti sapnice (vidi tabelu),
- regulirati smanjenu propusnost ventila.

UPORABA

Tablica 1

Plamenik tipa Somipress (oznaka „SOMIPRESS” na korpusu plamenika)

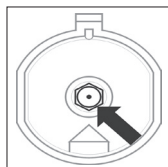
Vrsta plina	Plamenik			
	Pomoćni Promjer sapnice [mm]	Srednji Promjer sapnice [mm]	Velká Promjer sapnice [mm]	WOK Promjer sapnice [mm]
G20 2H 20 mbar G20 2H 25 mbar	0.72	0.98	1.17	0,55 + 2 x 0,75
G30 3B/P 37mbar	0.52	0.67	0.83	0,37 + 2 x 0,55

Tablica 2

Površinski plamenici	Plamen	Preuređivanje štednjaka na zemni plin	Preuređivanje štednjaka na ukapljeni plin
Površinski plamenici	Puni plamen	Sapnicu plamenika zamijeniti na odgovarajuću u skladu s Tablicom	Sapnicu plamenika zamijeniti na odgovarajuću u skladu s Tablicom
	Mali plamen	Regulacijski element lagano odvrnuti i podesiti veličinu plamena	Regulacijski element lagano zavrnuti i provjeriti veličinu i stabilnost plamena

Pozor!

Nakon regulacije naljepiti novu naljepnicu s opisom vrste plina za koji je prilagođen štednjak.






Promjena sapnica plamenika –
sapnicu odvrnuti pomoću specijalnog cjevastog ključa 7 i na njeno mjesto staviti sapnicu za odgovarajuću vrstu plina (vidi tablicu).

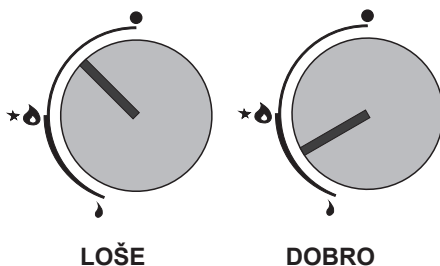
UPORABA

▶ Odabir plamena

Pravilno podešeni plamenici daju plamen svijetloplave boje sa izrazito zacrtanim unutrašnjim konusom. Odabir veličine plamena ovisi od položaja birača plamenika.

Crt. 9.

-  — veliki plamen
-  — mali plamen (zvani „štedljivi“)
-  — isključeni plamenik (zatvoreni protok plina)



Crt. 10.

Na primjeru uporabe plamenika pokazan je pravilni odabir plamena. (Crt.9).
Pravilni način kuhanja temelji se na postavljanju birača plamenika u položaju „veliki plamen“ - za kuhanje jela i prebacivanju u položaj „mali plamen“ (štedljivi) za održavanje procesa kuhanja. Ovisno o potrebama moguća je tečna regulacija veličine plamena.



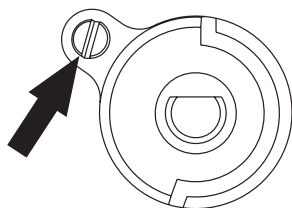
Zabranjena je regulacija u između položaja isključeni plamenik i položaja veliki plamen.

UPORABA

▶ Regulacija ventila

Ventile regulirati kad plamenik gori u režimu „malog plamena“.

- Za ventile COPRECI skinuti radnu ploču i izvijačem regulirati veličinu malog plamena



U cilju provjere plamena zagrijati plamenik na punoj vatri oko 10 min., a kasnije dovesti birač u položaj mali plamen. Plamen se ne bi trebao ugasiti niti da preskočiti na sapnicu. Ako se to desi, ponoviti regulaciju ventila.

Pozor.

Za preuređivanje uređaja na plin koji se razlikuje od vrste plina navedene na natpisnoj tablici štednjaka te za kupovinu štednjaka na plin drugačiji od instaliranog u stanu, odgovaraju isključivo korisnik i instalater.

UPORABA

Pravilna uporaba, izbor odgovarajućih radnih parametara uređaja te posuđa, omogućavaju značajnu štednju energije.

Ušteda energije iznosi:

- do 60%, kod pravilnog odabira posude,
- do 60%, kod pravilne uporabe koja se temelji na odgovarajućem odabiru plamena tijekom kuhanja.

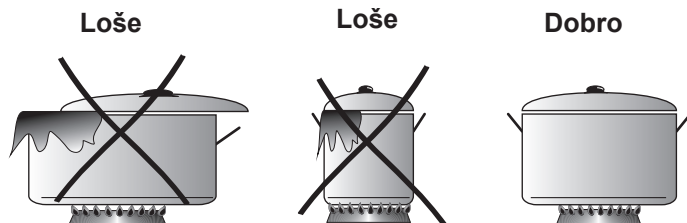
Uštede su uvjetovane stalnim održavanjem čistoće plamenika (posebno otvora za plamen i sapnica).

▶ Odgovarajuće posude za kuhanje

Odabir posude

Paziti da promjer dna posude uvijek bude nešto veći od promjera plamena plamenika, te da je posuda prekrivena poklopcem. Preporučeno je da promjer posude bude oko 2,5 - 3 puta veći od promjera plamenika, dakle za plamenik:

- mali, posuda promjera od 90 do 140 mm,
- srednji, posuda promjera od 140 do 220 mm,
- veliki – posuda promjera od 200 do 240 mm,
- WOK, posuda promjera od 220 do 260 mm, a visina lonca ne bi trebala biti veća od njegovog promjera.



Poklopac posude:

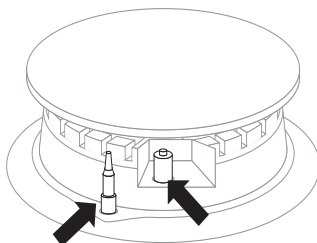
Poklopac posude zadržava toplinu i na taj način skraćuje vrijeme grijanja.

▶ Uporaba štednjaka s tipkom za paljenje (oznaka „Zp”)


Djelatnosti:

- pritisnuti birač izabranog plamenika dok se ne osjeti otpor i zavrnuti u lijevo u položaj „veliki plamen“ ,
- pridržati dok se plin ne upali
- nakon paljenja plamenika oslabiti pritisak na birač podesiti željenu veličinu plamena.

▶ Uporaba ploče opremljene zaštitom od istjecanja plina (oznaka „Zt”)



Crt.12

U modelima štednjaka koji imaju zaštitu od istjecanja plina površinskih plamenika tijekom paljenja oko 10 sek. pridržati do kraja utisnuti birač u položaju „veliki plamen“, zaštita se aktivira .



U slučaju neuspjeha ponoviti radnju.



Zaštita od istjecanja plina zaustavlja dotok plina u slučaju nestanka plamena u vremenu do oko 60 sek.



Dotok plina u površinske plamenike otvaraju i podešavaju ventili sa zaštitom od istjecanja plina.

UPORABA

Puštanje uređaja u rad:

Uključivanje izabranog grijaćeg polja (4) slijedi kad okrenemo birač (5), u tom trenutku pali se signalizacijska lampica (7), stupanj zagrijavanja polja reguliramo odgovarajućim postavkama na biraču. Grijaći elementi su upravljani prekidačima energije koji reguliraju snagu u skokovima, što omogućava puno iskorištavanje zadane energije ovisno o potrebama korisnika i ne uzrokuje gubitke.

Što uraditi prije prve uporabe električnih ploča?

Pločeprije uporabe zagrijavati 4 min bez posuda.



Prilikom prve uporabe može se osjetiti miris, zato u prostoriji uključiti ventilaciju ili otvoriti prozor.

UPORABA GRIJAĆIH PLOČA

Kako štedjeti energiju?



Crt. 4.



A



B



C

Crt. 5.

Dobro posuđe štedi energiju.

Pravilno odabrana posuda bi trebala imati debelo, ravno dno istog promjera kao promjer grijaće ploče, jer se u tom slučaju toplina najbolje prenosi (Crt 4).

Ne koristiti posuđe čiji je promjer veći od promjera grijaće ploče.

Kako gubimo energiju?

Crt. 5 A. Premala posuda za takvu ploču.

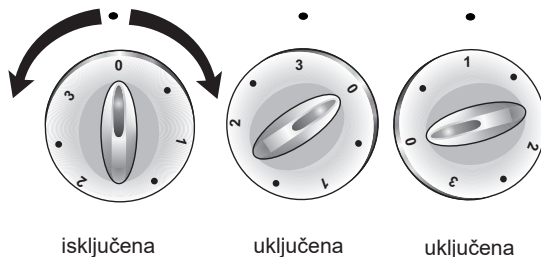
Crt. 5 B. Posuda ima udubljeno dno.

Crt. 5 C. Nepravilno postavljeni poklopac.

Obratiti pozornost na:

- postavljati samo posude sa suhim i čistim dnom,
- zabranjeno je pripremanje jela na štednjaku u posudama od sintetičkih materijala,
- na vruću ploču ne stavljati proizvode od sintetičkih materijala np. žličice ili vilice,
- koristiti posuđe s poklopcima, pamtiti da poklopac ne izlazi izvan okvira posude i da kondenzat ne kaplje na štednjak,
- štiti ploču od korozije,
- Isključiti ploču 5 - 10 min prije skidanja posude,

UPORABA



Crt.6

Simboli koji se nalaze iznad regulatora informiraju koji prekidač upravlja danom pločom.

Ploča je isključena, ako se:

- brojka „0” na biraču nalazi ispod okomite crte na radnoj ploči - u slučaju kad su funkcije opisane na opsegu birača,
- pokazatelj na biraču nalazi se ispod brojke „0” na radnoj ploči - u slučaju kad su funkcije opisane na radnoj ploči.

Snagu ploče postepeno regulirati okrećući birač u desno ili lijevo. Uključivanje bilo koje ploče uzrokuje paljenje signalizacijske lampice.

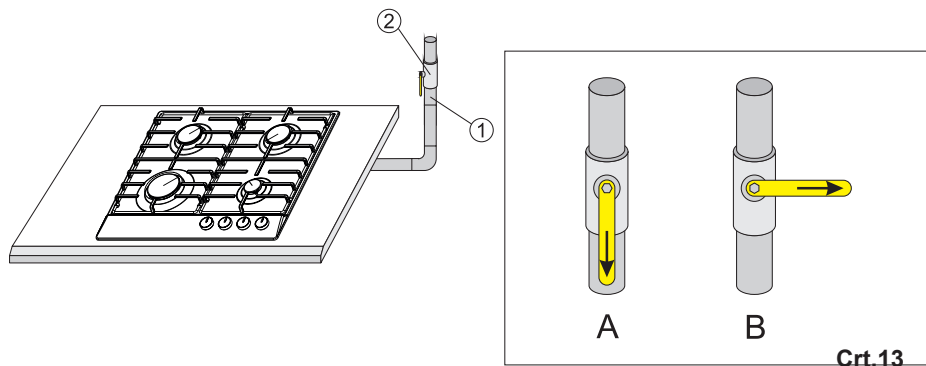
Tab.1

Položaj birača	Primjeri uporabe
3	zakuhanje, brzo zagrijavanje, prženje
•	grilanje mesa, riba
2	sporo prženje
•	kuhanje većih količina hrane, kuhanje juha
1	kuhanje krumpira
•	dinstanje povrća
0	Isključivanje

UPORABA

Postupak u slučaju opasnosti od istjecanja nesagorenog plina

- 1 — Plinska instalacija
- 2 — Ventil za zatvaranje plinske instalacije
- A — ventil „uključen”
- B — ventil „isključen”



U svakoj hitnoj situaciji

- isključiti plamenike
- Isključiti sigurnosni ventil plinske instalacije (Crt.13 B)
- provjetriti kuhinjsku prostoriju
- obratiti se servisnoj točki ili plinskom instalateru s odgovarajućim kvalifikacijama
- isključiti plinski štednjak do otklanjanja kvara.



POZOR!

Neke jednostavne uporabne mane može ukloniti sam korisnik, ako se pridržava uputa za uporabu.

POVRŠINSKI PLAMENIK ne pali se, osjeti se plin koji se oslobađa.

- Zatvoriti ventile plamenika
- Zatvoriti sigurnosni ventil instalacije
- Provjetriti prostoriju
- Izvaditi plamenik
- Očistiti i propuhati otvore za plamen
- Staviti plamenik
- Ponovo pokušati zapaliti plamenik

NE PALI SE? PRIJAVITI SERVISU!

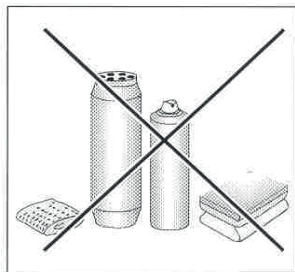
ČIŠĆENJE I ODRŽAVANJE

Briga korisnika za svakodnevnu čistoću i odgovarajuće održavanje imaju značajan utjecaj na produžavanje razdoblja pouzdanog rada bez kvara.

Ploču ne čistiti opremom za parno čišćenje.



Prije čišćenja isključiti štednjak (svi prekidači u položaju „0”) i pričekati dok se ne ohladi. Nakon toga prebrisati štednjak mekom krpom s malom količinom tečnog deterdženta za pranje posuđa. Ne koristiti oštar pribor za ribanje.



Grijaće ploče

- Zaprljana, np. spaljene ostatke hrane, uklanjamo s površine ploča mekom krpom (crnu površinu ploča je zabranjeno prati i ribati bilo čime). A nehrđajuće dekorativne prstenove peremo koristeći tečne deterdžente za pranje posuđa ili delikatna tečna sredstva za ribanje te brišemo dok se ne osuše.

Površinu ploča s vremena na vrijeme prebrisati vazelinskim ili silikonskim uljem. U tu svrhu ne koristiti životinjske i biljne masnoće kao maslac, mast, ulje itd.

Radna ploča

- Emajliranu radnu ploču čistimo isključivo pomoću tople vode s dodatkom male količine tečnog deterdženta za pranje posuđa. Jaka zaprljanja uklanjati isključivo delikatnim tečnim deterdžentima za ribanje posuđa.

Periodični pregledi

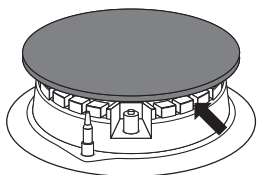
Osim redovitog održavanja čistoće ploče:

- obavljati periodične kontrole funkcioniranja upravljačkih elemenata i radnih komponenata ploče. Nakon isteka jamstva, najmanje jednom svake dvije godine naručiti u servisnoj točki tehnički pregled ploče,
- ukloniti potvrđene eksploatacijske mane,
- vršiti periodično održavanje radnih komponenata ploče.

ČIŠĆENJE I ODRŽAVANJE

Površinski plamenici, rešetke ploče

- U slučaju zaprljanja plamenika i rešetke skinuti ih sa štednjaka i oprati u toploj vodi s dodatkom sredstava za uklanjanje masnoće i nečistoća. Nakon toga brisati dok se ne osuše. Nakon skidanja rešetke temeljito oprati ploču ispod plamenika i obrisati suhom i mekom krpicom. Posebno se brinuti za održavanje čistoće kod otvora za plamen ispod poklopca plamenika vidi crt. niže. Pročistiti otvore sapnica plamenika, a za odčepljivanje koristiti tanku bakrenu žicu. Ne koristiti čeličnu žicu, ne razvrtati otvore.



Elementi plamenika uvijek moraju biti suhi. Čestice vode mogu ograničiti istjecanje plina i prouzrokovati loše paljenje plamenika.

Nakon čišćenja provjeriti da li su elementi plamenika pravilno montirani.

PRAVILNO



NEPRAVILNO



POSTUPAK U HITNIM SLUČAJEVIMA

U svakoj hitnoj situaciji:

- isključiti radne elemente ploče
- isključiti iz električne mreže
- prijaviti za popravak
- neke sitne kvarove korisnik može samostalno ukloniti pomoću napomena koje su navedene u nižoj tablici. Prije nego što se obratite centru za korisnike ili servisu provjerite sljedeće točke u tablici.

PROBLEM	UZROK	POSTUPAK
1.Uređaj ne radi	- prekid napajanja strujom	-provjeriti osigurač u kućnoj instalaciji, pregoreni promijeniti
2.Plamenik se ne pali	- zaprljani otvori za plamen	- zatvoriti otvor za blokadu plina, zatvoriti birače plamenika, provjetriti prostoriju, izvaditi plamenik, očistiti i propuhati otvore za plamen
3.Uređaj za paljenje plina ne radi	- prekid napajanja strujom	- provjeriti osigurač u kućnoj instalaciji, pregoreni promijeniti
	- prekid dotoka plina	- otvoriti ventil za dotok plina
	- zaprljani (masni) uređaj za paljenje plina	- očistiti uređaj za paljenje plina
	- birač nije dovoljno dugo pritisnut	- pridržati pritisnuti birač dok se oko plamenika ne pojavi puni plamen
4.Plamen se gase prilikom paljenja plamenika.	- birač je prerano pušten	- pridržati pritisnuti birač duže u položaju „veliki plamen”

SPOŠTOVANI KUPEC,

Plošča je pojem izjemne enostavnosti uporabe in visoke učinkovitost. Ko enkrat preberete navodila, delo s ploščo ne bo problem.

Vsaka plošča, ki zapusti proizvodni obrat, je pred pakiranjem na kontrolnih mestih temeljito preverjena z vidika varnosti in funkcionalnosti.

Prosimo, da pred začetkom uporabe naprave pozorno preberite navodila za uporabo. Zagotavljanje usklajenosti z vsebino v navodilih vas bo ščitilo pred neustrezno uporabo.

Navodilo je treba shraniti in hraniti tako, da ga boste imeli vedno pri roki. Skrbno upoštevajte navodila za uporabo, da preprečite kakršnokoli nezgodo.

Pozor!

Napravo začnite uporabljati šele, ko preberete ta navodila in jih popolnoma razumete.

Naprava je zasnovana izključno kot naprava za kuhanje. Vsaka druga vrsta uporabe (npr. za ogrevanje prostorov) je neskladna z njeno namembnostjo in je lahko nevarna.

Proizvajalec si pridržuje pravico uvedbe sprememb, ki nimajo vpliva na delovanje naprave.



Priklop štedilnika na bombo s tekočim plinom ali na obstoječo napeljavo sme opraviti izključno pooblaščen inštalater skladno z vsemi varnostnimi predpisi.

Izjava proizvajalca

Proizvajalec s tem izjavlja, da ta izdelek izpolnjuje temeljne zahteve spodaj navedenih evropskih direktiv:

- nizkonapetostne direktive **2006/95/EC**,
- direktive o elektromagnetni združljivosti **2004/108/EC**,
- direktive **2009/142/EC** (do 20.04.2018)
- uredbe (EU) **2016/426** Evropskega parlamenta in Sveta (od 21.04.2018)
- direktive o okoljsko primerni zasnovi **2009/125/EC**,

in zato je bil izdelek označen **CE** ter je zanj izstavljena **izjava o skladnosti**, ki se jo predloži organom za nadzor trga.

KAZALO

Temeljne informacije.....	26
Navodila nanašajoča se na varnost	28
Opis izdelka.....	32,33
Tehnični podatki.....	32,33
Instaliranje.....	34
Uporaba.....	39
Čiščenje in vzdrževanje.....	47
Ravnanje v primeru okvare.....	49

VARNOSTNA NAVODILA

Opozorilo. Naprava in dostopni deli le-te postanejo tekom uporabe vroči. Posebna pozornost mora biti namenjena možnosti dotika grelnih elementov. Otroci, mlajši od 8 let, se morajo nahajati daleč stran od štedilnika, če niso pod stalnim nadzorom.

To napravo lahko uporabljajo otroci, stari 8 let in več, ter osebe z zmanjšanimi telesnimi, čutnimi ali duševnimi sposobnostmi in osebe s pomanjkanjem izkušenj in znanj, če se ta uporaba odvija pod nadzorom odgovorne osebe ali skladno z navodilom za uporabo naprave, če za to poskrbi oseba, odgovorna za varnost teh oseb. Bodite posebej pozorni na otroke, da se ne bodo igrali z napravo. Čiščenja in vzdrževalnih opravil ne smejo opravljati otroci, če niso pod nadzorom.

Opozorilo. Segrevanje masti in olja na kuhinjski plošči brez nadzora je lahko nevarno in lahko povzroči požar.

NIKOLI ne skušajte gasiti ognja z vodo; izklopite napravo in nato prekrijte plamen npr. s pokrovko ali negorljivo odejo.

Opozorilo. Nevarnost požara: ne postavljajte stvari na kuhhalno površino.

Opozorilo. Če je površina napočena, je treba odklopiti napravo od omrežja, da se prepreči možnost električnega udara.

Naprave ne sme upravljati z uporabo zunanje ure ali neodvisnega sistema daljinskega upravljanja.

Za čiščenje plošče se ne sme uporabljati opreme za čiščenje s paro.

VARNOSTNA NAVODILA

Opozorilo. Proces kuhanja mora biti nadzorovan. Krajši proces kuhanja mora biti ves čas nadzorovan.

Opozorilo. Uporabljajte le prekrivne elemente, ki sprojekti-rani s strani proizvajalca naprave oziroma takšnih, za katere proizvajalec v navodilih za uporabo potrdi, da so primerni. Uporaba neprimernih prekrivnih elementov lahko povzroči nesrečo.

- Pred prvo uporabo grelno plošče preberite navodila za uporabo. Na ta način si zagotovimo varnost in preprečimo poškodovanje plošče.
- Bodite posebej pozorni na otroke, da se ne bodo igrali z napravo. Opekline pri otroku lahko še zlasti povzročijo površinski gorilniki, rešetke, na štedilniku postavljene posode z vročo tekočino.
- Ta naprava ni namenjena uporabi osebam (tudi otrokom) z omejenimi fizičnimi, senzoričnimi ali psihičnimi sposobnostmi, ali osebam brez izkušenj ali poznavanja naprave, razen če se uporaba nadzoruje ali pa se izvrši v skladu z navodili za uporabo naprave, ki so jim jih predstavile osebe, ki so odgovorne za njihovo varnost.
- Treba je paziti, da se električni priključni vod mehanizirane opreme, ne bo dotikal vročih delov plošče.
- Vtič napajalnega voda mora biti po vgradnji plošče dostopen.
- Ne sme se nameščati plošče v bližini hladilnih naprav.
- Ne puščajte štedilnika brez nadzora tekom cvrtja. Olja in maščobe se lahko zaradi pregretega vnamejo.
- Pazite na to, kdaj tekočina zavre, da ne zalije gorilnika.
- Če se plošča poškoduje, se ga sme znova uporabljati šele potem, ko napako odpravi kvalificirani strokovnjak.
- Ne odpirajte čepne pipe na plinskem priključku ali ventila na jeklenki, dokler se ne prepričate, da so vse čepne pipe zaprte.
- Ne dovolite, da bi prihajalo do zalitja gorilnikov in onesnažitve le-teh. Nečistoče očistiti in osušiti takoj po ohladitvi.
- Ne dovoljeno postavljati posod neposredno na gorilnike.
- Na rešetko nad enim gorilnikom ne postavljajte posod s težo večjo od 5 kg, na celotno rešetko pa ne posod s težo večjo maks. 25 kg. Ni dovoljeno postavljati ene posode na dva gorilnika hkrati.
- Ne udarjati ob zasučne gume na gorilnike.
- Prepovedano je izvajati predelave in popravila štedilnika osebam, ki niso za to ustrezno usposobljene in kvalificirane.
- Prepovedano je odpreti čepno pipo brez da bi imeli v rokah prižgano vžigalico ali pripomoček za prižig plina.
- Prepovedano je ugašati plamen s pihanjem.
- Prepovedano je samovoljno prilagajanje štedilnika na drugo vrsto plina, prestavljanje štedilnika na drugo mesto ter uvajanje sprememb v električno napeljavo. Take spremembe sme izvajati le pooblaščen inštalater.
- Ne dopuščajte dostopanja k štedilniku otrok ter oseb, neseznanjenih z navodilom za uporabo.

VARNOSTNA NAVODILA

- **V PRIMERU SUMA, DA UHAJA PLIN, SE NE SME:**

- prižigati vžigalic, kaditi cigaret, vklapljati ali izklapljati električne sprejemnike (zvonca ali stikala osvetlitve) ter uporabljati druge električne ali mehanske naprave, ki povzročajo nastajanje električnih ali udarnih isker. V takem primeru je treba takoj zapreti ventil na jeklenki s plinom ali zaporni ventil na plinski dovodni cevi ter prezračiti prostor, nato pa poklicati osebo, pooblaščen za odpravo vzroka nastalega stanja.
- V vsaki situaciji, ki jo povzroči tehnična napaka, je treba brezpogojno odklopiti električno napajanje plošča (ob upoštevanju zgornjega načela) ter prijaviti potrebo odprave napake.
- Na plinsko napeljavo se ne sme priklapljati nobenih antenskih vodov, npr. radijskih sprejemnikov.
- V primeru vžiga plina, uhajajočega iz netesne napeljave, je treba takoj prekiniti dovod plina z zaprtjem zapornega ventila.
- V primeru vžiga plina, uhajajočega iz netesnega ventila plinske jeklenke, je treba: na jeklenko vreči moko odejo, da se jeklenka ohladi, ter zapreti ventil na jeklenki. Po ohladitvi je treba jeklenko odnesti na odprt prostor. Prepovedano je ponovno uporabljati poškodovano jeklenko.
- V primeru nekajdnevne prekinitve uporabe štedilnika je treba zapreti glavni ventil na plinski napeljavi, v primeru uporabe plinske jeklenke pa je treba ventil le-te zapreti po vsakokratni uporabi.

Pozor!

- Če se neodstranljivi napajalni kabel poškoduje, mora biti zamenjan pri proizvajalcu ali pri specializiranem servisu oz. kvalificirani osebi, saj se s tem izognemo nevarnosti.
- Uporaba naprave za kuhanje in peko povzroča oddajanje toplote in vlage v prostoru, v katerem je naprava nameščena. Prepričajte se, da je kuhinjski prostor dobro zračen; treba je imeti odprte naravne ventilacijske odprtine ali vgraditi sredstva mehanske ventilacije (napa z mehansko ventilacijo).
- Dolgotrajna intenzivna uporaba naprave lahko zahteva dodatno zračenje, na primer odprtje okna ali povečanje učinkovitosti ventilacije, npr. povečanje učinkovitosti mehanske ventilacije, če je vgrajena.

KAKO VARČEVATI Z ENERGIJO



Kdor odgovorno uporablja energijo ne le zmanjša izdatke, pač pa tudi neposredno prispeva k stanju naravnega okolja.. Zato pomagajmo, varčujmo z električno energijo! To pa dosegamo na naslednji način:

- **Uporaba pravih posod za kuhanje.** Z uporabo loncev in posod s ploščatim in debelim dnom privarčujemo do 1/3 električne energije. Treba je uporabljati pokrovke, v nasprotnem primeru lahko poraba energije poskoči do štirikrat!
- **Izbor posode s širino dna, ki se ujema s površino grelnega polja.** Posoda za kuhanje nikoli ne sme biti manjša od površine grelnega polja.
- **Skrb za čistočo grelnih polj in spodnjih površin posod.**

Onesnaženost ovira prenos toplote - močno ožgano nečistočo je pogosto možno odstraniti edinole s sredstvi, ki so zelo obremenjujoča za okolje.

- **Ogibanje nepotrebne „kukanju pod pokrovko“.**
- **Pravočasno izklapljanje naprave in izkoriščanje toplote, ki jo naprava še oddaja po izklopu.**

V primeru dolgotrajnega kuhanja izklopiti grelna polja 5-10 minut pred koncem kuhanja. S tem se privarčuje do 20% električne energije.

- **Nevgraditev plošče v neposredni bližini hladilnikov/zamrzovalnikov.** Poraba energije se zaradi tega po nepotrebem poveča.

ODSTRANJANJE IZRABLJENIH NAPRAV

Ta naprava je označena skladno z evropsko direktivo 2012/19/UE in poljskim zakonom o odpadni električni in elektronski opremi s prečrtanim zabojnikom za odpadke.

Taka oznaka obvešča, da se zadevne opreme po uporabi ne sme odlagati skupaj z drugimi gospodinjskimi odpadki.



Uporabnik jo je dolžan oddati subjektu, specializiranemu za zbiranje odpadne električne in elektronske opreme. Ti zbiralci odpadkov, v tem lokalna zbirna mesta, trgovine in občinske

enote, tvorijo ustrezn sistem, ki omogoča sprejem te odrabljene opreme.

Ustrezno ravnanje z odpadno električno in elektronsko opremo pomaga preprečiti zdravju ljudi in stanju naravnega okolja škodljive posledice, izhajajoče iz prisotnosti v njej nevarnih sestavin in iz neustreznega skladiščenja in predelave take opreme.

ROZPAKIRANJE



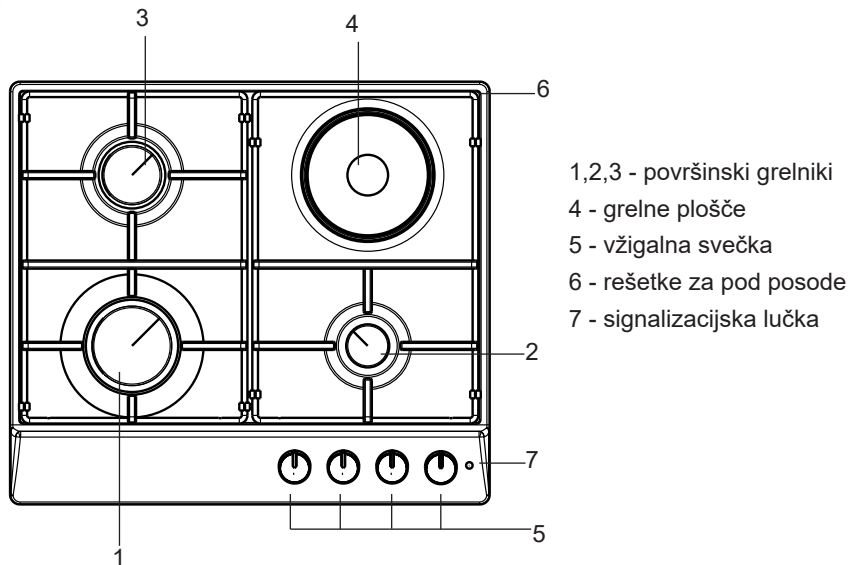
Naprava za čas celotnega transporta zaščitena z embalažo. Po razpakiranju naprave Vas prosimo, da elemente embalaže odstranite na okolju prijazen način.

Vsi materiali, uporabljeni za embalažo, so okolju prijazni, v celoti jih je možno reciklirati, kar je označeno z ustreznim simbolom.

Pozor! Embalažna materiale (polietilenske vrečke, kose polistirena, itd.), je treba pri razpakiranju hraniti izven dosega otrok.

OPIS IZDELKA

Plinski štedilnik vrste



TEHNIČNI PODATKI

- višina	103	mm
- globina	520	mm
- širina	590	mm
- teža štedilnika	9,8	kg

Štedilnik je opremljen z gorilniki:

1 - mali gorilnik, toplotna obremenitev	- 1,0 kW
2 - srednji gorilnik, toplotna obremenitev	- 1,8 kW
3 - veliki gorilnik, toplotna obremenitev	- PG*4* - 2,8 kW, PG*4.*1* - 3,5kW
4 - grelne plošče Ø 145 - 1000 W	

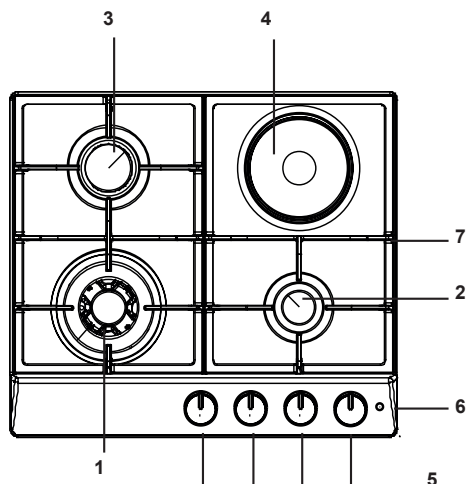
Kategorija naprave

HU II2HS3B/P
BG,HR II2H3B/P
SI II2H3+

Štedilnik ima cevne priključke - G 1/2"

OPIS IZDELKA

Plinski štedilnik vrste



- 1,2,3 - površinski grelniki
- 4 - grelne plošče
- 5 - vžigalna svečka
- 6 - rešetke za pod posode
- 7 - signalizacijska lučka

TEHNIČNI PODATKI

- višina	103	mm
- globina	520	mm
- širina	590	mm
- teža štedilnika	9,8	kg

Štedilnik je opremljen z gorilniki:

1 - mali gorilnik, toplotna obremenitev	- 1,0 kW
2 - srednji gorilnik, toplotna obremenitev	- 1,8 kW
3 - WOK gorilnik, toplotna obremenitev	- PG*4* - 2,8 kW, PG*4.*1* - 3,5kW
4 - grelne plošče Ø 145	- 1000 W

Kategorija naprave

HU I12HS3B/P
BG,HR I12H3B/P
SI I12H3+

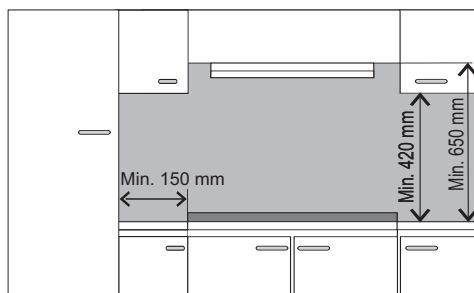
Štedilnik ima cevne priključke - G 1/2"

INŠTALIRANJE

Spodnja navodila so namenjena za kvalificiranega specialista, ki bo instaliral napravo. Namen teh navodil je, da se omogoči kar se da visoko strokovno izvedbo opravil, povezanih z instalacijo in vzdrževanjem naprave.

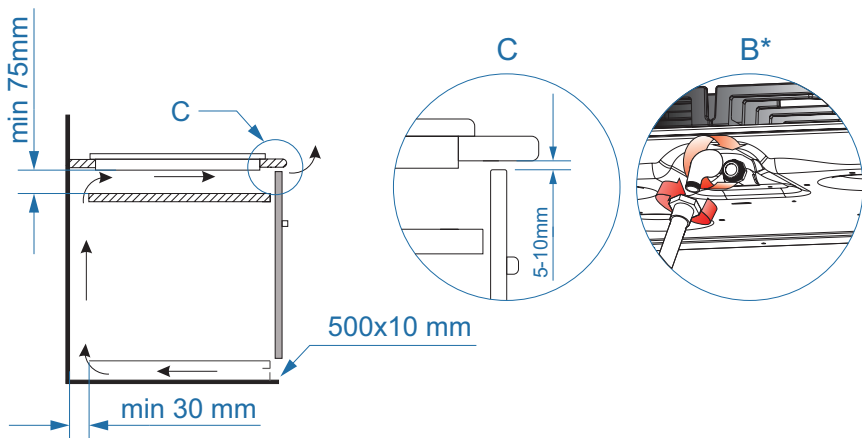
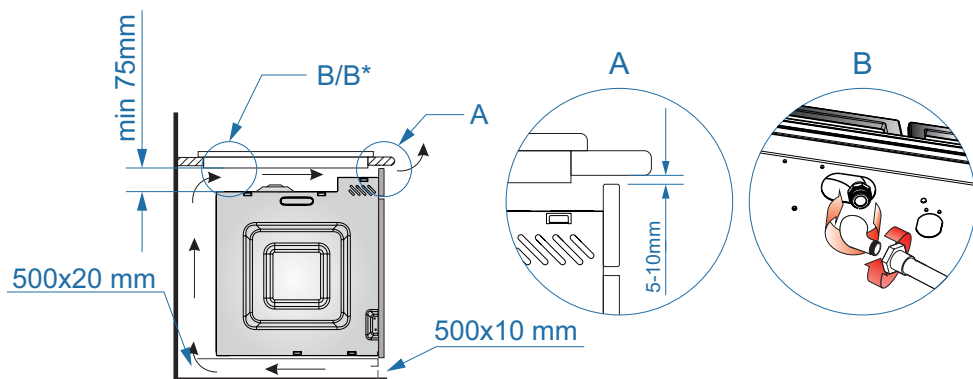
▶ Namestitev štedilnika

- Prostor, v katerega nameravamo postaviti štedilnik, mora biti suh in zračen in mora imeti pravilno delujočo ventilacijo, skladno z obvezujočimi tehničnimi predpisi.
- Prostor mora biti opremljen z ventilacijskim sistemom, ki odvaja navzven izgorine, nastajajoče med zgorevanjem plina. Ta sistem mora imeti ventilacijsko rešetko ali napo. Napo je treba montirati skladno z navodili v k njej priloženih navodilih za montažo.
- Prostor mora tudi omogočati dotok zraka, ki je potreben za pravilno izgorevanje plina. Dovajanje zraka ne sme biti manjše od $2\text{m}^3/\text{h}$ na 1 kW moči gorilnikov. Zrak se lahko dovaja z direktnim tokom prek kanala prečnega prereza min. 100cm^2 , ali posredno iz sosednjih prostorov, ki so opremljeni s prezračevalnimi kanali, speljanimi navzven.



INSTALACIJA

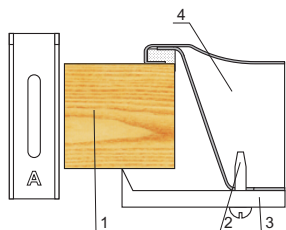
Instaliranje plinskih plošč



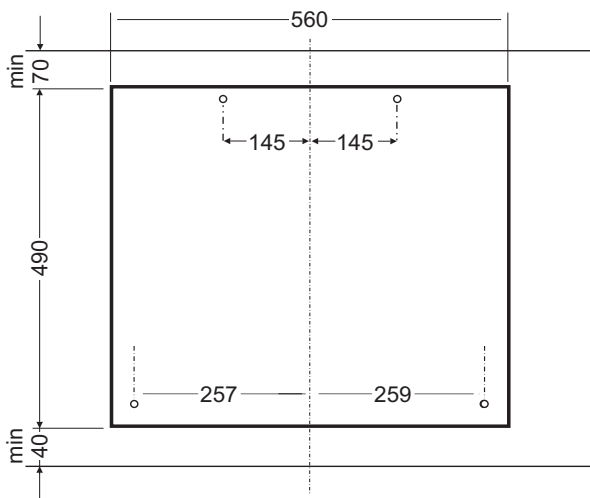
*Ovisno od modela

INŠTALIRANJE

- pripraviti prostor (odprtino) v pohištvnem pultu skladno z montažno skico,
- priklopiti ploščo na plinsko in električno omrežje skladno z navodilom za uporabo štedilnika,
- rahlo priviti držaje s spodnje strani plošče.,
- očistiti pult prahu, vstaviti ploščo v odprtino in jo močno pritisniti na pult,
- namestiti pritrjevalne držaje (sl.) pravokotno na rob plošče, rahlo priviti do konca,
- po montaži plošče v pult je treba preveriti njeno delovanje, še zlasti delovanje varoval proti iztekanju in vžigalnik.



- 1 – Pult
- 2 – Vijak
- 3 – Montažni nosilec
- 4 – Plošča



Električni štedilnik ima za stalno povezan napajalni kabel z varnostnim stikalom in je lahko priklopljen le na gnezdo 230V~50 Hz z varnostnim zatičem.

Električni tokokrog, ki napaja vtičnico, mora biti zaščiten z varovalko 16A.

Navodila za inštalaterja

Inštalater mora:

- **imeti** plinska dovoljenja
- **seznaniti se** z informacijami, nahajajočimi se na nazivni ploščici štedilnika o vrsti plina, na katero je aparat prilagojen. Te informacije primerjati s pogoji dobave plina do mesta instalacije štedilnika.
- **Prveriti**
 - učinkovitost prezračevanja, tj. izmenjave zraka v prostorih.
 - tesnost povezav plinske armature.
 - učinkovitost delovanja vseh funkcionalnih elementov.
- za pravilno delovanje vžigalnikov in za zaščito pred uhajanjem je treba ustrezno nastaviti plinske zasučne gumbce z uporabo priloženih podložk,
 - preveriti delovanje vžigalnikov in zaščite pred uhajanjem,
 - v primeru nepravilnega delovanja je treba sneti zasučni gumb, izvesti ponastavitev z vstavitvijo podložke (podložka) na steblič ventila,
 - preveriti delovanje vžigalnikov in zaščite pred uhajanjem,
 - po opravljeni ponastavitvi je treba sistem zavarovati z zatisno podložko in namestiti zasučni gumb.
- **izdati uporabniku potrdilo** o priklopu plinske plošče in ga seznaniti s pravili uporabe.

POZOR!

Priklop štedilnika na bombo s tekočim plinom ali na obstoječo napeljavo sme opraviti izključno pooblaščen inštalater skladno z vsemi varnostnimi predpisi.

Štedilnik je opremljen z navojnim cevnim priključkom premera R 1/2", namenjenim za priklop na plinsko napeljavo. Pri različici na tekoči plin (propan-butan) se na priključek privije končnica za gibko cev \varnothing 8 x 1 mm. Vod, po katerem se dovaja plin, se ne sme dotikati kovinskih elementov varovalnega okrova.



BITI POZOREN: na stanje tesnosti povezav.

Pozor!

Po zaključki instalacije štedilnika je treba preveriti tesnost vseh povezav in priključkov, npr. z uporabo milnice. **Za preverjanje tesnosti se ne sme uporabljati ognja.**



Prosimo, da se natančno seznanite z vsebino navodila za uporabo in da ravnate skladno z v njem vsebovanimi navodili.

POZOR!

Opravljanje imamo s plinom. Štedilnik se mora priklopiti na plinsko napeljavo za tako vrsto plina, za katero je bil tovarniško prilagojen.

Štedilnik se mora priklopiti priklopiti izključno inštalater z ustreznimi pooblastili.

Informacija o vrsti plina, na katerega je tovarniško prilagojen štedilnik, se nahaja na nazivni ploščici.

Prilagoditev štedilnik za določeno vrsto plina

Ta opravilo sme izvesti le ustrezno pooblaščen inštalater.

Če se plin, s katerim naj bi se napajal štedilnik, razlikuje od plina, za katerega je prilagojen štedilnik v tovarniški različici, tj. G 20 (GZ 50) 20 mbar, je treba zamenjati šobe gorilnika in ponastaviti plamen.

POZOR!

Štedilnik, ki ga je dostavil proizvajalec, je opremljen z gorilniki, tovarniško prilagojenimi za napajanje s plinom, navedenim na nazivni ploščici ali garancijskem listu.

Nazivna ploščica se nahaja na spodnjem delu spodnjega varovalnega okrova.

Za prilagoditev plošče na koriščenje druge vrste plina, je treba izvesti:

- menjavo šob (glej zbirno tabelo),
- nastavitev zmanjšane pretoka prek ventila.

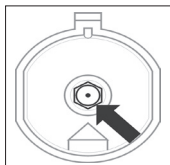
UPORABA

Gorilnik tipa Somipress (po označbi „SOMIPRESS” na telesu gorilnika)

Vrsta plina	Plamenik			
	Pomožni Premer šobe [mm]	Povprečni Premer šobe [mm]	velká Premer šobe [mm]	wok Premer šobe [mm]
G20 2H 20 mbar G20 2H 25 mbar	0.72	0.98	1.17	0,55 + 2 x 0,75
G30 3B/P 37mbar	0.52	0.67	0.83	0,37 + 2 x 0,55

Pozor!

Po opravljeni prilagoditvi je treba nanesti nalepko z opisom vrste plina, za katerega je prilagojen štedilnik.



Menjava šobe gorilnika -

odviti šobo s pomočjo posebnega obročnega ključa 7 in jo zamenjati z novo, ustrežajočo vrsti plina (glej tabelo zgoraj).

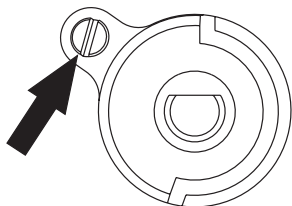
Gorilniki	Plamen	Prilagoditev štedilnika s tekočega na zemeljski plin	Prilagoditev štedilnika z zemeljskega na tekoči plin
Površinski gorilniki	Polni plamen	Šobo gorilnika zamenjati z ustrežno skladno s tabelo	Šobo gorilnika zamenjati z ustrežno skladno s tabelo
	Varčni plamen	Regulacijsko iglo rahlo odviti in nastaviti velikost plamena	Regulacijsko iglo rahlo odviti, preveriti velikost in stabilnost plamena

UPORABA

▶ Nastavitev ventilov

Nastavitev ventilov je treba opraviti pri prižganem gorilniku v položaju „varčni plamen“.

- V primeru ventilov COPRECI je treba odstraniti delovno ploščo in z izvijačem nastaviti velikost varčnega plamena.



Za preveritev plamena je treba prižgati gorilnik in ga pustiti goreti približno 10 minut s polnim plamenom, nato zasukati gumb ventila na varčni plamen. Plamen ne sme niti ugasniti, niti preskočiti na šobo. Če pa do tega pride, je treba ponovno nastaviti ventile.


Opozorilo.


Za prestavitev naprave v cilju prilagoditve le-te na plin, ki se razlikuje od plina, navedenega s strani proizvajalca na nazivni ploščici štedilnika, in za odločitev za nakup štedilnika na vrsto plina, ki se razlikuje od plina na razpolago v stanovanju, je odgovoren sam uporabnik, ki v zvezi s tem angažira inštalaterja.

UPORABA

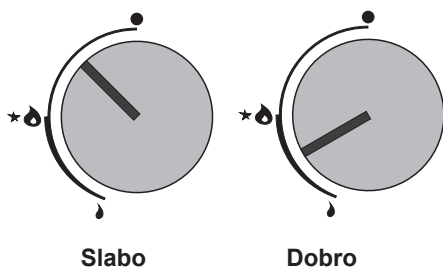
Izbor plamena

Pravilno nastavljeni gorilniki oddajajo plamen svetlo modre barve z izrazito notranjo obliko stožca. Velikost plamena je odvisna od izbranega položaja zasučnega gumba gorilnika.

 veliki plamen

 mali plamen (imenovani "varčen")

 ugasnjeni gorilnik (zaprt pretok plina)



Na primeru uporabe gorilnika je prikazana pravilna uporaba v pogledu izbora plamena. Pravilni način kuhe je tak, da se najprej nastavi gorilnik v položaj „veliki plamen” - da jed zavre, nakar se prestavi v položaj „mali plamen” (varčni) za vzdrževanje procesa kuhanja. Po potrebi je možno nastaviti poljubno velikost plamena.



Prepovedano je skušati nastavljati plamen z izborom položaja gumba med položajem gorilnik ugasnjen I in položajem veliki plamen.

UPORABA

Vešča uporaba, izbor ustreznih uporabnih parametrov in posod omogočajo realizacijo znatnih prihrankov energije.

Prihranki energije znašajo:

- do 60%, z ustreznim izborom posode,
- do 60%, z ustrezno uporabo naprave v smislu ustreznega reguliranja plamena tekom kuhe.

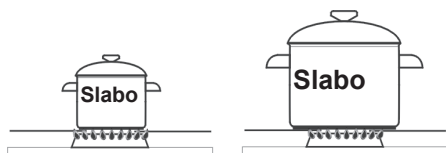
Ti prihranki so pogojeni z vzdrževanjem gorilnikov (zlasti plamenskih odprtin in šob) v stalno čistem stanju.

► Ustrezne posode za kuho

Izbor posode

Treba je paziti na to, da bo premer dna posode vedno večji od krone plamena gorilnika, sama posoda pa bo pokrita s pokrovko. Priporočljivo je, da bi bil premer posode približno 2,5- do 3-krat večji od premera gorilnika, t.j. za:

- mali gorilnik – posoda s premerom od 90 do 140 mm,
- srednji gorilnik - posoda s premerom 140-220 mm,
- veliki gorilnik – posoda s premerom od 200 do 240 mm,
- wok gorilnik – posoda s premerom od 220 do 260 mm, višina posode naj ne bo večja od premera njenega dna.



Pokrov posode:

Pokrov na loncu preprečuje uhajanje toplote, s čemer skrajšuje čas gretja.

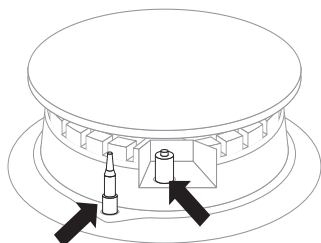
UPORABA


Uporaba štedilnika, opremljene z vžigalnikom v zasučnem gumbu (oznaka „Zp”)

Opravila:

- rahlo do konca vtisniti zasučni gumb ventila izbranega gorilnika in ga zasukati v levo v položaj "veliki plamen"
- držite gumb pritisnjen do vžiga plina
- po vžigu plamena gorilnika sprostite pritisek na gumb in nastavite zeleno velikost plamena.

Uporaba štedilnika, opremljene s protiiztočnim varovalom (oznaka „Zt”)



V modelih štedilnikov s površinskimi gorilniki, opremljenimi z varovali pred uhajanjem plina, je treba prižiganje opraviti tako, da zasučni gumb rahlo pritisnete do konca in ga držite pritisnjenega približno 10 sekund v položaju "veliki plamen" , da se aktivira varovalo.



V primeru, da poskus ne uspe, ponoviti zgornje opravilo.

Varovalo proti iztekanju povzroči prekinitev dovajanja plina v primeru ugasnitve plamena v do okoli 60 sekundah.

Pritok plina v površinske gorilnike se odpira in regulira s pipami s protiiztočnim varovalom (različica Zt).

UPORABA

Priklop naprave za delovanje:

Vklop izbranega grelnega polja (4) nastopi ob premiku zasučnega gumba (5), takrat se prižge signalna lučka (7), stopnjo ogretosti polja pa reguliramo z primerno nastavitvijo na zasučnem gumbu. Grelne elemente se upravlja z zasučnimi gumbi za preklop energije, ki omogočajo preskakujočo regulacijo moči, kar pomeni poln izkoristek energije glede na potrebe uporabnika in ne povzroči izgube energije.

Kaj je potrebno storiti pred prvo uporabo grelnih plošč?

Plošče pred začetkom uporabe ogrevati 4 minute brez posod.

Pri prvi uporabi lahko pride do prehodne izločitve vonjav, zato je treba vklopiti ventilacijo v prostoru ali odpreti okno,

UPORABA GRELNIH PLOŠČ

Kako varčevati z energijo?



Slika 4



A



B



C

Slika 5

Dobra posoda varčuje z energijo.

Pravilno izbrana posoda mora imeti debelo, ravno dno s premerom, ki je enaka premeru grelne plošče, saj je takrat prenos toplote najboljši (4).

Ne uporabljajte posode z večjim premerom kot je premer grelne plošče.

Kako izgubljam energijo?

Slika 5 A. Premajhna posoda za to ploščo.

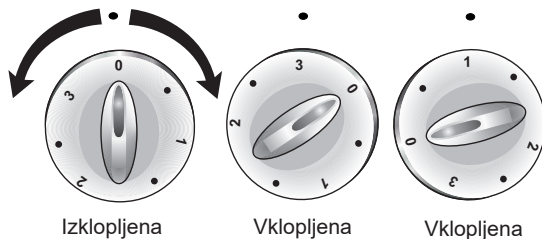
Slika 5 B. Posoda ima vbočeno dno.

Slika 5 C. Nepravilno položena pokrovka.

Bodite pozorni na:

- postavljati samo posode in lonce s suho in čisto spodnjo površino,
- na štedilniku ne pripravljati jedi v posodi z umetnih snovi,
- na vroč štedilnik ne polagati izdelkov iz umetnih snovi, npr. žlic, vilic, itd.,
- Uporabljajte posode s pokrovkami, pazite, da pokrovka ni položena prek obrisa posode in da
- ščitite ploščo pred korozijo,
- Izklopite ploščo 5 - 10 min preden odstranite posodo,

UPORABA



Slika 6

Simboli, ki se nahajajo nad zasučnimi gumbi informirajo, kateri gumb upravlja katero ploščo.

Plošča je izklopljena, če:

cifra „0“ se na zasučnem gumbu nahaja nad vodoravno črtilco umeščeno na delovni plošči v primeru uporabe opisov položajev na obsegu zasučnega gumba, indikator na zasučnem gumbu pod cifro „0“ umeščeno na delovni plošči v primeru uporabe opisov položajev na delovni plošči.

Moč plošče je možno stopenjsko prilagajati z zasukanjem zasučnega gumba v desno ali levo. Vkllop katerekoli izmed plošč povzroči, da se prižge signalizacijska lučka-

Tabela 1

Položaj zasučnega gumba	Primer vrste opravlila
3	zakuhanje, hitro segretje, cvrtje
●	praženje mesa, rib
2	počasno cvrtje
●	kuhanje večje količine jedi, kuhanje juh
1	kuhanje krompirja
●	dušenje zelenjave
0	izklop



Splošna opozorila o uporabi grelnih plošč.

Plošča je v odvisnosti od sprememb opremljena z normalnimi ploščami ali ploščami hitrega ogrevanja.

Kuhanje

Za pogrevanje jedi se zasučni gumb nastavi v položaj 3, nato pa se ga za daljše kuhanje vrne na pozicijo 1 in odvisno od potreb zmanjša ali zveča moč plošče. (tabela 1)

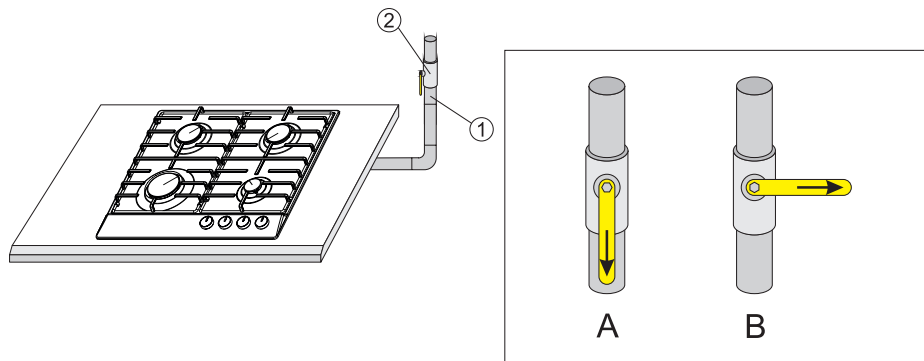
Praženje

Za ogrevanje maščobe v posodi postaviti zasučni gumb v položaj 3, nato pa položiti pečenka in nastaviti zasučni gumb v pozicijo 2 in potem glede na potrebe povečati ali zmanjšati moč plošče.

UPORABA

Ravnanje v situacijah nevarnosti iztekanja negorečega plina

- 1 — plinska napeljava
- 2 — ventil, ki prekinja plinsko napeljavo
- A — ventil „vklopljen“
- B — ventil „izklopljen“



V vsaki situaciji nevarnosti je treba

- izklopiti gorilnike
- izklopiti ventil, ki prekinja plinsko napeljavo
- prevetriti prostor, v katerem se nahaja štedilnik
- prijaviti potrebo popravila servisu ali plinskemu inštalaterju z ustreznimi dovoljenji
- izklopiti plinski štedilnik do trenutka, ko popravimo okvaro.



POZOR!

Nekatere enostavne napake v delovanju lahko odpravi sam uporabnik tako, da ravna skladno s priporočili v navodilu.

POVRŠINSKI GORILNIK se ne prižiga, čuti se sproščajoči se plin

- treba je zapreti ventile gorilnikov
- zapreti ventil, ki prekinja napeljavo do štedilnika
- prevetriti prostor
- izvleči gorilnik
- očistiti in preprihati plamenske odprtine
- namestiti nazaj gorilnik
- ponovno poskusiti prižgati gorilnik

NE GORI? PRIJAVI POTREBO POPRAVILA!

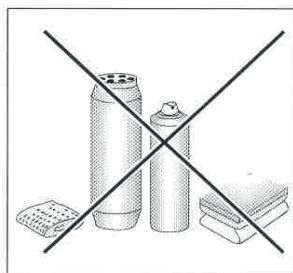
ČIŠČENJE IN VZDRŽEVANJE

Skrb uporabnika za tekoče vzdrževanje plošče v čistem stanju in za ustrezno vzdrževanje le-te pomembno vpliva na dolžino njenega brezhibnega delovanja.

Za čiščenje se ne sme uporabljati opreme za čiščenje s paro.



Pred začetkom čiščenja je treba štedilnik izklopiti (vsa stikala morajo biti v položajih „0“) in počakati, da se ohladi. Nato štedilnik zdrgnete z mehko krpo z majhno količino tekočine za pomivanje posode. Ni dovoljeno uporabljati ostrih pripomočkov za čiščenje.



Grelne plošče

- Umazanija na primer vžgani ostanki jedi iz površine plošč odstranjujemo z mehko krpo (črne površine plošč ne smemo z ničemer pomivati ali brisati). Nerjaveče okrasne obroče čistimo z uporabo detergenta za čiščenje posode ali delikatnih tekočih sredstev za čiščenje in osušimo do suhega.

Površino plošč od časa do časa premažemo z vazelinskim ali silikonskim oljem. Za ta namen se ne sme uporabljati živalskih maščob ali pa rastlinskih, kot so maslo, svinjska mast, olje itd.

Delovna plošča

- Delovno emajlirano ploščo čistimo le s pomočjo tople vode z dodatkom majhne količine tekočine za pomivanje posode. Močno umazanijo lahko odstranite le z delikatnimi sredstvi za pomivanje posode.

Periodični pregledi

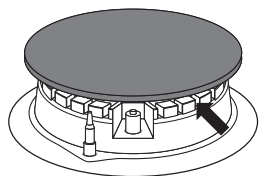
Poleg opravil s ciljem tekočega vzdrževanja plošče v čistem stanju je treba:

- izvajati periodične kontrole delovanja krmilnih elementov in delovnih sklopov plošče. Po poteku garancije je treba vsaj enkrat na dve leti v servisu naročiti opravitev tehničnega pregleda plošče,
- odstraniti ugotovljene napake v delovanju,
- opraviti periodična vzdrževalna opravila na delovnih sklopih plošče.

ČIŠČENJE IN VZDRŽEVANJE

Površinski gorilniki, rešetke plošč-

- V primeru onesnaženosti gorilnikov in rešetke, je treba te elemente opreme štedilnika odstraniti in jih umiti v topli vodi z dodatkom sredstva za odstranjevanje maščobe in umazanije. Nato obrisati do sehega. Po odstranitvi rešetke temeljito umiti podgorilniško ploščo in obrisati z mehko krpo do suhega. Zlasti je treba skrbeti za čistost podpokrovnih plamenskih odprtin obročev - glej sliko spodaj. Prečistiti odprtine šob gorilnikov, v ta namen uporabite tanko bakreno žico. Ne sme se uporabljati jeklene žice, povrtavati odprtine.



Elementi gorilnika morajo vedno biti suhi. Vodni delci lahko zavirajo iztekanje plina in povzročajo slabo gorenje gorilnika.

Prepričajte se, da so deli gorilnika pravilno nazaj zloženi po končanem čiščenju.

PRAVILNO



NEPRAVILNO



RAVNANJE V PRIMERIH OKVAR

V vsaki situaciji okvare je treba:

- izklopiti delovne sklope plošče
- odklopiti električno napajanje
- prijaviti potrebo popravila
- nekatere drobne napake lahko uporabnik sam odpravi tako, da sledi navodilom v spodnji tabeli, predno se obrnete na službo za stranke proizvajalca ali na servis, opravite preveritve po zaporednih točkah v tabeli.

PROBLEM	VZROK	POSTOPEK
1.Naprava ne dela	- prekinitev v dovajanju toka	-preveriti varovalko hišne napeljave, pregorela zamenjati
2.Gorilnik se ne prižge	- onesnažene plamenske odprtine	- zapreti plinski zaporni ventil, zapreti pipe gorilnikov, prezračiti prostor, odstraniti gorilnik, očistiti in preprihati plamenske odprtine
3.Vžigalniki ne vžge plina	- prekinitev v dovajanju toka	- preveriti varovalko hišne instalacije, pregorelo zamenjati
	- prekinitev v dovajanju plina	- odpreti ventil dovoda plina
	- onesnažen (zamaščen) vžigalniki plina	- izčistiti vžigalnik plina
	- zasučni gumb plinske pipe ne držite pritisnjen dovolj dolgo	- držite vtisnjen zasučni gumb vse dokler se ne oblikuje polni plamen okoli pokrova gorilnika
4.Pri prižiganju gorilnika plamen ugasne	- zasučni gumb plinske pipe prehitro sprostite	- držite dlje časa vtisnjen zasučni gumb v položaju "velik plamen"

