

PGA2.1ZpZtBpR / BHGI330177
PGA2.1ZpZtBpR / BHGI330108
PGA2.1ZpZtBpR / BHGI310101

UPUTSTVO ZA UPORABU / GASNA PLOČA SA ELEKTRIČNIM PAŽEŃEM
ZA UGRADNJU SR

NAUDOJIMO INSTRUKCIJA / MONTUOJAMOJI DUJINÉ KAITLÉNTÉ SU
ELEKTRINIU UŽDEGIKLIU LT

KASUTUSJUHEND / INTEGREERITAV GAASIPLIIDI PLAAT KOOS
ELEKTRILISE SÜÜTAJAGA ET

POŠTOVANI KLIJENTI,

Šporet je spoj izuzetno jednostavne upotrebe i savršene produktivnosti. Posle čitanja instrukcije, upotreba šporetaneće da bude problem.

Šporet koji je napustila fabriku pre pakovanja je sa obzirom na sigurnost i funkcionalnost bilo temeljno proveren na posebnim kontrolnim mestima.

Molimo Vas da pre pokretanja uređaja pažljivo pročitate instrukciju za upotrebu. Pridržavanje pravila iz instrukcije će da Vas zaštiti od nepravilne eksploatacije.

Instrukciju sačuvati i čuvati na mestu koje je uvek pri ruci.

Ciljem izbegavanja nesretnih slučajeva pažljivo pročitati instrukciju za upotrebu.

Pažnja!

Uređaj koristiti isključivo posle čitanja/razumevanja ove instrukcije.

Uređaj koristiti isključivo za ciljeve za koje je namenjen. Sve ostale namene (np. zagrevanje prostorija) su neodgovarajuće i opasne.

Proizvođač pridržava pravo na promene koje ne utiču na rad uređaja.



Priključivanje ploče na bocu sa gasom PROPAN - BUTAN ili na postojeću instalaciju može da izvrši samo ovlašteni instalater koji se pridržava svih bezbednosnih propisa.

SADRŽAJ

Osnovne informacije	2
Napomene o bezbednosti	4
Opis proizvoda	9
Tehnički podaci	9
Instalacija (instrukcija za instalatera).....	10
Upotreba	17
Čišćenje i održavanje	21
Postupanje u hitnim slučajevima	22

NAPOMENE O BEZBEDNOJ UPOTREBI

Pažnja. Uređaj i njegovi dostupni delovi se greju tokom upotrebe. Posebnu pažnju obratiti na mogućnost dodira grejaćih elemenata. Deca ispod 8 godine života trebala bi da se drže što dalje od uređaja, ako nisu pod stalnim nadzorom.

Ovaj uređaj mogu da koriste deca od 8 godine života i starija; osobe sa fizičkim, senzorskim i mentalnim ograničenjima; osobe bez iskustva i znanja, ako su pod nadzorom ili postupaju prema instrukciji za upotrebu uređaja koju im objašnjava osoba odgovorna za njihovu bezbednost. Paziti da se deca ne igraju sa opremom. Deca bez nadzora ne bi trebala da čiste i opslužuju uređaj.

Pažnja. Kuvanje bez kontrole prisutnosti masnoće i ulja na kuhinjskoj ploči može da bude opasno i da dovede do požara.

NIKAD ne pokušavaj da gasiš požar vodom. Isključi uređaj i prekrij plamen, na primer poklopcem ili nezapaljivom tkaninom.

Pažnja. Opasnost od požara: ne sakupljaj predmete na površini za kuvanje.

Uređajem ne upravljati pomoću vanjskog sata ili nezavisnog sistema za daljinsko upravljanje.

Za čišćenje šporeta zabranjena je upotreba opreme za čišćenje parom.

Pažnja. Proces kuvanja mora da bude pod nadzorom. Kratkotrajno kuvanje mora da bude pod stalnim nadzorom.

NAPOMENE O BEZBEDNOJ UPOTREBI

Pažnja. Koristiti samo zaštitnu ogradu ploča koju je projektovao proizvođač ili takvu koju preporučuje proizvođač i smatra da je odgovarajuća. Upotreba neodgovarajućih štitnika može da uzrokuje nesreće.

- Uređaj instalirati prema važećim propisima i koristiti samo u prostoriji sa odgovarajućom ventilacijom. Pre instalacije i upotrebe upoznati se sa instrukcijom za upotrebu.
- Paziti da se deca ne igraju sa opremom.
Čest uzrok opekotina posebno kod dece su vrući površinski plamenici, rešetke, postavljene posude sa vrelim tekućinama.
- Paziti da električni priključni kabel mehaničke opreme ne dira vruće delove šporeta.
- Utikač priključnog kabela trebao bi da bude pristupačan posle instalacije šporeta.
- Zabranjena je instalacija šporeta u blizini uređaja za hlađenje.
- Ne ostavljati šporet bez nadzora tokom pečenja. Ulja i masnoće mogu da se zapale zbog pregrevavanja.
- Paziti na moment vrenja da ne bi došlo do zalevanja plamenika.
- Ako je šporet oštećen može da bude korišten tek kad stručnjak ukloni kvar.
- Ne otvarati ventil na priključku gasa ili ventil na boci bez prethodnog proveravanja da li su svi ventili zatvoreni.
- Ne dopustiti da se zaliju ili isprljaju plamenici. Zaprjljane delove očistiti i osušiti odmah posle hlađenja.
- Zabranjeno je stavljanje posuda direktno na plamenike.
- Ne postavljati posude težine veće od 5 kg na rešetku iznad jednog plamenika, a na celoj rešetki 25 kg. Nije dozvoljeno postavljanje jedne posude istovremeno na dva plamenika.
- Ne udarati okretnu dugmad i plamenike.
- Zabranjene su prepravke i popravljanje šporeta od strane osoba koje nisu profesionalno obučene.
- Zabranjeno je otvaranje okretnih dugmadi šporeta bez upaljene šibice ili uređaja za paljenje gasa.
- Zabranjeno je gašenje plamena plamenika duvanjem.
- Zabranjeno je samovoljno prerađivanje šporeta na drugu vrstu gasa, prenošenje šporeta na drugo mesto ili promena instalacije za napajanje. Te aktivnosti obavlja ovlašteni instalater.
- Malu decu ni osobe koje nisu upoznate sa instrukcijom za upotrebu ne puštati u blizinu šporeta.
- **U SLUČAJU ISPUŠTANJA GASA ZABRANJENO JE:**
paljenje šibica, paljenje cigareta, uključivanje i isključivanje električnih uređaja (zvono ili prekidač osvetljenja) i upotreba ostalih električnih i mehaničkih uređaja koji uzrokuju stvaranje električne ili udarne iskre. U tom slučaju odmah zatvoriti ventil na boci sa gasom ili ventil koji zatvara gasnu instalaciju, provetriti prostoriju, a posle toga zvati ovlaštenu osobu da ukloni uzrok.
- U svakoj situaciji koja je prouzrokovana tehničkom manom uvek isključiti električno napajanje šporeta (pridržavajući se višeg pravila) i prijaviti kvar.
- Zabranjeno je priključivanje na gasnu instalaciju antenskih kablova, np. za radio.
- U slučaju paljenja gasa koji izlazi iz pokvarene instalacije odmah zatvoriti dotok gasa pomoću sigurnosnog ventila.

NAPOMENE O BEZBEDNOSTI

- U slučaju paljenja gasa koji izlazi iz pokvarenog ventila boce za gas na bocu baciti mokru deku, u cilju hlađenja boce zavrnuti ventil na boci. Posle hlađenja bocu izneti na otvoreni prostor. Zabranjeno je ponovo upotrebiti oštećenu bocu za gas.
- U slučaju kad šporet nije korišten nekoliko dana zatvoriti glavni ventil gasne instalacije, a kod upotrebe boce za gas posle svake upotrebe.
- Pažnja! Ako je fiksno pričvršćeni kabel za napajanje oštećen, da bismo izbegli opasnost, trebali bi da ga predamo proizvođaču, specijalizovanom servisu ili kvalifikovanoj osobi.
- Upotreba uređaja za kuvanje i pečenje uzrokuje nastajanje topline i vlage u prostoriji u kojoj su montirani. Proveriti da li je kuhinjska prostorija dobro provetrena; prirodni otvori za ventilaciju trebaju da budu otvoreni, ili montirani fiksni uređaji za mehaničku ventilaciju (odvodni ventilator sa mehaničkim odvodom).
- Dugotrajna intenzivna upotreba uređaja može da zahteva dodatno provetravanje, na primer otvaranje prozora ili efikasniju ventilaciju, np. Povećani kapacitet mehaničke ventilacije, ako je primenjena.

KAKO ŠTEDETI ENERGIJU



Osoba koja troši energiju na odgovoran način štiti ne samo kućni budžet, ali i svesno brine za prirodnu sredinu. Zato pomozimo, štedimo električnu energiju! A činimo to na sledeći

način:

- **Korišćenje pravilnih posuda za kuvanje.**
Posude za kuvanje ne bi trebale da budu manje od plamena plamenika.
Pamtiti o pokrivanju posuda poklopcem.
- **Briga za čistoću plamenika, rešetke, ploče ispod plamenika.**
Prljavština ograničava predavanje topline – jako zagorela prljavština može da bude uklonjena isključivo sredstvima koja ozbiljno narušavaju prirodnu sredinu.
Posebnu pažnju obratiti na čistoću otvora za plamen prstenova poklopaca plamenika i otvora dizni plamenika.
- **Izbegavanje nepotrebog „zavirivanja u posude“.**
- **Neugrađivanje šporeta u neposrednoj blizini frižidera/zamrzivača.**
Zbog tih uređaja potrošnja električne energije nepotrebno raste.

UKLANJANJE PAKOVANJA



Uređaj je ambalažom zaštićen od oštećenja celo vreme transporta. Posle vađenja uređaja iz pakovanja molimo Vas da elemente ambalaže uklonite na način koji ne

ugrožava prirodnu sredinu.

Svi materijali korišteni za ambalažu nisu štetni za prirodnu okolinu, 100% je moguća reciklaža i označeni su odgovarajućim simbolom.

Pažnja! Ambalažne materijale (polietilenske kesice, komadiće stiropora itd.) prilikom uklanjanja ambalaže držati daleko od dece.

KRAJ EKSPLOATACIJE



Ovaj uređaj je označen u skladu sa evropskom direktivom 2012/19/EU i poljskim zakonom o potrošenom električnom i elektronskom otpadu. Ujedno je označen simbolom precrtanog kontejnera za otpatke.

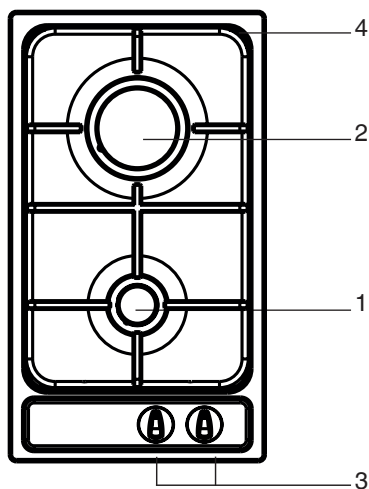
Oznaka na proizvodu pokazuje da ovaj proizvod posle njegovog životnog veka ne može da bude tretiran kao ostali kućni otpad.

Korisnik ima obavezu da ovaj proizvod preda na odgovarajuće sabirno mesto za reciklažu potrošene električne i elektronske opreme. Institucije za prikupljanje ovakvog otpada, uključujući lokalne sabirne tačke, kupovna mesta, opštinske jedinice, sačinjavaju odgovarajući sistem koji omogućava zbrinjavanje ove opreme.

Pravilno odlaganje potrošene električne i elektronske opreme sprečava potencijalne negativne posledice za okolinu i ljudsko zdravlje koje inače mogu da budu uzrokovane neodgovarajućim odlaganjem ovog proizvoda.

OPIS PROIZVODA

Šporet na gas



- 1,2 – površinski plamenik
- 3 – okretna dugmad plamenika sa uključivanjem iskre
- 4 – rešetke za posude

TEHNIČKI PODACI

- visina 52 mm
- dubina 520 mm
- širina 290 mm
- težina šporeta 5,5 kg

Šporet je opremljen sa plamenicima:

- 1 - veliki plamenik, toplotno opterećenje - 2,8 kW
- 2 - mali plamenik, toplotno opterećenje - 1,0 kW

Šporet poseduje cevni priključak - G 1/2"

(*) Oznake koloristike šporeta: R-nerđajuća, W-bela, S-crna

INSTALACIJA

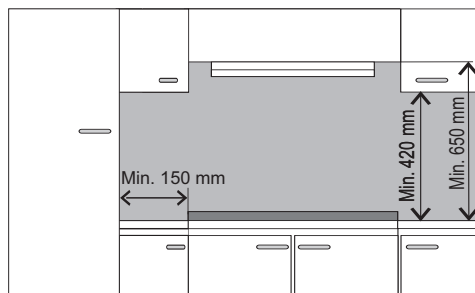
Niže instrukcije namenjene su za kvalifikovanog stručnjaka koji montira uređaj. Te instrukcije omogućavaju što profesionalnije obavljanje radnji vezanih uz instalaciju i održavanje uređaja.



- Pre instalacije proveriti da li su lokalni uslovi distribucije (vrsta gasa i njegov pritisak) i parametri uređaja odgovarajući.
- Uslovi podešavanja ovog uređaja su navedeni na nazivnoj tablici.
- Uređaj nije priključen na cevi za odvođenje gasova od sagorevanja. Trebao bi biti montiran i priključen prema aktualnim propisima za instalaciju. Posebnu pažnju obratiti na odgovarajuće zahteve koji se tiču ventilacije.

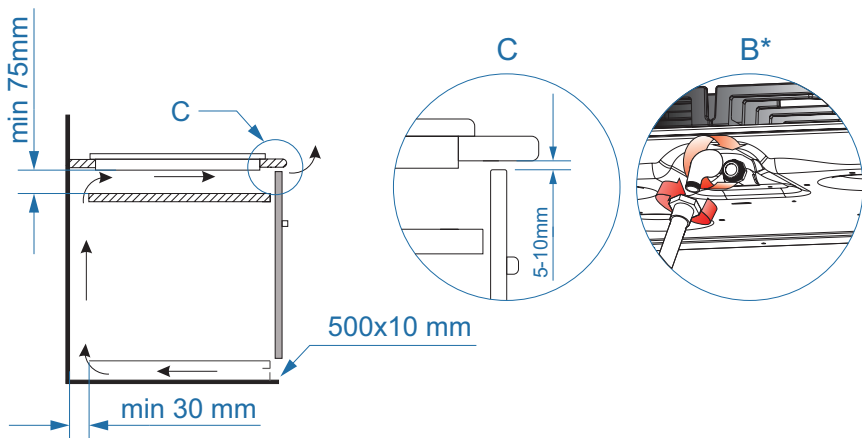
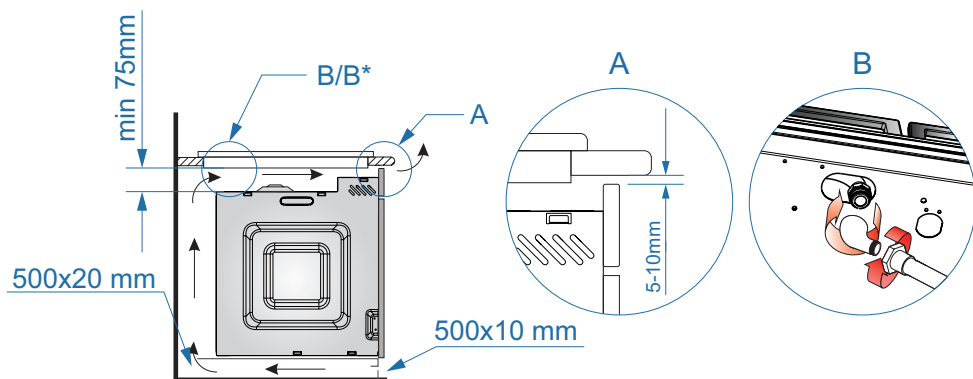
► Položaj šporeta

- Kuhinjska prostorija trebala bi da bude suva i prozirna prema važećim tehničkim propisima.
- Prostorija bi trebala da bude opremljena sa sistemom ventilacije koji odvodi gasove od sagorevanja. Instalacija bi trebala da se sastoji od ventilacione rešetke ili nape. Nape montirati prema napomenama iz njihovih instrukcija za upotrebu.
- Prostorija bi trebala da omogući dotok vazduha koji je neophodan za odgovarajuće spaljivanje gasa. Dotok vazduha ne može da bude manji od $2\text{m}^3/\text{h}$ na 1 kW snage plamenika. Vazduh može da bude dovođen direktnim protokom iz vana kroz kanal prečnika $\text{min. } 100\text{cm}^2$, ili direktno iz okolnih prostorija koje su opremljene ventilacionim kanalima koji izlaze napolje.



INSTALACIJA

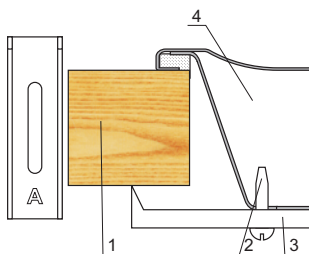
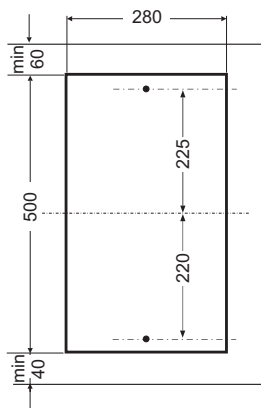
Montaža ploče



*opcionalan

INSTALACIJA

- pripremiti mesto (otvor) u radnoj ploči elementa nameštaja prema montažnoj shemi,
- šporet priključiti u gasnu i električnu mrežu prema instrukciji za upotrebu uređaja,
- lagano zavrnuti držače sa donje strane ploče,
- očistiti kuhinjsku ploču od prašine, staviti šporet u otvor i jako utisnuti u kuhinjsku ploču,
- podesiti pričvrsne drške (crt.) okomito do ruba šporeta i maksimalno zavrnuti,
- posle montaže šporeta u kuhinjskoj ploči proveriti njegovo delovanje, a posebno zaštitu protiv ispuštanja gasa i uređaj za paljenje.



- 1 - Стөл
- 2 - Бұранда
- 3 - Қысқыш-ұстауыш
- 4 - Плита

- Ploča ima stalno priključeni kabel sa zaštitnim kontaktom i može da bude priključena isključivo na utičnicu 230 V ~ 50 Hz sa zaštitnim kontaktom. Strujni krug koji napaja utičnicu trebao bi da bude zaštićen osiguračem 16 A.

INSTALACIJA

Instrukcije za instalatera

Instalater treba da:

- **Poseduje** ovlaštenja za rad sa gasom
- **Je upoznat** sa informacijama koje se nalaze na nazivnoj pločici šporeta i na informativnoj nalepnici o vrsti gasa za koji je prilagođena. Informacije usporediti sa uslovima isporuke gasa na mestu instalacije.
- **Proveriti**
 - efektivnost provetravanja tj. izmene vazduha u prostoriji.
 - nepropusnost spojeva gasne instalacije.
 - efektivnost delovanja svih funkcionalnih elemenata.
- **Za pravilno delovanje uređaja za paljenje i zaštite od ispuštanja gasa**, podesiti položaj okretnih dugmadi za gas pomoću isporučenih podloški,
 - proveriti uređaj za paljenje i zaštitu od ispuštanja plina
 - u slučaju nepravilnog delovanja skinuti okretno dugme, regulisati umetanjem podloške (podloški) na vreteno ventila,
 - posle regulacije sklop zaštititi zateznom podloškom i staviti okretno dugme.
- **Korisniku izdati** potvrdu o priključku šporeta na gas i upoznati ga sa instrukcijom za upotrebu.

PAŽNJA!

Priključak šporeta na bocu sa tečnim gasom ili na postojeću instalaciju može da obavi isključivo ovlašteni instalater prema važećim sigurnosnim propisima.

Šporet poseduje navojnu spojnicu creva prečnika R 1/2" koja služi za priključivanje u gasnu instalaciju. U verziji sa tečnim gasom (propan-butan) na spojnicu je zavrnuto završetak za crevo $\varnothing 8 \times 1$ mm.

Crevo za dovod gasa ne sme da dodiruje metalne elemente kućišta.



OBRATITI PAŽNJU: na nepropusnost spojeva .

Pažnja!

Ako tokom eksploatacije postoji potreba promene reduktora, šporet mora da prođe tehnički pregled koji obuhvata gasne ventile i delovanje zaštite od ispuštanja gasa.

Posle instalacije šporeta proveriti nepropusnost svih spojeva koristeći np. vodu sa sapunom. Za proveravanje nepropusnosti zabranjena je upotreba vatre.



Molimo da se detaljno upoznate sa sadržajem instrukcije za upotrebu i njenim napomenama.

PAŽNJA!

Dodir sa gasom. Zato šporet treba da bude priključen u gasnu mrežu sa takvom vrstom gasa za koju je fabrički prilagođen.

Šporet bi trebao da priključi isključivo instalater koji poseduje odgovarajuće ovlaštenja.

Informacija o vrsti gasa za koji je šporet fabrički prilagođen nalazi se na nazivnoj pločici.

INSTALACIJA

▶ Prilagođavanje odgovarajućoj vrsti gasa.

Ovu radnju obavlja isključivo instalater sa odgovarajućim ovlaštenjima.

Ako se gas kojim je napajan šporet razlikuje od gasa predviđenog za šporet u fabričkoj verziji tzn. G 20 (GZ 50) 20 mbar, promeniti diznu plamenika i obaviti regulaciju plamena.

PAŽNJA!

Šporeti koje isporučuje proizvođač poseduju plamenike fabrički prilagođene za spaljivanje gasa koji je naveden na nazivnoj pločici i u garantnom listu.

Nazivna pločica nalazi se na donjem delu kućišta sa informacijom za kakav gas je šporet namenjen.

U cilju prilagođavanja šporeta za spaljivanje druge vrste gasa izvršiti:

- promenu dizni (vidi tabelu),
- regulaciju smanjene protočnosti ventila.

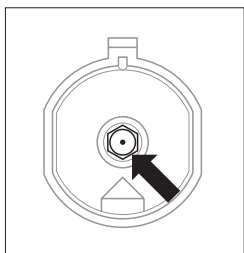
INSTALACIJA

Plamenik tipa SOMIPRESS. (prema oznakama „SOMIPRESS.” na korpusu plamenika)

Vrsta gasa	Dizna plamenika / prečnik		
	mali	srednji	veliki
G20 2H 20 mbar	0.72	0.98	1.17
G30 3B/P 30 mbar	0.52	0.67	0.83



Posle prepravke prilepiti nalepnicu sa opisom vrste gasa za koji je šporet prilagođen.



Promena dizni plamenika – diznu odvrnuti pomoću specijalnog nasadnog ključa 7 i staviti novu koja odgovara vrsti gasa (vidi tabela više).

Regulacija smanjenog protoka ventila.

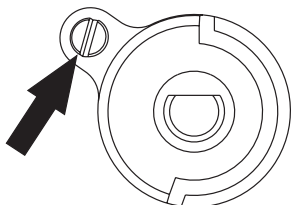
Plamenici	Plamen	Prespajanje šporeta sa tečnog na zemni gas	Prespajanje šporeta sa zemnog na tečni gas
Površinski plamenici	Puni plamen	Diznu plamenika promeniti na odgovarajuću u skladu sa tabelom dizni.	Diznu plamenika promeniti na odgovarajuću u skladu sa tabelom dizni.
	Štedljivi plamen	Dugme za regulaciju lagano odvrnuti i podesiti veličinu plamena	Dugme za regulaciju lagano odvrnuti, proveriti veličinu i stabilnost plamena

INSTALACIJA

Regulacija ventila

Regulaciju ventila obavljati na zapaljenom plameniku u položaju „štedljivi plamen“.

Kod ventila COPRECI skinuti radnu ploču i odvijačem regulisati veličinu štedljivog plamena.



U cilju provere plamena zagrijati plamenik na punoj vatri oko 10 min., a kasnije zavrnuti okretno dugme ventila u položaj štedljivog plamena. Plamen ne bi trebao da se ugasi niti da preskoči na diznu. Ako se ipak to desi, ponoviti regulaciju ventila.



Za prespajanje uređaja ciljem prilagođavanja na gas koji je drugačiji od tog na oznaci proizvođača na nazivnoj pločici šporeta, ili za kupovinu šporeta na gas drugačiji od instaliranog u stanu, odgovaraju isključivo korisnik i instalater.

UPOTREBA

Upotreba površinskih plamenika

Pravilna upotreba, odabir odgovarajućih upotrebnih parametara i posuda omogućavaju značajnu štednju energije.

Štednja energije iznosi:

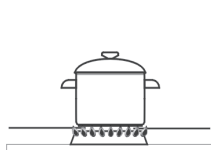
- do 60%, kod dobrog odabira posude,
- do 60%, kod pravilne upotrebe koja se zasniva na ispravnom odabiru plamena tokom kuvanja.

Uslov za štednju je konstantno održavanje čistoće plamenika (posebno otvora za plamen i dizni).

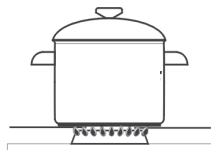
Odabir posude

Obratiti pažnju da prečnik dna posude uvek bude nešto veći od plamena, a posuda zatvorena poklopcem. Preporučuje se da prečnik posude bude oko 2,5 - 3 puta veći od prečnika plamenika, tzn. za plamenik:

- mali, posuda prečnika od 100 do 140 mm,
- srednji, posuda prečnika od 140 do 220 mm,
- veliki, posuda prečnika od od 200 do 240 mm
- visina posude ne bi trebala da bude veća od njenog prečnika



LOŠE



DOBRO

Poklopac posude:

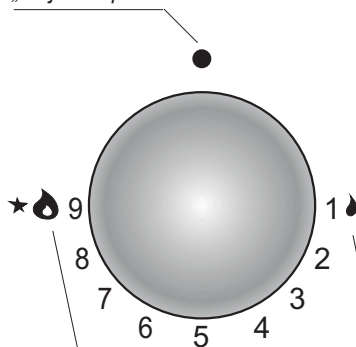
Poklopac posude blokira ispuštanje topline i na taj način skraćuje vreme zagrevanja.



Na grejačoj ploči ne koristiti kuhinjske posude koje izlaze van njenog ruba.

Dugme za upravljanje radom plamenika "Zs"

Položaj „isključeni plamenik”



Položaj „veliki plamen”

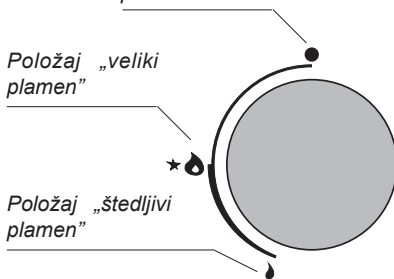
Položaj „štedljivi plamen”

Dugme za upravljanje radom plamenika "Zt"

Položaj „isključeni plamenik”

Položaj „veliki plamen”

Položaj „štedljivi plamen”

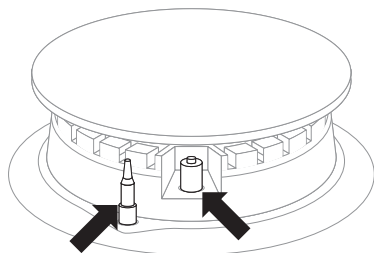


UPOTREBA

Upotreba šporeta opremljenog sa uređajem za paljenje dugmetom (oznaka „Zp”)

- pritisnuti okretno dugme izabranog plamenika dok se ne oseti otpor i zavrnuti prema levo u položaj „veliki plamen” 🔥
- pridržati dok se ne upali gas
- posle paljenja plamenika oslabiti pritisak na okretno dugme i podesiti željenu veličinu plamena.

Korišćenje šporeta opremljenog zaštitom od ispuštanja gasa (oznaka „Zt”)



Sigurnosni ventil
gorionika

Upaljač varnice



U slučaju neuspešnog pokušaja ponoviti više navedenu radnju.

Zaštita od ispuštanja gasa uzrokuje prekid dotoka gasa u slučaju nestanka plamena u vremenu od oko 60 sek.

Dotok gasa u površinske plamenike je otvaran i zatvaran okretnom dugmadi sa zaštitom od ispuštanja gasa (verzija Zt).

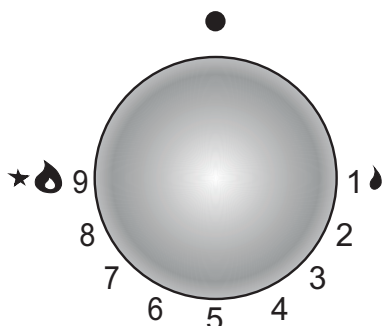
U modelima šporeta opremljenih zaštitom od ispuštanja gasa površinskih plamenika tokom paljenja oko 10 sek. pridržati do kraja pritisnuto okretno dugme u položaju „veliki plamen” 🔥 u cilju aktivacije zaštite.

UPOTREBA

Odabir plamena "Zs"

Pravilno podešeni plamenici imaju plamen svetloplave boje sa izrazitim unutrašnjim konusom. Odabir veličine plamena zavisi od položaja okretnog dugmeta plamenika.

- 🔥 veliki plamen
- 🔥 mali plamen (zvan „štedljivi“)
- sključeni plamenik (zatvoreni protok gasa)



Na primeru upotrebe plamenika je pokazana pravilna eksploatacija koja se zasniva na odabiru plamena.

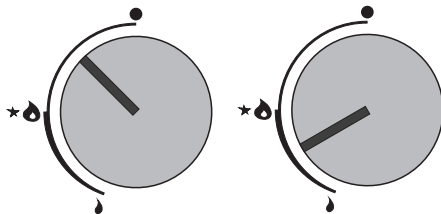
Pravilni način kuvanja zasniva se na podešavanju okretnog dugmeta plamenika u položaju „veliki plamen 🔥” - u cilju kuvanja jela i prebacivanja u položaj „mali plamen 🔥” (štedljivi) za održavanje procesa kuvanja. Zavisno od potreba moguća je tečna regulacija veličine plamena.



Zavisno od potreba možete da postepeno regulišete snagu plamena okretanjem regulatora prema levo ili desno. Posle svakog premeštanja plamen će da se delikatno povećava ili smanjuje, zavisno od smera okretanja.

Odabir plamena "Zt"

Pravilno podešeni plamenici imaju plamen svetloplave boje sa izrazitim unutrašnjim konusom. Odabir veličine plamena zavisi od položaja okretnog dugmeta plamenika.



Na primeru upotrebe plamenika je pokazana pravilna eksploatacija koja se zasniva na odabiru plamena.

Pravilni način kuvanja zasniva se na podešavanju okretnog dugmeta plamenika u položaju „veliki plamen 🔥” - u cilju kuvanja jela i prebacivanja u položaj „mali plamen 🔥” (štedljivi) za održavanje procesa kuvanja. Zavisno od potreba moguća je tečna regulacija veličine plamena.

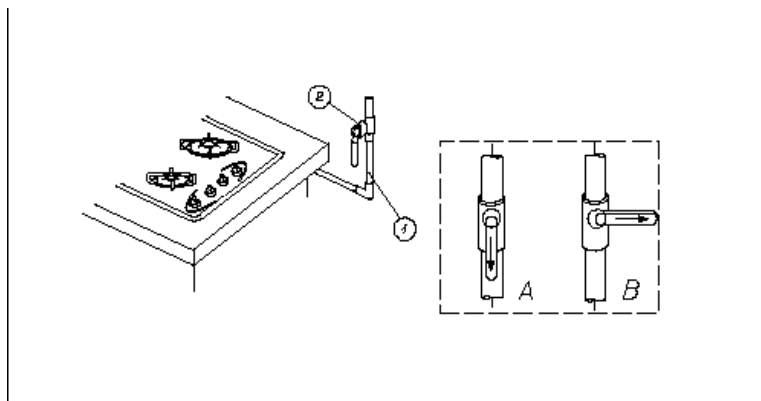


Zabranjena je regulacija u rasponu između položaja isključeni plamenik ● i položaja veliki plamen 🔥.

UPOTREBA

Postupak u slučaju opasnosti od ispuštanja ne spaljenog gasa

- 1 gasna instalacija
- 2 ventil za blokadu gasne instalacije
- A ventil „uključeni“
- B ventil „isključeni“



U svakoj situaciji opasnosti

- isključiti plamenike
- isključiti ventil za blokadu gasne instalacije
- provetriti kuhinjsku prostoriju
- prijaviti kvar u servisnoj tački ili gasnom instalateru koji poseduje odgovarajuća ovlašćenja
- isključiti šporet na gas iz upotrebe do momenta uklanjanja kvara.



Neke jednostavne eksploatacione kvarove može da ukloni sam korisnik, postupajući prema napomenama iz instrukcije.

POVRŠINSKI PLAMENIK se ne pali, oseti se gas

- zatvoriti ventile plamenika
- zatvoriti ventil koji blokira instalaciju ispred kuhinje
- provetriti prostoriju
- izvaditi plamenik
- očistiti i propuhati otvore za plamen
- staviti plamenik
- ponoviti pokušaj paljenja plamenika

NE PALI SE? PRIJAVI KVAR!

ČIŠĆENJE I ODRŽAVANJE

Briga korisnika za svakodnevnu čistoću i odgovarajuće održavanje imaju značajan uticaj na produžavanje perioda pouzdanog rada bez kvara.

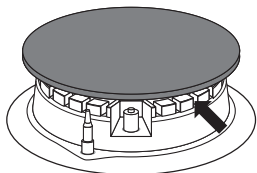


Pre početka čišćenja ili drugih radova na održavanju uvek isključiti uređaj iz mreže pomoću glavnog prekidača ili vađenjem utikača kabela za napajanje iz utičnice. Radnje čišćenja početi tek posle hlađenja šporeta. Zabranjena je upotreba oštih sredstava za ribanje.

Za čišćenje ne koristiti opremu za parno čišćenje.

Površinski plamenici, Rešetke šporeta

- U slučaju zaprljanja plamenika i rešetki te elemente opreme skinuti sa šporeta i oprati u toploj vodi sa dodatkom sredstava za uklanjanje masnoće i prljavštine. Posle toga brisati dok se ne osuše. Posle skidanja rešetke temeljno oprati ploču ispod plamenika i obrisati suvom i mekom krpicom. Posebno se brinuti za održavanje čistoće kod otvora za plamen prstenova poklopaca plamenika vidi crt. niže. Pročistiti otvore dizni plamenika, a za odčepijavanje koristiti tanku bakrenu žicu. Ne koristiti čeličnu žicu, razvrtati otvore.



Elementi plamenika uvek moraju da budu suvi. Čestice vode mogu da zakoče isticanje gasa i prouzrokuju loše paljenje plamenika.

Proveriti da li su elementi plamenika pravilno montirane posle čišćenja.

PRAVILNO



NEPRAVILNO




- Do za pranje emalj površina koristiti tekućine sa blagim delovanjem. Ne koristiti sredstva za čišćenje sa snažnim abrazivnim učinkom kao np. prašci za ribanje sa abrazivom, paste za ribanje, kamenje za ribanje, žice, žičane spužve itd.
- Nerđajuća ploča zahteva uvodno, temeljno pranje radne ploče pre početka eksploatacije. Posebnu pažnju obratiti na uklanjanje ostataka lepka iz folije koju skidamo za limova prilikom montaže ili lepljive trake koja je stavljana tokom pakovanja šporeta.
- Šporet regularno čistiti posle svake upotrebe. Ne dopustiti da se radna ploča jako zaprlja, posebno da zagori od kipuće tečnosti.

POSTUPAK U HITNIM SLUČAJEVIMA

U svakoj hitnoj situaciji:

- isključiti radne elemente špotreba
- isključiti iz električne mreže
- prijaviti za popravku
- neke sitne kvarove korisnik može da ukloni sam pomoću napomena koje su navedene u tabeli niže. Pre nego što se obratite centru za korisnike ili servisu proverite sledeće tačke u tabeli.

PROBLEM	UZROK	POSTUPAK
1.Uređaj ne radi	- prekid napajanja strujom	-proveriti osigurač u kućnoj instalaciji, pregoreni promeniti
2.Plamenik se ne pali	- Prljavi otvori za plamen	- Zatvoriti otvor za blokadu gasa, zatvoriti okretno dugmad plamenika, proventriti prostoriju, izvaditi plamenik, očistiti i propuvati otvore za plamen
3.Uređaj za paljenje gasa ne radi	- prekid napajanja strujom	- proveriti osigurač u kućnoj instalaciji, pregoreni promeniti
	- prekid dotoka gasa	- otvoriti ventil za dotok gasa
	- zaprljani (masni) uređaj za paljenje gasa	- očistiti uređaj za paljenje gasa
	- okretno dugme nije pritisnuto dovoljno dugo	- pridržati pritisnuto pokretno dugme do vremena punog plamena oko plamenika
4.Plamen se prilikom paljenja plamenika gasi	- okretno dugme je prerano pušteno	- pridržati pritisnuto okretno dugme duže u položaju „veliki plamen”
5.Pukotina na keramičkoj ploči	 Opasnost! Smesta isključiti keramičku ploču iz struje (osigurač). Obratiti se najbližem servisu.	
6.Ako kvar još uvek nije uklonjen	Isključiti keramičku ploču iz struje (osigurač!). Obratiti se najbližem servisu. Važno! Vi ste odgovorni za pravilno stanje uređaja i pravilno njegovo korišćenje u domaćinstvu. Ako ćete da pozovete servis povodom vlastite greške u korišćenju, poseta servisera, čak i u okviru garantnog roka, bude na Vaš trošak. Ne preuzimamo odgovornost za štete prouzrokovane ne pridržavanjem se ovog uputstva.	

Gerbiamas vartotojau,

Kaitlentė – tai išskirtinio naudojimo paprastumo ir puikaus veiksmingumo derinys. Perskaičius šią instrukciją, kaitlentės naudojimas nekels jokių problemų.

Prieš supakuojant pagamintą kaitlentę bandymų stenduose buvo patikrintas jos saugumas ir veikimas.

Prieš jungdami prietaisą prašom atidžiai perskaityti naudojimo instrukciją. Laikydami instrukcijoje pateikiamų nurodymų, išvengsite netinkamo naudojimo atvejų.

*Instrukciją būtina išsaugoti ir laikyti taip, kad visada būtų po ranka.
Būtina kruopščiai laikytis naudojimo instrukcijos nurodymų, kad išvengtumėte nelaimingų atsitikimų.*

Dėmesio!

Prietaisą naudoti tik perskaičius / supratus šią instrukciją.

Prietaisas gali būti naudojamas tik tikslams, kuriems buvo sukurtas. Bet kokie kiti naudojimo atvejai (pvz., patalpoms šildyti) laikomi netinkamais ir pavojingais.

Gamintojas pasilieka teisę daryti pakeitimus, kurie nedaro įtakos prietaiso veikimui.



Kaitlentę su PROPANO-BUTANO dujų balionu ar tinklu sujungti gali tik atitinkamą kvalifikaciją turintis asmuo, laikydamasis visų saugos reikalavimų.

TURINYS

Pagrindiniai duomenys	23
Saugos nurodymai	27
Gaminio aprašymas	30
Techniniai duomenys	30
Įrengimas (įrengimo instrukcija)	31
Naudojimas	38
Valymas ir priežiūra	42
Kaip elgtis avariniais atvejais	43

SAUGAUS NAUDOJIMO NURODYMAI

Dėmesio. Įrenginys ir jo pasiekiamos dalys naudojant įkaista. Būtina būti ypač atsargiems liečiantis prie kaitinimo elementų. Vaikai iki 8 metų amžiaus turėtų laikytis atokiau, nebent nuolatos yra prižiūrimi.

Šis įrenginys gali būti naudojamas vyresnių nei 8 metų amžiaus vaikų ir asmenų, turinčių fizinių, jutimo ar protinių apribojimų arba neturinčių patirties ir žinių, jeigu jie yra prižiūrimi už jų saugumą atsakingų asmenų ar laikantis įrenginio naudojimo instrukcijos. Būtina atkreipti dėmesį, kad prietaisu nežaistų vaikai. Tvarkymo ir priežiūros darbų neturėtų atlikti vaikai be priežiūros.

Dėmesio. Gaminimas ant kaitlentės be priežiūros, kai naudojami riebalai ar aliejus, gali būti pavojingas ir sukelti gaisrą.

NIEKADA ugnies negalima gesinti vandeniu. Būtina išjungti įrenginį ir liepsną pridengti, pvz., dangčiu arba nedegiu apklotu.

Dėmesio. Gaisro grėsmė: nelaikyti daiktų ant virimo paviršiaus.

Prietaiso nevaldyti išoriniu laikmačiu ar nepriklausoma nuotolinio valdymo sistema.

Kaitlentei valyti negalima naudoti garinės valymo įrangos.

Dėmesio. Gaminimo procesą būtina stebėti. Trumpalaikį gaminimą būtina stebėti visą laiką.

Dėmesio. Naudoti tik įrenginio gamintojo suprojektuotas arba naudojimo instrukcijoje rekomenduojamas apsaugas. Naudojant netinkamas apsaugas, gali sukelti nelaimingų atsitikimų.

SAUGAUS NAUDOJIMO NURODYMAI

- Šį prietaisą būtina įrengti laikantis visų reikalavimų ir naudoti tik tinkamai vėdinamoje patalpoje. Prieš įrengiant ir naudojant susipažinti su naudojimo instrukcija.
- Būtina atkreipti dėmesį, kad prietaisu nežaistų vaikai.
Ypač karšti paviršiniai degikliai, grotelės, pastatyti indai su karštais skysčiais gali būti vaikų nudegimų priežastis.
- Būtina atkreipti dėmesį, kad mechanizuoto prietaiso jungiamasis laidas nesiliestų su viryklės karštomis dalimis.
- Įrengus viryklę turi būti pasiekiamas jungiamojo laido kištukas.
- Draudžiama viryklę įrengti šalia šaldymo įrenginių.
- Kepant negalima viryklės palikti be priežiūros. Perkaitęs aliejus ir riebalai gali užsidegti.
- Atkreipti dėmesį į užvirimo momentą, kad neužlietų degiklių.
- Pažeidus viryklę ją galima naudoti tik specialistui pašalinus gedimus.
- Neatsukti dujų jungties čiaupo arba baliono sklendės, jeigu neįsitikinta, kad visi čiaupai yra užsukti.
- Neužlieti ir neužteršti degiklių. Užterštus degiklius nuvalyti ir išdžiovinti iš karto, kai tik ataušta.
- Nestatyti indų tiesiai ant degiklių.
- Ant grotelių virš vieno degiklio nestatyti daugiau negu 5 kg, o ant visų grotelių nestatyti daugiau negu 25 kg. Draudžiama vieną indą statyti ant dviejų degiklių.
- Nedaužyti rankenėlių ir degiklių.
- Draudžiama viryklę perdaryti ir taisyti profesinio parengimo neturintiems asmenims.
- Draudžiama atsukti viryklės dujų čiaupus rankoje neturint uždegto degtuko ar dujų uždegimo prietaiso.
- Draudžiama liepsną gesinti užpučiant.
- Draudžiama savavališkai perdaryti viryklę kitos rūšies dujoms, perkelti viryklę į kitą vietą ir keisti maitinimo tinklą. Visa tai gali daryti tik kvalifikuotas įrengimo specialistas.
- Neleisti prie viryklės mažų vaikų ir asmenų, nesusipažinusių su naudojimo instrukcija.
- **ĮTARUS, KAD SKLINDA DUJOS, NEGALIMA:**
degti degtukų, rūkyti, įjungti ir išjungti elektros imtuvų (skambučių ar šviesos jungiklių), naudoti kitų elektrinių ir mechaninių prietaisų, kuriuose susidaro elektros arba smūginės degimo kibirkštys. Tokiu atveju būtina nedelsiant užsukti dujų baliono sklendę ar dujų tinklo uždarymo čiaupą, išvėdinti patalpą ir kviešti kvalifikuotą specialistą, kad pašalintų priežastį.
- Kiekvienu atveju, kai tai susiję su techniniu gedimu, būtina besąlygiškai atjungti viryklės elektros maitinimą (laikantis anksčiau minėtos taisyklės) ir pranešti apie gedimą.
- Negalima prie dujų tinklo jungti jokių antenos laidų, pvz., radijo imtuvų.
- Užsidegus iš nesandaraus tinklo pasklidusioms dujoms būtina nedelsiant uždarymo sklende uždaryti dujų tiekimą.
- Užsidegus iš nesandarios dujų baliono sklendės sklindančioms dujoms būtina: ant baliono užmesti drėgną apklotą balionui atvėsinti ir užsukti baliono sklendę. Atvėsintą balioną išnešti laukan. Draudžiama pakartotinai naudoti pažeistą balioną.
- Jeigu kelias dienas viryklė nenaudojama, būtina užsukti pagrindinę dujų tinklo sklendę, o naudojant dujų balioną, būtina jį užsukti kiekvieną kartą baigus naudoti.
- Dėmesio! Jeigu neatjungiamas maitinimo laidas pažeidžiamas, kad būtų išvengta pavojaus, jį gali pakeisti tik gamintojas ar specializuotas servisas arba atitinkamas kvalifikacijos turintis asmuo.

SAUGOS NURODYMAI

- Virimo ir kepimo prietaisas išskiria šilumą ir drėgmę patalpoje, kurioje yra naudojamas. Būtina įsitikinti, ar virtuvė yra gerai vėdinama; būtina laikyti praviras natūralias vėdinimo angas arba įrengti mechanines vėdinimo priemones (gartraukį su mechaniniu ištraukimu).
- Gali prireikti papildomai vėdinti patalpą, pvz., praverti langą ar įrengti veiksmingesnį vėdinimą, pvz., padidinti mechaninio vėdinimo, jeigu įrengtas, našumą, jeigu prietaisas naudojamas ilgą laiką ir intensyviai.

KAIP TAUPYTI ENERGIJĄ



Atsakingi energijos vartotojai taupo ne tik namų ūkio lėšas, bet sąmoningai veikia aplinkos naudai. Todėl padėkime, taupykime elektros energiją! Tai galima padaryti šiais būdais:

- **Naudoti tinkamus puodus virti.**
Virimo indas negali būti mažesnis negu degiklio liepsna.
Nepamiršti uždengti indų dangčiais.
- **Palaikyti degiklių, grotelių, plokštės po degikliais švarą.**
Nešvarumai trikdo šilumos perdavimą – stipriai prisvilusius nešvarumus dažniausia galima pašalinti tik priemonėmis, kurios smarkiai teršia gamtą.
Ypač būtina palaikyti gaubtelių žiedų liepsnos ir degiklių angų švarą.
- **Vengti be reikalo „žvilgčioti į puodus“.**
- **Nemontuoti kaitlentės šalia šaldytuvų/šaldiklių.** Dėl jų padidėja elektros energijos sąnaudos.

IŠPAKAVIMAS



Prietaisą nuo pažeidimų pervežant saugo pakuotė. Išpakavus prietaisą, pakuotės elementus prašom pašalinti taip, kad nekenktų aplinkai.

Visos pakavimo medžiagos yra nekenksmingos aplinkai, 100 % tinkamos pakartotinai perdirbti ir yra paženklintos reikiamu simboliu.

Dėmesio! Nuimamas pakavimo medžiagas (polietileno maišelius, putplasčio gabaliukus ir pan.) laikyti atokiau nuo vaikų.

NAUDOJIMO PABAIGA



Šis prietaisas ženklintas perbrauktą atliekų konteinerio ženklu pagal Europos direktyvą 2012/19/UE ir Lenkijos panaudotų elektrinių ir elektroninių prietaisų įstatymą.

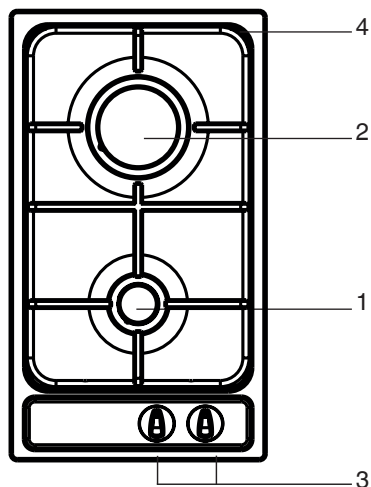
Toks ženklas rodo, kad pasibaigus prietaiso naudojimo laikotarpiui, prietaiso negalima išmesti su kitomis buities atliekomis.

Naudotojas privalo tokį prietaisą atiduoti panaudotų elektrinių ir elektroninių prietaisų surinkėjams. Surinkėjai, taip pat vietos surinkimo taškai, parduotuvės ir įmonės sudaro tinklą, kur galima atiduoti tokią įrangą.

Tinkamai elgiantis su panaudota elektrine ir elektronine įranga padedama išvengti kenksmingų padarinių žmonių sveikatai ir aplinkai dėl įrangoje esančių pavojingų medžiagų, netinkamo įrangos laikymo ir perdirbimo.

GAMINIO APRAŠYMAS

Dujinė kaitlentė



- 1, 2 – paviršiniai degikliai
- 3 – degiklių rankenėlės su kibirkšties mechanizmo jungikliu
- 4 – indų grotelės

TECHNINIAI DUOMENYS

- aukštis 52 mm
- gylis 520 mm
- plotis 290 mm
- viryklės svoris 5,5 kg

Kaitlentėje įrengti šie degikliai:

- 1 – didelis degiklis, šiluminė apkrova – 2,8 kW
- 2 – mažas degiklis, šiluminė apkrova – 1,0 kW

Kaitlentėje įrengta vamzdžio jungtis – G 1/2"

(*) Kaitlentės spalvų reikšmės: R – nerūdijanti, W – balta, S – juoda

ĮRENGIMAS

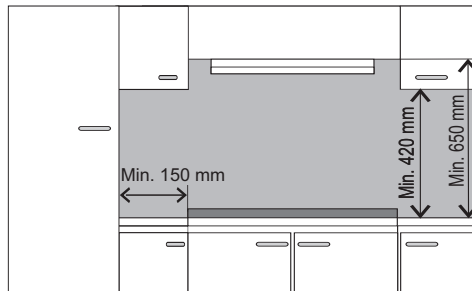
Ši instrukcija skirta kvalifikuotam specialistui, kuris įrengia prietaisą. Instrukcija skirta užtikrinti, kad prietaisas būtų profesionaliai įrengtas ir prižiūrimas.



- Prieš įrengiant įsitikinti, kad vietos sąlygos (dujų rūšis ir jų slėgis) ir prietaiso nustatymai yra tinkami.
- Šio prietaiso nustatymo sąlygos nurodytos vardinėje lentelėje.
- Šis prietaisas nėra jungiamas prie išmetamųjų dujų šalinimo vamzdžių. Prietaisas turi būti įrengiamas ir prijungiamas laikantis galiojančių įrengimo reikalavimų. Ypač būtina atsižvelgti į vėdinimo reikalavimus.

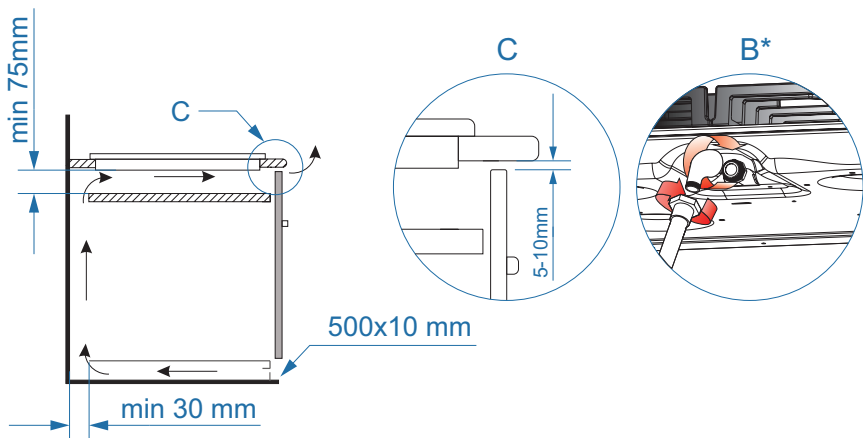
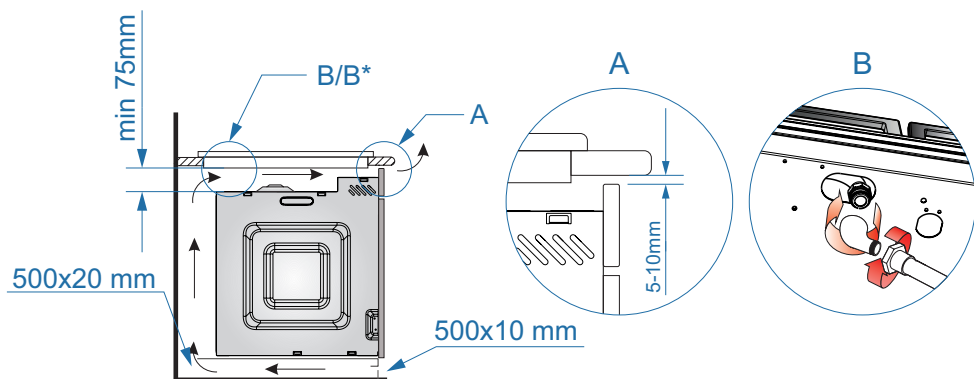
Kaitlentės įrengimo vieta

- Virtuvės patalpa turi būti sausa ir vėdinama, joje turi būti įrengta veikianti vėdinimo sistema, atitinkanti galiojančius techninius reikalavimus.
- Patalpoje turėtų būti įrengta vėdinimo sistema, kuri pašalintų degimo metu susidariusius degimo produktus. Sistemą turėtų sudaryti vėdinimo grotelės arba gartraukis. Gartraukius būtina tvirtinti laikantis jų naudojimo instrukcijoje pateiktų nurodymų.
- Taip pat turėtų būti galimybė orui, kuris būtinas tinkamam dujų degimo procesui, patekti į patalpą. Oro srautas turėtų būti ne mažesnis negu $2 \text{ m}^3/\text{h}$ 1 kW degiklių galios. Oras gali būti tiesiogiai tiekiamas iš lauko ne mažesniu nei 100 cm^2 pjūvio kanalu arba gretimų patalpų, kuriose įrengti laukan išvesti vėdinimo kanalai.



ĮRENGIMAS

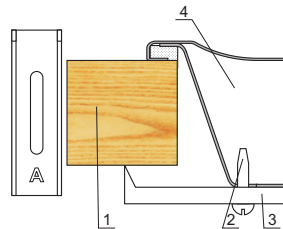
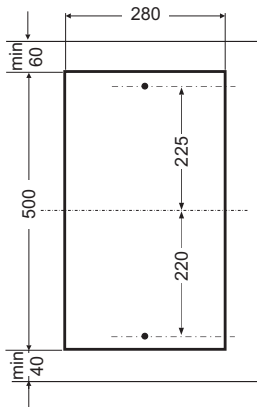
Dujinės viryklės įrengimas



*Kai kuriuose modeliuose

ĮRENGIMAS

- paruošti vietą (angą) baldo stalviršyje, kaip parodyta montavimo brėžinyje,
- prijungti kaitlentę prie dujų ir elektros tinklų, kaip nurodyta viryklės naudojimo instrukcijoje,
- laikiklius švelniai prisukti kaitlentės apačioje,
- nuo stalviršio nuvalyti dulkes, kaitlentę įdėti į angą ir stipriai prispausti prie stalviršio,
- tvirtinimo laikiklius (pieš.) nustatyti statmenai su kaitlentės briauna ir priveržti iki galo,
- sumontavus kaitlentę stalviršyje būtina patikrinti, kaip ji veikia, ypač patikrinti jos apsaugą nuo nuotėkių ir uždegiklį.



- 1 - Стільниця
- 2 - Шуруп
- 3 - Кріпильний затискач
- 4 - Плита

- Kaitlentėje yra visam laikui pritvirtintas laidas su apsauginiu kontaktu, kuris gali būti jungiamas tik į 230 V ~ 50 Hz lizdą su apsauginiu kaiščiu. Kištukinio lizdo apsauginę grandinę būtina apsaugoti 16 A saugikliu.

Įrengimo nurodymai

Įrengimo specialistas turėtų:

- **Turėti** dujininko kvalifikaciją
- **Susipažinti su** viryklės vardinėje lentelėje ir informaciniame lipduke pateikiama informacija apie dujų rūšį, kuriai pritaikyta viryklė. Informaciją palyginti su įrengimo vietoje tiekiamų dujų sąlygomis.
- **Patikrinti**
 - ar vėdinimas yra veiksmingas, t. y. ar vyksta oro apytaka patalpoje.
 - ar dujų armatūros jungtys yra sandarios.
 - ar tinkamai veikia visi funkciniai elementai.
- **Kad tinkamai veiktų uždegikliai ir apsauga nuo nuotėkio**, dujų rankenėlių nustatymą sureguliuoti pridedamomis poveržlėmis,
 - patikrinti, ar veikia uždegikliai ir apsauga nuo nuotėkio,
 - jeigu netinkamai veikia, numauti rankenėlę, sureguliuoti uždedant poveržlę (poveržles) ant sklendės ašies,
 - suregulius, sistemą apsaugoti veržiamąja poveržlę ir užmauti rankenėlę.
- **Naudotojui išduoti** dujinės viryklės prijungimo pažymėjimą ir supažindinti jį su naudojimo sąlygomis.

DĖMESIO!

Kaitlentę su suskystintų dujų balionu ar esamu tinklu gali sujungti tik atitinkamą kvalifikaciją turintis asmuo, laikydamasis visų saugos reikalavimų.

Kaitlentė turi R 1/2" skersmens srieginį atvamzdį, kuriuo jungiama prie dujų tinklo. Suskystintų dujų (propano-butano) versijoje ant atvamzdžio uždėtas \varnothing 8 x 1 mm žarnos antgalis.

Dujų tiekimo žarna neturėtų liestis su metaliniais gaubto elementais.



ATKREIPTI DĖMESĮ: ar sujungimai yra sandarūs.

Dėmesio!

Jeigu naudojant prireikia keisti reduktorių, būtina atlikti viryklės techninę patikrą, t. y. patikrinti, kaip veikia dujų sklendės ir apsauga nuo nuotėkio.

Baigus įrengti kaitlentę būtina patikrinti, ar visi sujungimai yra sandarūs, pvz., naudoti vandenį su muilu.

Tikrinant sandarumą negalima naudoti ugnies.



Prašom atidžiai susipažinti su naudojimo instrukcijos turiniu ir laikytis joje pateiktųjų nurodymų.

DĖMESIO!

Naudojamos dujos, todėl kaitlentė turi būti prijungta prie dujų tinklo, kuriuo tiekiamos tokios dujos, kurioms kaitlentė yra pritaikyta.

Kaitlentę gali prijungti tik įrengimo specialistas, turintis atitinkamą kvalifikaciją.

Informacija apie dujų rūšį, kuriai pritaikyta kaitlentė, pateikiama vardinėje lentelėje.

Kaitlentės pritaikymas tam tikros rūšies dujoms

Šį veiksmapą gali atlikti tik įrengimo specialistas, turintis atitinkamą kvalifikaciją.

Jeigu dujos, kurias ketinama naudoti viryklei, skiriasi nuo dujų, kurios pritaikytos viryklei, t. y. G 20 (GZ 50) 20 mbar, būtina pakeisti degiklio purkštukus ir sureguliuoti liepsną.

DĖMESIO!

Gamintojo tiekiamos kaitlentės pritaikytos deginti vardinėje lentelėje ir garantijos lape nurodytas dujas.

Vardinė lentelė yra apatinio gaubto apačioje ir joje nurodoma dujų rūšis, kuriai pritaikyta viryklė.

Norint viryklę pritaikyti deginti kitos rūšies dujas, būtina:

- pakeisti purkštukus (žr. lentelę),
- sureguliuoti sumažėjusį sklendžių srautą.

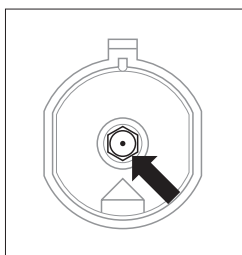
ĮRENGIMAS

„SOMIPRESS“ tipo degiklis. (ant degiklio korpuso žymima „SOMIPRESS.“)

Dujų rūšis	Degiklio purkštukas / skersmuo		
	mažas	vidutinis	didelis
G20 2H 20 mbar	0,72	0,98	1,17
G30 3B/P 30 mbar	0,52	0,67	0,83



Baigus pertvarkyti būtina priklijuoti lipduką, kuriame nurodyta dujų rūšis, kuriai buvo pritaikyta kaitlentė.



Degiklio purkštuko keitimas – purkštuką išsukti specialiu veržliarakčiu 7 ir pakeisti nauju, tinkamu naudojamai dujų rūšiai (žr. lentelę anksčiau).

Sumažėjusio sklendžių srauto reguliavimas.

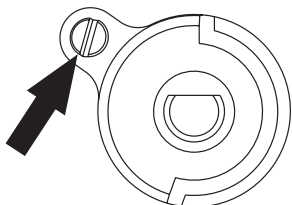
Degikliai	Liepsna	Kaitlentės pertvarkymas nuo suskystintų dujų į gamtines dujas	Kaitlentės pertvarkymas nuo gamtinių dujų į suskystintas dujas
Paviršiniai degikliai	Visa liepsna	Degiklio purkštuką pakeisti atitinkamu pagal purkštukų lentelę.	Degiklio purkštuką pakeisti atitinkamu pagal purkštukų lentelę.
	Taupi liepsna	Reguliavimo varžtą lengvai įsukti ir sureguliuoti liepsnos dydį.	Reguliavimo varžtą švelniai įsukti, patikrinti liepsnos dydį ir stabilumą

ĮRENGIMAS

▶ Sklendžių reguliavimas

Sklendes reguliuoti esant uždegtam degikliui ir nustatčius „taupios liepsnos“ padėtį.

„COPRECI“ sklendžių atveju nuimti darbinę plokštę ir sukrovu sureguliuoti taupios liepsnos dydį.



Liepsnai patikrinti būtina degiklį kaitinti visa liepsna maždaug 10 minučių, paskiau sklendės rankenėlę pasukti į taupios liepsnos padėtį. Liepsna neturėtų užgesti ar peršokti į purkštuką. Jeigu vis dėlto taip atsitinka, būtina pakartoti sklendžių reguliavimą.



Prietaiso perdarymas, siekiant pritaikyti jį kitoms dujoms nei nurodyta viryklės gamintojo vardinėje lentelėje, ar kitoms dujoms nei įvestos bute pritaikytos viryklės įsigijimas yra tik naudotojo ir įrengimo specialisto atsakomybės reikalas.

NAUDOJIMAS

Paviršinių degiklių naudojimas

Tinkamas naudojimas, atitinkamų eksploatacinių parametų ir indų parinkimas leidžia ženkliai sutaupyti energijos.

Energijos galima sutaupyti:

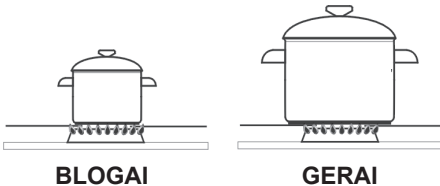
- iki 60 %, jeigu tinkamai parenkami indai,
- iki 60 %, jeigu kaitlentė tinkamai naudojama, t. y. tinkamai parenkamas liepsnos dydis verdant.

Tiek sutaupyti galima, jeigu degikliai (ypač liepsnos angos ir purkštukai) yra švarūs.

Indų parinkimas

Būtina atkreipti dėmesį, kad indo dugno skersmuo būtų šiek tiek didesnis negu degiklio liepsnos viršutinė dalis ir indas turi būti uždengtas dangčiu. Rekomenduojama, kad puodo skersmuo būtų apie 2,5–3 kartus didesnis negu degiklio skersmuo, taigi degikliui:

- mažam – parinkti indą, kurio skersmuo nuo 100 iki 140 mm,
- vidutiniam – parinkti indą, kurio skersmuo nuo 140 iki 220 mm,
- dideliame – parinkti indą, kurio skersmuo nuo 200 iki 240 mm
- puodo aukštis neturėtų būti didesnis negu jo skersmuo



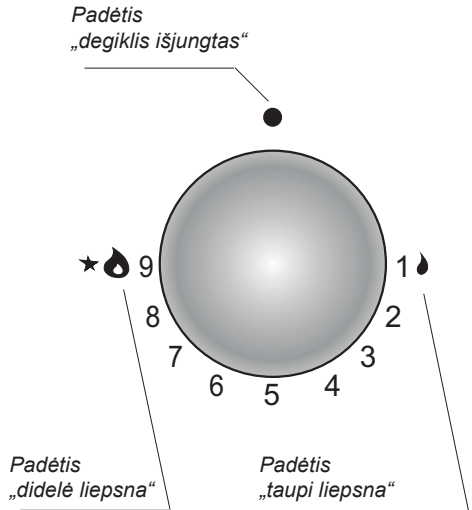
Puodo dangtis:

Puodo dangtis saugo, kad šiluma nepabėgtų ir sutrumpina kaitimo trukmę.

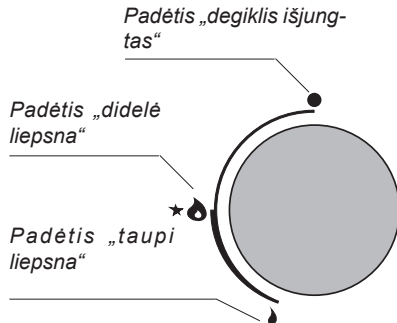


Ant kaitlentės nereikėtų naudoti už kaitlentės kraštų išsikišusių virtuvės indų.

Degiklių valdymo rankenėlė „Zs“



Degiklių valdymo rankenėlė „Zt“

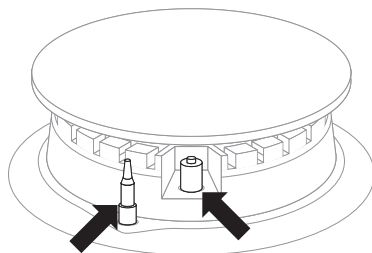


NAUDOJIMAS

Kaitlentės su uždegikliu rankenėlėje naudojimas (žymima „Zp“)

- įspausti pasirinkto degiklio rankenėlę iki pajuntamas pasipriešinimas ir pasukti kairėn į padėtį „didelė liepsna“ 🔥
- palaikyti, kol užsidega dujos
- užsidegus degiklio liepsnai atleisti rankenėlę ir nustatyti norimą liepsnos dydį.

Kaitlentės su apsauga nuo nuotėkio naudojimas (žymima „Zt“)



Apsauga nuo dujų
nutekėjimo

Kibirkštinis
uždegiklis



Jeigu nepavyksta uždegti, pakartoti ankstesnius veiksmus.

Apsauga nuo nuotėkio nutraukia dujų tiekimą, jeigu liepsna užgęsta iki 60 sek.

Dujų tiekimas į paviršinius degiklius atidaromas ir reguliuojamas čiaupais su apsauga nuo nuotėkio (versija Zt).

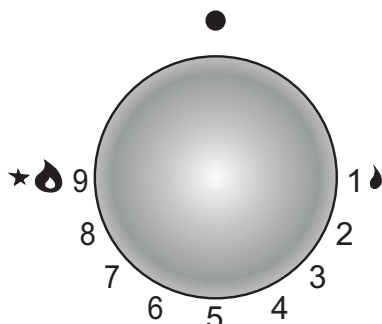
Kaitlenčių modeliuose su paviršinių degiklių apsauga nuo nuotėkio uždegiant reikia palaikyti apie 10 sek. iki galo įspaustą rankenėlę padėtyje „didelė liepsna“ 🔥, kad suveiktų apsauga.

NAUDOJIMAS

Liepsnos parinkimas „Zs“

Teisingai sureguliuotų degiklių liepsna būna šviesiai mėlynos spalvos su aiškiu kūgiu viduryje. Liepsnos dydis parenkamas degiklio rankenėle.

- 🔥 didelė liepsna
- 🔥 maža liepsna (vadinama „taupia“)
- degiklis išjungtas (dujų tiekimas uždarytas)



Degiklio naudojimo pavyzdys rodo, kaip teisingai parinkti liepsną.

Teisingai virti reiškia degiklio rankenėlę nustatyti padėtyje „didelė liepsna 🔥“, kai patiekalai verdami, ir perstatyti į padėtį „maža liepsna 🔥“ (taupi), norima virimą palaikyti. Atsižvelgiant į poreikius, galima keisti liepsnos dydį.

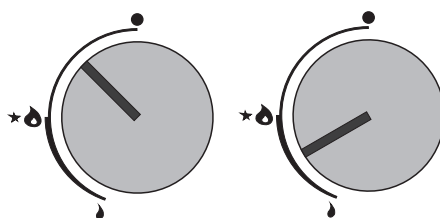


Prireikus galima pamažu reguliuoti liepsnos dydį sukant rankenėlę kairėn arba dešinėn. Po kiekvieno rankenėlės žingsnio liepsna švelniai padidėja arba sumažėja pagal sukimo kryptį.

Liepsnos parinkimas „Zt“

Teisingai sureguliuotų degiklių liepsna būna šviesiai mėlynos spalvos su aiškiu kūgiu viduryje. Liepsnos dydis parenkamas degiklio rankenėle.

- 🔥 didelė liepsna
- 🔥 maža liepsna (vadinama „taupia“)
- degiklis išjungtas (dujų tiekimas uždarytas)



Degiklio naudojimo pavyzdys rodo, kaip teisingai parinkti liepsną.

Teisingai virti reiškia degiklio rankenėlę nustatyti padėtyje „didelė liepsna 🔥“, kai patiekalai verdami, ir perstatyti į padėtį „maža liepsna 🔥“ (taupi), norima virimą palaikyti. Atsižvelgiant į poreikius, galima keisti liepsnos dydį.

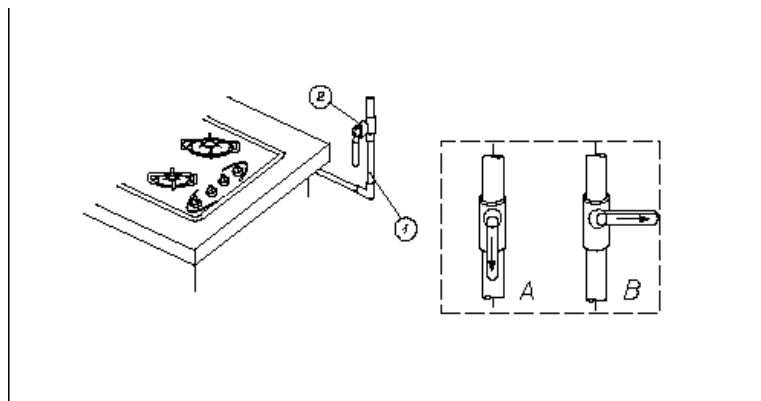


Draudžiama reguliuoti liepsną tarp padėčių išjungtas degiklis ● ir didelė liepsna 🔥.

NAUDOJIMAS

Kaip elgtis, jeigu kyla pavojus, kad gali nutekėti nesudegusios dujos

- 1 dujų tinklas
 - 2 dujų tinklo uždarymo sklendė
- A „atidaryta“ sklendė
B „uždaryta“ sklendė



Bet kokio pavojaus atveju būtina

- išjungti degiklius
- uždaryti dujų tinklo uždarymo sklendę
- išvėdinti virtuvės patalpą
- apie gedimą pranešti priešžiūros punktui arba kreiptis į dujininką, turintį reikiamą kvalifikaciją
- nenaudoti dujinės kaitlentės, kol pašalinamas gedimas.



Kai kuriuos paprastus gedimus gali pašalinti pats naudotojas, vadovaudamasis instrukcijos nurodymais.

PAVIRŠINIS DEGIKLIS neužsidega, juntamas dujų kvapas

- užsukti degiklių sklendes
- uždaryti dujų tinklo uždarymo sklendę, esančią prieš virtuvę
- išvėdinti patalpą
- išimti degiklį
- išvalyti ir prapūsti liepsnos angas
- įdėti degiklį
- vėl pabandyti uždegti degiklį

NEDEGA? PRANEŠTI APIE GEDIMĄ!

VALYMAS IR PRIEŽIŪRA

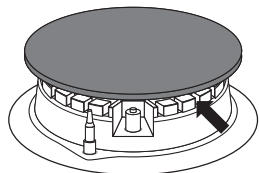
Jeigu naudotojas rūpinasi kaitlentės švara ir tinkama priežiūra, kaitlentė daug ilgiau veikia be gedimų.



Prieš pradėdant valyti ar atlikti kitus priežiūros darbus visada būtina pagrindiniu jungikliu arba ištraukus maitinimo laido kištuką iš lizdo išjungti prietaisą iš maitinimo. Valyti galima pradėti tik ataušus kaitlentei. Negalima naudoti aštrių šveitimo priemonių. Valyti negalima naudoti garinės valymo įrangos.

Paviršiniai degikliai, kaitlentės grotelės

- Jeigu degikliai ir grotelės užsiteršę, būtina juos nuimti nuo viryklės ir nuplauti karštu vandeniu su riebalų ir nešvarumų valikliais. Paskiau viską nuvalyti, kad būtų sausa. Nuėmus grotelės gerai nuplauti plokštę po degikliais ir nuvalyti sausu ir minkštu skudurėliu. Ypač būtina palaikyti gaubtelių žiedų liepsnos ir degiklių angų švarą –žr. pieš. toliau. Degiklių purkštukų angas išvalyti plona varine viela. Nenaudoti plieninės vielos, negręžti angų.



Degiklių elementai visada turi būti sausi. Vandens dalelės gali stabdyti dujų tekėjimą ir degiklis blogai degs.

Būtina patikrinti, ar po valymo degiklio elementai teisingai sudėti.

TEISINGAI



NETEISINGAI




- Emaliuotiems paviršiams plauti naudoti švelnaus poveikio ploviklius. Nenaudoti stipriai veikiančių šveičiamųjų valiklių, pvz., šveitimo miltelių su abrazyvais, šveitimo pastos, šveitimo akmens, pemzos, vielinių šveistukų ir pan.
- Prieš naudojant nerūdijančią kaitlentę būtina gerai nuplauti darbinę plokštę. Ypač būtina pašalinti nuo skardų nuimamos plėvelės arba viryklei pakuoti naudojamos lipniosios juostos klijų liekanas.
- Kaitlentę būtina reguliariai valyti kiekvieną kartą baigus ją naudoti. Negalima leisti smarkiai užteršti darbinę plokštę, ypač saugoti, kad ant jos nepridegtų nuobėgos iš puodų.

KAIP ELGTIS AVARINIAIS ATVEJ AIS

Kiekvienu avariniu atveju būtina:

- išjungti kaitlentės agregatus
- išjungti elektros tiekimą
- pranešti apie gedimą
- kai kuriuos smulkius gedimus naudotojas gali pats pašalinti, vadovaudamasis toliau lentelėje pateikiamais nurodymais, prieš kreipiantis į klientų aptarnavimo skyrių ar servisą, paeiliui patikrinti visus punktus lentelėje.

PROBLEMA	PRIEŽASTIS	PROCEDŪRA
1.Įrenginys neveikia	- nutrūkęs srovės tiekimas	-patikrinti namų elektros tinklo saugiklį, perdegusį pakeisti
2.Neužsidega degiklis	- užterštos liepsnos angos	- uždaryti dujų tiekimo uždarymo sklendę, užsukti degiklių čiaupus, išvėdinti patalpą, išimti degiklį, išvalyti ir prapūsti liepsnos angas
3.Dujų uždegiklis neuždega	- nėra srovės	- patikrinti namų instaliacijos saugiklį, perdegusį pakeisti
	- nutrūkęs dujų tiekimas	- atsukti dujų tiekimo sklendę
	- užterštas (riebalais užsikimšęs) dujų uždegiklis	- išvalyti dujų uždegiklį
	- čiaupo rankenėlė įspausta per trumpai	- įspaustą rankenėlę palaikyti, kol pasirodys liepsna apie visą degiklį
4.Uždegant degiklį liepsna užgęsta	- per greitai atleidžiama čiaupo rankenėlė	- įspaustą rankenėlę ilgiau palaikyti padėtyje „didelė liepsna“
5.Pukotina na keramičkoj ploči	 Opasnost! Smesta isključiti keramičku ploču iz struje (osigurač). Obratiti se najbližem servisu.	
6.Ako kvar još uvek nije uklonjen	Isključiti keramičku ploču iz struje (osigurač!). Obratiti se najbližem servisu. Važno! Vi ste odgovorni za pravilno stanje uređaja i pravilno njegovo korišćenje u domaćinstvu. Ako ćete da pozovete servis povodom vlastite greške u korišćenju, poseta servisera, čak i u okviru garantnog roka, bude na Vaš trošak. Ne preuzimamo odgovornost za štete prouzrokovane ne pridržavanjem se ovog uputstva.	

AUSTATUD KLIENT,

Plaat ühendab endas kasutusmugavuse ja erakordse efektiivsuse. Pärast juhendiga tutvumist ei ole plaadi kasutamine enam probleemiks.

Tehasest tulnud plaadi ohutus ja funktsionaalsus on enne pakkimist täpselt kontrollitud.

Palume kasutusjuhend enne seadme kasutamist tähelepanelikult läbi lugeda. Juhendis toodud näpunäidete järgimine aitab Teil vältida seadme ebaõiget kasutamist.

Kasutusjuhend tuleb alles hoida ja säilitada kättesaadavas kohas, et seda vajadusel kasutada.

Järgige täpselt kasutusjuhendi instruksioone, et vältida õnnetusjuhtumeid.

Tähelepanu!

Kasutage seadet alles pärast käesoleva kasutusjuhendi läbi lugemist/aru saamist.

Seadet võib kasutada ainult sellel otstarbel, milleks ta on projekteeritud. Kõik teised kasutusotstarbed (nt ruumide kütmine) loetakse mittevastavateks ja ohtlikeks.

Tootja jätab endale võimaluse seadme toimimist mitte mõjutavate muudatuste tegemiseks.



Plaadi ühendamist PROPAAAN-BUTAAN gaasiballooni või gaasipaigaldisega võib teostada üksnes volitatud paigaldaja, kes peab kinni pidama kõikidest ohutuseeskirjadest.

SISUKORD

Peamine informatsioon	44
Ohutusnõuanded	46
Toote kirjeldus	51
Tehnilised andmed	51
Paigaldamine (juhend paigaldajale)	52
Käsitsemine	59
Puhastamine ja hooldus	63
Avariolukordade lahendamine	64

KASUTUSOHUTUST PUUDUTAVAD NÕUANDED

Tähelepanu. Seade ja selle osad lähevad kasutamise käigus kuumaks. Kütteelementide puudutamisel olge eriti ettevaatlikud. Lapsed alla 8 eluaastat tuleb hoida seadmest eemal, kui nad ei viibi pideva järelvalve all.

Käesolevat seadet tohivad kasutada üle 8 aastased lapsed ja füüsiliste, tunde- ja teadmishäiretega või kogemusteta ja teadmisteta isikud, kui see toimub järelvalve all ja on kooskõlas seadme kasutamishendiga, mille on edastanud ohutuse eest vastutavad isikud. Pöörake tähelepanu sellele, et lapsed ei mängiks seadmega. Koristamist ja hooldustöid ei tohiks teha ilma järelvalveta lapsed.

Tähelepanu. Keetmine ilma rasva või õlita keeduplaadil võib olla ohtlik ja tekitada tulekahju.

KUNAGI ära kustuta tuld veega, vaid lülita seade välja ja kustuta seejärel tuli, kattes selle kaane või mittesüttiva tekiaga.

Tähelepanu. Tuleoht: ära paiguta asju keedupinnale.

Seadet ei tohi juhtida välise kella või sõltumatu kaugjuhtimise süsteemi abil.

Plaadi puhastamiseks ei tohi kasutada aurupuhastuse seadmeid.

Tähelepanu. Küpsetamisprotsessi tuleb jälgida. Lühiajalist toiduvalmistamist tuleb pidevalt jälgida.

Tähelepanu. Kasutada ainult seadme tootja poolt ette nähtud katteid või neid, mis tootja poolt kasutusjuhendis märgitud. Valede katete kasutamine võib põhjustada õnnetusi.

KASUTUSOHUTUST PUUDUTAVAD NÕUANDED

- See seade tuleb paigaldada vastavalt kehtivatele eeskirjadele ja kasutada üksnes nõuetekohase õhutusega ruumis. Enne paigaldamist ja kasutamist tuleb tutvuda kasutusjuhendiga.
- Ärge laske lastel seadmega mängida. Eelkõige võivad lapsel põhjustada põletusi kuumad pindmised põletid, restid, kuumade vedelikega nõud.
- Pöörake tähelepanu, et seadme toitejuhe ei puudutaks pliidi kuumi elemente.
- Toitejuhtme pistik peab olema juurdepääsetav pärast pliidi paigaldamist.
- Keelatud on pliidi paigaldamine külmutusseadmete lähedusse.
- Ärge jätkke pliiti järelvalveta praadimise ajal. Õlid ja rasvad võivad ülekuumenemisel süttida.
- Pöörake tähelepanu keema hakkamise momendile, et vältid vee väljakeemist põletitele.
- Pliidi kahjustuste puhul võib seda uuesti kasutada pärast defekti kõrvaldamist spetsialisti poolt.
- Ärge avage gaasiühendusel olevat kraani või gaasiballooni ventiili enne, kui olete kontrollinud, kas kõik nupud on suletud asendis.
- Vältige vedelike valgumist põletitele ja nende määrdumist. Määrduvad põletud tuleb puhastada ja kuivatada kohe pärast jahtumist.
- Ärge pange nõusid vahetult põletitele.
- Ärge pange ühe põleti peal olevale restile suurema kaaluga nõusid, kui 5 kg, kogu sõrestikule kuni 25 kg. Ärge asetage ühte nõud kahele põletile korraga.
- Ärge lööge nuppe ega põleteid.
- Keelatud on pliidi ehituse muutmise ja pliidi parandused isikute poolt, kellel puudub vastav ametialane kolitus.
- Keelatud on pliidi nuppude avamine juhul, kui teil ei ole samaaegselt käes põlevat tikku või gaasi süütavat seadet.
- Keelatud on põleti tule kustutamine sellele puhumisega.
- Keelatud on omavoliline pliidi muutmise teise gaasiliigi kasutamise eesmärgil, pliidi teisaldamine ja toitepaigaldise muutmise. Neid töid võib teostada üksnes volitatud paigaldaja.
- Ärge lubage pliiti kasutada lastel ega isikutel, kes ei ole tutvunud kasutusjuhendiga.
- **GAASI LEKKIMISE KAHTLUSE KORRAL EI TOHI:**
 - süüdata tikke, suitsetada sigarette, sisse ja välja lülitada elektriseadmeid (kell või valgustuse lülitid) ja kasutada teisi elektri ja mehaanilisi seadmeid, mis võivad põhjustada elektri- või löögist tekitatud sädemete teket. Sellisel juhul tuleb kohe sulgeda gaasiballooni ventiil või gaasipaigaldist sulgev kraan ja õhutada ruumi, seejärel kutsuda isik, kes on volitatud lekke põhjuse kõrvaldamiseks.
 - Igas olukorras, mis on põhjustatud tehnilise häire poolt, tuleb tingimata pliit elektritoite võrgust välja võtta (kohaldades eeltoodud reeglit) ja teavitada häirest.
 - Ärge ühendage gaasipaigaldisega mistahes antennijuhtmeid, nn raadiovastuvõtjaid.
 - Juhul, kui lekkivast gaasipaigaldisest väljunud gaas süttib, tuleb gaasi juurdepääs kohe sulgeda sulgventiili abil.
 - Juhul, kui gaasiballooni lekkivast ventiilist väljunud gaas süttib, tuleb gaasiballoon katta märja tekiga ballooni jahutamiseks, kinni keerata gaasiballooni ventiil. Pärast gaasiballooni jahtumist tuleb balloon viia avatud ruumi. Keelatud on kahjustatud ballooni taaskasutamine.

OHUTUSNÕUDED

- Juhul, kui pliidi kasutamisel tekib mitmepäevane vahe, tuleb kinni keerata gaasipaigaldise peamine klapp, gaasiballooni kraan tuleb kinni keerata pärast iga kasutamist.
- Tähelepanu! Kui toitejuhe on kahjustatud, tuleb see välja vahetada ohu vältimiseks kas tootja või professionaalse teenindustöökoja või vastavalt kvalifitseeritud isiku poolt.
- Keetmiseks ja küpsetamiseks ette nähtud seadme kasutamine tekitab soojuse ja niiskuse eritumist ruumis, kus see on paigaldatud. Veenduge, kas köök on hästi ventileeritud; ventilatsioonivad tuleb hoida avatuna või paigaldada mehaanilise ventilatsiooni seadmed (mehaanilise väljatõmbega õhupuhasti).
- Seadme pikaajalise intensiivse kasutamise puhul võib osutuda vajalikuks täiendav õhutamine, nt akna avamise või tõhusama ventileerimise abil, nt mehaanilise ventilatsiooni (kui see on kasutusel) võimsuse suurendamise läbi.

KUIDAS ENERGIAT KOKKU HOIDA



Kes kasutab elektrienergiat vastutustundlikult, aitab kokku hoida mitte ainult oma koduse eelarve raames, vaid tegutseb ka teadlikult looduskeskkonna huvides.

Seepärast aidakem kaasa ja hoidkem kokku elektrienergiat! Teeme seda järgnevalt:

- **Kasutame keetmiseks õigeid nõusid.**
Keedunõud ei tohiks olla väiksemad põleti leegi läbimõõdust.
Katke nõud kaanega.
- **Hoolitsega põletite, restide, põletite all oleva plaadi puhtuse eest.**
Määrduvad pinnad takistavad soojuse edastamist – tugevalt kõrbenud määrduvad pindu saab puhastada tihti vaid juba looduslikku keskkonda tugevalt koormavate vahenditega.
Eriti puhtana tuleb hoida katte all paiknevad leegiavad ja põletite düüside avad.
- **Vältigem asjatut „pottidesse vaatamist“.**
- **Ärge paigaldage plaa-ti külmutuskappide või sügavkülmutuse vahetusse lähedusse.**
See suurendab tarbetult elektrienergia kulu.

LAHTIPAKKIMINE



Seade on transpordi ajaks kaitstud kahjustuste eest pakendiga. Pärast seadme lahtipakkimist palume pakendi elemendid utiliseerida keskkonda mitte ohustaval

viisil.

Kõik pakkimisel kasutatud materjalid on keskkonnasõbralikud, sobivad 100% taaskasutamiseks ja on märgistatud vastava sümboliga.

Tähelepanu! Pakkimismaterjalid (polüetüleenkotid, vahtpolüstürooli tükid jms.) tuleb lahtipakkimise ajal hoida lastele kättesaamatus kohas.

MASINA UTILISEERIMINE



Seade on märgistatud vastavalt EL Direktiivi 2012/19/UE normile ja Poola Vabariigi Kasutatud elektri- ja elektroonikaseadmeid puudutava määrusega läbikriipsutatud prügikonteineri sümboliga.

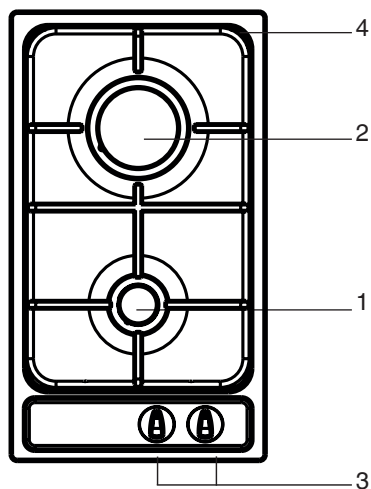
Selline tähistus informeerib, et seda seadet ei tohi pärast kasutamist panna olmejäätmete juurde.

Kasutaja on kohustatud andma seade elektri- ja elektrooniliste seadmete kogumispunkti. Kohalikud elektri – ja elektroonikaseadmete kogumispunktid, kauplused jms. moodustavad toote vastavat utiliseerimist võimaldava süsteemi.

Elektri – ja elektroonikaseadmete õige utiliseerimine aitab vältida inimese tervisele ja looduslikule keskkonnale ohtlike tagajärgi, mida põhjustavad ohtlike koostiselementide olemasolu ja seadmete ebaõige ladustamine ja töötlemine.

TOOTE KIRJELDUS

▶ Gaasiplaat



- 1,2 – pindmised põletid
3 – põletite nupud koos süütemagneto lülitiga
4 – restid nõude alla

TEHNILISED ANDMED

- kõrgus 52 mm
- sügavus 520 mm
- laius 290 mm
- pliidi kaal 5,5 kg

Plaat on varustatud järgmiste põletitega:

- | | |
|---------------------------------|----------|
| 1 - suur põleti, soojusvõimsus | - 2,8 kW |
| 2 - väike põleti, soojusvõimsus | - 1,0 kW |

Plaadil on toruliides - G 1/2"

(*) Plaadil värvuse tähistus: R-roostevaba, W-valge, S-must

PAIGALDAMINE

Alljärgnevad juhised on mõeldud seadet paigaldavale kvalifitseeritud spetsialistile. Juhiste eesmärgiks on võimalikult professionaalsete paigaldus- ja seadme hooldustööde teostamine.

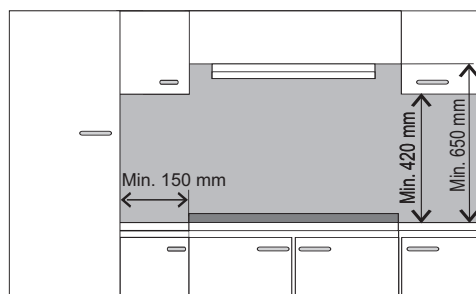


- Enne paigaldamist kontrollige, kas kohalikud tarnetingimused (gaasi liik ja rõhk) vastavad seadme paigaldustingimustele.
- Selle seadme paigaldustingimused on märgitud andmesildile.
- Seade ei ole ühendatud heitegaase väljajuhtivate torudega. Seade tuleb paigaldada ja ühendada kooskõlas kehtivate paigaldusjuhistega. Eelkõige tuleb arvesse võtta ventilatsiooni puudutavaid vastavaid nõudeid.



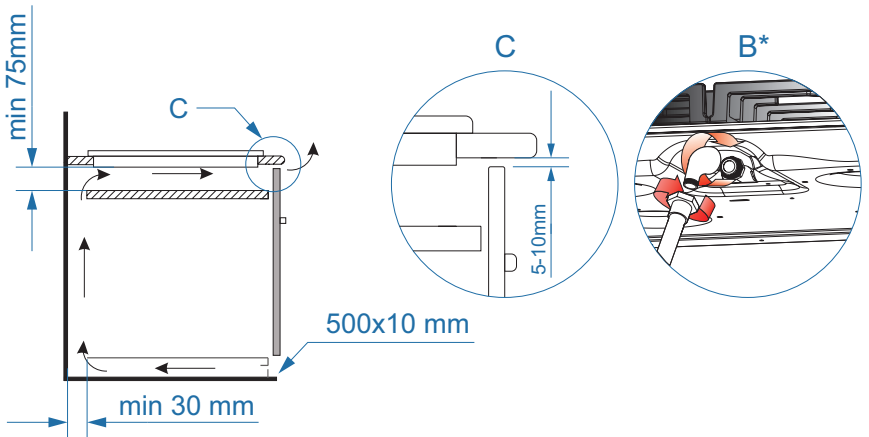
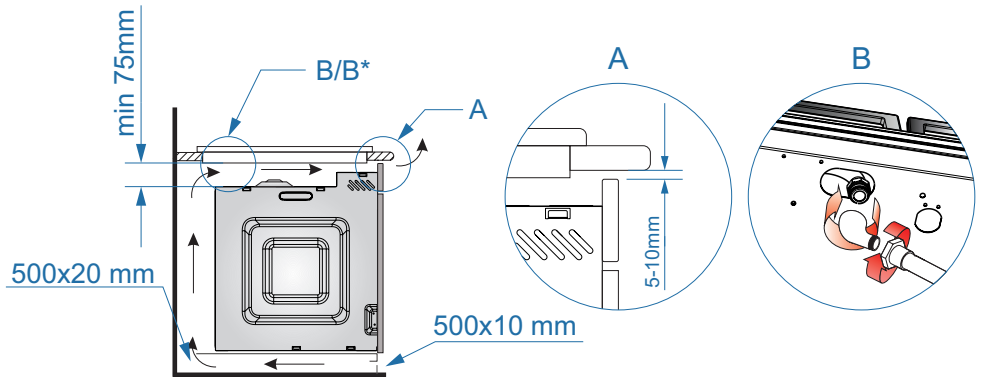
Plaadi paigaldamine

- Köök peaks olema kuiv ja hästi õhutatud ja varustatud ventilatsiooniga, mis vastab kehtivatele tehnilistele eeskirjadele.
- Ruum peab olema varustatud ventilatsioonisüsteemiga, mis juhhib välja põletamise käigus tekkinud heitegaasid. Selline paigaldis peab koosnema ventilatsioonivõrest või õhupuhastist. Õhupuhastid tuleb paigaldada vastavalt seadmetele lisatud kasutusjuhendites sisalduvatele juhistele.
- Ruum peaks võimaldama õhu juurdepääsu, mis on vajalik gaasi nõuetekohaseks põlemiseks. Õhu juurdepääs peab olema vähemalt $2\text{m}^3/\text{h}$ 1 kW põletie võimsuse korral. Õhu juurdepääs ruumi võib olla vahetu sissevooluga väljaspoolt läbi kanali, mille läbimõõt peab olema vähemalt 100cm^2 või kaudne kõrvalruumidest, mis on varustatud välisõhku väljuvate ventilatsioonikanalitega.



PAIGALDAMINE

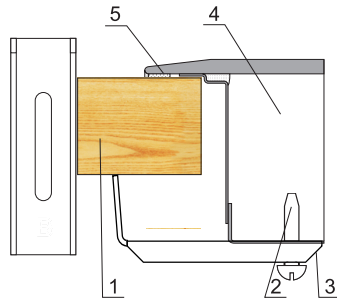
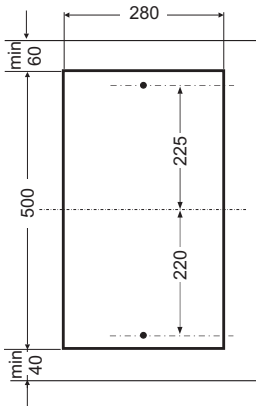
Pliidiplaadi paigaldamine



*vaid osal toodetest

PAIGALDAMINE

- valmistage ette koht (ava) mööbli pinnas vastavalt paigalduse skeemile,
- ühendage plaat gaasi- ja elektrivõrguga vastavalt pliidi kasutusjuhendile,
- keerake kinnitusklambrid plaadi all kergelt kinni,
- puhastage plaat tolmust, paigutage plaat avasse ja suruge tugevalt mööbliplaadi vastu,
- paigutage kinnitusklambrid (joonis) risti plaadi pinnaga ja keerake kinni, kuni vastupanu tekkeni,
- pärast plaadi paigaldamist mööbliplaadile tuleb kontrollida selle funktsioneerimist, eelkõige lekkevastavast kaitset ja süüdet.



- 1 - Mööbliplaat
- 2 - Kruvi
- 3 - Kinnitusklamber
- 4 - Plaat
- 5 -

- Plaadil on püsivalt ühendatud toitejuhe kaitsmega pistikuga, mis tuleb ühendada kaitsepoldiga varustatud kontaktiga 230 V ~ 50 Hz. Võrgupesasa toitev vooluring peab olema kaitstud kaitsmega.

Juhised paigaldajale

Paigaldaja peab:

- **Omama** volitusi gaasipaigaldiste teostamiseks
- **Tutvuma pliidi** andmesildile märgitud teabega ja kontrollima kleebiselt, millise gaasi liigiga töötamiseks on seade kohaldatud. Võrdlema informatsiooni gaasi tarne tingimustega plaadi paigalduskohas.
- **Kontrollida**
 - ventileerimise tõhusust, st õhuvahetust ruumis.
 - gaasiseade ühenduste hermeetilisust.
 - kõikide funktsionaalsete elementide efektiivsust.
- **Süüte ja lekkevastase kaitse korrektseks funktsioneerimiseks** reguleerida nuppude asendit lisatud seibide abil,
 - kontrollida süüte ja lekkevastase kaitse õiget funktsioneerimist,
 - häiretega funktsioneerimise korral eemaldada pöördnupp ja reguleerida seibi (seibide) paigutamisega ventiili korpusele,
 - pärast reguleerimist tuleb seadistus turvastada surveseibiga ja paigaldada pöördnupp.
- **Väljastada kasutajale** gaasipliidi ühendamise tunnistus ja tutvustada pliidi käsitsemist.



TÄHELEPANU!

Plaadi ühendamist vedelgaasi ballooniga või gaasipaigaldisega võib teostada üksnes volitatud paigaldaja, pidades kinni kõikidest ohutuseeskirjadest.

Plaadil on toruliides, keermega, mille läbimõõt on R 1/2", mis on ette nähtud gaasipaigaldisega ühendamiseks. Vedelgaasi süsteemis (propaan-butaan) paigaldatakse toruliidesele vooliku otsik $\varnothing 8 \times 1$ mm.

Gaasi sisselasketoru ei tohiks puudutada katte metallelemente.



PÖÖRAKE TÄHELEPANU: ühenduste hermeetilisusele.

Tähelepanu!

Juhul, kui kasutamise ajal tekib vajadus reductori väljavahetamiseks, tuleb teostada pliidi tehniline ülevaatus, mis peaks hõlmama gaasiventile ja gaasilekke kaitse-süsteemi.

Pärast plaadi paigaldamist tuleb kontrollida kõikide ühenduste lekkekindlust, kasutades selleks nt seebivett.

Lekke kontrollimiseks ei tohi kasutada leeki.



Palume tutvuda üksikasjalikult kasutusjuhendiga ja järgida selles sisalduvad juhiseid.

TÄHELEPANU!

Tegemist on gaasiga. Seepärast tuleb plaat ühendada sellise gaasi liigi paigaldisega, mille kasutamiseks on pliit algselt kohandatud.

Plaadi peab ühendama paigaldaja, kellel on vastavad volitused.

Teave gaasi liigi kohta, millega kasutamiseks on plaat algselt kohandatud, on märgitud andmesildile.

▶ Plaadi kohandamine antud gaasi liigile

Kohaldamistöid võib teostada ainult vastavate volitustega paigaldaja.

Juhul, kui gaas, millega pliiti toidetakse, erineb gaasist, mis on ette nähtud algselt pliidiga kasutamiseks vabriku versioonis, s.o G 20 (GZ 50) 20 mbar, tuleb põleti düüs välja vahetada ja teostada leegi reguleerimist.

TÄHELEPANU!

Tootja poolt tarnitud pliitidel on põletid, mis on algselt kohandatud kasutamiseks andmesildil ja garantiikaardil toodud gaasi liigile.

Andmesilt paikneb alumise katte all, sellel on teave, millise gaasi liigiga töötamiseks on pliit ette nähtud.

Gaasipliidi kohandamiseks teise gaasi liigiga kasutamiseks tuleb :

- düüsid välja vahetada (vt tabelit),
- toestada ventiilide väiksema läbivoolu reguleerimist.

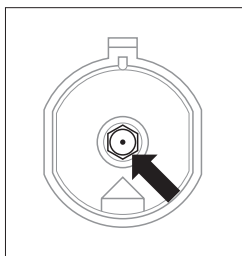
PAIGALDAMINE

SOMIPRESS tüüpi põleti (tähistuse järgi „SOMIPRESS.” põleti korpusel)

Gaasi liik	Põleti düüs /läbimõõt		
	väike	keskmine	suur
G20 2H 20 mbar	0.72	0.98	1.17
G30 3B/P 30 mbar	0.52	0.67	0.83



Pärast seadistamist tuleb paigutada pliidile kleebis selle gaasi liigi kirjeldusega, mille kasutamiseks pliit on kohandatud.



Põletite düüsi väljavahetamine – düüs tuleb välja keerata spetsiaalse mutrivõtmega 7 ja välja vahetada sõltuvalt kasutatavast gaasi liigist (vt eelpool toodud tabelit).

Ventiilide väiksema läbilaske reguleerimine.

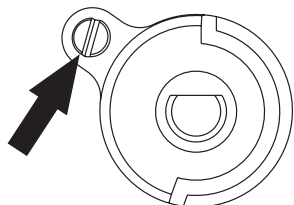
Põletid	Leek	Plaadi seadistamine vedelgaasiga töötamiselt maagaasile	Plaadi seadistamine maagaasiga töötamiselt vedelgaasile
Pindmised põletid	Täisleek	Põleti düüs tuleb välja vahetada vastava düüsi vastu düüside tabeli alusel.	Põleti düüs tuleb välja vahetada vastava düüsi vastu düüside tabeli alusel.
	Säästlik leek	Keerake reguleeriv kruvi kergelt välja ja reguleeriga leegi suurus	Keerake reguleeriv kruvi kergelt välja, kontrollige leegi suurus ja püsivust.

PAIGALDAMINE

Ventiilide reguleerimine

Ventiilide reguleerimist tuleb teostada süüdatud põletiga, mille nupp on asendis „säätlik leek”.

COPRECI ventiilide korral tuleb tööplaat eemaldada ja reguleerida säästliku tule suurust kruvikeerajaga.



Leegi kontrollimiseks tuleb kuumatata põletit täie leegi juures umbes 10 min., seejärel pöörata ventiili nupp säästliku leegi asendisse. Leek ei tohiks kustuda ega levida düüsile. Kui see siiski juhtub, tuleb korrata ventiilide reguleerimist.



Seadme muutmine, et see kohandada tööks teise gaasiga, kui lähtub tootja andmesildil olevast märgistusest või juhul, kui kööki tarnitud gaasi liik erineb gaasi tüübist, mida tuleb kasutada uue, ostetud pliidiga, sõltub eranditult kasutaja-paigaldaja otsusest.

KÄSITSEMINE

Pindmiste põletite käsitsemine

Oskuslik käsitsemine, vastavate parameetrite ja nõude valik võimaldavad märgatavat energiasäästu.

Energiasääst on vastavalt:

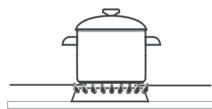
- kuni 60%, kui valida õige keedunõu,
- kuni 60% õige käsitlemise korral, st õige leegi suure valikul keetmise ajal.

Säästmine on seotud põleti puhtana hoidmisega (see puudutab eriti leegiavasid ja düüse).

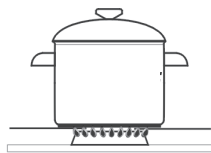
Nõude valik

Jälgige, et keedunõu põhja läbimõõt oleks pisut suurem põleti leegi läbimõõdust ja nõu oleks suletud kaanega. Soovitatakse, et nõu läbimõõt oleks umbes 2,5 - 3 korda suurem põleti läbimõõdust, st väikese:

- põleti puhul nõu läbimõõduga alates 100 kuni 140 mm,
- keskmise põleti puhul nõu läbimõõduga alates 140 kuni 220 mm,
- suure põleti puhul nõu läbimõõduga alates 200 kuni 240 mm
- poti kõrgus ei tohiks olla suurem tema läbimõõdust



HALVASTI



HÄSTI

Nõu kaas:

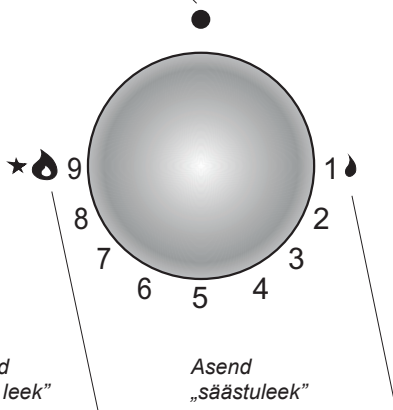
Poti kaas aitab vältida kuumuse kadu ja lühendab seega kütmise aega.



Kütteplaadil ei tohi kasutada üle ääre ulatuvaid kööginõusid.

Põletite tööd reguleeriv pöördnupp "Zs"

Asend „põleti välja lülitatud“

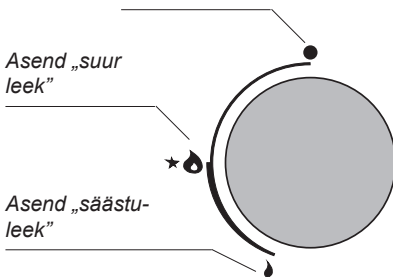


Põletite tööd reguleeriv pöördnupp "Zt"

Asend „põleti välja lülitatud“

Asend „suur leek“

Asend „säästuleek“

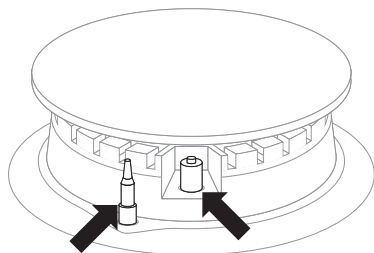


KÄSITSEMINE

Pöördnupus oleva süütega varustatud plaadi kasutamine (tähistus „Zp”)

- suruge valitud põleti nuppu kuni takistuse tekkeni ja keerake vasakule, asendisse „suur leek” 🔥
- hoidke all kuni gaasi süttimiseni
- pärast põleti leegi süttimist vabastage surve nupule ja seadistage soovitud leegi suurus.

Gaasilekke kaitseüsteemiga varustatud plaadi kasutamine (tähistus „Zt”)



Leegiandur

Elektrisüütel

Pindmiste põletite gaasilekke kaitseüsteemiga varustatud plaatide mudelite juures tuleb süütamise ajal hoida pöördnuppu asendis „suur leek” all, 🔥 et kaitse aktiveeruks.



Juhul, kui aktiveerumine ei õnnestunud, korrake tegevust.

Gaasilekke kaitseüsteem põhjustab gaasi juurdepääsu sulgemise, kui leek kustub umbes 60 sek. jooksul.

Gaasi juurdevool pindmiste põletitele avatakse ja reguleeritakse gaasilekke kaitseüsteemiga varustatud pöördnuppudega (versioon Zt).

KÄSITSEMINE

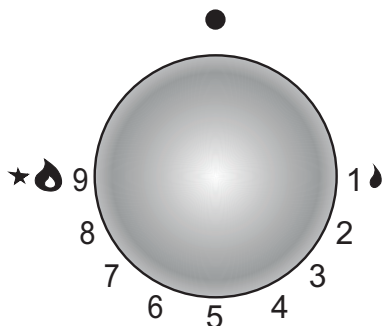
Leegi seadistamine "Zs"

Nõuetekohaselt reguleeritud põletitel on helesinine leek, millel on selgepiiriline sisemine koonus. Leegi suuruse valik sõltub põleti pöördnupu asendist.

🔥 suur leek

🔥 väike leek (nn „säästlik“)

● põleti on välja lülitatud (gaasi juurdepääs on suletud)



Põleti näite abil on näidatud õiget kasutamist, mis kujutab endast sobiva leegi suuruse valikut. Õige keetmise viis põhineb põleti nupu seadistamisel asendisse „suur leek“ 🔥 - kui tahate, et toit keema hakkaks – ja nupu keeramisel asendisse „väike leek“ 🔥 (säästlik), kui tahate keeduprotsessi hoida. Leegi suurust võib reguleerida sujuvalt sõltuvalt vajadusest.



Sõltuvalt vajadusest saab leegi suurust järk-järgult reguleerida, keerates nuppu vasakule või paremale. Iga kord, kui nuppu liigutatakse, leek kas suureneb või väheneb, sõltuvalt keeramise suunast.

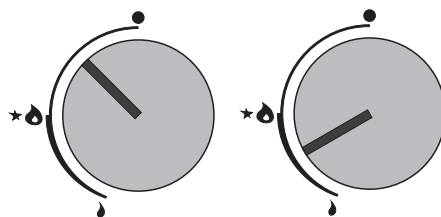
Leegi seadistamine "Zt"

Nõuetekohaselt reguleeritud põletitel on helesinine leek, millel on selgepiiriline sisemine koonus. Leegi suuruse valik sõltub põleti pöördnupu asendist.

🔥 suur leek

🔥 väike leek (nn „säästlik“)

● põleti on välja lülitatud (gaasi juurdepääs on suletud)



Põleti näite abil on näidatud õiget kasutamist, mis kujutab endast sobiva leegi suuruse valikut.

Õige keetmise viis põhineb põleti nupu seadistamisel asendisse „suur leek“ 🔥 - kui tahate, et toit keema hakkaks – ja nupu keeramisel asendisse „väike leek“ 🔥 (säästlik), kui tahate keeduprotsessi hoida. Leegi suurust võib reguleerida sujuvalt sõltuvalt vajadusest.

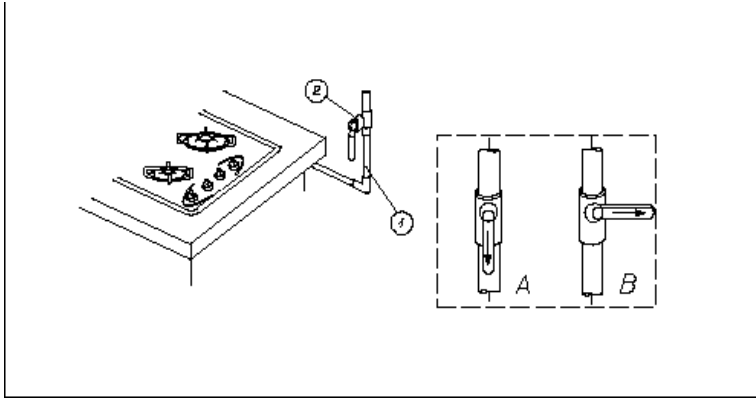


Keelatud on leegi reguleerimine asendite „väljalülitatud põleti“ ● ja „suur leek“ vahemikus 🔥.

KÄSITSEMINE

Käitumine põlemata gaasi lekke ohu olukorras:

- 1 gaasipaigaldis
- 2 gaasipaigaldise sulgventiil
- A ventiil „sisse lülitatud”
- B ventiil „välja lülitatud”



Igas ohuolukorras tuleb:

- põletid välja lülitada
- sulgeda gaasipaigaldise sulgventiil
- õhutada kööki
- teavitada teeninduspunkti töötajat või vastavate volitustega gaasipaigaldajat paranduse vajalikkusest.
- lülitage gaasiplaat välja kuni vea kõrvaldamiseni.



Mõningad lihtsad kasutamisel tekkinud vead võib kõrvaldada ka kasutaja, kätudes vastavalt kasutusjuhendi juhisteile.

PINDMINE PÕLETI ei sütti, tunda on väljavoolava gaasi lõhna

- sulgege põletite ventiilid
- sulgege pliidi ees paiknev gaasipaigaldise sulgventiil
- õhutage ruumi
- võtke põleti välja
- puhastage ja puhuge läbi leegiavad
- pange põleti peale
- süüdake põleti uuesti

PÕLETI EI SÜTTI? TEAVITAGE TEENINDUST!

PUHASTAMINE JA HOOLDUS

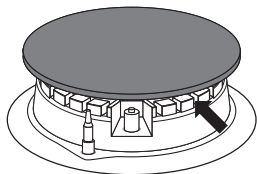
Kui kasutaja hoolitseb pidevalt selle eest, et plaat oleks puhas ja vastavalt hooldatud, omab see olulist mõju plaadi häireteta tööperioodi pikendamisele.



Enne puhastamis- või teiste hooldustööde alustamist tuleb seade alati toitevõrgust eemaldada peamise lüliti abil või võtta toitejuhtme pistik võrgukontaktist. Puhastustööd võib alustada alles pärast plaadi jahtumist. Ärge kasutage teravaid puhastusvahendeid. Ärge kasutage puhastamiseks aurupuhastuse seadmeid.

Pindmised põletid, plaadi restid

- Põletite ja resti määrdumisel tuleb need tarvikud pliidilt eemaldada ja pesta soojas vees rasva ja mustust eemaldava pesuvahendiga. Seejärel tuleb nad kuivatada. Pärast resti eemaldamist tuleb põletite all olev plaat hoolikalt puhtaks pesta ja kuivatada kuiva ja pehme lapiga. Erilist puhtust tuleb hoida leegiavade ümbruses, vt alltoodud joonist. Põletite düüside avad tuleb puhastada, kasutades peenikest vasktraati. Ärge kasutage terastraati avade puhastamisel.



Põleti elemendid peavad olema alati kuivad. Veesakesed võivad takistada gaasi juurdepääsu ja põhjustada põleti raskendatud süttimist.

Pärast puhastamist kontrollige, kas põletite elemendid on õieti paigaldatud.

ÕIETI



VALESTI




- Emailkattega pindade pesemiseks tuleb kasutada nõrgatoimelisi vedelikke. Ärge kasutage puhastamiseks tugeva, abrasiivse toimega vahendeid nn. abrasiivseid küürimis-pulbreid, abrasiivseid pastasid, abrasiivkivisid, pimssi, traadist puhastusvahendeid jms.
- Roostevabast terasest plaat nõuab enne esmakasutamist eelnevat, hoolikat tööplaadi pesemist. Jälgige, kas on kõrvaldatud plaadilt paigaldamise käigus kile või plaadi pakkimisel pandud teipide eemaldamisel jäänud liimijägid.
- Plaati tuleb regulaarselt puhastada pärast igakordset kasutamist. Vältige tööplaadi tugevat määrdumist, eelkõige väljakeenud vedelikest tekkinud kõrbenud pinda.

AVARIIOLEKORDADE LAHENDAMINE

Iga rikke korral tuleb:

- plaadi töösüsteemid välja lülitada
- pliit toitevõrgust välja võtta
- teatada rikkest
- Mõned kergemad rikked võib kasutaja ise eemaldada, järgides allpool antud tabelis toodud juhiseid; enne klienditeenindusse või hooldusteenindusse pöördumist kontrollige üle tabelis antud punktid.

PROBLEEM	PÕHJUS	TEGUTSEMINE
1.Seade ei tööta	- elektrivoolu katkestus	-kontrollige elektrikaitset, läbipõlenud kaitse välja vahetada
2.Põleti ei sütti	- määrdunud leegiavad	- sulgege gaasi sulgventiil, keerake kinni põletite pöördnupud, õhutage ruumi, võtke põleti välja, puhastage ja puhuge läbi leegiavad.
3.Gaasisüüde ei toimi	- elektrivoolu katkestus	- kontrollige elektrikaitset, läbipõlenud kaitse välja vahetada
	- gaasi tarnimise katkestus	- avage gaasi juurdevoolu ventiil
	- määrdunud (rasvane) gaasisüüde	- puhastage gaasisüüde
	- pöördnuppu ei hoitud all piisavalt kaua	- hoidke pöördnuppu all, kuni põleti ümber sütib leek
4.Põleti süütamisel leek kustub	- vabastasite pöördnupu liiga kiiresti	- hoidke pöördnuppu pikemalet asendis „suur leek”
5. Stiklokeraminės kaitlentės skilimas	 Pavojus! Stiklokeraminę kaitlentę nedelsiant išjunkite iš tinklo (saugiklis). Kreipkitės į artimiausią priežiūros centrą	
6. Jei nepavyko pašalinti gedimo	Stiklokeraminę kaitlentę nedelsiant išjunkite iš tinklo (saugiklis). Kreipkitės į artimiausią priežiūros centrą. Svarbu! Jūs esate atsakingi už gerą prietaiso būklę ir jo tinkamą naudojimą namų ūkyje. Atveju, kai netinkamai aptarnaudami prietaisą iškviesite priežiūros centro darbuotoją, jo vizitas, net garantijos galiojimo metu, bus mokamas. Deja, negalime atsakyti už žalą atsiradusią nesilaikant šios instrukcijos nurodymų.	



Компания изготовитель

Амика С.А., Польша, 64-510 Вронки, ул. Мицкевича, 52
Тел. +48 67 25 46100, факс +48 67 25 40 320

Amica S.A., ul. Mickiewicza 52, 64-510 Wronki
tel. 67 25 46 100, fax 67 25 40 320

Сделано в Польше

**Претензии по качеству
направлять в / Импортер на территорию РФ**
ООО «Ханса», 121609, Россия, г. Москва, вн. тер. г. муниципальный округ
Крылатское, улица Осенняя, д.11, этаж 4, ком. 1-3, 7-19, 21
Тел. 8 (800) 700-36-61