

BHGI62018 (PVG4.0ZpZtR)
BHGI62138 (PVG4.1ZpZtRC)
BHGI64018 (PLG4.0ZpZtR)

(LT) NAUDOJIMO INSTRUKCIJA.....	2
(LV) LIETOŠANAS PAMĀCĪBA.....	24
(EST) KASUTUSJUHEND.....	46

GERBIAMASIS PIRKĖJAU,

Skaitydamas šią instrukciją tampi sąmoningu, technologiškai pažengusio prietaiso – Hansa kaitlentės, naudotoju.

Kaitlentė yra Hansa projektavimo ir tyrimų biurų inžinierių bei technikų darbo rezultatas. Ji sukonstruota remiantis naujausiomis technikos žiniomis ir naudojantis moderniausiais konstrukciniais elektroniniais įrankiais.

Kaitlentė Hansa yra atsakymas į rinkos reikalavimus, pagal kuriuos svarbus yra tiek patikimumas, funkcionalumas ir paprastas aptarnavimas, tiek dizainas.

Prieš supakavus ir išleidus iš gamyklos, kontrolės postuose kaitlentė buvo patikrinta saugumo ir tinkamo veikimo atžvilgiu.

Prašome, prieš pradėdami naudotis prietaisu atidžiai perskaitykite prietaiso naudojimo instrukciją.

Laikydami jį jos nurodymų išvengsite netinkamo naudojimosi.

Išsaugokite instrukciją ir laikykite ją taip, kad visada būtų po ranka.

Norėdami išvengti nelaimingų atsitikimų, tiksliai laikykitės naudojimo instrukcijos nurodymų.

Dėmesio!

Prietaisu naudokitės tiktai perskaitę/ supratę šią naudojimo instrukciją.

Prietaisas skirtas tiktai valgiams ruošti. Naudojimas kitiems tikslams (pvz. patalpoms šildyti) nėra pagal jo paskirtį ir gali būti pavojingas.

Gamintojas pasilieka teisę atlikti pakeitimus, neturinčius įtakos prietaiso veikimui.

TURINYS

Pagrindinė informacija	2
Saugos nurodymai	3
Kaip taupyti elektros energiją.....	6
Išpakavimas.....	6
Baigus naudotis prietaisu.....	6
Gaminio aprašas	7
Techniniai duomenys	7
Įrengimas	9
Viryklės statymas.....	9
Aptarnavimas	11
Viryklės pritaikymas tam tikros rūšies dujoms.....	12
Vožtuvų reguliavimas.....	15
Tinkami virimo indai.....	16
Naudojimasis kaitvietėmis.....	17
Valymas ir priežiūra	19
Paviršiaus degikliai.....	19
Garantija ,.....	21
Veiksmai avarijos metu	22

SAUGOS NURODYMAI

Naudodamiesi virykle neleiskite priėti prie jos vaikams. Darbo metu viryklės paviršius įkaista; įkaitę paviršiaus degikliai, grotelės, puodai su karštais skysčiais gali būti vaiko nusidegimo priežastis.

- Atkreipkite dėmesį, kad elektrinių prietaisų laidai neliestų įkaitusių viryklės vietų.
- Draudžiama įrengti viryklę šalia šaldymo prietaisų.
- Kepdami nepalikite viryklės be priežiūros. Perkaitęs aliejus ar kiti riebalai gali užsidegti.
- Stebėkite, kada prasidės virimas, kad skystis neištekėtų ant degiklio.
- Viryklei sugedus galima ja vėl naudotis specialistui pašalinus gedimą.
- Nepatikrinę ar visi čiaupai yra užsukti, neatsukite čiaupo ant dujų prijungimo vamzdžio nei vožtuvo ant dujų baliono.
- Saugokite degiklius nuo užliejimo ir nešvarumų. Užterštiems degikliams ataušus, iš karto juos nuplaukite ir sausai nuvalykite.
- Draudžiama statyti indus tiesiogiai ant degiklių.
- Ant paviršiaus grotelių, virš vieno degiklio nestatykite indo, kurio svoris yra didesnis kaip 5 kg, o ant visų paviršiaus grotelių – indų, kurių bendras svoris yra didesnis kaip 10 kg. Draudžiama vienu metu statyti indą virš dviejų degiklių.
- Netrenkite į valdymo rankenėles ir degiklius.
- Nekvalifikuotiems asmenims draudžiama perdirbti ir taisyti viryklę.
- Draudžiama atsukti viryklės degiklių rankenėles, rankoje nelaikant uždegtą degtuką arba dujų uždegimo įtaiso.
- Draudžiama gesinti degiklio liepsną pučiant.
- Draudžiama savavališkai pritaikyti viryklę kitos rūšies dujoms, perstatyti ją į kitą vietą bei atlikti maitinimo instaliacijos pakeitimus. Šiuos veiksmus gali atlikti tik tai įgaliotas montuotojas.
- Neleiskite naudotis virykle mažiems vaikams bei asmenims, kurie nežino naudojimo taisyklių.
- **ĮTARANT DUJŲ NUTEKĖJIMĄ, DRAUDŽIAMA:** uždegti degtukus, rūkyti, įjungti ir išjungti elektrinius imtuvus (skambutis arba šviesos jungiklis) bei naudotis kitais elektri-

SAUGOS NURODYMAI

niais ir mechaniniais prietaisais, kurie skelia elektrines ar smūgines kibirkštis. Šitoku atveju nedelsiant užsukite dujų baliono vožtuvą arba dujų instaliacijos dujų tiekimo čiaupą ir pravėdinkite patalpą. Iškvieskite įgaliotą specialistą gedimo priežastčiai pašalinti.

- Bet kokio techninio gedimo atveju būtina atjungti viryklės elektros maitinimą (pagal aukščiau pateiktą taisyklę) ir iškviesiti įgaliotą specialistą.
- Prie dujų instaliacijos draudžiama prijungti antenos pvz. radijo laidus.
- Iš nesandarios instaliacijos besiskleidžiančioms dujoms užsidegus, nedelsiant nutraukite dujų tiekimą užsukdami nutraukimo vožtuvą.
- Dujų nutekėjimo iš nesandaraus dujų baliono vožtuvo atveju: ant baliono užmeskite šlapią antklodę, kad balionas atauštų ir užsukite jo vožtuvą. Balionui ataušus, išneškite jį į lauką. Draudžiama pakartotinai naudotis pažeistu balionu.
- Jei kelias dienas neketinate naudotis virykle, užsukite pagrindinį dujų instaliacijos vožtuvą, o jei naudojate dujų balionu – užsukite jo vožtuvą kiekvieną kartą baigę naudotis virykle.
- Reikia atkreipti dėmesį, kad vaikai nežaistų su kaitlente.
- Šis prietaisas nėra skirtas naudoti asmenims (tame tarpe vaikams), turintiems ribotus fizinius, emocinius ar psichinius sugebėjimus arba asmenims, kurie neturi naudojimosi tokiais prietaisais patirties arba yra nesuspazinę su jų naudojimo instrukcija, nebent tai būtų atliekama prižiūrint kompetentingam asmeniui arba laikantis prietaiso naudojimo instrukcijos, perduotos už jos saugumą atsakančių asmenų, nurodymų.
- Patalpoje, kurioje įrengtas virimui ir kepimui skirtas prietaisas, išsiskiria šiluma ir drėgme. Pasirūpinkite, kad virtuvė būtų gerai vėdinama; ventiliacijos angos turi būti atidarytos, kitu atveju reikia įrengti mechanines ventiliavimo priemones (gartraukį su mechaniniu oro ištraukimo įtaisu).
- Ilgai ir intensyviai naudojantis prietaisu gali būti reikalingas papildomas vėdinimas, pvz. reikia atidaryti langą arba naudoti efektyvesnį ventiliavimą – padidinti mechaninio

SAUGOS NURODYMAI

ventiliavimo (jei taikomas) pajėgumą.

- **Dėmesio!** Norint išvengti pavojaus, pažeistas fiksuotas maitinimo laidas keičiamas tiktai pas gamintoją, specialistinėje taisymo įmonėje arba kvalifikuoto darbuotojo.
- Ant stiklokeraminės kaitlentės draudžiama statyti didelius ir sunkius puodus, kurie užima daugiau negu vieną kaitvietę.
- Stiklokeraminė kaitlentė nėra atspari taškiniams smūgiams. Nukritusi druskinė, prieskonių stiklainis, ar kitas nedidelis, kietas daiktas gali ją pažeisti.
- Neįjunkite kaitvietės nepastatę ant jos puodo.
- Statykite tiktai puodus, kurių dugnas yra sausas ir švarus.
- Cukrų ar iš puodo išbėgusius skysčius, kuriuose yra cukraus (pvz. kompotą) iš karto pašalinkite, jei įmanoma dar esant karštiesiems, nes cukrus gali reaguoti su kaitlente ir būti nepašalinamų dėmių atsiradimo priežastis.
- Ant stiklokeraminės kaitlentės negalima gaminti valgių padėjus juos ant aliuminio plėvelės, ar sudėjus į aliumininius ar plastmasinius indus.
- Kaitlentės paviršių saugokite nuo įbrėžimų, pvz. nešvarių indu, kurio kraštai yra aštrūs.
- Ant įkaitusios kaitlentės nedėkite plastmasinių daiktų, pvz. šaukštelių ar šakučių.
- Paviršiui suskilus, išjunkite elektrą, kad išvengtumėte elektros smūgio.

KAIP TAUPYTI ELEKTROS ENERGIJĄ



Atsakingai vartodami elektrą, taupote pinigus ir saugote natūralią aplinką. Todėl taupykite elektros energiją!

Keli elektros taupymo būdai:

- **Virimui naudokite tinkamus indus.** Naudodami puodus su plokščiu ir storu dugnu galite sutaupyti iki 1/3 elektros energijos. Nepamirškite apie dangtį, priešingu atveju elektros energijos suvartojimas yra keturis kartus didesnis!
- **Indų pasirinkimas atsižvelgiant į kaitvietės dydį.** Indas virimui niekada neturėtų būti mažesnis kaip kaitvietė.
- **Rūpinimasis kaitviečių ir puodų dugnų švara** Nešvarumai trikdo šilumos perdavimo procesą – stipriai prisvilę nešvarumai pašalinami tiktai natūraliai aplinkai nepalankiomis priemonėmis.
- **Venkite nereikalingo „puodų turinio kontroliavimo“.**
- **Neįmontuokite kaitlentės prie pat šaldytuvų/šaldiklių.** Elektros energijos suvartojimas be reikalo padidėja.

IŠPAKAVIMAS



Transportavimo laikui prietaisas supakuojamas. Išpakavę prietaisą, pasirūpinkite, kad pakuotės elementai nekenktų aplinkai. Pakuotės medžiaga nekenkia aplinkai, ji 100 %

rinka perdirbimui ir yra pažymėta atitinkamu simboliu.

Dėmesio! Išpakavę prietaisą, pakuotės medžiagą (polietileno maišelius, putų polistirolą ir pan.) laikykite atokiau nuo vaikų.

BAIGUS NAUDOTIS PRIETAISU



Baigus naudotis prietaisu negalima jo pašalinti kartu su komunalinėmis atliekomis. Jį būtina pristatyti į elektrinių ir elektroninių prietaisų rinkimo ir perdirbimo įmonę.

Apie tai informuoja simbolis pateikiamas ant gaminio, ant pakuotės ar naudojimo instrukcijoje.

Plastmasinę medžiagą, panaudotą šiam produktui pagaminti, galima dar kartą panaudoti, atsižvelgiant į ženklus, kuriais žymima. Pakartotinai naudodami medžiagą ar kitam tikslui pritaikydami sunaudotus prietaisus, prisidedate prie aplinkos apsaugos.

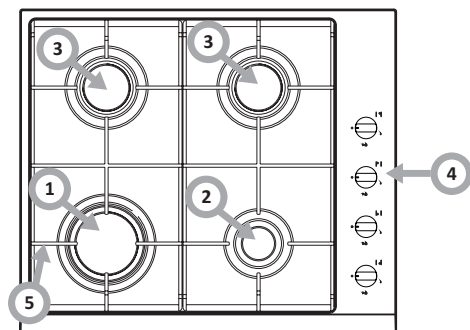
Informaciją apie tinkamą sunaudotų prietaisų šalinimo vietą Jums pateiks savivaldybės administracija.

GAMINIO APRAŠYMAS

**BHGI62018 (PVG4.0ZpZtR) tipo
dujinė viryklė**

**BHGI62138 (PVG4.1ZpZtRC) tipo
dujinė viryklė**

- 1,2,3 – paviršiaus degikliai
4 – paviršiaus degiklių
reguliavimo rankenėlės
5 – grotelės



Pieš. 1

TECHNINIAI DUOMENYS

– aukštis	87 mm
– gylis	500 mm
– plotis	580 mm
– viryklės svoris	6,5 kg

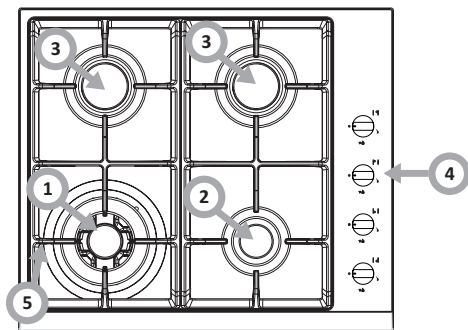
Viryklėje įrengti degikliai:

- 1 – degiklis didelis, šiluminė apkrova – 2,8 kW
- 2 – mažas degiklis, šiluminė apkrova – 1 kW
- 3 – vidutiniški degikliai, šiluminė apkrova – 1,8 kW

cat. II2H3B/P

Viryklėje įrengtas vamzdinis prijungimas

– G1/2" ISO 228-1



Pieš. 2

TECHNINIAI DUOMENYS

– aukštis	87 mm
– gylis	500 mm
– plotis	580 mm
– viryklės svoris	8,5 kg

Viryklėje įrengti degikliai:

- 1 – degiklis WOK, šiluminė apkrova – 2,8 kW
- 2 – mažas degiklis, šiluminė apkrova – 1 kW
- 3 – vidutiniški degikliai, šiluminė apkrova – 1,8 kW

cat. II2H3B/P

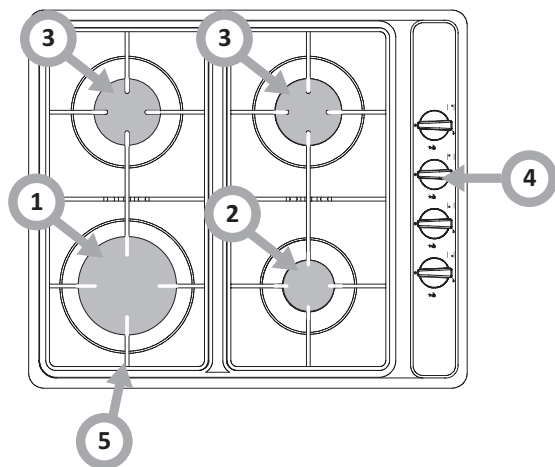
Viryklėje įrengtas vamzdinis prijungimas

– G1/2" ISO 228-1

GAMINIO APRAŠYMAS

▶ PLG4.0ZpZtR / BHGI64018 tipo dujinė viryklė

- 1,2,3 – paviršiaus degikliai
- 4 – paviršiaus degiklių reguliavimo rankenėlės
- 5 – grotelės



Pieš. 3

TECHNINIAI DUOMENYS

– aukštis	120 mm
– gylis	500 mm
– plotis	580 mm
– viryklės svoris	8 kg

Viryklėje įrengti degikliai:

1 – degiklis WOK, šiluminė apkrova	– 3 kW
2 – mažas degiklis, šiluminė apkrova	– 1 kW
3 – vidutiniški degikliai, šiluminė apkrova	– 1,75 kW

cat. II2H3B/P

Viryklėje įrengtas vamzdinis prijungimas	– G1/2" ISO 228-1
--	-------------------

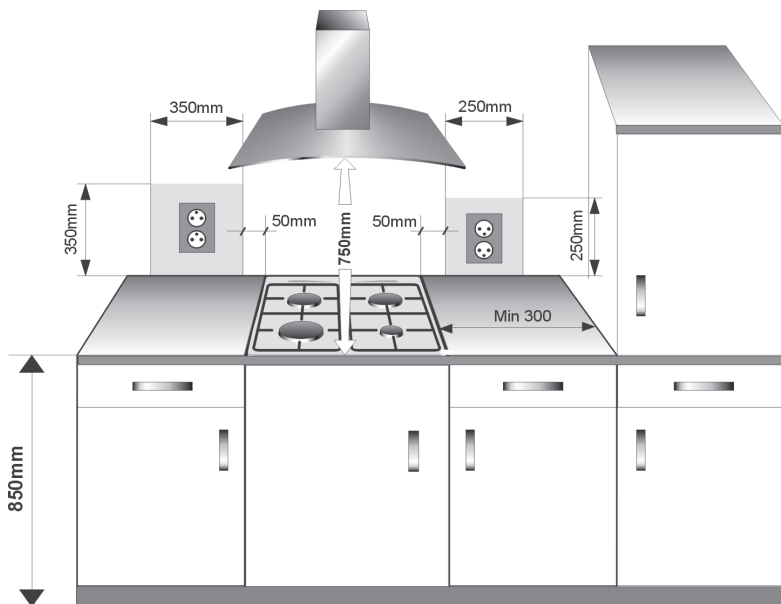
ĮRENGIMAS

Šie nurodymai skirti kvalifikuotam specialistui įrengiančiam prietaisą. Jų tikslas – užtikrinti tinkamą prietaiso instaliavimo ir priežiūros darbų atlikimą.

Viryklės statymas

- Virtuvė turėtų būti sausa ir gerai vėdinama, su tinkamai veikiančia, technines taisykles atitinkančia ventiliacija.
- Patalpoje turėtų būti įrengta ventiliavimo sistema, pro kurią nuvedamos degimo liekanos. Šią sistemą turėtų sudaryti ventiliacinės grotelės arba gartraukis. Gartraukiai montuojami pagal jų naudojimo instrukcijų nurodymus. Įrengiant viryklę turėtų būti užtikrintas laisvas priėjimas prie visų valdymo elementų
- Patalpoje turėtų būti taip pat užtikrintas dujų degimui reikalingo oro tiekimas. Oro tiekimas neturėtų būti mažesnis kaip $2\text{m}^3/\text{h}$ vienam degiklių galios kW. Oras gali būti tiekiamas tiesiogiai iš išorės – per 100cm^2 skersmens kanalą, arba netiesiogiai – per šalia esančias patalpas su į išorę išeinančiu ventiliaciniu kanalu.
- Tarp degiklių ir dūmtraukio kanalo turėtų būti min. 750 cm atstumas (Pieš.2).

Pieš. 3



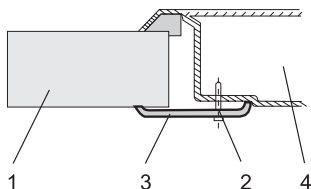
ĮRENGIMAS

Dujinės viryklės įrengimas

- baldų stalviršyje paruoškite vietą (kiaurymę) pagal montažinį brėžinį (pieš. 4),
- po kaitlente būtina palikti mažiausiai 130 mm laisvo tarpo,
- prijunkite viryklę prie elektros tinklo pagal viryklės naudojimo instrukciją,
- šiek tiek prisukite laikiklius kaitlentės apačioje,
- nuo stalviršio nuvalykite dulkes, į kiaurymę įdėkite kaitlentę ir stipriai prispauskite prie stalviršio,
- tvirtinimo laikiklius (pieš. 3) pastatykite statmenai viryklės kraštui ir prisukite kiek galima,

Tvirtinimo spyruoklių prisukimo prie stalviršio būdas

Pieš. 4



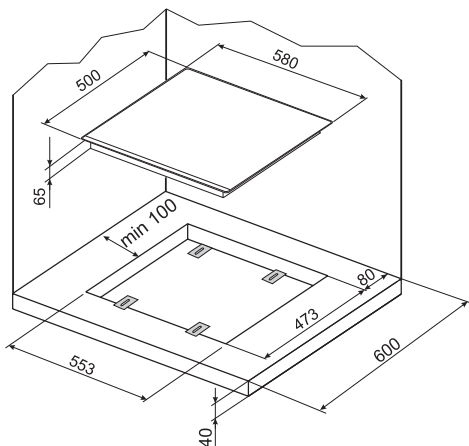
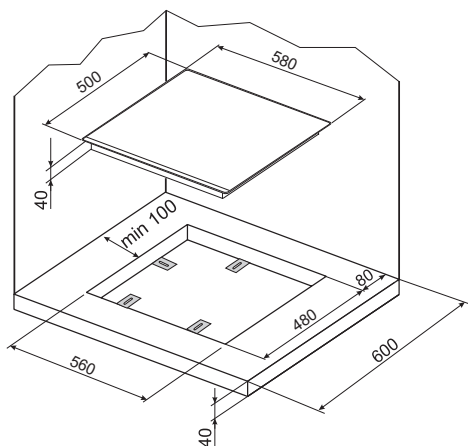
- 1 - Stalviršius
- 2 - Sraigtas medienai - 4 vnt.
- 3 - Tvirtinantis laikiklis - 4 vnt.
- 4 - Stiklokeraminė kaitlentė

Įmontavimo į baldus būdas

Pieš. 5

PVG4.0ZpZtR BHGI62018
PVG4.1ZpZtRC BHGI62138

PLG4.0ZpZtR BHGI64018



APTARNAVIMAS

Nurodymai montuotojui

Montuotojas turėtų:

- turėti įgaliojimą atlikti dujų įrangos montavimo-priežiūros darbus,
- susipažinti su viryklės vardinių duomenų lentelėje pateikta informacija apie dujų rūšį, kuriai pritaikyta viryklė. Šią informaciją palyginti su įrengimo vietoje dujų tiekimo taisyklėmis,
- patikrinti:
 - vėdinimo t.y. oro keitimo patalpoje efektyvumą,
 - dujų įrangos jungčių sandarumą,
 - visų viryklės funkcionavimo elementų veikimą,
- norint užtikrinti tinkamą uždegimo įtaiso ir apsaugos nuo dujų nutekėjimo veikimą, sureguliuoti dujų reguliavimo rankenėles naudojantis pridedamais tarpikliais,
 - patikrinti uždegiklių ir apsaugos nuo dujų nutekėjimo veikimą,
 - netinkamo veikimo atveju, rankenėlę reikia nuimti ir sureguliuoti uždėdant tarpiklį (tarpiklius) ant vožtuvo strypelio,
 - patikrinti uždegiklių ir apsaugos nuo dujų nutekėjimo veikimą,
 - suregulius, sistemą pritvirtinti suspaudžiamu tarpikliu ir uždėti rankenėlę.
- įteikti naudotojui dujinės viryklės prijungimo liudijimą ir supažindinti jį su aptarnavimo principais.

DĖMESIO !

Dirbate su dujomis. Viryklė prijungiama prie dujų instaliacijos ir šios rūšies dujų, kuriai ji pritaikyta gamykloje. Viryklė prijungiama tiktai įgalioto montuotojo. Informaciją apie dujų rūšį, kuriai viryklė yra pritaikyta gamykloje, rasite vardinių duomenų lentelėje

Viryklėje įrengtas R ½" skersmens sujungimo vamzdis su sraigtais, skirtas prijungti prie dujų instaliacijos. Suskystintų dujų (propano-butano) viryklėje ant sujungimo vamzdžio yra prisuktas antgalis žarnai Ø 8 x 1 mm.

Laidas, kuriuo tiekiamos dujos, negali liesti metalinių korpuso elementų.



Prie suskystintų dujų baliono arba esamos dujų instaliacijos viryklė prijungiama tiktai įgalioto montuotojo atsižvelgiant į visas saugumo taisykles.



Baigus instaliuoti viryklę, būtina patikrinti visų sujungimų sandarumą, pvz. vandeniu su muilu. Sandarumui tikrinti **draudžiama naudoti ugnį**.

APTARNAVIMAS

▶ **Įdėmiai perskaitykite naudojimo instrukciją ir laikykitės jos nurodymų.**



Dirbate su dujomis. Viryklė prijungiama prie dujų instaliacijos ir šios rūšies dujų, kuriai ji pritaikyta gamykloje. Viryklė prijungiama tiktai įgaloto montuotojo.

Informaciją apie dujų rūšį, kuriai viryklė yra pritaikyta gamykloje, rasite vardinių duomenų lentelėje

▶ **Viryklės pritaikymas kitos rūšies dujoms**

Šį darbą gali atlikti tiktai įgalotas montuotojas.

Jei dujos, kuriomis bus maitinama viryklė, skiriasi nuo dujų, kurios numatytos viryklės gamyklinei versijai t.y. G20 (GZ 50), 20 mbar, reikia pakeisti degiklių purkštukus ir sureguliuoti liepsną.



Gamintojo tiekiamose viryklėse įrengta degiklius gamintojo pritaikytus vardinių duomenų lentelėje bei garantiniame lape pateikiamos dujų rūšies degimui.

Norėdami pritaikyti viryklę kitų dujų degimui:

- pakeiskite purkštukus (žr. žemiau pateikiamos lentelės),
- sureguliuoti „taupiąją“ liepsną.

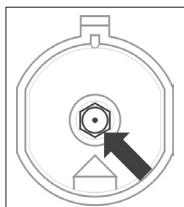
PVG4.0ZpZtR BHGI62018

PVG4.1ZpZtRC BHGI62138

Dujų rūšis	Purkštuko tipas/skersmuo			
	Degikliai			
	MAŽAS	VIDUTINIŠKAS	DIDELIS	WOK
2H G20/20mbar	72	92	115	55 + 2 x 75
3B/P G30/30mbar	52	67	83	37 + 2 x 55

PLG4.0ZpZtR BHGI64018

Dujų rūšis	Purkštuko tipas/skersmuo			
	Degikliai			
	MAŽAS	VIDUTINIŠKAS	DIDELIS	WOK
2H G20/20mbar	72	97	115	-
3B/P G30/30mbar	50	65	85	-



Degiklio purkštuko keitimas. Su specialiuoju galiniu raktu 7 išsukite purkštuką ir pakeiskite jį nauju, atitinkančiu dujų rūšį (žr. lenteles).

APTARNAVIMAS



Naudotojas savarankiškai susitaria su montuotoju norėdamas pritaikyti prietaisą kitai, negu viryklės vardinių duomenų lentelėje gamintojo nurodyta, dujų rūšiai arba nupirkęs viryklę pritaikyta kitos, negu bute įrengta, rūšies dujoms.

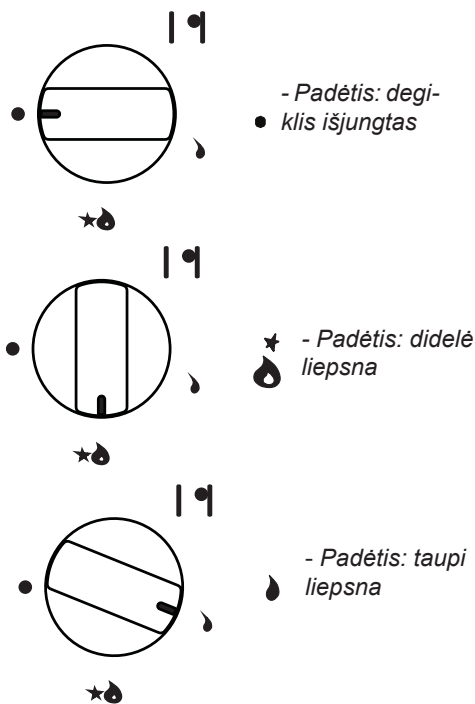
Lenteles 2

Degikliai	Liepsna	Viryklės pritaikymas iš suskystintų dujų gamtinėms dujoms	Viryklės pritaikymas iš gamtinių dujų suskystintoms dujoms
	Didžiausia liepsna	1. Degiklio purkštuką pakeiskite tinkamu purkštuku, pagal Lentelę 1.	1. Degiklio purkštuką pakeiskite tinkamu purkštuku, pagal Lentelę 1.
	Taupi liepsna	2. Švelniai išsukę reguliavimo sraigta, švelniai išsukite ir sureguliuokite liepsnos dydį.	2. Švelniai, kiek galima įsukę reguliavimo sraigta, patikrinkite liepsnos dydį.

APTARNAVIMAS

Liepsnos nustatymas

Tinkamai sureguliuotų degiklių liepsna yra šviesiai mėlyna su aiškiai pastebimu vidaus kūgiu. Liepsnos dydis priklauso nuo degiklio reguliavimo rankenėlės padėties:



Pieš. 6

Degiklio aptarnavimo pavyzdys rodo, kaip tinkamai nustatoma liepsna. (Pieš. 5). Tinkamas virimo būdas: degiklio reguliavimo rankenėlė pastatoma ties “didelės ugnies” padėtimi kol valgis užvirs, norint palaikyti virimą – pastatoma ties “mažos (taupios) liepsnos” padėtimi. Liepsnos dydis sklandžiai reguliuojamas pagal poreikius.



Draudžiama reguliuoti liepsną diapazone tarp išjungto degiklio padėties ir didelės liepsnos padėties.

APTARNAVIMAS

▶ Vožtuvų reguliavimas

Vožtuvai reguliuojami degikliui degant “taupios liepsnos” padėtyje.

Vožtuvų atveju būtina nuimti suktuvėlį ir įdėjus ploną atsuktuvą į vožtuvo strypelį sureguliuoti liepsnos dydį

Pieš. 7



Norėdami patikrinti liepsną, 10 min. pilna liepsna kaitinkite degiklį, po to pasukite vožtuvo reguliavimo rankenėlę ties taupios ugnies padėtimi. Liepsna negali užgesti nei peršokti ant purkštuko. Jei taip atsitinka, pakartokite vožtuvų reguliavimą.

Dėmesio!

Naudotojas savarankiškai susitaria su montuotoju norėdamas pritaikyti prietaisą kitai, negu viryklės vardinių duomenų lentelėje gamintojo nurodyta, dujų rūšiai arba nupirkęs viryklę pritaikyta kitos, negu bute įrengta, rūšies dujoms

APTARNAVIMAS

Tinkamai aptarnaujant, pasirenkant tinkamus naudojimo parametrus bei indus sutaupoma daug energijos.

Energijos taupymas, atitinkamai:

- iki 60 %, tinkamai parenkant indus,
- iki 60 %, tinkamai aptarnaujant: virimo metu tinkamai parenkant liepsnos dydį.

Nurodytas energijos taupymo lygis pasiekiamas nuolat išlaikant degiklius (ypač liepsnos angas ir purkštukus) švarius.

▶ Paviršinių degiklių aptarnavimas

- pirmąkart naudojant gali sklisti tam tikras kvapas, todėl įjunkite ventiliavimą arba atidarykite langą,
- prietaisu naudokitės laikydamiesi saugos nurodymų.

▶ Tinkami virimo indai

Informacija apie degiklių bei juos valdančių rankenėlių išdėstymą pateikiama „Gaminio savybių“ skyriuje.

Indo parinkimas

Atkreipkite dėmesį, kad indo dugno skersmuo visada būtų didesnis, kaip degiklio liepsnos karūnėlės; puodus uždenkite dangčiais. Rekomenduojama, kad puodo skersmuo būtų maždaug 2,5 - 3-kart didesnis, kaip degiklio skersmuo:

- pagalbinis degiklis – nuo 90 iki 140 mm skersmens indas,
- vidutiniškas degiklis – nuo 140 iki 220 mm skersmens indas,
- WOK degiklis – nuo 220 iki 260 mm skersmens indas,
- puodo aukštis neturėtų būti didesnis, kaip jo skersmuo.



BLOGAI


GERAI

Puodo dangtis:

Naudojant puodo dangtį vengiama šilumos nuostolių ir sutrumpinamas įkaitimo laikas.

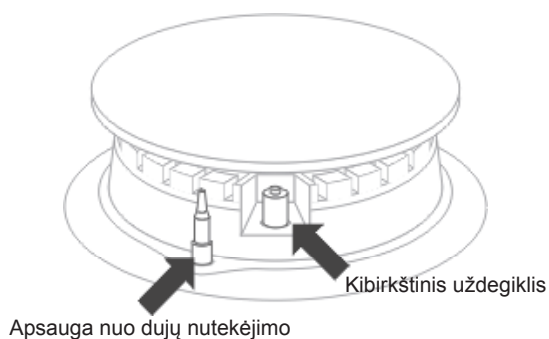
APTARNAVIMAS


▶ Naudojimas virykle su uždegikliu įmontuotu į reguliavimo rankenėlę (simbolis “Zp”)

- kiek galima, įspauskite degiklio čiapo rankenėlę ir pasukite į kairę ties „didelė liepsna”  padėtimi,
- palaikykite, kol užsidegs dujos,
- degiklio liepsnai užsidegus atlaisvinkite rankenėlę ir nustatykite reikiamą liepsnos didį.

▶ Naudojimas virykle su apsauga nuo dujų nutekėjimo (simbolis “Zt”)

Pieš. 8



Jei jūsų viryklėje įrengta paviršiaus degiklių apsauga nuo dujų nutekėjimo, uždegdami degiklius, kiek galima paspaudę rankenėlę ties “didelės liepsnos”  padėtimi, palaikykite ją maždaug 10 sekundžių, kad apsauga įsijungtų.



Jei bandymas nepasisiekė, pakartokite veiksmą.



Iki 60 sek. nuo liepsnos užgesimo apsauga nuo dujų nutekėjimo nutraukia dujų tiekimą.

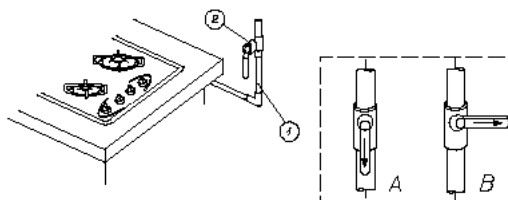


Dujų tiekimas į paviršiaus degiklius atidaromas ir reguliuojamas čiapais su apsauga nuo dujų nutekėjimo.

APTARNAVIMAS

▶ Veiksmai gresiant nesudegusių dujų nutekėjimo pavojui

- 1 – dujų instaliacija
- 2 – dujų instaliacijos tiekimo nutraukimo vožtuvas
- A – vožtuvas “įjungtas”
- B – vožtuvas “išjungtas”



Pieš. 9

Bet kokio pavojaus atveju:

- išjunkite degiklius
- išjunkite dujų tiekimą nutraukiantį vožtuvą (Pieš. 8B)
- pravėdinkite patalpą
- taisyimą paveskite priežiūros centrui arba įgaliotam specialistui
- nesinaudokite virykle kol gedimas nebus pašalintas



DĖMESIO !

Kai kuriuos smulkius gedimus gali pašalinti pats naudotojas, pagal instrukcijos nurodymus.

PAVIRŠIAUS DEGIKLIS neužsidega, užjaučiamas dujų kvapas

- uždarykite degiklių vožtuvus
- uždarykite nutraukimo vožtuvą įrengtą instaliacijoje prieš viryklę
- pravėdinkite patalpą
- išimkite degiklį
- nuvalykite ir prapūskite liepsnos angas
- uždekte degiklį
- dar kartą pabandykite uždegti degiklį

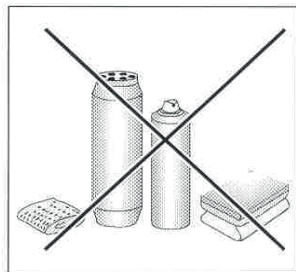
NEUŽSIDEGA? PAVESKITE TAISYMA!

VALYMAS IR PRIEŽIŪRA

Išlaikant viryklę švarią ir tinkamai atliekant priežiūros darbus, prailginamas prietaiso tinkamo veikimo laikotarpis.

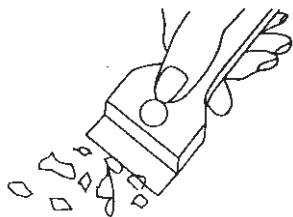


Prieš pradėdami valyti, išjunkite viryklę, atkreipdami dėmesį į tai, kad visos rankenėlės būtų pastatytos ties „,“ / „,0“ padėtimis. Valymo darbai atliekami viryklei ataušus.



► Stiklokeraminiame kaitlente

- **Nedidelius, neprisvilusius nešvarumus** nuvalykite drėgna kempine be valymo priemonės. Panaudojus indo ploviklį gali atsirasti melsvų dėmių. Šios dėmės ne visada pašalinamos iš karto, netgi panaudojus specialią valymo priemonę.
- **Stipriai prilipusius nešvarumus šalinkite su aštria mentele, kaitlentę nuvalykite drėgnu skudurėliu.**



- **Šviesias, perlinės spalvos (aliuminio likučiai) dėmes** galima šalinti nuo atvėsusios kaitlentės su specialia valymo priemone. Kalkiniai likučiai (pvz. išbėgus vandeniui) šalinami actu arba specialia valymo priemone.
- Šalindami cukrų, valgius su cukrumi, plastmasę ir aliuminio plėvelę neišjunkite kaitvietės! Su aštria mentele nedelsiant kruopščiai nugramdykite (dar karštus) likučius nuo kaitvietės. Pašalinę nešvarumus kaitlentę galite išjungti ir jai atvėsus, nuvalyti ją specialia valymo priemone.

Specialias valymo priemones galima įsigyti specializuotose elektrotechnikos, buitinės chemijos, maisto prekių parduotuvėse bei virtuvių salonuose. Aštrios mentelės parduodamos įrankių, statybinių medžiagų bei dažymo medžiagų parduotuvėse.

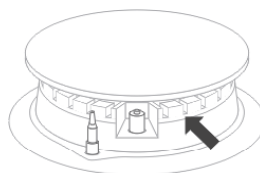
VALYMAS IR PRIEŽIŪRA

Degikliai, kaitinimo plokštės grotelės, viryklės korpusas

Užterštus degiklius ir groteles nuimkite nuo viryklės ir plaukite šiltu vandeniu su riebalus ir nešvarumus pašalinančiomis priemonėmis. Sausai nušluostykite. Nuėmę groteles, kruopščiai nuvalykite kaitinimo plokštę ir sausai nušluostykite švarių skudurėliu. Ypač svarbu, kad švarios būtų po degiklių kepurėlių esančios karūnėlės – žr. pieš. žemiau. Degiklių purkštukų angas pravalykite su tankia varine viela. Nenaudokite plieno vielos, negręžkite angų.



Degiklio elementai visada turi būti sausi. Vandens dalelės gali sustabdyti dujų nutekėjimą ir būti degiklio netinkamo užsidegimo priežastis.



Pieš. 10

Periodinė apžiūra

Išskyrus veiksmus skirtus išlaikyti kaitlentę švaria, reikia:

- užtikrinti kaitlentės valdymo elementų ir darbinių sistemų periodinę apžiūrą. Pasibaigus garantijai, bent kartą į du metus, priežiūros centrui pavesti atlikti kaitlentės techninę apžiūrą,
- šalinti nustatytus eksploataavimo sutrikimus,
- atlikti kaitlentės darbinių sistemų periodinius priežiūros darbus,

GARANTIJA,

Garantija

Garantinės prievolės pagal garantinį lapą

-Gamintojas neatsako už jokią žalą, atsiradusią netinkamai naudojantis gaminiu.

Čia įrašykite kaitlentės tipo simbolį ir gamyklinį numerį, pagal vardinių duomenų lentelę


Tipas.....

Gamyklinis nr.....

VEIKSMAI AVARIJOS METU

Bet kokios avarijos atveju:

- išjunkite viryklės darbinės sistemas
- išjunkite elektros maitinimą
- paveskite taisymą
- kai kuriuos smulkius gedimus gali pašalinti pats naudotojas, laikydamasis žemiau pateikiamos lentelės nurodymų. Prieš kreipdamiesi į klientų aptarnavimo skyrių arba priežiūros centrą, patikrinkite visus lentelės taškus.

GEDIMAS	GALIMA PRIEŽASTIS	SPRENDIMAS
1.Prietaisas nedirba	- nutrauktas elektros tiekimas	- patikrinkite namų elektros instaliacijos saugiklį, pakeiskite perdegusį saugiklį
2.Degiklis neužsidega	- užterštos liepsnos angos	- uždarykite dujų tiekimo vožtuvą, uždarykite degiklių čiaupus, pravėdinkite patalpą, nuimkite degiklį, nuvalykite ir prapūskite liepsnos angas
3.Dujų uždegiklis neužsidega	- nutrauktas elektros tiekimas	- patikrinkite namų elektros instaliacijos saugiklį, pakeiskite perdegusį saugiklį
	- nutrauktas dujų tiekimas	- atidarykite dujų tiekimo vožtuvą
	- (riebalais) užterštas dujų uždegiklis	- nuvalykite dujų uždegiklį
	- per trumpai įspaudžiama čiaupo rankenėlė	- laikykite rankenėlę įspausť, kol degiklio karūnėlėje matysis pilna liepsna
4.Uždegant, degiklio liepsna užgesta	- per greitai atlaisvinama čiaupo rankenėlė	- rankenėlę laikykite ilgiau įspausť ties „didelės liepsnos“ padėtimi
5. Stiklokeraminės kaitlentės skilimas	 Pavojus! Stiklokeraminę kaitlentę nedelsiant išjunkite iš tinklo (saugiklis). Kreipkitės į artimiausią priežiūros centrą	
6. Jei nepavyko pašalinti gedimo	Stiklokeraminę kaitlentę nedelsiant išjunkite iš tinklo (saugiklis). Kreipkitės į artimiausią priežiūros centrą. Svarbu! Jūs esate atsakingi už gerą prietaiso būklę ir jo tinkamą naudojimą namų ūkyje. Atveju, kai netinkamai aptarnaudami prietaisą iškviesite priežiūros centro darbuotoją, jo vizitas, net garantijos galiojimo metu, bus mokamas. Deja, negalime atsakyti už žalą atsiradusią nesilaikant šios instrukcijos nurodymų.	

LV

CIENĪJAMĀIS PIRCĒJ!

Lasot šo lietošanas pamācību, Jūs kļūstat par attīstītas tehnoloģijas produkta, kāda neapšaubāmi ir keramiskā virsma Hansa, apzinīgu lietotāju.

Šī virsma ir firmas Hansa inženieru, konstrukcijas un pētījumu biroju tehniķu darba rezultāts, ir tapusi uz visjaunāko tehnoloģijas sasniegumu bāzes un ar mūsdienīgu elektronisku konstrukcijas ierīču palīdzību.

Virsmas Hansa atbild mūsdienu tirgus vajadzībām, kurām ir pieskaitāms iekārtas bezatzeices darbs, augsta funkcionalitāte, apkalpes vienkāršība un smalks dizains.

Pirms virsmas iepakojšanas un nokļūšanas tirgū tās drošība un funkcionalitāte tika sīki pārbaudītas kontroles punktos.

Lūdzam Jūs uzmanīgi izlasīt iekārtas lietošanas pamācību pirms tās iedarbināšanas. Tās norādījumu ievērošana palīdzēs Jums izvairīties no virsmas nepareizas lietošanas.

Neizmetiet lietošanas pamācību un uzglabāiet to pieejamā vietā, lai varētu tajā ieskatīties. Ievērojiet lietošanas pamācības noteikumus, lai izvairītos no nelaimes gadījumiem.

Uzmanību!

Neuzsāciet iekārtas apkalpi bez iepriekšēja lietošanas pamācības izlasīšanas un saprašanas.

Iekārta ir paredzēta tikai un vienīgi ēdienu pagatavošanai. Tās pielietošana citiem mērķiem (piem. telpu apsildei) nav paredzēta un var būt bīstama.

Ražotājs patur sev iespēju veikt nelielas izmaiņas, kuras neietekmē iekārtas darbību.

SATURS

Pamatinformācijas.....	24
Norādījumi drošībai.....	25
Kā ietaupīt enerģiju.....	28
Izpakošana.....	28
Nolietojušos iekārtu izmešana.....	28
Izstrādājuma apraksts.....	29
Uzstādīšana.....	31
Apkalpe.....	33
Plīts adaptācija cita veida gāzei.....	34
Degļa liesmas lieluma izvēle.....	36
Virsmas degļu apkalpe.....	38
Tīrīšana un kopšana.....	41
Degļi, virsmas restes, korpuss.....	42
Garantija.....	43
Norādījumi avārijas gadījumiem.....	44

NORĀDĪJUMI DROŠĪBAI

Neļaujiet bērniem tuvoties iekārtai tās darbības laikā. Gan plīts virsmas sakarsušie elementi, gan uz tās novietoto trauku verdošais saturs var kļūt par bērnu applaucēšanās iemeslu.

- Pievērsiet uzmanību, lai blakus novietoto mehānisko iekārtu pieslēguma kabeli nepieska tos plīts virsmas sakarstošajiem elementiem.
- Nedrīkst nostādīt plīts virsmu saldējošu iekārtu tiešā tuvumā.
- Neatstājiet plīts virsmu bez uzraudzības cepšanas laikā. Pārkarsusi eļļa vai tauki var viegli uzliesmot.
- Ēdiena uzvārīšanās momentā esiet uzmanīgi, nepieļaujiet degļu ap-liešanu.
- Plīts virsmas bojājuma rašanās gadījumā tās lietošanu var uzsākt tikai pēc speciālista veiktas bojājuma novēršanas.
- Neatveriet gāzes vada pievades krānu vai gāzes balona krānu bez iepriekšējas pārliecināšanās, ka visi kloķi ir izslēgšanas pozīcijā.
- zvairieties no degļu ap-liešanas vai piesārņošanas. Netīrus iztīriet un nosusiniet tūlīt pēc to atdzišanas.
- Nedrīkst novietot traukus tieši uz degļiem.
- Neliieciet uz plīts virsmas restēm virs viena degļa traukus, kuru masa pārsniedz 5 kg, bet virs visiem degļiem visā restu platumā – traukus, kuru masa pārsniedz 10 kg. Nedrīkst nostādīt trauku virs diviem degļiem vienlaicīgi.
- Nesitiet pa kloķiem un degļiem.
- Aizliegts veikt plīts virsmas modifikācijas un remontus nekvalificētām personām.
- Aizliegts ieslēgt gāzes padevi ar kloķiem bez rokā esoša aizdedzināta sērkokciņa vai ierīces gāzes aizdedzināšanai.
- Aizliegts nopūst degļa liesmu.
- Aizliegts veikt patstāvīgu plīts adaptāciju cita veida gāzei, tās nostādīšanu citā vietā, kā arī gāzes vada un elektriskā tīkla modifikācijas. Šīs darbības drīkst veikt tikai kvalificēts pilnvarots speciālists.
- Neļaujiet lietot plīts virsmu maziem bērniem un personām, kas nav iepazinušās ar lietošanas pamācību.
- GĀZES IZPLŪDES GADĪJUMĀ NEDRĪKST:

NORĀDĪJUMI DROŠĪBAI

aizdedzināt sērkokociņu, smēķēt cigareti, ieslēgt un izslēgt elektriskas ierīces (durvju zvanu vai apgaismojumu), kā arī mehāniskas ierīces, kuras var radīt elektrisko vai trieciena dzirksteli. Šādā gadījumā nekavējoties jāaizver gāzes balona vai gāzes vada krānu un jāizvēdina telpu, pēc kā jāizsauc pilnvarotu speciālistu izplūdes iemesla novēršanai.

- Katras tehniskas avārijas gadījumā nekavējoties jāatslēdz plīts virsmu no elektroenerģijas padeves avota (ievērojot iepriekšminētos noteikumus) un jāizsauc servisa darbiniekus.
- Gāzes vadam nedrīkst pieslēgt jebkādas (piem. radiouztvērēju) antenas.
- No nehermētiska gāzes vada izplūstošas gāzes aizdegšanās gadījumā nekavējoties jāaizver gāzes pievades krānu.
- Nehermētiska gāzes balona krāna dēļ izplūstošas gāzes aizdegšanās gadījumā nekavējoties jāuzmet balonam samērcētu segu balona atdzesēšanai un jāaizgriež balona krānu. Pēc atdzesēšanas jāiznes balonu brīvā gaisā. Aizliegts atkārtoti ekspluatēt bojātu gāzes balonu.
- Ilgākas plīts nelietošanas gadījumā jāaizver gāzes pievades galveno krānu, lietojot gāzes balonu, tā krāns jāaizgriež pēc katrreizējas lietošanas.
- Virsma darbošanās laikā neatļaut bērniem tai tuvoties.
- Ierīce nav paredzēta, lai to lietotu personas (un bērni) ar ierobežotu fizisku, jutīguma vai psihisku spēju, vai personas, kurām nav pieredzes darbībā ar ierīci, izņemot situāciju, kad tāda persona strādā zem uzraudzības vai saskaņā ar ierīces lietošanas instrukciju, saņemtu no personas, kas atbild par drošību.
- Uzmanību! Neatvienojama strāvās padeves kabeļa gojājuma gadījumā tā nomaiņu drošības dēļ drīkst veikt tikai ražotājs, specializēts serviss vai kvalificēts meistars.
- Pēc ierīces lietošanas vārīšanai un cepšanai telpā, kur ierīce ir instalēta, izdalās siltums un mitrums. Pārbaudīt, vai virtuves telpa ir labi ventilēta; jāsauglabā atvērtu dabisku ventilācijas caurumu vai jāinstalē mehāniskas ventilācijas līdzekļu (tvaika nosūcēju ar mehānisko izsūkšanu).
- Ierīces ilgstošā intensīvā lietošana var izraisīt vajadzību

NORĀDĪJUMI DROŠĪBAI

papildi ventilēt telpu, piem. atvērt logu vai pastiprināt ventilāciju, piem. paaugstināšot mehāniskās ventilācijas efektivitāti, ja ir lietota.

- Uz keramiskās virsmas nedrīkst novietot lielus un smagus katlus, apņē-mošus vairāk, kā vienas sildzonas virsmu.
- Keramiskā virsma nav izturīga pret triecieniem vienā punktā, piem.: sālstrauciņa, garšvielu pudeles vai kāda cita maza, cieta priekšmeta nokrišanu.
- Neieslēdziet sildzonu bez iepriekšējas trauka novietošanas uz tās.
- Novietojamo trauku dibeniem jābūt sausiem un tīriem.
- Neatstāt uz plīts virsmas nenokoptu cukuru un to saturošas izlējušās ēdienu paliekas. Cukurs reaģē ar keramisko virsmu un var atstāt uz tās neiztīrāmus plānkumus.
- Uz keramiskās virsmas nedrīkst gatavot ēdienu alumīnija plēvē, traukos ar plānu alumīnija dibenu vai plastmasas traukos.
- Esiet uzmanīgi, lai nesaskrāpētu virsmu, piem. ar netīriem traukiem.
- Nelieciet uz sakarsušām sildzonām plastmasas izstrādājumus, piem. karotītes vai dakšiņas.
- Virsmas saplaisāšanās gadījumā, nekavējoties atslēdziet strāvas padevi, lai izvairītos no elektriskās strāvas trieciena.

KĀ IETAUPĪT ENERĢIJU



Tas, kas atbildīgi lieto enerģiju, netikai sargā mājas budžetu, bet arī darbojas par labu apkārtējās vides aizsardzībai. Tādēļ aicinām Jūs taupīt elektrisko enerģiju!

To vai darīt sekojoši:

- **Lietojot ēdienu pagatavošanai piemērotus traukus.**

Katlu ar biezu dibenu lietošana ļauj ietaupīt līdz 1/3 elektriskās enerģijas. Neaizmirstiet uzlikt katlam vāciņu, pretējā gadījumā elektriskās enerģijas patēriņš palielinās četrkārtīgi!

- **Lietojot sildzonas diametram atbilstošus traukus.**

Trauka diametrs nevar būt mazāks par degļa liesmas diametru.

- **Sablabājot virsmas un trauku dibenu tīrību.**

Netīrumi aizkavē siltuma izplatīšanos – ļoti piedegušus netīrumus var izmazgāt tikai ar dabiskajai videi kaitīgām vielām.

- **Nepaceļot bez vajadzības trauku vāciņus.**

- **Neiebūvējot virsmu ledusskapju vai saldētavu tiešā tuvumā.**

Šo iekārtu elektroenerģijas patēriņš tādā gadījumā nevajadzīgi pieaug.

IZPAKOŠANA



Transporta laikam, lai sargātu iekārtu no bojājumiem, tā ir attiecīgi nodrošināta ar iepakojumu. Pēc iekārtas iz-pakošanas lūdzam izmest iepakojuma elementus tādā veidā, lai tie neapdraudētu apkārtējo vidi.

Visi iepakojumam izmantotie materiāli ir nekaitīgi dabas videi, 100% var tikt izmantoti otrreizējai pārstrādei un ir apzīmēti ar attiecīgu simbolu.

Uzmanību! Neļaujiet bērniem rotaļāties ar iepakojuma materiāliem (polietilēna maisiņiem, putupolistirola gabaliem un tml.)

NOLIETOJUŠOS IEKĀRTU IZMEŠANA



Pēc iekārtas lietošanas pabeigšanas nedrīkst izmest to parastajos saimniecības atkritumos, bet ir jānogādā attiecīgos elektrisko un elektronisko iekārtu savākšanas punktos otrreizējai pārstrādei.

Norāda to uz izstrādājuma, tā iepakojuma vai lietošanas pamācībā esošais simbols.

Izstrādājuma materiāli ir paredzēti otrreizējai pārstrādei saskaņā ar to apzīmējumu. Nododot izstrādājumu otrreizējai pārstrādei vai citā veidā izmantojot nolietojušos materiālus, Jūs lielā mērā palīdzēsiet saglabāt mūsu apkārtējo vidi.

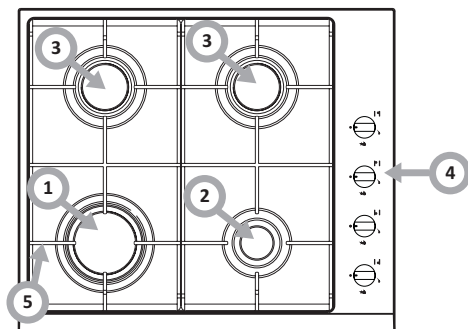
Informāciju par attiecīgu nokalpojušos iekārtu savākšanas punktu var saņemt vietējā pašvaldībā.

IZSTRĀDĀJUMA APRAKSTS

Tipu rindas gāzes plīts virsma
BHGI62018 (PVG4.0ZpZtR)

Tipu rindas gāzes plīts virsma
PVG4.1ZpZtRC / BHGI62138

- 1,2,3 - virsmas degļi
4 - degļu vadības kloķi
5 - virsmas restes



1. att.

TEHNISKIE DATI

- augstums 87 mm
- dziļums 500 mm
- platums 580 mm
- iekārtas svars 6,5 kg

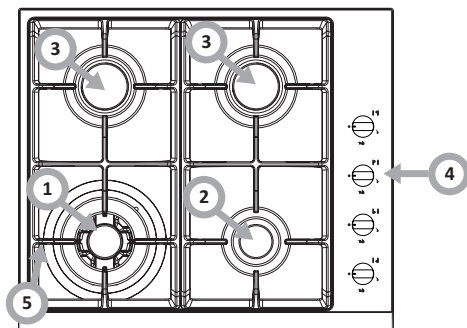
Virsmā ir aprīkota ar degļiem:

- 1 - liels deglis, sildīšanas jauda
- 2,8 kW
- 2 - mazais deglis, sildīšanas jauda
- 1 kW
- 3 - standarta degļi, sildīšanas jauda
- 1,8 kW

cat. I12H3B/P

Virsmas pieslēguma caurule

- G1/2" ISO 228-1



2. att..

TEHNISKIE DATI

- augstums 87 mm
- dziļums 500 mm
- platums 580 mm
- iekārtas svars 8,5 kg

Virsmā ir aprīkota ar degļiem:

- 1 - WOK deglis, sildīšanas jauda
- 2,8 kW
- 2 - mazais deglis, sildīšanas jauda
- 1 kW
- 3 - standarta degļi, sildīšanas jauda
- 1,8 kW

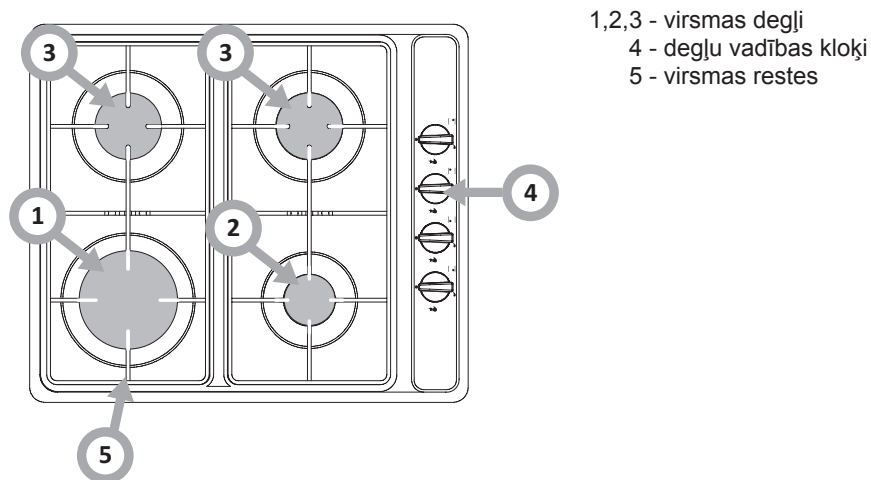
cat. I12H3B/P

Virsmas pieslēguma caurule

- G1/2" ISO 228-1

IZSTRĀDĀJUMA APRAKSTS

Tipu rindas gāzes plīts virsma PLG4.0ZpZtR / BHGI64018



3. att..

TEHNISKIE DATI

- augstums 120 mm
- dziļums 500 mm
- platums 580 mm
- iekārtas svars 8 kg

Virsma ir aprīkota ar degļiem:

- 1 - WOK deglis, sildīšanas jauda - 3 kW
- 2 - mazais deglis, sildīšanas jauda - 1 kW
- 3 - standarta degļi, sildīšanas jauda - 1,75 kW

cat. II2H3B/P

Virsmas pieslēguma caurule- G1/2" ISO 228-1

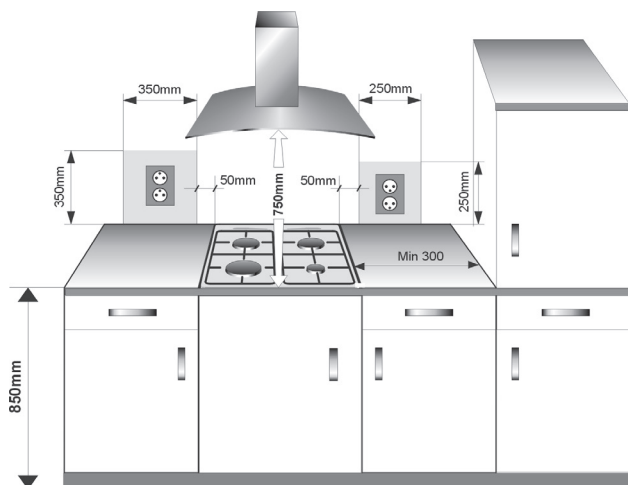
UZSTĀDĪŠANA

Sekojošie norādījumi tiek adresēti kvalificētam meistaram, kurš uzstādīs iekārtu. Instrukcijas tiek sniegtas iespējami profesionālākas uzstādīšanas un konservācijas darbu veikšanas nolūkā.

Plīts novietošana

- Virtuves telpai jābūt sausai un vēdināmai, ar kārtībā esošu ventilāciju, atbilstošu spēkā esošajiem tehniskiem noteikumiem. Telpai jāatbilst attiecīgiem spēkā esošiem likuma noteikumiem par ēku un to novietojuma tehniskiem nosacījumiem.
- Telpai jābūt aprīkoti ar sadegšanas produktus (kuri var rasties plīts darbības laikā) ārpusē izvadošu ventilācijas sistēmu. Tās sastāvā jābūt ventilācijas restītēm vai tvaiku nosūcējam. Tvaiku nosūcējus jāmontē saskaņā ar to lietošanas pamācību noteikumiem.
- Telpā jābūt nodrošinātai arī gāzes pareizai sadegšanai nepieciešamā svaiga gaisa brīvai pieplūdei. Gaisa pieplūde nevar būt mazāka par $2 \text{ m}^3/\text{h}$ uz 1 kW degļu jaudas. Gaisa pieplūde var būt nodrošināta ar tiešu pieplūdi no ārpuses pa vadu ar min. griezumu 100 cm^2 , vai netieši no blakus telpām, kurām ir pieeja ventilācijas sistēmai ar gaisa pieplūdi no ārpuses.
- Attālums starp plīts virsmas degļiem un tvaiku nosūcēju nevar būt mazāks kā 750 mm (2. att.).

3. att.



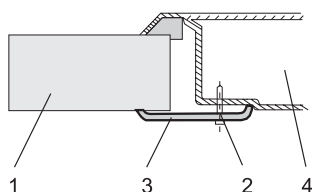
UZSTĀDĪŠANA

Gāzes plīts virsmas uzstādīšana

- sagatavojiet vietu (atveri) mēbeles virsmā atbilstoši montāžas zīmējumam (4. att.),
- zem gāzes un gāzes plīts jābūt vismaz 130 mm brīvas telpas,
- pieslēdziet plīts virsmu gāzes vadam un elektriskajam tīklam saskaņā ar tās lietošanas pamācību,
- noslaukiet no mēbeles virsmas putekļus, keramisko virsmu ielieciet mēbeles atverē un cieši piespiediet pie tās virsmas,
- novietojiet turētājus (3. att.) perpendikulāri virsmas malai un cieši pieskrūvējiet,
- pēc plīts virsmas iemontēšanas mēbeles virsmā pārbaudiet tās darbību, sevišķi gāzes noplūdes kontroli un dzirksteles aizdedzi.

Turētāju piestiprināšana mēbeles virsmai

4. att.



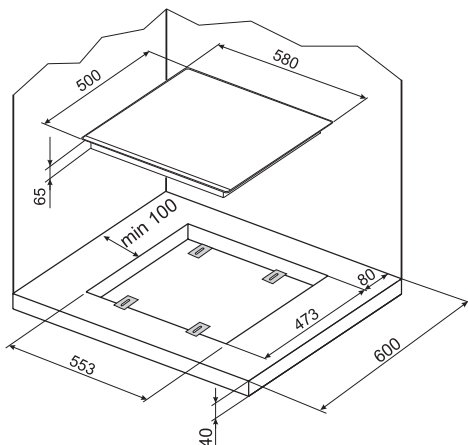
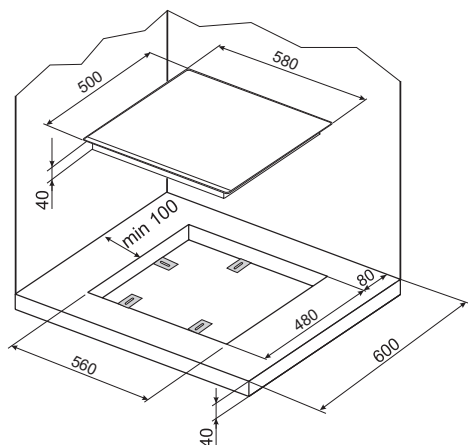
- 1 – Mēbeles virsma
- 2 – Skrūves - 4 gab.
- 3 – Turētāji - 4 gab.
- 4 – Integrējamā plīts virsma

Montāža mēbeles segmentā

5. att.

PVG4.0ZpZtR BHGI62018
PVG4.1ZpZtRC BHGI62138

PLG4.0ZpZtR BHGI64018



Plīts pieslēgšana gāzes vadam

Norādījumi meistaram

Meistaram jāizpilda sekojošas prasības:

- tam jābūt gāzes pieslēgšanas **pilnvarām**,
- tam **jāiepazīstas** ar informācijām uz nominālās plāksnītes par gāzes veidu, kuram plīts virsma ir rūpnieciski paredzēta un jāsalīdzina šīs informācijas ar gāzes padeves apstākļiem plīts virsmas uzstādīšanas vietā,
- **tam jāpārbauda:**
 - telpas vēdināšanas iespējas,
 - gāzes vada savienojumu hermētiskumu,
 - visu plīts virsmas elementu darbības pareizību,
- degļu aizdedzes un gāzes noplūdes kontroles pareizai darbībai jāneregulē vadības kloķus ar aprīkojumā esošajām paplāksnēm,
 - jāpārbauda degļu aizdedžu un gāzes noplūdes kontroles darbību,
 - to nepareizas darbības gadījumā jānoņem kloķi, jāveic regulāciju, uzmaucot uz kloķa stieņa paplāksni,
 - pēc noregulēšanas jānodrošina sistēmu ar saspiedējapplāksni un jāuzliek kloķi.
- jāizsniedz lietotājam gāzes plīts pieslēgšanas apliecību un jāpamāca par plīts pareizu apkalpi.

Uzmanību!

Jums ir darīšana ar gāzi. Plīts virsma ir pieslēdzama tāda veida gāzei, kādai ir rūpnieciski paredzēta.

Plīts virsmas pieslēgšanu drīkst veikt tikai kvalificēts pilnvarots speciālists.

Informācija par gāzes veidu, kuram plīts virsma ir rūpnieciski paredzēta, atrodas uz iekārtas nominālās plāksnītes.

Pieslēgšanai gāzes vadam plīts virsma ir aprīkota ar R 1/2" diametra vītņu tīc-caurulēm. Pieslēgšanas šķidrīnātai gāzei (propāna-butāna) gadījumam uz tīc-caurules ir uzskrūvēts uzgalis caurulei Ø 8 x 1 mm.

Gāzes pievades caurule nevar pieskarties pārsega metāla elementiem.



Sevišķu uzmanību jāpievērš savienojumu hermētiskumam.

Pēc plīts virsmas uzstādīšanas jāpārbauda visu savienojumu hermētiskumu, pielietojot šim nolūkam ziepes.



Savienojumu hermētiskuma pārbaudei nedrīkst pielietot uguni.

APKALPE

Lūdzam uzmanīgi izlasīt lietošanas pamācību un vienmēr ievērot tajā sniegtos norādījumus.



Jums ir darīšana ar gāzi. Plīts virsma ir pieslēdzama tāda veida gāzei, kādai ir rūpnieciski paredzēta.

Plīts virsmas pieslēgšanu drīkst veikt tikai kvalificēts sertificēts speciālists.

Informācija par gāzes veidu, kuram plīts virsma ir rūpnieciski paredzēta, atrodas uz iekārtas nominālās plāksnītes



Plīts adaptācija cita veida gāzei

Plīts adaptācija cita veida gāzei drīkst veikt tikai pilnvarots speciālists.

Ja gāzes veids, kuram tiks pieslēgta plīts ir citāds, nekā fabrikas paredzēts G20 18- 20 mbar, ir jānomaina degļu sprauslas un jāveic gāzes padeves noregulēšanu.



Ražotāja piegādātās plītis ir aprīkotas ar degļiem piemērotiem sadedzināšanai uz nominālās plāksnītes un garantijas kartē norādītā gāzes veida.

Plīts adaptācijas cita veida gāzes sadedzināšanai nolūkā ir jāveic sekojošo:

- jānomaina sprauslas (skat. tabulu),
- jānoregulē minimālo gāzes padevi.

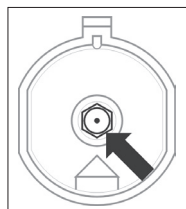
PVG4.0ZpZtR BHGI62018
PVG4.1ZpZtRC BHGI62138

1. tabula

Gāzes veids	Sprausla tips / diametrs			
	Degļi			
	mazais	standarta	liels	WOK
2H G20/20mbar	72	92	115	55 + 2 x 75
3B/P G30/30mbar	52	67	83	37 + 2 x 55

PLG4.0ZpZtR BHGI64018

Gāzes veids	Sprausla tips / diametrs			
	Degļi			
	mazais	standarta	liels	WOK
2H G20/20mbar	72	97	115	-
3B/P G30/30mbar	50	65	85	-



Degļa sprauslas nomaiņa: izgrieziet sprauslu ar speciālu 7. numura uzmaucamo atslēgu un tās vietā ieskrūvējiet jaunu, atbilstošu gāzes veidam, sprauslu (skat. augšupesošo tabulu).



Uzmanību!

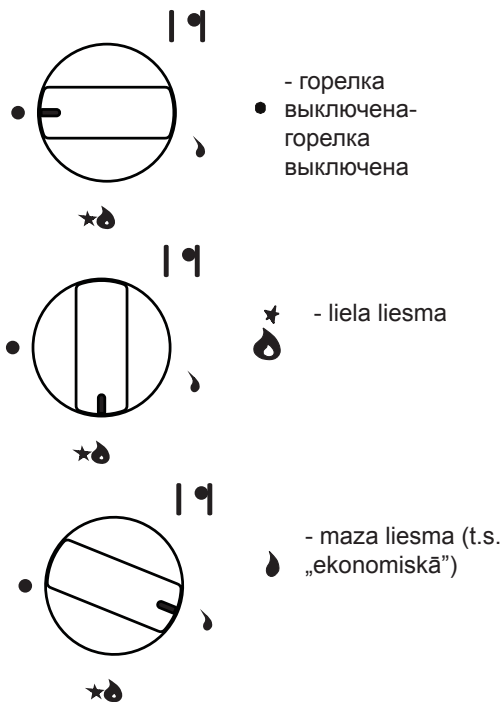
Iekārtas pārarmēšana cita veida gāzei, nekā norādītā uz plīts virsmas nominālās plāksnītes, vai cita veida gāzei, nekā ir piegādāta dzīvoklī, piemērotas plīts nopirkšana ir vienīgi lietotāja – meistara pārziņā.

2. tabula

Degļi	Liesma	Plīts virsmas pārarmēšana no šķīdinātās uz dabas gāzi	Plīts virsmas pārarmēšana no dabas gāzes uz šķīdināto
	Liela	Nomainīt sprauslu uz atbilstošu (saskaņā ar 1. tabulu)	Nomainīt sprauslu uz atbilstošu (saskaņā ar 1. tabulu)
	Maza	Izgrieziet nedaudz regulācijas skrūvi (6.att.) un noregulējiet liesmas lielumu	Izgrieziet maksimāli regulācijas skrūvi (6.att.) un pārbaudiet liesmas lielumu

► Degļa liesmas lieluma izvēle

Pareizi noregulēti degļi dod gaiši zilganu, skaidri redzamu konusveida liesmu. Liesmas lieluma izvēle notiek ar attiecīgas degļa vadības kloķa pozīcijas uzstādīšanu:



6. att.

Augšpusēšajā attēlā ir parādīta pareiza degļa liesmas lieluma nostādīšana (5. att.). Pareizā gatavošanas procesā degļa vadības kloķi vispirms jānostāda pozīcijā „liela liesma” – ēdiena uzvārīšanai, bet pēc tam jāpagriež uz pozīciju „maza liesma” (ekonomiskā) vārīšanas procesa uzturēšanai. Atkarībā no vajadzības var plūdeni mainīt liesmas lielumu.



Aizliegts regulēt liesmas lielumu kloķa pozīciju robežās starp “degļis nodzēsts” un “liela liesma”.

► Krānu regulācija

Krāna regulāciju jāveic ar aizdedzinātu degli, nostādītu mazas (ekonomiskās) liesmas pozīcijā. Krāniem jānoņem kloķi un ar tievu skrūvgriezi, ievadītu krāna stienī jānoregulē liesmas lielumu (6. att.)

7. att.



Liesmas pārbaudīšanai jāizkarsē degli apm. 10 min. ar nostādītu “lielu liesmu”, pēc kā strauji jāpagriež degļa kloķi uz “ekonomisko” pozīciju. Liesmai nav jānodziest un nav jāpārlec uz sprauslu. Ja tā tomēr notiek, krāna regulāciju jāatkārto no jauna.

Uzmanību!

Iekārtas pārarmēšana cita veida gāzei, nekā norādītā uz plīts virsmas nomi-nālās plāksnītes, vai cita veida gāzei, nekā ir piegādāta dzīvoklī, piemērotas plīts nopirkšana ir vienīgi lietotāja – meistara pārziņā.

APKALPE

Prasmīga plīts virsmas apkalpe, pareiza lietošanas parametru un trauku izvēle ļauj ievērojami samazināt enerģijas patēriņu.

Ietaupītās enerģijas daudzums attiecīgi:

- līdz 60% ar pareizu trauku izvēli,
- līdz 60 % ar pareizu apkalpi – pareizu liesmas lieluma izvēli gatavošanas laikā.

Šāda enerģijas daudzuma ietaupīšana ir iespējama tikai pastāvīgas degļu tīrības (sevišķi liesmu spraugu un sprauslu) uzturēšanas gadījumā.

Virsmas degļu apkalpe

Informācija par degļu un to vadības kloķu izvietojumu ir ievietota nodaļā Izstrādājumu apraksts.

Trauka izvēle

Atcerieties, ka trauka diametrs nevar būt mazāks par degļa liesmas diametru. Neaizmirstiet uzlikt traukam vāciņu. Ieteicams, lai trauka diametrs būtu apm. 2,5 – 3 reizes lielāks par degļa diametru, piemērota trauka diametram jābūt sekojoši:

- mazajam deglim – no 90 līdz 140 mm,
- standarta deglim – no 140 līdz 220 mm,
- WOK deglim – no 220 līdz 260 mm.
- Trauka augstumam nevajadzētu pārsniegt tā diametru.



SLIKTI


LABI

Trauka vāciņš

Traukam uzlikts vāciņš aiztur siltumu trauka iekšpusē, tādā veidā saīsinot uzsildīšanas laiku.

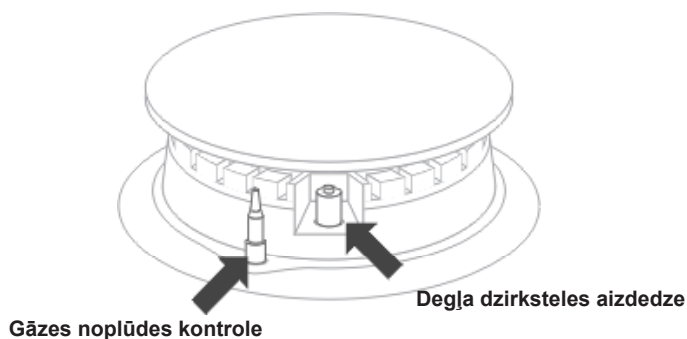
Plīts virsmas ar aizdedzi kloķi lietošana (apzīmējums „Zp”)


Darbības:

- dziļi iespiediet dotā degļa vadības kloķi un pagrieziet pa kreisi līdz pozīcijai „liela liesma”, 
- pieturiet kloķi līdz gāzes aizdegšanai,
- pēc gāzes aizdegšanas atbrīvojiet kloķi un uzstādiet nepieciešamo liesmas lielumu.

Plīts virsmas ar gāzes noplūdes kontroles sistēmu lietošana (apzīmējums „Zt”)

8. att.



Plīts virsmu modeļos, aprīkotos ar gāzes noplūdes kontroles sistēmu plīts virsmas degļiem, aizdedzināšanas laikā, gāzes noplūdes kontroles sistēmas iedarbināšanas nolūkā, vadības kloķi jāpietur apm. 10 sek. iespiestu un novietotu pozīcijā  „liela liesma”.



Gāzes neaizdegšanās gadījumā atkārtojiet iepriekšminēto darbību.



Liesmas nodzišanas gadījumā gāzes noplūdes kontroles sistēma izslēdz gāzes padevi uz apmēram 60 sek.



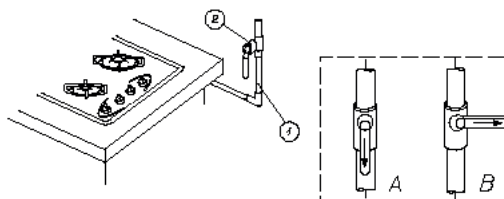
Gāzes padeve degļiem tiek atvērta un regulēta ar krāniem aprīkoti ar gāzes noplūdes kontroles sistēmu

APKALPE

Norādījumi nesadedzinātas gāzes noplūdes gadījumam

- 1 – gāzes vads
- 2 – gāzes pievades krāns
- A – krāns „atvērts”
- B – krāns „aizvērts”

9. att.



Katrā avārijas gadījumā jārīkojas sekojoši:

- jāizslēdz degļus
- jānoslēdz gāzes vada pievades krānu (8B. att.)
- jāizvēdina telpu
- jāizsauc servisa darbiniekus vai pilnvarotu meistar
- jāizslēdz plīts virsmu no ekspluatācijas līdz bojājuma novēršanai



Dažus sīkus defektus, radušos lietošanas laikā, lietotājs var novērst patstāvīgi, sekojot lietošanas pamācībā sniegtajiem norādījumiem.

VIRSMAS DEGLIS neaizdegas, ir jūtama noplūstošas gāzes smaka

- nostādiet degļu vadības kloķus izslēgšanas pozīcijā
- aizveriet gāzes pievades krānu virs plīts virsmas
- izvēdiniet telpu
- noņemiet degli
- iztīriet un pārpūstiet liesmu spraugas
- uzlieciet degli
- vēlreiz veiciet aizdedzināšanu

NEDEG? PIETEICIET REMONTU!

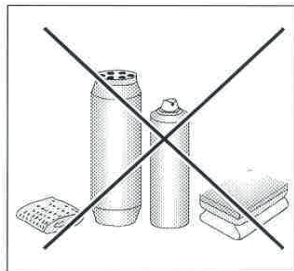
TĪRĪŠANA UN KOPŠANA

Plīts ikdienas tīrības uzturēšana un pareiza kopšana lielā mērā palīdz pagarināt iekārtas bezavārijas darbības laiku.



Pirms tīrīšanas uzsākšanas izslēdziet iekārtu (visiem vadības kloķiem jābūt novietotiem pozīcijā „●/„0”) uz uzgaidiet, līdz tā atdziest. Pēc tam iztīriet virsmu ar mīkstu drāniņu un vāju trauku mazgāšanas līdzekļa ūdens šķīdumu. Nekādā gadījumā nedrīkst lietot abrazīvos tīrīšanas līdzekļus.

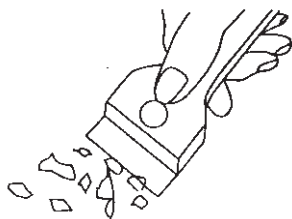
Tīrīšanai nedrīkst pielietot arī ar tvaiku tīrošas iekārtas.



Keramisko virsmu jātīra pēc katras lietošanas.

- **Nelielus, nepiedegušus netīrumus noslaukiet ar mitru drāniņu bez tīrīšanas līdzekļa.** Trauku mazgāšanas līdzekļa pielietojums var radīt zilganus plankumus, kurus ne vienmēr izdodas notīrīt uzreiz, pat tad, ja tiek pielietots speciāls tīrīšanas līdzeklis.
- **Stipri piedegušus netīrumus jātīra ar asu skrāpi.** Pēc tam jānoslauka sildvirsmu ar mitru drāniņu.

- **Gaišus, pārļu krāsas plankumus** (alumīnija pēdas) uz atdzisušas virsmas jātīra ar speciālu tīrīšanas līdzekli. Kaļķakmens plankumus (palikušus pēc ūdens izliešanās) var notīrīt ar etiķi vai speciālu tīrīšanas līdzekli.
- Cukura, cukuru saturošu ēdienu, plastmasas vai alumīnija plēves notīrīšanai no sakarsušas sildzonas nekādā gadījumā neizslēdziet sildzону! Tos nekavējoties karstus jānoskrāpē no sildzonas. Pēc to novākšanas var sildzону izslēgt un atdzisušu virsmu pabeigt tīrīt ar speciālu tīrīšanas līdzekli.



Speciālos tīrīšanas līdzekļus var iegādāties universālveikalos, specializētos elektrotehnikas veikalos, sadzīves ķīmijas preču veikalos un pārtikas veikalos. Asus skrāpjus var nopirkt veikalos meistariem amatieriem, būvmateriālu veikalos un krāsošanas piederumu veikalos.

TĪRĪŠANA UN KOPŠANA

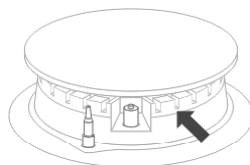
Degļi, virsmas restes, korpuss

Degļu un virsmas restu piesārņoša-nās gadījumā šos aprīkojuma elementus noņemiet no plīts un izmazgājiet silā ūdenī ar mazgāša-nas līdzekli. Tīrus elementus rūpīgi nosusiniet. Pēc restu noņemšanas rūpīgi izmazgājiet plīts virsmu un nosusiniet ar sausu, mīkstu drāniņu. Sevišķu tīrību jāsauglabā degļu gredzenu liesmas spraugu tuvumā (skat. zīm.). Degļu sprauslas iztīriet ar tievas vara drāts palīdzību. Degļu sprauslu tīrīšanai nedrīkst pielietot tērauda drāti vai urbi.



Degļa elementiem jābūt vienmēr sausiem. Ūdens daļiņas var aizkavēt gāzes izplūdi un radīt degšanas traucējumus.

10. att.



Periodiskās apskates

Izņemot ikdienas virsmas tīrības uzturēšanu un kopšanu jāveic arī:

- periodiskas vadības elementu un darbības sistēmu apskates. Pēc garantijas laika pabeigšanās, vismaz reizi uz diviem gadiem, jāataicina servisa darbiniekus plīts tehniskās apskates veikšanai,
- lietošanas laikā radušos bojājumu novēršanu,
- plīts darbības sistēmu periodisku konservāciju.

Uzmanību!

Jebkādus remonta un regulēšanas darbus drīkst veikt tikai attiecīga servisa darbinieki vai kvalificēts sertificēts speciālists.

GARANTIJA,

Garantija

Garantijas pakalpojumi tiek sniegti saskaņā ar garantijas kartes noteikumiem.

- Ražotājs neatbild par jebkādiem bojājumiem, kuri radušies izstrādājuma nepareizas lietošanas dēļ.

Lūdzam ierakstīt šeit no nominālās plāksnītes plīts tipu un fabrikas numuru


Tips.....

Fabrikas Nr.....

NORĀDĪJUMI AVĀRIJAS GADĪJUMIEM

Jebkurā avārijas gadījumā:

- jāizslēdz plīts darbības sistēmas,
- jāatslēdz plīti no elektroenerģijas padeves avota,
- jāizsauc servisa darbiniekus,
- dažus sīkus defektus lietotājs var novērst patstāvīgi, sekojot leļupesošajā tabulā sniegtajiem norādījumiem. Pirms servisa darbinieku izsaukšanas pārbaudiet tabulā aprakstītos problēmu atrisinājumus.

PROBLĒMA	IEMESLS	NOVĒRŠANA
1. Iekārta nedarbojas	- tīklam nav strāvas padeves	- pārbaudiet mājas tīkla drošinātāju, izdegušu nomainiet
2. Deglis neaizdegas	- piesārņotas liesmu spraugas	- aizveriet gāzes pievades krānu, izslēdziet degļus, izvēdiniet telpu, noņemiet degli, iztīriet un pārpūtiet liesmu spraugas
3. Gāzes aizdedze nedarbojas	- nav strāvas padeves!	- pārbaudiet mājas tīkla drošinātāju, izdegušu nomainiet
	- nav gāzes padeves	- atveriet gāzes pievades krānu
	- gāzes aizdedze ir piesārņota	- iztīriet gāzes aizdedzi
	- vadības kloķis pārāk īsi pieturēts	- pieturiet iespiestu vadības kloķi līdz pilnīga liesmas gredzena izveidošanai apkārt deglim
4. Aizdedzināta liesma nodziest	- vadības kloķis pārāk ātri palaists	- ilgāk pieturiet iespiestu vadības kloķi pozīcijā „liela liesma”
5. Keramiskā virsma ir saplaisājusi	 Bīstami! Nekavējoties atslēdziet iekārtu no elektriskā tīkla (drošinātājs). Sazinieties ar tuvāko servisu.	
6. Nenovērsts bojājums	Atslēdziet iekārtu no elektriskā tīkla (drošinātājs). Sazinieties ar tuvāko servisu. Svarīgi! Lietotājs ir atbildīgs par iekārtas pareizu lietošanu mājas saimniecībā. Ja apkalpes kļūdas dēļ lietotājs izsauks servisa darbiniekus, par izsaukumu, pat garantijas laika periodā, būs jāsamaksā lietotājam. Ražotājs diemžēl nevar atbildēt par bojājumiem, kādi ir radušies lietošanas pamācības noteikumu neievērošanas dēļ.	

EST

LUGUPEETUD KLIENT

Pliit „Hansa“ ühendab endas lihtsat kasutamist ja sajabrotsendilist efektiivsust.

Pärast käesoleva kasutusjuhendi läbilugemist on pliidi kasutamine väga lihtne. Enne, kui pliit saadeti tehases välja, kontrolliti hoolikalt selle toimimise ohutust ja tööviimet.

Palume Teid tähelepanelikult läbi lugeda käesolev kasutusjuhend, enne kui lülitate pliidi sisse. Siintoodud juhiste hoolikas järgimine väldib seadme ebaõige kasutuse.

Hoidke käesolev kasutusjuhend alles, et see oleks vajadusel käepärast. Õnnetusjuhtumite vältimiseks järgige hoolikalt siintoodud ohutusjuhiseid.

Tähelepanu!

Kasutage pliiti alles pärast tutvumist käesoleva kasutusjuhendiga.

Pliit on ette nähtud kasutamiseks üksnes koduses majapidamises.

Valmistaja jätab endale õiguse teha toote juures muudatusi, mis ei mõjuta selle toimimist.

SISUKORD

Ohutusteave	47
Elektrienergia kokkuhoid.....	50
Kasutusest kõrvaldamine.....	50
Seadme kirjeldus	51
Paigaldamine	53
Pliidi ümberseadistamine teisele gaasitüübile.....	56
Kasutamine	58
Pliidiplaadi leegi suuruse seadmine.....	58
Keedukohtade kasutamine	59
Puhastamine ja hooldus	62
Keedukohad, võre, korpus.....	63
Garantii	63
Tegutsemine rikete korral	64

OHUTUSJUHISED

- Vaadake eriti laste järele kuuma pliidi ümbruses, sest nad ei tunne veel sellega seotud ohtusid. Laps võib end põletada keedukohast, ahjust, võrest, ahjuuksest ja pliidil seisvatest kuuma vedelikuga anumatest.
- Käesolev seade ei ole ette nähtud kasutamiseks piiratud füüsiliste, vaimsete või psüühiliste võimetega isikutele (sealhulgas lastele), asjatundmatutele või seadet mitte tundvatele isikutele. Neile on see on lubatud vaid järelevalve all või vastavalt seadme kasutusjuhendile, mis on üle antud isikule, kes vastutab nende ohutuse eest.
- Jälgige hoolikalt, et toitejuhe ei puutuks vastu kuumi pindu.
- Ärge jätke toiduvalmistamise ajal pliiti järelevalveta. Õli ja rasv võib põlema süttida.
- Hoiduge vedelike ülekeemise eest, et ülekeenud vedelik ei kustutaks leeki.
- Kui pliit on saanud vigastada, tohib seda kasutada alles pärast ülevaatus ja kordaseadist hooldustehniku poolt.
- Enne gaasiballooni ventiili lahtikeeramist kontrollige kindlasti, et kõikide keedukohtade kraanid oleksid suletud!
- Hoiduge põletite määrimise eest, eriti ülekeenud toiduga.
- Ärge asetage keedunõusid otse tulele (ilma võreta).
- Ärge asetage keedukohale nõusid kogumassiga üle 5 kg ja 25 kg kogu pliidi kohta.
- Hoidke keedukohtade kraane löökide ja muude mehhaaniliste vigastuste eest.
- Keelatud on pliidi konstruktsiooni muutmine ja isetegevuslik parandamine.
- Keelatud on gaasikraani avamine, kui käepärast pole süüdatud tuletikk või töokorras gaasisüütel (kui pliidil puudub süüteseadis).
- Keelatud on põleti kustutamine ärapuhumise teel.
- Keelatud on isetegevuslikud meetmed gaasipliidi ja torustiku suhtes, näiteks ümberseadistamine teist tüüpi gaasile, pliidi asukoha muutmine ja gaasitorustiku ümbertegemine. Niisuguseid meetmeid võib läbi viia vaid pädev spetsialist.

OHUTUSJUHISED

- Ärge lubage kasutada pliiti väikelastel või isikutel, kes pole tutvunud pliidi kasutusjuhendiga.
- Gaasilekke avastamisel või sellise kahtluse korral ärge süüdake tuletikke, ärge lülitage elektrilüliteid sisse ega välja ning ärge kasutage mehhanisme, mille töö võib tekitada sädemeid. Sellisel juhul tuleb otsekohe sulgeda gaasiballooni ventiil või gaasitorustiku kraan ja tuulutada ruum, kus asuvad gaasiseadmed.
- Keelatud on ühendada gaasitorustiku külge mis tahes muid seadmeid (nt raadiovastuvõtjate antenni- või maandusjuhtmeid).
- Torustikust lekkinud gaasi süttimisel sulgege kohe gaasitorustiku ventiil.
- Lekkivast balloonist väljuva gaasi süttimisel tegutsege järgmiselt: heitke balloonile märg rõivas või vaip tule kustutamiseks ja ballooni jahutamiseks ning keerake ballooni ventiil kinni. Pärast mahajahtumist viige balloon õue. Vigastatud gaasiballooni kasutamine on keelatud.
- Pikema vaheaja puhul gaasi kasutamises sulgege gaasitorustiku peaventiil.
- Keetmis- ja küpsetusseadme kasutamise käigus eraldub ruumi, kuhu see on paigaldatud, soojust ja niiskust. Tuleb veenduda, et köök on hästi ventileeritud, hoida loomulikud ventilatsiooniavad lahti või paigaldada mehaanilise ventilatsiooni seadmed (mehaanilise väljatõmbega pliidikumm).
- Seadme intensiivne pikaajaline kasutamine võib nõuda liisaõhustust, näiteks akna avamist või tõhusama toimega ventilatsiooni, nt mehaanilise ventilatsiooni jõudluse suurendamise teel, kui see on kasutusel.

Tähelepanu!

Kui vigastada saab elektrivõrguga püsivalt ühendatud toitejuhe, tohib seda asendada üksnes tootja või volitatud hooldekeskuse tehnik.

- Ärge asetage keraamilisele plaadile väga suuri nõusid, mis katavad suurema pinna kui üks kuumutusala (nt katlaid).
- Keraamiline plaat on väga tundlik ühte punkti suunatud

OHUTUSJUHISED

löögile, nt soolatoosi, pudeli või mõne muu kõva eseme kukkumisel pliidiplaadile.

- Keelatud on lülitada sisse kuumutusala, millele ei ole asetatud keedunõud.
- Keedunõude põhjad peavad olema kuivad ja puhtad.
- Pliidiplaadile sattunud suhkruosakesed või magusad vedelikud (nt kompott) tuleb kohe eemaldada, ootamata plaadi jahtumist, kuna suhkur reageerib keraamilise pinnaga, põhjustades mittekõrvaldatavate plekkide tekkimise.
- Keraamilisel pliidiplaadil ei tohi valmistada alumiiniumfooliumisse pakitud roogasid, kasutada õhukese alumiiniumpõhjaga nõusid ega valmistada toitu plastiknõudes.
- Hoiduge vigastamast pliidiplaati määrdunud või vigastatud põhjaga või teravate servadega keedunõudega.
- Ärge asetage kuumale pliidiplaadile plastikesemeid, nt plastikpeadega nuge-kahvleid.
- Kui avastate pliidiplaadil sügava kriimustuse või prao, tuleb pliit kohe välja lülitada ja teatada probleemist lähimale hoolduskeskusele.

ENERGIA KOKKUHOID



Elektrienergia kokku oia ei tähenda üksnes raha, vaid ka loodusressursside säästmist. Elektrienergia kokkuihoid on loodussõbralik tegu.

Anname selleks järgmisi soovitusi:

- **Õigete keedunõude valik.**

Toiduvalmistamise nõu põhi ei tohi olla väiksem gaasileegi krooni läbimõõdust. Katke keedunõu tingimata kaanega.

- **Hoidke keedukohad, võre ja põletitealune plaat puhtad.**

Määrduud pinnad takistavad soojuse edasiandmist; lisaks sellele tuleb väga määrduud pindade puhastamiseks kasutada keskonnaohtlikke vahendeid.

Erilist puhtust tuleb pidada keedukoha leegihajutajate ja injektorite juures.

- **Vältige mõttetut „kaanekergitamist“.**

- **Ärge paigutage pliiti külmikute vahetusse lähedusse.**

See suurendab mõttetult energiatarbimist.

LAHTIPAKKIMINE



Pakend on ette nähtud toote kaitsmiseks vigastuste eest transpordi ajal.

Palume Teid pärast pakendi eemaldamist likvideerida pakendi osad, vältides looduse

risustamist.

Kõik pakendi valmistamiseks kasutatud materjalid on põhimõtteliselt loodusele kahjutud ning kõlbavad 100% korduvkasutuseks, mida tähistab ka vastav märg.

Tähelepanu! Hoidke pakendimaterjale, eriti polüetüleenkilet ja vahtplastitükke, sattumast laste kätte.

KÄIBELT EEMALDAMINE



Käibelt kõrvaldamisel ei tohi seadet visata tavalise olmeprügi hulka, vaid see tuleb viia vanade elektri- ja elektroonikaseadmete vastuvõtupunkti.

Sellest teavitab tähis, mis on kantud seadmele, kasutusjuhendile ja pakendile.

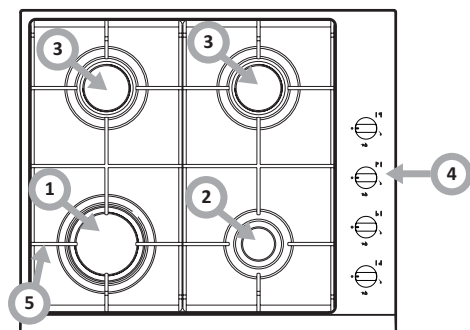
Seadmes kasutatud materjalid kõlbavad korduvkasutuseks (vt vastatavat tähist). Kui aitate kaasa käideldud seadmes kasutatud materjalide korduvkasutusele, on see Teie panus keskkonkakaitsetesse.

Teavet vastuvõtupunkti asukohast võib saada kohalikust omavalitsusest.

SEADME KIRJELDUS

GAASPLIIT TÜÜPREAST BHGI62018 (PVG4.0ZpZtR)

- 1, 2, 3 - keedukohad
4 - keedukohtade kraanid
5 - võre



Joon.1

TEHNILISED ANDMED

- kõrgus	87 mm
- sügavus	500 mm
- laius	580 mm
- pliidi mass	6,5 kg

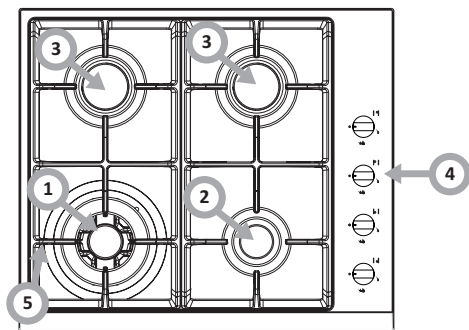
Pliit on varustatud järgmiste keedukohtadega:

- 1 - suur keedukoht, kuumutusvõimsus - 2,8 kW
- 2 - väike keedukoht, kuumutusvõimsus - 1 kW
- 3 - keskmised keedukohad, kuumutusvõimsus - 1,8 kW

cat. II2H3B/P

Pliit on varustatud torukeermega otsakuga
G1/2" ISO 228-1

GAASPLIIT TÜÜPREAST BHGI64138 (PVG4.1ZpZtRC)



Joon.2

TEHNILISED ANDMED

- kõrgus	87 mm
- sügavus	500 mm
- laius	580 mm
- pliidi mass	8,5 kg

Pliit on varustatud järgmiste keedukohtadega:

- 1 - WOK keedukoht, kuumutusvõimsus - 2,8 kW
- 2 - väike keedukoht, kuumutusvõimsus - 1 kW
- 3 - keskmised keedukohad, kuumutusvõimsus - 1,8 kW

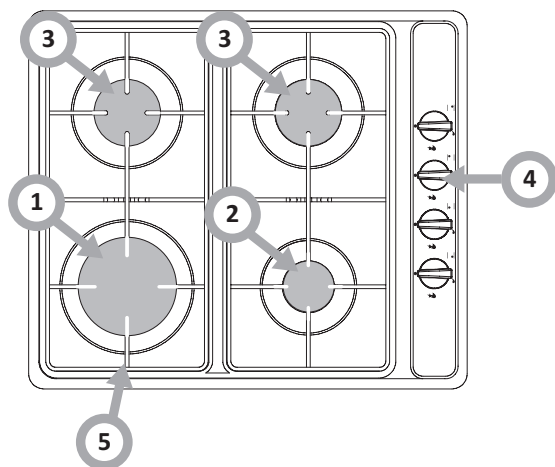
cat. II2H3B/P

Pliit on varustatud torukeermega otsakuga
G1/2" ISO 228-1

SEADME KIRJELDUS

GAASPLIIT TÜÜPREAST PLG4.0ZpZtR / BHGI64018

- 1, 2, 3 - keedukohad
4 - keedukohtade kraanid
5 - võre



Joon.3

TEHNILISED ANDMED

- kõrgus	120 mm
- sügavus	500 mm
- laius	580 mm
- pliidi mass	8 kg

Pliit on varustatud järgmiste keedukohtadega:

1 - WOK keedukoht, kuumutusvõimsus	- 3 kW
2 - väike keedukoht, kuumutusvõimsus	- 1 kW
3 - keskmised keedukohad, kuumutusvõimsus	- 1,75 kW

cat. II2H3B/P

Pliit on varustatud torukeermega otsakuga G1/2" ISO 228-1

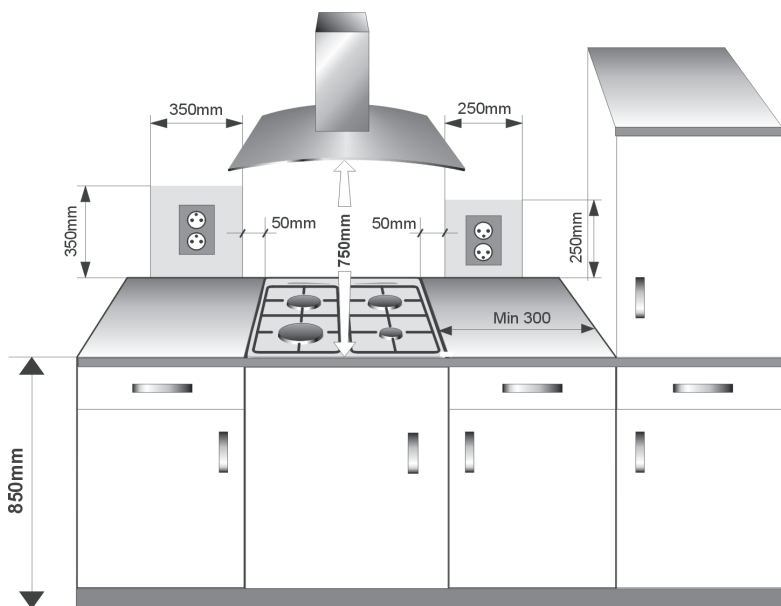
PAIGALDAMINE

Järgmised juhised on mõeldud eksperdile pliidi paigaldamiseks. Juhised on mõeldud teavitamiseks õigetest paigaldus- ja ühendusmeetoditest.

Pliidi paigaldamine

- Köök peab olema kuiv ja hästi ventileeri- av, st ventilatsioon peab vastama kehtivatele tehnilistele normidele.
- Kehtivad määrused ja eeskirjad määravad, kas Teie kööki saab käesolevat pliiti paigaldada.
- Ventilatsioonisüsteem peab eemaldama ruumist kõik põlemisjääd, mis tekivad pliidi kasutamisel. Selleks tuleb kasutada sundventilatsiooni või õhutussõõri.
- Ventilaator tuleb paigaldada vastavalt sellega kaasasolevale kasutusjuhendile. Pliidi asukoht peab võimaldama vaba juurdepääsu kõigile juhtimiseadistele.
- Kaugus keedukohtadest väljatõmbeavani peab olema vähemalt 750 mm (Joon.2).
- Kui pliiti kasutatakse suure võimsuse juures ja pikema aja kestel, võib tekkida vajadus avada parema ventilatsiooni huvides aken.

Joon.3



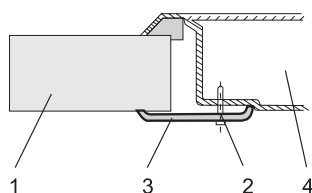
PAIGALDAMINE

Pliidiplaadi BHCI6... paigaldamine

- Valmistage köögimööbli lauaplaadis ette koht (avaus) vastavalt koostejoonisel toodud mõõtmetele (Joon. 4).
- Pliidi alla peab jääma vähemalt 130 mm ulatuses vaba ruumi.
- Kinnitage kinnitusdetailid kergelt kruvidega pliidi alla.
- Ühendage pliit elektrivõrguga vastavalt juuresolevale skeemile.
- Kaabli läbimõõt tuleb valida sõltuvalt pliidi võimsusest (seda peab tegema vastava kvalifikatsiooniga montöör).
- Asetage pliit avausse, paigaldage ühendavad kinnitusdetailid ristloodis pliidi serva külge ja keerake kruvid lõpuni sisse.

Kinnitusvedrude tööpinnale kinnitamise viis.

Joon. 4



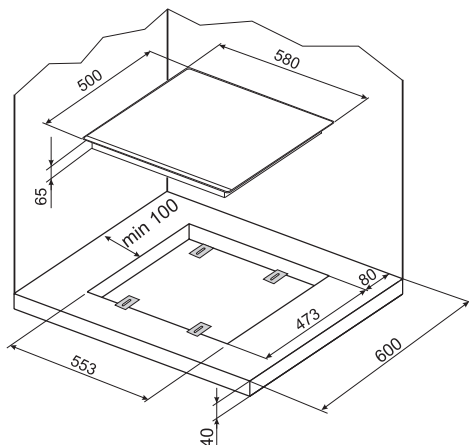
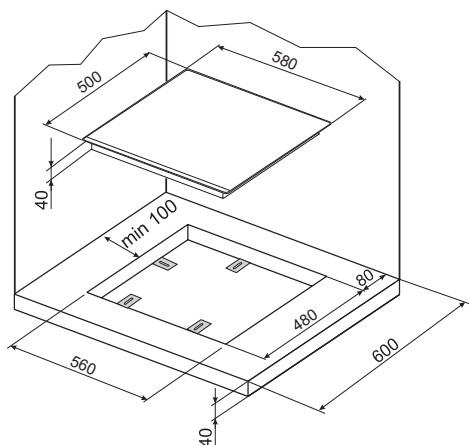
- 1 – Köögikapi töötasapind
- 2 – Kinnitusklamber
- 3 – Kinnituskrivi peaga
- 4 – Keraamiline pliit

Pliidi paigaldusjoonis

Joon. 5

PVG4.0ZpZtR BHGI62018
PVG4.1ZpZtRC BHGI62138

PLG4.0ZpZtR BHGI64018



Teave gaasiühenduseksperdile

Ekspertil peavad olema:

- Luba tööks gaasiseadmetega.
- Ekspert peab tutvuma pliidi saatedokumentides esitatud nõudmistega ja võrdlema neid nõudmisi reaalsete tingimustega.
- Ekspert peab kontrollima:
 - ruumi ventilatsiooni (õhuvahetust),
 - gaasiühenduste hermeetilisust ja pliidi kõikide osade õiget toimimist,
 - pliidi elektrisüsteemi.

Tähelepanu!

Pliit tuleb ühendada seda tüüpi gaasi süsteemi, mille jaoks see on ette nähtud.

Pliidi ühendamist võib teostada ainult ekspert, kel on vastavad oskused, volitused ja töövahendid.

Ekspert võib vajaduse ja võimaluse korral pliidi ümber seadistada teisele gaasitüübile.

Süsteemi ümberkohaldamisel vedelgaasile tuleb kasutada üleminekut keermelt 1/2" torukeermele 8×1 mm pikkusega vähemalt 0,5 m. Ülemineku külgekeeramiseks tuleb kaanehingelt ära keerata vedru.

Gaasitoru ei tohi puutuda vastu pliidi tagapaneeli metallist osi.

Pliidi ühendamist surugaasiballooniga võib teostada ainult ekspert, kellel on selleks olemas vastavad teadmised, volitused, vahendid ja kes on teadlik kehtivatest ohutuumäärustest.



Kui montaaž on teostatud, kontrollige kõikide ühenduste hermeetilisust, kasutades selleks nt seebivett.



Keelatud on kontrollida hermeetilisust tulega.

PAIGALDAMINE

Pliidi ümberseadistamine teisele gaasitüübile

Seda tööd võib teha vaid ekspert, kellel on olemas vastavad oskused, volitused ja seadmed.

Kui tarbitav gaas erineb gaasist, millele on pliit tehases seadistatud (G20 20 mbar), tuleb asendada gaasipõletite injektorid ja reguleerida leeki



Ümberseadistamiseks teisele gaasitüübile tuleb:

- vahetada injektorid (vt tabelit),
- reguleerida põlemisrežiimi.

Tehases on pliit seadistatud võrgugaasi kasutamisele

PVG4.0ZpZtR BHGI62018

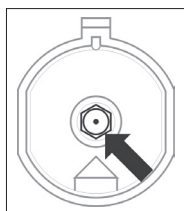
PVG4.1ZpZtRC BHGI62138

Tabelile1

GAASI LIIK	Düüs: tüüp/läbimõõt			
	Väike	Keskmine	suur	WOK
2H G20/20mbar	72	92	115	55 + 2 x 75
3B/P G30/30mbar	52	67	83	37 + 2 x 55

PLG4.0ZpZtR BHGI64018

GAASI LIIK	Düüs: tüüp/läbimõõt			
	Väike	Keskmine	suur	WOK
2H G20/20mbar	72	97	115	-
3B/P G30/30mbar	50	65	85	-



Injektori vahetamiseks keerake olemasolev injektor välja padrunvõtme abil, millel on otsak 7, ning keerake asemele uus injektor, mis sobib kasutatavale gaasile (vt tabelit).



Pliidi ümberseadistamine teisele gaasitüübile toimub kasutaja ja hooldustehniku omavahelisel kokkuleppel.

PAIGALDAMINE

Tabelile 2

Põleti leek	Ümberseadistamine vedelgaasilt looduslikule gaasile	Ümberseadistamine loodusgaasilt vedelgaasile
Täisleek	1. Vahetage põleti düüs vastavalt tabelile 1	1. Vahetage põleti düüs vastavalt tabelile 1
Säästuleek	2. Keerake reguleerimiskruvi veidi lahti ja seadistage leeki	2. Keerake reguleerimiskruvi lõpuni kinni ja kontrollige leeki

Pliidil olevad põletid ei vaja õhu juurdepääsu seadistamist. Normaalse leegi tunnuseks on iseloomulikud rohekassinised koonused. Lühike sisisev leek või kõrge kollane ja tahmav leek, millel puuduvad vöödid, võib esineda ebakvaliteetse gaasi puhul või osutab põleti puudustele (vigane või määrdunud põleti) (Joon.5).

Joon.6



Leegi kontrollimiseks laske seda põleda täie võimsusega 10 minutit ja seejärel keerake kraaninupp säästuasendisse. Leek ei tohi kustuda või üle minna injektorile.

Tähelepanu!

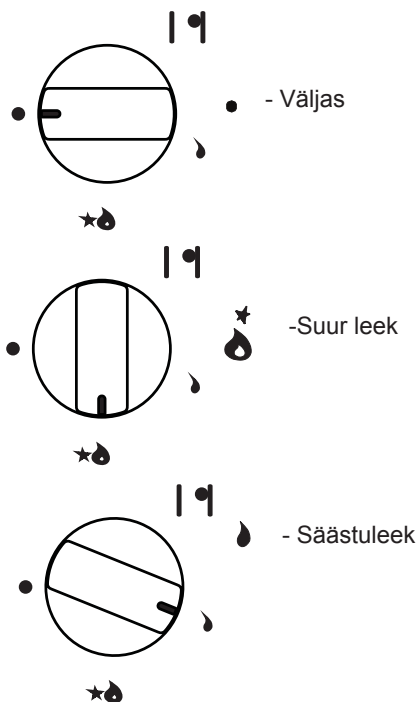
Pärast seadistamist paigutage nähtavasse kohta etikett gaasi nimetusega.

KASUTAMINE

Pliidiplaadi leegi suuruse seadmine

Õigesti reguleeritud leegil on helesinine värvus ja selgelt väljendunud sisemine kooniline osa. Leegi suurus sõltub kraaninupu asendist.

Jonn.7



Tähelepanu!

Keelatud on leegi suuruse sujuv reguleerimine asendite „väljas“ ja „suur leek“ vahel.



Vastavalt vajadusele võib leegi suurust sujuvalt muuta

KASUTAMINE

Õige kasutamine, sealhulgas õigete nõude valik, aitab kokku hoida elektrienergiat.

Elektrienergiat on võimalik kokku hoida:

- kuni 60% keedunõude õige valikuga,
- kuni 60% õige kasutamisega, mis seisneb leegi õige intensiivsuse valikus toiduvalmistamise ajal.

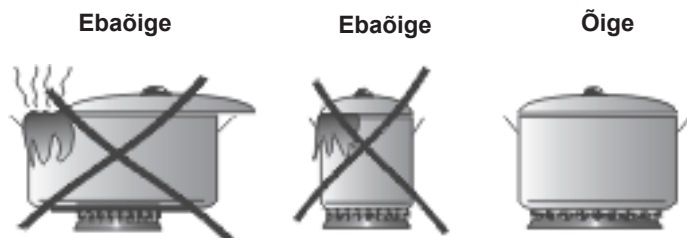
Energia kokkuhoid eeldab põletite reeglipärast puhastamist (eriti puudutab see avasid ja düüse).

▶ Keedukohtade kasutamine

Keedunõude valik

Pöörake tähelepanu sellele, et keedunõu põhja läbimõõt oleks alati suurem leegi krooni läbimõõdust ning et nõu oleks kaetud kaanega. Soovitatav on, et potipõhja läbimõõt oleks pliidiplaadi läbimõõdust 2,5–3 korda suurem, seega sobivad:

- väikesele keedukohale – nõud läbimõõduga 90–140 mm
- keskmisele keedukohale – nõud läbimõõduga 140–220 mm
- WOK keedukohale – nõud läbimõõduga 220 - 260 mm
- nõu kõrgus ei tohi ületada selle põhja läbimõõtu.




Potikaas:

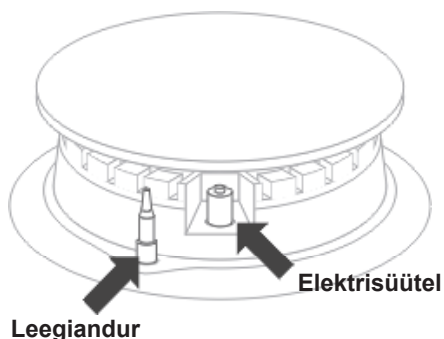
Potil olev kaas väldib soojakadu ja sel viisil lühendab keeduaega ja vähendab elektrienergia kulu.

KASUTAMINE



Põletite süütamine käsisüüteliga

- vajutage nupp põhjani ja pöörake seejärel vasakule asendisse „suur leek“  »
- oodake gaasi süttimiseni,
- pärast leegi süttimist vabastage surve nupule ja seadke nupp vajalikku asendisse.

Plahvatuskaitsega põletite süütamine „Zt“)



Joon.8

- vajutage nupp põhjani ja pöörake seejärel vasakule asendisse „suur leek“ ,
- hoidke selles asendis kuni 10 s (gaasi süttimiseni),
- seadke leegi suurus soovitud asendisse (näiteks „säästuleek“ )
- pärast toiduvalmistamise lõppu lülitage keedukoht välja, keerates nuppu paremale (asendisse „Väljas“ •).



Kui süütamine ei õnnestunud, korrake ülalkirjeldatud operatsioone.



Plahvatuskaitse katkestab leegi kustumise korral gaasi juurdevoolu 60 s jooksul.



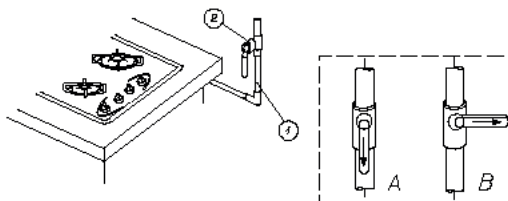
Gaasivool avatakse ja seda reguleeritakse plahvatuskaitsega varustatud kraanide abil.

KASUTAMINE

Tegutsemine avariiolukorras

- 1 – gaasitoru
- 2 – gaasitoru sulgeventiil
- A – ventiil avatud
- B – ventiil suletud

Joon.9



Rikke ilmnemisel:

- keerata kinni põletikraanid,
- sulgeda gaasitorustiku ventiil (Joon.8B),
- tuulutada kööki,
- teatada avariist hoolduskeskuse või gaasitehnikule,
- lülitada gaasipliit välja kuni tõrke kõrvaldamiseni.



Mõningaid lihtsaid tõrkeid võib kõrvaldada kasutaja ise, tegutsedes vastavalt siintoodud soovitudele.

Põleti ei sütti, gaas lendub.

Tegutsege järgmiselt:

- keerake kinni kõikide keedukohtade kraanid,
- sulgege gaasitorustiku ventiil,
- tuulutage kööki,
- eemaldage põleti,
- puhastage ja puhuge läbi põletavad,
- paigutage põleti tagasi,
- proovige uuesti põletit süüdata.

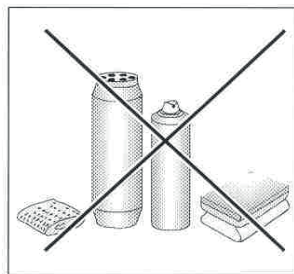
KUI PÕLETI EI SÜTTI, PÕÖRDUGE HOOLDUSKESKUSSE!

HOOLDUS JA PUHASTUS

Puhtuse hoidmine ning õige kasutamine aitavad kaasa seadme häireteta tööle ja tööea pikenedamisele.

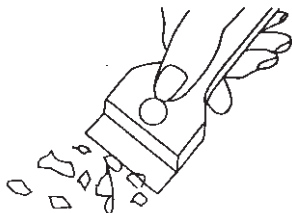


Enne puhastamise algust tuleb pliit elektrisüsteemist välja lülitada, keerates kõik nupud asendisse „•“. **Samuti tuleb oodata, kuni pliit jahtub.**



Keraamilist pliidiplaati tuleb puhastada pärast iga kasutuskorda

- **Kinnikõrbemata mustuse eemaldamiseks** kasutage niisket lappi ilma pesuvahendita. Nõudepesuvahendi kasutamine võib esile kutsuda helesiniste plekkide tekkimise. Need plekid on üsna püsivad ja nende eemaldamine on raske isegi spetsiaalse puhastusvahendi abil.
- **Kinnikõrbenud mustuse eemaldamiseks kasutage spetsiaalset spaatlit, seejärel aga puhastage pind niiske lapiga.**



- **Heledaid helkivaid plekke (tekkinud alumiiniumnõudest)** võib eemaldada spetsiaalse vahendi abil külma plaadi puhul. Lubjajääkide (tekkinud vee aurustumisest) eemaldamiseks kasutage spetsiaalset vahendit.
- Kinnikõrbenud suhkru, magustoitute, plastikujääkide ja alumiiniumfooliumi eemaldamine toimub sisselülitatud kuumutusala puhul! Nende jääkide sattumisel pliidiplaadi pinnale tuleb need sealt kohe eemaldada kuumas olekus spetsiaalse terava spaatli abil. Pärast mustuse kõrvaldamist lülitage kuumutusala välja ning puhastage vastav ala lõpuni pärast jahtumist spetsiaalse vahendi abil.

Spetsiaalne vahend keraamiliste pliitide puhastamiseks on müügil majapidamistarvete kaupluses, elektrotehnikakaupade poodides ja spetsialiseeritud majapidamismasinade kauplustes. Teravaid spaatleid võib leida värvipoodidest.

HOOLDUS JA PUHASTUS

Keedukohad, võre, korpus

Põletite ja resti puhastamiseks võtke need maha ja peske soojas vees, millele on lisatud puhastusvahendit. Seejärel kuivatage nimetatud osad. Pärast resti eemaldamist peske puhtaks paneel ja kuivatage pehme lapiga. Erilisel tuleb hoolitseda leegihajutaja ümbruse puhtuse eest, vt joonist all. Leegihajutaja avade puhastamiseks kasutage peent vasktraati.

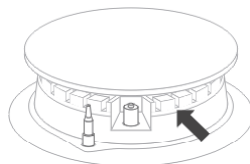
Ärge kasutage terastraati, sest see suurendab avasid.



Tähelepanu!

Keedukoha osad peavad olema alati kuivad. Veetilgad võivad segada gaasi liikumist ja takistada keedukoha toimimist.

Joon. 10



Ülevaatus

Lisaks pliidi puhastamisele kuulub ülevaatusse juurde:

- juhtseadiste, pliidiplaatide ja muude elementide toimimise kontroll. Pärast garantiiaja lõppu tuleb kontrollida pliidi tehnilist seisukorda hoolduskeskuses vähemalt kord kahe aasta jooksul.
- kõrvaldada seejuures ilmnevad defektid,
- vajaduse korral vahetada välja vigased osad või sõlmed.

Tähelepanu! Pliidi parandus- ja hooldustöid tohib teha ainult hoolduskeskus, millel on volitus seda tüüpi pliitide hooldamiseks.

GARANTII

Garantii

Garantiikohustused on toodud garantiikirjas.

Tootja ei vastuta vigastuste eest, mille põhjuseks on kasutusjuhendi juhiste eiramine.

Palume siia kirjutada oma seadme andmed (leiate andmesildilt)


Tüüp.....

Tehase nr.....

TEGUTSEMINE RIKETE KORRAL

Rikke ilmnemisel:

- Lülitage pliit välja.
- Võtke toitepistik pesast välja.
- Kutsuge välja hooldustehnik.
- Kasutaja võib ise kõrvaldada ainult väikesi tõrkeid, mis on loetletud alljärgnevas tabelis. Vaadake seda tabelit enne hoolduskeskuse poole pöördumist.

TÕRGE	PÕHJUS	TEGEVUS
1. Seade ei tööta.	– elektrikatkestus	– kontrollige sulavkaitset, asendage läbipõlenud kaitse uuega
2. Süütel ei tööta.	– sädemevahemik on määrdunud	– sulgege gaasikraan ja kõik põletite kraanid, tuulutage tuba, võtke süütel välja, puhastage ja puhuge läbi sädemevahemik
3. Süütel ei süüta.	– elektrikatkestus	– kontrollige sulavkaitset kaitsmepesas, asendage läbipõlenud kaitse uuega
	– gaasisurve on madal või puudub	– avage magistraalventiil
	– süütel on määrdunud või rasvane	– puhastage süütel
	– nupp oli liiga lühikest aega alla vajutatud	– hoidke nupp allasurutud asendis, kuni süütlis tekib nähtav säde
4. Leek kustub varsti pärast süttimist.	– vabastaste kraaninupu liiga kiiresti	– vajutage nupule asendis „suur leek”
5. Pragu keraamilises plaadis.	 Ohtlik! Lülitage pliit kohe elektrivõrgust välja või eemaldage kaitse. Pöörduge hoolduskeskusse.	
6. Teil ei õnnestunud tõrget kõrvaldada.	Lülitage pliit elektrivõrgust välja või eemaldage kaitse. Pöörduge hoolduskeskusse. Oluline! Seadme õige paigalduse eest Teie majapidamisse ja selle õige kasutamise eest vastutate üksnes Teie ise. Kui kutsute hooldustehniku välja asjata või on viga tekkinud ebaõige kasutamise tulemusena, maksate väljakutse eest isegi garantiiajal. Tootja ei vastuta käesoleva kasutusjuhendi eiramise tõttu tekkinud tõrgete eest.	

INFORMACIJA APIE GAMINIŲ

Informacija apie gaminį pateikiama vadovaujantis Komisijos (ES) reglamentu Nr. 66/2014, kuriuo įgyvendinant Europos Parlamento ir Tarybos direktyvą 2009/125/EB nustatomi buitinių orkaitių, kaitviečių ir gartraukių ekologinio projektavimo reikalavimai

Buitinės dujinės kaitvietės

Modelio žymuo	BHGI62018		BHGI62138	
	PVG4.0ZpZtR		PVG4.1ZpZtRC	
	1106078		1106080	
Kaitvietės rūšis (elektrinės / dujinės / dujinės-elektrinės)	O / V / O		O / V / O	
Dujų degiklių skaičius	4		4	
Kiekvieno dujų degiklio energijos vartojimo efektyvumas (EE gas burner)	FL	54,5	54,5	54,5
	RL	54,5	54,5	54,5
	RR	54,5	54,5	54,5
	FR	54,5	54,5	54,5
	C	-	-	-
Dujinės kaitvietės energijos vartojimo efektyvumas (EE gas hob)	54,5		54,5	

Siekiant nustatyti, ar atitinka ekologinio projektavimo reikalavimus, taikomi šių standartų matavimo ir skaičiavimo metodai: EN 60350-1 / EN 60350-2 / EN 15181 / EN 30-2-1

TOOTEKIRJELDUS

Tootekirjeldus on mąrgitud vastavalt Komisjoni määruusele (EL) nr 66/2014, 14. jaanuar 2014, millega rakendatakse Euroopa Parlamendi ja nõukogu direktiiv 2009/125/EÜ seoses kodumajapidamises kasutatavate küpsetusahjude, keeduplaatide ja pliidikubude ökodisaini nõuetega

Kodumajapidamises kasutatavad gaasikeeduplaadid

Mudelitähis	BHGI62018		BHGI62138	
	PVG4.0ZpZtR		PVG4.1ZpZtRC	
	1106078		1106080	
Keeduplaadi tüüp (elektrikeeduplaadid / gaasikeeduplaadid / gaasikeeduplaadid-elektrikeeduplaadid)	O / V / O		O / V / O	
Gaaspõletite arv	4		4	
Ühe gaaspõleti energiatõhusus (EE gas burner)	FL	54,5	54,5	54,5
	RL	54,5	54,5	54,5
	RR	54,5	54,5	54,5
	FR	54,5	54,5	54,5
	C	-	-	-
Gaasikeeduplaadi energiatõhusus (EE gas hob)	54,5		54,5	

Ökodisaini nõuetega kooskõla määratlemise eesmärgil on rakendatud järgmistes normides kasutatud mõõtmis- ja arvutusmeetodeid: EN 60350-1 / EN 60350-2 / EN 15181 / EN 30-2-1

INFORMACIJA APIE GAMINĮ

Informacija apie gaminį pateikiama vadovaujantis Komisijos (ES) reglamentu Nr. 66/2014, kuriuo įgyvendinant Europos Parlamento ir Tarybos direktyvą 2009/125/EB nustatomi buitinių orkaitių, kaitviečių ir gartraukių ekologinio projektavimo reikalavimai

Buitinės dujinės kaitvietės

Modelio žymuo	BHGI64018	
	PLG4.0ZpZtR	
	1106079	
Kaitvietės rūšis (elektrinės / dujinės / dujinės-elektrinės)	O / V / O	
Dujų degiklių skaičius	4	
Kiekvieno dujų degiklio energijos vartojimo efektyvumas (EE gas burner)	FL	54,5
	RL	54,5
	RR	54,5
	FR	54,5
	C	-
Dujinės kaitvietės energijos vartojimo efektyvumas (EE gas hob)	54,5	

Siekiant nustatyti, ar atitinka ekologinio projektavimo reikalavimus, taikomi šių standartų matavimo ir skaičiavimo metodai: EN 60350-1 / EN 60350-2 / EN 15181 / EN 30-2-1

TOOTEKIRJELDUS

Tootekirjeldus on mąrgitud vastavalt Komisjoni määarusele (EL) nr 66/2014, 14. jaanuar 2014, millega rakendatakse Euroopa Parlamendi ja nõukogu direktiiv 2009/125/EÜ seoses kodumajapidamises kasutatavate küpsetusahjude, keeduplaatide ja pliidikubude ökodisaini nõuetega

Kodumajapidamises kasutatavad gaasikeeduplaadid

Mudelitähis	BHGI64018	
	PLG4.0ZpZtR	
	1106079	
Keeduplaadi tüüp (elektrikeeduplaadid / gaasikeeduplaadid / gaasikeeduplaadid-elektrikeeduplaadid)	O / V / O	
Gaaspõletite arv	4	
Ühe gaaspõleti energiatõhusus (EE gas burner)	FL	54,5
	RL	54,5
	RR	54,5
	FR	54,5
	C	-
Gaasikeeduplaadi energiatõhusus (EE gas hob)	54,5	

Ökodisaini nõuetega kooskõla määratlemise eesmärgil on rakendatud järgmistes normides kasutatud mõõtmis- ja arvutusmeetodid: EN 60350-1 / EN 60350-2 / EN 15181 / EN 30-2-1

