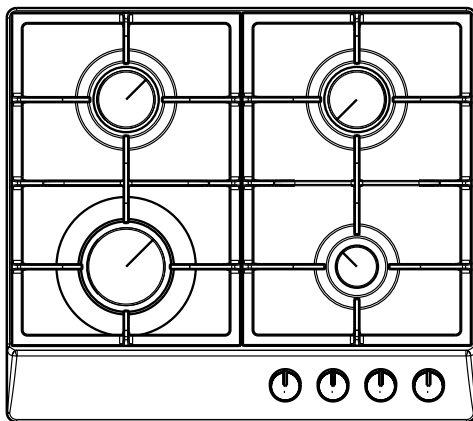


Amica



PGA4.0ZpZsApS / DP 6401 LZB

PGB4.0ZpZsBpR / DP 6402 ZX

PGB4.1ZpZsApR / DP 6411 LZXv

PGB4.1ZpZtApR / DP6412LZX

PGA4.0ZpZtApR / DP6403AZX

(HU) HASZNÁLATI UTASÍTÁS

TISZTELT VEVŐINK,

Az Amica tűzhely igen egyszerű kezelést igényelő készülék. Az utasítás elovasása után a készülék kezelése nem okoz problémát.

A tűzhely a gyártóüzemben gondosan ellenőrizve van biztonsági, működése szempontjából és kipróbálva.

Kérem ezt az utasítást figyelmesen olvassa el a készülék üzembehelyezése előtt.

A használati utasítás a felhasználó számára mindig előrhető legyen.

Szükséges főleg betartani a biztonsági előírásokat, úgy elkerüli a balesetek bekövetkezését és megvédi a készüléket.

Használat

A készüléket csak azután használja miután elolvasta és megértette a használati utasítást.

Ne használja soha a készüléket szabad ég alatt vagy alacsony hőmérsékletű helyiségben.

A készüléket kizárólag főzésre tervezték. Minden más nem a gyártási célnak megfelelő használat (pl. helyiségek fűtése) veszélyes helyzetet teremthet. - Nem megengedett a készülék használata gyerekeknek.



A főzőlap PROPÁN-BUTÁN gázpalackra való kötését csakis szakképzett gázszerelő műszerész hajthatja végre az összes hatályos biztonsági jogszabály betartásával.

A gyártó nyilatkozata

A gyártó kijelenti, hogy a termék megfelel a következő európai direktívák követelményeinek:

- Kíszfeszültségű direktíva **2014/35/EC**,
- elektromágneses kompatibilitás Irányelv **2014/30/EC**,
- **2009/142/EC** (ig 20.04.2018)
- Az Európai Parlament és a Tanács (EU) **2016/426** rendelete (tól 21.04.2018)
- környezetbarát tervezésről szóló európai irányelv **2009/125/EC**

Ezért is a készülék el lett látva a **CE** szimbólummal valamint ki lett hozzá adva egy **megfelelőségi nyilatkozat**, melyet a piacfelügyelő szervezetek betekintésre bocsátottunk.

TARTALOM

A biztonságos használatra vonatkozó feltételek.....	4
Felszereltség.....	8,9
Műszaki adatok.....	10,11
Elhelyezés/szerelés.....	12
Kezelés.....	19
Tisztítás és karbantartás.....	23
Folyamatok zavar esetén.....	24

A BIZTONSÁGOS HASZNÁLATRA VONATKOZÓ FELTÉTELEK

Figyelem. A készülék valamint az elérhető alkatrészei forróvá válnak a működés közben. Különleges körültekintéssel kell ellenőrizni az egyes elemek megérintheségét. A nyolc évesnél fiatalabb gyerekeket távol kell tartani a készüléktől, kivéve, ha felnőtt felügyelete alatt vannak.

Ezt a készüléket használhatják a nyolc éves illetve ennél idősebb gyerekek, valamint azok a személyek, akik csökkent fizikai, érzékelési vagy szellemi képességekkel rendelkeznek, vagy akiknek a szükséges tapasztalatuk, tudásuk hiányzik, az esetben, amikor egy, az ő biztonságukért felelős személy felvilágosította őket a használatról illetve felügyeli őket a készülék használata során. Ügyeljünk a gyerekekre, hogy ne játsszanak a készülékkel. A tisztítást és karbantartást nem végezhetik gyerekek felnőtt felügyelete nélkül.

Figyelem. Olaj illetve zsír főzése a főzőmezőn felügyelet nélkül veszélyes, és tüzet okozhat.

SOHA nem szabad vízzel oltani a keletkezett tüzet, ehelyett ki kell kapcsolni a készüléket s a tüzet le kell takarni pl. egy nem éghető pokróccal illetve fedővel.

Figyelem. Tűzveszély: a főzőfelületre nem szabad tárgyakat rakni.

A készüléket nem szabad külső időzítő illetve független irányítórendszer segítségével irányítani.

A főzőlap tisztításához nem szabad gőztisztító készüléket használni.

Figyelem. A főzési folyamatot felügyelni kell. A rövid ideig

A BIZTONSÁGOS HASZNÁLATRA VONATKOZÓ FELTÉTELEK

tartó főzést folyamatosan felügyelni kell.

Figyelem. Csak a készülék gyártója által tervezett vagy a gyártó által a használati utasításban feltüntetett lemezborítót használja. A nem megfelelő lemezfedők használata balesetet okozhat.

- A készüléket a hatályos jogszabályoknak megfelelően kell telepíteni s csakis jól szellőztetett helységben szabad használni. A telepítés és a használat megkezdése előtt ismerkedjen meg a használati utasítással.
- Ügyeljünk a gyerekekre, hogy ne játsszanak a készülékkel. Különösen a forró égők, rostélyok, forró folyadékot tartalmazó edények okozhatnak égési sérülést a gyermekeknek.
- Ügyelni kell arra, hogy az elektromos készülék tápkábele ne érintkezzen a főzőlap forró felületeivel.
- A főzőlap telepítését követően a tápkábel dugója elérhető kell hogy legyen.
- A főzőlapot tilos hűtőberendezések közvetlen közelébe telepíteni.
- Sütés közben nem szabad a sütőt felügyelet nélkül hagyni. Az olaj és a zsír meggyulladhat a felhevülés következtében.
- Ügyeljen a forráspontra, hogy elkerülje az égők étellel történő elárasztását.
- Ha a főzőlap megsérül, azt csak egy szakember által elvégzett hibaelhárítást követően szabad újra használni.
- Ne nyissa ki a gázcsapot a gáztömlőn illetve a gázpalackon, mielőtt nem ellenőrizte volna, hogy az összes égő szabályzógomb el van-e zárva.
- Ne engedje, hogy az égőkre étel ömöljön ki illetve bármely más módon szennyeződjének. A szennyezett égőket a kihűlésüket követően azonnal meg kell tisztítani és szárítani.
- Nem szabad az edényeket közvetlenül az égők mellé elhelyezni.
- Ne tegyen 5 kg-nál nehezebb edényeket az egy égő feletti rostélyra, és két rostélyon nem nyugodhatnak 25 kg-nál nehezebb edények. Nem szabad egy edényt egyszerre két égőre elhelyezni.
- Nem szabad ütögetni a szabályzógombokat és az égőket.
- Nem szakképzett személyek nem végezhetik el a főzőlap javítását illetve módosítását.
- Nem szabad kinyitni az égők szabályzógombját ha nincs az Ön kezében egy meggyújtott gyufa illetve gázgyújtó.
- Nem szabad az égő lángját elfújással oltani el.
- Nem szabad önállóan módosítást hajtani végre a főzőlapon másféle gáztípusra állítva át azt, a főzőlapot más helyre telepíteni illetve módosítást hajtani végre az elektromos hálózaton. Ezeket a teendőket csakis szakképzett szakember végezheti el.
- Ne engedjen a készülék közelébe kisgyermeket illetve a használati utasítást nem ismerő személyeket.
- **HA GÁZSZIVÁRGÁSRA GYANAKSZIK, AKKOR TILOS:**
Gyufát gyújtani meg, dohányozni, elektromos készülékeket (csengő vagy villanykapcsoló) be- illetve kikapcsolni valamint egyéb elektromos vagy mechanikus berendezéseket használni, melyek szikrát vagy elektromos kisülést okozhatnak. Ilyen esetben azonnal el

BIZTONSÁGGAL KAPCSOLATOS ÚTMUTATÓK

kell zárni a gázpalackot vagy a gáztömlőt a gázszeleppel, ki kell szellőztetni a helyiséget és ki kell hívni egy szakképzett szakembert, aki jogosult a hiba eltávolítására.

- Minden műszaki meghibásodás esetén kötelező jelleggel le kell kapcsolni a készüléket az elektromos hálózatról (a fenti szabályt tartva szem előtt) és be kell jelenteni a meghibásodást javítás céljából.
- Nem szabad a gázhálózathoz antennákat csatlakoztatni, pl. egy rádióét.
- Ha a rosszul záró rendszerből szivárgó gáz meggyulladna, azonnal el kell zárni a gázt a záró szelep elfordításával.
- Ha a gázpalack rosszul záró szelepeből szivárgó gáz meggyulladna, a következők a teendők: a gázpalackra egy nedves pokrócot kell teríteni, s a gázpalack lehűtésének céljából el kell zárni a gázszelepet. A gázpalack lehűlését követően ki kell azt vinni a szabadba. Tilos a sérült gázpalack ismételt használata.
- Ha néhány napig nem fogja használni a főzőlapot, el kell zárni a gáztömlő szelepet, viszont gázpalack esetében minden egyes használat befejeztével meg kell ezt tenni.
- Figyelem! Ha a le nem szerelhető csatlakozó kábel megsérül, akkor azt a gyártónál illetve egy erre szakosodott szakszervizben vagy pedig egy szakképzett szerelő segítségével ki kell cserélni a veszélyhelyzetek elkerülése végett.
- A főzésre és sütésre használatos készülék használata hő és nedvesség kibocsátást eredményezi abban a helyiségben, ahol a készüléket használják. Meg kell bizonyosodni arról, hogy a konyahelyiség jól szellőztetett-e; nyitva kell tartani a természetes szellőző nyílásokat illetve telepíteni kell a mechanikus szellőző berendezéseket (mechanikus páraelszívó elvezetéssel).
- A készülék hosszan tartó, intenzív használata további szellőztetést igényelhet, pl. az ablak kinyitását illetve eredményesebb szellőztetést, mint pl. hatékonyabb mechanikus szellőztetést, ha ilyen fel van szerelve.

ENERGIA MEGTAKARÍTÁSA



Mindazok, akik szükség szerint használják az energiát nem csak a pénzt takarítanak meg, de természetesen a környezet megvédő megfelelő módon járnak el.

Ezért következő képpen megtakarítható az energia:

- **Használjon megfelelő edényeket.**
A főzőedény fekeke ne legyen kisebb mint a égőláng kornája. Ne felejteni el a fedeleket sem.
- **Igyekezzen „ne nézegetni be a faze-kakba“ igen gyakran.**
Feleslegesen és gyakran ne nyitogatni a sütő ajtaját.
- **Ne használja a lemezet hűtők /fagyasztó készülékek közelében.**
Ezzel indokolatlan nagyobb energia szükség van.

KICSOMAGOLÁS



Készülék a szállításkor védve van csomagolásával. Kicsomagolás után folyósítani a csomagolási anyagokat olyan módon hogy ne következzen be a környezet károsítása.

Minden használt csomagolási anyag nem jelent veszélyt az élet környezetnek és 100% folyósíthatók, ellátva az illetékes jelképpel.

Figyelem! Szükséges, hogy a csomagolási anyagok (polyeten tasakok, polystyren darabok stb.) gyerekek kezéhez ne jusson.

ÜZEMENKÍVÜL HELYEZÉS



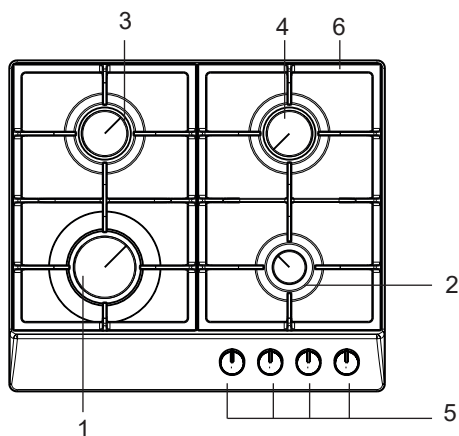
Ezt a gyártmányt tilos folyósítani úgy mint az egyéb háztartási hulladékot., szükséges leadni az illetékes gyűjtő helyre, ahol összegyűjtik az elektromos és elektronikus készülékeket folyósítás céljából. Erről tájékoztat a csomagoláson vagy a készüléken elhelyezett jelkép.

Az anyagok folyósíthatók jelölésük szerint. Anyagok, régi készülékek és gépek folyósításával hozzájárul az élet környezet védéséhez.

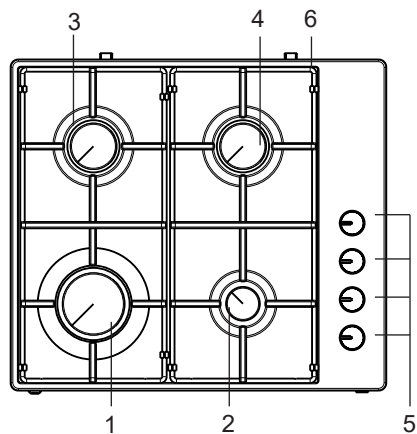
Az illetékes gyűjtőhelyről tájékoztatást kap a helyi kormányzaton.

FELSZERELTSÉG

GÁZÜZEMELTETÉSŰ FŐZŐLAP PG*4.0* SZÉRIA



- 1,2,3,4 - égőfejek
- 5 - égőfej kapcsológombja
- 6 - rostélyt az égők alatt lévő lemezet



MŰSZAKI ADATOK

- magasság: 52 mm
- mélység: 520 mm
- szélesség: 590 mm
- a sütő súlya: 10,3 kg

A sütő a következő égőfejekkel felszerelt:

- 1 - nagy égőfej, melegítési teljesítmény: - 2,8 kW
- 2 - kis égőfej, melegítési teljesítmény: - 1,0 kW
- 3 - közepes égőfejek, melegítési teljesítmény: - 1,8 kW

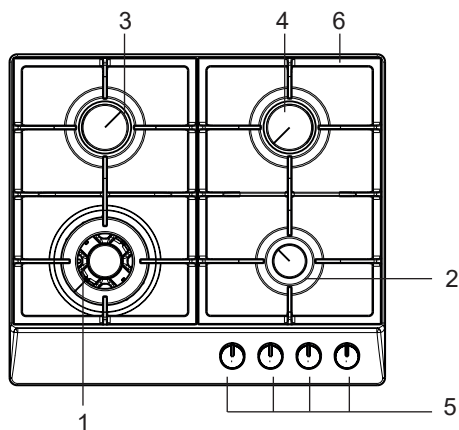
Категорія устаткування

BG II _{2H3B/P}	CZ II _{2H3B/P}	HR II _{2H3P}
HU II _{2HS3B/P}	RO II _{2H3B/P}	SI II _{2H3+}
SK II _{2H3B/P}		

A főzőlap egy cső csatlakozóval van ellátva - R 1/2"

FELSZERELTSÉG

GÁZÜZEMELTETÉSŰ FŐZŐLAP PG*4.1* SZÉRIA



- 1,2,3,4 - égőfejek
- 5 - égőfej kapcsológombja
- 6 - rostélyt az égők alatt lévő lemezet

MŰSZAKI ADATOK

- magasság: 52 mm
- mélység: 520 mm
- szélesség: 590 mm
- a sütő súlya: 10,3 kg

A sütő a következő égőfejekkel felszerelt:

- 1 - wok égőfej, melegítési teljesítmény: - 2,8 kW
- 2 - nagy égőfej, melegítési teljesítmény: - 2,8 kW
- 3 - kis égőfej, melegítési teljesítmény: - 1,0 kW
- 4 - közepes égőfejek, melegítési teljesítmény: - 1,8 kW

Категорія устаткування BG II_{2H3B/P} CZ II_{2H3B/P} HR II_{2H3P}
HU II_{2HS3B/P} RO II_{2H3B/P} SI II_{2H3+}
SK II_{2H3B/P}

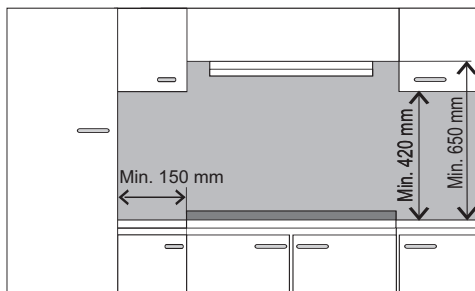
A főzőlap egy cső csatlakozóval van ellátva - R 1/2"

ELHELYEZÉS/SZERELÉS

A következő utasítások képzett szakembernek szól, th. annak aki szerelni fogja a készüléket. Ennek az utasításoknak célja a készülék szakszerű szerelését. és karbantartását.

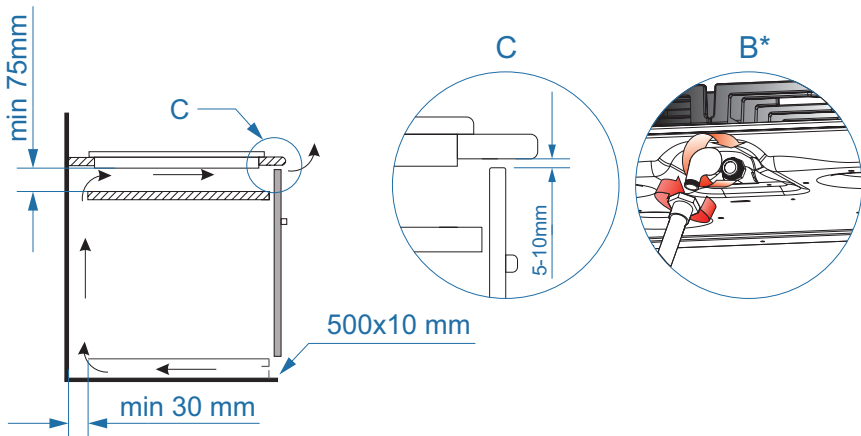
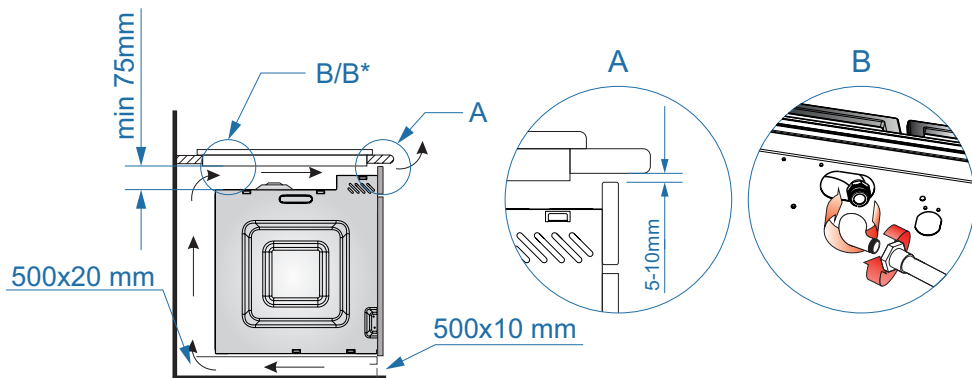
Tűzhely elhelyezése

- A tűzhely elhelyezési helye száraz, szellőztetett és köteles műszaki előírásoknak megfelelő ventilációval legyen ellátva.
- A tűzhely elhelyezési helye ventiláció rendszerrel legyen berendezve az égetés alatt kiégett anyagok kivezetéséhez. Ez a szerelés szellőztető csőből vagy gőzszivató berendezéses legyen. A gőzszivatót az érvényes kezelési utasítás szerint
- Cseppegő gáz nehezebb mint a levegő ezért gyűjtenek az alacsonyabb helyeken. Abba a helységekben, ahol csöpögő gáz palackok vannak elhelyezve , ezekben a helységekbe szükséges telepíteni ventilálót, kivezetett csatornákat, ezek lehetővé teszik a gáz kivezetését az esetleges gáz kiszivárgásnál. Azonos okokból tilos tárolni és szerelni a feltöltött de az üres gáz palackokat a földszint alatt (pld.pincékben).Ne legyenek a palackok elhelyezve a hőforrások közelében (tűzhelyek,kályhák,sütők stb.), ezek a palckban lévő szükséges elvégezni. A tűzhely elhelyezésénél szükséges figyelemben tartani a kezelő elemek megközelítésését.
- Helységben biztosítani kell a friss levegő áramlását, ez szükséges a gáz tökéletes égetéséhez. Levegő beszállítás legyen legalább $2\text{m}^3/\text{ó}$ ként 1kW az égők hő teljesítményére. Levegő beszállítása legalább 100 cm^2 , átmetszetű külső-kivezetett csatornán egy szomszéd csatornával ellátott helységből is lehet.



ELHELYEZÉS/SZERELÉS

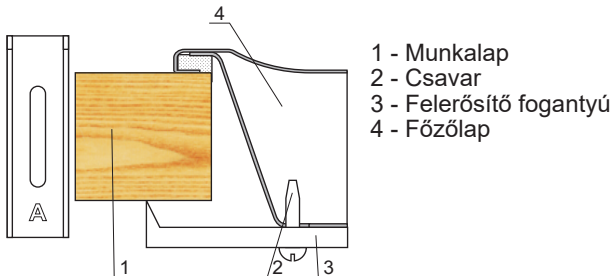
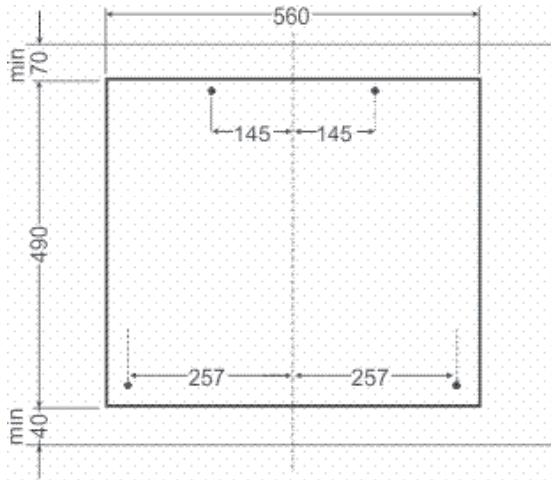
Gázfűzőlapok telepítése



*választható

ELHELYEZÉS/SZERELÉS

- készítse elő a helyet (nyílást) a bútor munkalapjában a szerelési vázlat alapján,
- csatlakoztassa a főzőlapot a gáz és elektromos hálózathoz a használati utasításban foglaltaknak megfelelően,
- erősítsük lazán a fogantyút a főzőlap aljához,
- tisztítsuk meg a munkalapot, illesszük a nyílásba a főzőlapot, és nyomjuk a munkalaphoz,
- a rögzítő fogantyúkat (rajz) állítsa merőlegesen a főzőlap széléhez s csavarja be amilyen erősen csak lehet,
- miután beépítette a főzőlapot a munkalapba, ellenőrizze a működését, különösen a szivárgásgátlót és a begyűjtő kapcsolót.



A főzőlap egy földelt csatlakozó kábellel van felszerelve s csakis földelt, védőrudas 230 V ~ 50 Hz konnektorba lehet csatlakoztatni. A konnektort tápláló áramkört 16 Amperes biztosítékkal kell felszerelni.

ELHELYEZÉS/SZERELÉS

A sütő első használata

A technikusnak legyen szükséges szaktanúsítvány;

- ismerkedjen meg a gyári címkém lévő adatokkal, ahol felsorolt a gáz fajtája, amire a tűzhely kivitelezve volt, tovább ismerje meg a telepítési hely feltételeit;
- ellenőrizze:
 - szellőztetést ill. levegőcserét a helységben;
 - minden működési elem hatékonyságát;
 - alkalmas e az elektromos szerelés a védő kör együttműködés használatához (nulás góc)
- a gyújtó helyes működéséhez és a gáz kiszivárgás elleni biztosíték érdekében szükséges beállítani a gáz gombokot alátét segítségével
 - megbizonyosodni a gyújtó biztosítását kiszivárgás ellen;
 - helytelen működés esetén levenni a gombot, megigazítani alátét alkalmazásával a csapon.;
 - megbizonyosodni a gyújtó működéséről éskiszivárgás eleni biztosításáról;
 - a beállítás elvégzése után biztosítani tartó alátétvel és vissza helyezni a gombot.
- használonak visszaadni a bizoynlatot a készülék gázhoz csatlakoztatásáról és megismertetni őt a készülék kezelésével.

FIGYELEM! A főzőlapot propane-butane gázpalackhoz vagy meglévő gázvezetékhez kell csatlakoztatni, szakképzett gázszerelő által. Minden biztonsági intézkedést be kell tartani!

A főzőlap a gázvezetékhez való csatlakoztatáshoz egy 1/2" átmérőjű csavarmentes csővel van felszerelve.

A folyékony gázzal (propane-butane) ellátott verziónál a végződésen egy Ø 8x1mm méretű tömlő adapter található.



A gázcső ne érjen hozzá semmilyen fém anyagból készült dologhoz.

A tűzhely szerelés befejezése után szükséges meggyőződni minden kapcsolat tömítőségéről pld. víz és szappan segítségével.

A csatlakozás tömítőségének megvizsgáláshoz ne használjon lángot.

Olvassa el ezt a használati utasítást, és a használat során tartsa be őket.



A főzőlap gázüzemeltetésű, így olyan típusú gázvezetékhez kell csatlakoztatni, amely megegyezik a gyári beállításnál használttal. A főzőlapot gázszerelő csatlakoztassa a hálózathoz. A gyártó által beállított gáz típusáról információt az osztályozási tábla mellett lévő címkén talál.

A tűzhely alkalmasítás más típus gázra

Ezt a tevékenységet csak erre feljogosított technikus szakember végezheti el.

Abban az esetben ha a tüzelő gáz eltérő típusú mind amire beállította a gyártó , th. gyártót változattól G20 (GZ50) 20 mbar, szükséges felcserélni az égő fúvókat jés beállítani a lángot.

A tűzhely más típusú gázra alkalmasítása esetén szükséges elvégezni a következőket:

- fúvók felcserelését (lásd az alábbi táblázatot)
- „takaréék“ láng szabályozása

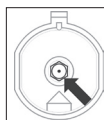
ELHELYEZÉS/SZERELÉS

Defendi típusú gázégő. (az égőtesten található „SOMIPRESS” jelölés alapján)

Gáz típus	Fűvő típus/átmérő			
	közepes (mm)	segéd (mm)	nagy (mm)	wok (mm)
G20 2H 20 mbar G20 2H 25 mbar	0.72	0.98	1.17	0.55 + 2 x 0.75
G30 3B/P 37mbar	0.52	0.67	0.83	0.37 + 2 x 0.55

Figyelem!

A készülék átállításáért eltérő gáz típusra vagy a házhoz bevezett gáztól, mint ahogy elrendelte a gyártó és szerepelteti a címkén, a készülék megvétele után kizárólag felelős a használó-szerelő technikus.



Az égő fűvő felcserélése-egy speciális 7.számú rátolható kulcs segítségével és felcserélni újé a táblázat szerint megfelelőért a gáz típusa szerint (lásd a táblázatot).

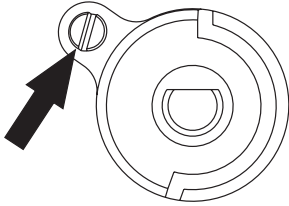
Égő láng	Átállás folyó gáztól föld gázra	Átállás föld gáztól folyó gázra
teljes	Felcserélni az égő fűvőt lásd a fűvők táblázatát	Felcserélni az égő fűvőt lásd a fűvők táblázatát
takarékos	Kevésbé kicsavarni a szabályozó csavart és beállítani a láng nagyságát	Becsavarni a szabályozó csavart ütközésig és ellenőrizni a láng nagyságát.

ELHELYEZÉS/SZERELÉS

Szelepbeállítás

A szelepbeállítást égő égőn kell elvégezni „takarékos láng” beállításnál.

A COPRECI szelepeknél le kell venni a szabályzógombokat és egy csavarhúzóval be kell állítani a takarékos láng méretét.



A láng ellenőrzése céljából melegítse fel az égőt 10 percen keresztül nagy lángon tartva azt, majd pedig a szelep szabályzógombját állítsa a takarékos lángra. A láng nem szabad hogy elaludjon illetve átillanjon a fűvókára. Ha viszont ez bekövetkezne, akkor ismételtelen el kell végezni a szelepbeállítást.



A készülék egy más típusú gáz használatára való adaptálása, mint amilyen a készülék adattábláján található, illetve a készülék egy más típusú gáz használatára történő megvétele mint amilyen a háztartásban található, csakis a felhasználó – telepítő felelősségkörébe tartozik.

KEZELÉS

A felületi égők kezelése

Szakképzett szerviz, a megfelelő működéshez szükséges paraméterek valamint edények kiválasztása nagymértékű energia-megtakarítást tesz lehetővé.

Az energia-megtakarítás mértéke:

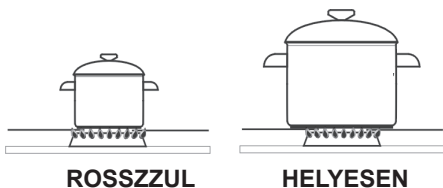
- akár 60% a megfelelő edények kiválasztása miatt
- akár 60% megfelelő karbantartással, beleértve a főzéshez használatos helyes gázláng beállítását

A megtakarítás függ attól, hogy milyen tisztán tartja az égőfejeket (különösen a gázláng nyílásait).

Az edények kiválasztása

Szükséges betartani azt, hogy az edény átmérője legyen minden esetben nagyobb mint az égő láng kornája és az edény fedélve legyen letakarva. Ajánlatunk, hogy a fazék átmérője cca 2,5

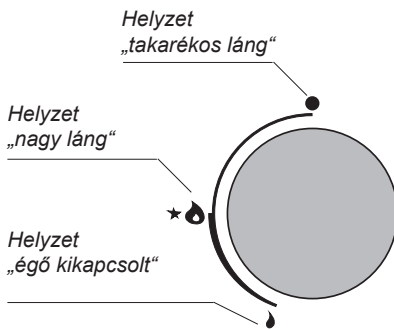
- Kicsi égőfej – az edény átmérője 90 -140 mm-ig
- Közepes égőfej – az edény átmérője 140 - 220 mm-ig
- Nagy égőfej – az edény átmérője 200 - 240 mm-ig
- WOK égőfej – az edény átmérője 220 - 260 mm-ig
- a fazék magassága ne legyen nagyobb mint az átmérője.



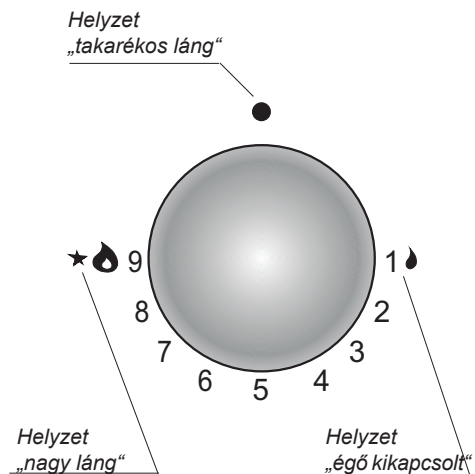
Edények fedele:

Az edények fedele megakadályozza a hővesztést, csökkenti a főzési időt valamint az energia felhasználást.

Otočný gombík ovládania činnosti horákov „Zt“



Otočný gombík ovládania činnosti horákov „Zs“

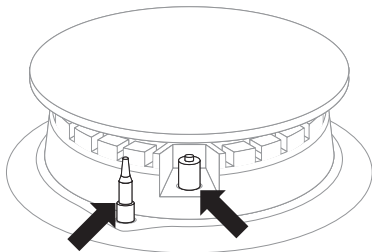


KEZELÉS

Gázszivárgás védővel felszerelt főzőlap működtetése „Zp”

- nyomja meg a kiválasztott égőnek megfelelő szabályzógombot míg csak ellenállást nem tapasztal s fordítsa el balra a „nagy láng” pozícióba 🔻
- tartsa benyomva míg a láng fel nem gyullad
- miután az égő lángja felgyulladt engedje el a szabályzógombot és állítsa be a kívánt lángméretet.

Szivárgásgátló funkcióval felszerelt főzőlap használata („Zt” jelölésű)



Gáz kiszívár.
elleni biztosíték

Szikrás gyújtó

A felületi égők szivárgásgátló funkciójával felszerelt főzőlapoknál az égő lángjának gyújtásánál körülbelül 10 másodpercen keresztül benyomva kell tartani a szabályzógombot a „nagy láng” pozícióban 🔥 hogy a szivárgásgátló funkció aktiválódjon.



Hiba esetén ismételje meg a fenti műveletet.

A gázszivárgás elleni védelem 60 másodperc alatt elzárja gázt hibás láng esetén.

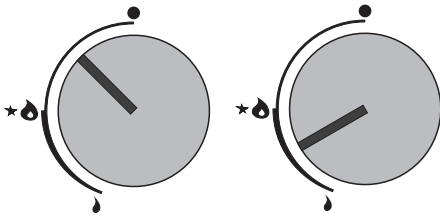
A gázfejek gázszivárgását a gázszivárgás védővel felszerelt gombok irányítják.

KEZELÉS

A gázláng beállítása „Zt”

A helyesen beállított lángnak halvány kék színe van, magszerű, kúp alakú körvonallal. A láng méretének beállítása függ a kapcsológombon beállított helyzettől. A gombon a következő jelek találhatók:

- 🔥 Helyzet „nagy láng”
- 🔥 Helyzet „égő kikapcsolt”
- Helyzet „takarékos láng”



RORSSZUL

HEHLYESEN

A helyes főzési folyamatnál az égőfej kapcsológombját a „nagy láng” állapotba állítjuk ahhoz, hogy az étel felforrjon, majd a főzéshez a „kis láng” (gazdaságos) pozícióba állítjuk. Ha szükséges, a láng méretét közbenső pozíciókba is állíthatjuk.

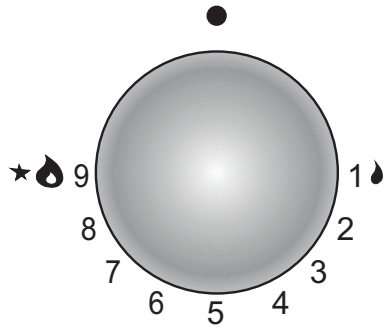


Tilos szabályozni a lángot a gáz kikapcsolt helyzetétől a nagy láng helyzetéig.

A gázláng beállítása „Zs”

A helyesen beállított lángnak halvány kék színe van, magszerű, kúp alakú körvonallal. A láng méretének beállítása függ a kapcsológombon beállított helyzettől. A gombon a következő jelek találhatók:

- 🔥 Helyzet „nagy láng”
- 🔥 Helyzet „égő kikapcsolt”
- Helyzet „takarékos láng”



A helyes főzési folyamatnál az égőfej kapcsológombját a „nagy láng” állapotba állítjuk ahhoz, hogy az étel felforrjon, majd a főzéshez a „kis láng” (gazdaságos) pozícióba állítjuk. Ha szükséges, a láng méretét közbenső pozíciókba is állíthatjuk.



A gomb jobbra vagy balra forgatásával a láng mérete (intenzitása) szükség szerint beállítható. A láng kissé növekszik vagy csökken, amikor a kereket mozgatják (a forgásiránytól függően).

KEZELÉS

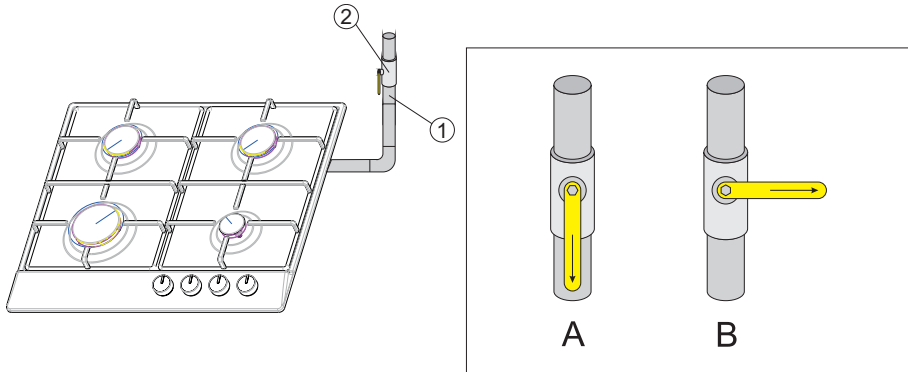
Vészhelyzet esetén

1 - gázvezeték

2 - gázvezeték elzáró szelep

A - szelep nyitva

B - szelep zárva



Minden vészhelyzet esetén tegye a következőket:

- zárja el az égőfejeket
- zárja el a gázvezeték szelepét
- szellőztesse ki a konyhát
- hívja a szerviz szolgálatot vagy egy hivatalos gázszerelőt
- ne használja a főzőlapot amíg a hibát ki nem javítják



FIGYELEM! Néhány egyszerű hiba a használati utasítás alapján a felhasználó által is megjavítható.

Ha az égőfejek nem gyulladnak meg, és gázszagot érez

- zárja el az égőfejeket a kapcsológombbal
- zárja el a gázvezeték szelepét
- szellőztesse ki a szobát
- távolítsa el az égőfejet
- tisztítsa meg, és fújja át a lángnyílásokat
- helyezze vissza az égőfejet
- próbálja meg újra meggyújtani az égőfejet

Ha az égőfej ismételen nem gyullad meg – hívja a szerelőt!

TISZTÍTÁS ÉS KARBANTARTÁS

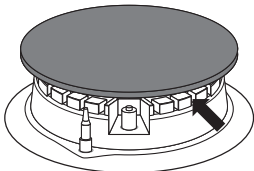
A főzőlap rendszeres tisztítása és megfelelő karbantartása a felhasználó által növeli a készülék problémamentes élettartamát.



A tisztítási illetve karbantartási műveletek megkezdése előtt mindig áramtalanítani kell a készüléket, vagy a főkapcsoló segítségével vagy pedig kihúzva a tápkábel dugóját a konnektorból. A tisztítási műveleteket csakis a főzőlap kihűlését követően szabad elkezdni. Nem szabad súroló hatású tisztítószereket használni. A tisztításhoz nem szabad gőztisztító készüléket használni.

A lemezrostély felületi égői

- Ha az égők és a rostély szennyeződnek, ezeket az elemeket ki kell venni a főzőlapból és meleg vízben meg kell őket mosni, zsíroló tisztítószerrel hozzáadásával. Majd pedig szárazra kell őket törölni. A rostély levételét követően alaposan meg kell mosni az égők alatt található lemezt, majd pedig meg kell törölni egy száraz és puha törölkendővel. Különösen ügyelni kell a gyűrűk lángnyílásainak tisztaságára – lásd az alábbi rajzot. Az égő fűvókák nyílásait meg kell tisztítani, egy vékony rézdrótot használva erre a célra. Nem szabad acél drótot használni illetve a nyílásokat kitágítani egy fűrő segítségével.



Az égő elemei mindig szárazak kell hogy legyenek. A vízcseppek meggátolhatják a gázáramlást és az égő nem megfelelő működését okozhatják.

Ellenőrizni kell, hogy az égő elemei vajon helyesen lettek-e összerakva a tisztítást követően.

HELYESEN



HELYTELENÜL



- A zománcozott felületek tisztításához használjon finom hatású folyékony tisztítószerket. Nem szabad erősen súroló hatású tisztítószerket használni mint pl. csiszolószemcséket tartalmazó súrolóporok, csiszolópaszták, csiszolókövek, horzsakövek, drótkötegek stb.
- A rozsdamentes főzőlap a munkafelület alapos előmosását igényli a használat megkezdése előtt. Különös figyelmet kell fordítani a ragasztómaradékra, mely a gyártáshoz előkészített acéllapok fóliájáról maradhatott meg valamint a főzőlap pakolásánál használt ragasztószalag maradványokra.
- A főzőlapot minden egyes használatot követően rendszeren meg kell tisztítani. Nem szabad megengedni, hogy a munkafelület erősen szennyeződjön, különösen hogy a kilótyant étel odaégjen.

Időszakos ellenőrzések

A tisztítási műveleteken kívül melyek a készülék tisztán tartására irányulnak, a következők a teendők:

- Időszakos felülvizsgálatot tartani az irányítópanel és a lemez munkaegységei felett A garancia leteltével, legalább kétévente egyszer, egy szakszervizben felül kell vizsgálni a készülék állapotát
- Eltávolítani a fellelt hibákat,
- Végrehajtani a rendszeres karbantartási munkákat a főzőlap egységen.

ELJÁRÁSMÓD VÁLSÁGHELYZETBEN

Minden válsághelyzetben a következő a teendő:

- Kapcsoljuk ki a főzőegységeket
- Áramtalanítsuk a készüléket
- Hívjunk ki szerelőt
- Néhány kisebb hibát önállóan is el lehet távolítani, az alábbi táblázatban foglaltak segítségével, mielőtt Önök az ügyfélszolgálathoz illetve a szervizhez fordulnak, kérjük, ellenőrizzék a táblázatban foglalt pontokat.

PROBLÉMA	KIVÁLTÓ OK	ELJÁRÁSMÓD
1.A készülék nem működik	- áramszünet	-ellenőrizzük a házi biztosítékot, cseréljük ki ha kiégett
2.Az égő nem ég	- a lángnyílások szennyezettek	- el kell zárni a gázlezáró szelepet, el kell zárni az égő szabályzógombjait, ki kell szellőztetni a helyiséget, ki kell venni az égőt és meg kell tisztítani és át kell fújni a lángnyílásokat
3.A begyújtó nem működik	- áramszünet	- ellenőrizzük a házi biztosítékot, cseréljük ki ha kiégett
	- a gázellátás átmenetileg szünetel	- ki kell nyitni a gázszelepet
	- szennyezett (zsíros) a begyújtó	- meg kell tisztítani a begyújtót
	- az égő szabályzógombja nem volt benyomva megfelelő időtartamon keresztül	- az égő szabályzógombját addig kell benyomva tartani, míg a láng nagygyá nem válik az égő koronája mentén
4.A láng elalszik az égő begyújtásánál	- a szabályzógomb túl hamar lett elengedve	- hosszabb ideig kell benyomva tartani a szabályzógombot a „nagy láng” pozícióban
5. Amennyiben a hiba továbbra sem szűnt meg	Kapcsolja le a konyhai kerámia főzőlapot a hálózatról (biztosíték!). Forduljon a legközelebbi szervizhez. Fontos! Önök felelősek a készülék megfelelő állapotáért és a háztartásban történő helyes használatáért. Amennyiben kezelési hiba miatt hívják ki a szervizt, akkor az a kilátogatás még a garanciális idő alatt is költségeket fog jelenteni az Önök számára. Az alábbi útmutató be nem tartásából eredő károkért a gyártó nem vállal felelősséget.	

