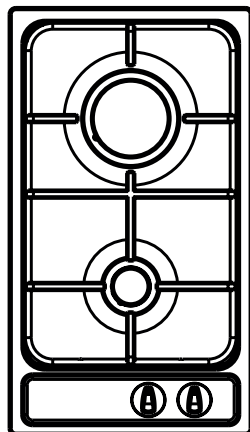


# Amica



PGA2.1ZpZtBpR / PG3510X/DDP3203ZBX  
PGA2.1ZpZtBpR / DDP3204ZCX

---

<b>(HU) HASZNÁLATI UTASÍTÁS.....</b>	<b>2</b>
<b>(BG) ИНСТРУКЦИИ ЗА УПОТРЕБА.....</b>	<b>21</b>

---

# TISZTELT VEVŐINK,

Az Amica tűzhely igen egyszerű kezelést igényelő készülék. Az utasítás elolvasása után a készülék kezelése nem okoz problémát.

A tűzhely a gyártóüzemben gondosan ellenőrizve van biztonsági, működése szempontjából és kipróbálva.

Kérem ezt az utasítást figyelmesen olvassa el a készülék üzembehelyezése előtt.

A használati utasítás a felhasználó számára mindig előlrhető legyen.

Szükséges főleg betartani a biztonsági előírásokat, úgy elkerüli a balesetek bekövetkezését és megvédi a készüléket.

## **Használat**

A készüléket csak azután használja miután elolvasta és megértette a használati utasítást.

Ne használja soha a készüléket szabad ég alatt vagy alacsony hőmérsékletű helyiségben.

A készüléket kizárólag főzésre tervezték. Minden más nem a gyártási célnak megfelelő használat (pl. helyiségek fűtése) veszélyes helyzetet teremthet. - Nem megengedett a készülék használata gyerekeknek.

## **A gyártó nyilatkozata**

A gyártó kijelenti, hogy a termék megfelel a következő európai direktívák követelményeinek:

- Kísfeszültségű direktíva **2014/35/EC**,
- elektromágneses kompatibilitás Irányelv **2014/30/EC**,
- Az Európai Parlament és a Tanács (EU) **2016/426** rendelete
- környezetbarát tervezésről szóló európai irányelv **2009/125/EC**

Ezért is a készülék el lett látva a **CE** szimbólummal valamint ki lett hozzá adva egy **megfelelőségi nyilatkozat**, melyet a piacfelügyelő szervezetnek betekintésre bocsátottunk.

# TARTALOM

---

A biztonságos használatra vonatkozó feltételek.....	4
Készülék leírása.....	8
Műszaki adatok.....	8
Elhelyezés/szerelés.....	9
Kezelés.....	12
Tisztítás és karbantartás.....	19
Eljárásmód válsághelyzetben.....	20

## A BIZTONSÁGOS HASZNÁLATRA VONATKOZÓ FELTÉTELEK

---

**Figyelem.** A készülék valamint az elérhető alkatrészei forróvá válnak a működés közben. Különleges körültekintéssel kell ellenőrizni az egyes elemek megérintheségét. A nyolc évesnél fiatalabb gyerekeket távol kell tartani a készüléktől, kivéve, ha felnőtt felügyelete alatt vannak.

Ezt a készüléket használhatják a nyolc éves illetve ennél idősebb gyerekek, valamint azok a személyek, akik csökkent fizikai, érzékelési vagy szellemi képességekkel rendelkeznek, vagy akiknek a szükséges tapasztalatuk, tudásuk hiányzik, az esetben, amikor egy, az ő biztonságukért felelős személy felvilágosította őket a használatról illetve felügyeli őket a készülék használata során. Ügyeljünk a gyerekekre, hogy ne játsszanak a készülékkel. A tisztítást és karbantartást nem végezhetik gyerekek felnőtt felügyelete nélkül.

**Figyelem.** Olaj illetve zsír főzése a főzőmezőn felügyelet nélkül veszélyes, és tüzet okozhat.

SOHA nem szabad vízzel oltani a keletkezett tüzet, ehelyett ki kell kapcsolni a készüléket s a tüzet le kell takarni pl. egy nem éghető pokróccal illetve fedővel.

**Figyelem.** Tűzveszély: a főzőfelületre nem szabad tárgyakat rakni.

A készüléket nem szabad külső időzítő illetve független irányítórendszer segítségével irányítani.

A főzőlap tisztításához nem szabad gőztisztító készüléket használni.

**Figyelem.** A főzési folyamatot felügyelni kell. A rövid ideig

## A BIZTONSÁGOS HASZNÁLATRA VONATKOZÓ FELTÉTELEK

tartó főzést folyamatosan felügyelni kell.

**Figyelem.** Csak a készülék gyártója által tervezett vagy a gyártó által a használati utasításban feltüntetett lemezborítót használja. A nem megfelelő lemezfedők használata balesetet okozhat.

- A készüléket a hatályos jogszabályoknak megfelelően kell telepíteni s csakis jól szellőztetett helységben szabad használni. A telepítés és a használat megkezdése előtt ismerkedjen meg a használati utasítással.
- Ügyeljünk a gyerekekre, hogy ne játsszanak a készülékkel. Különösen a forró égők, rostélyok, forró folyadékot tartalmazó edények okozhatnak égési sérülést a gyermekeknek.
- Ügyelni kell arra, hogy az elektromos készülék tápkábele ne érintkezzen a főzőlap forró felületeivel.
- A főzőlap telepítését követően a tápkábel dugója elérhető kell hogy legyen.
- A főzőlapot tilos hűtőberendezések közvetlen közelébe telepíteni.
- Sütés közben nem szabad a süttőt felügyelet nélkül hagyni. Az olaj és a zsír meggyulladhat a felhevülés következtében.
- Ügyeljen a forráspontra, hogy elkerülje az égők étellel történő elárasztását.
- Ha a főzőlap megsérül, azt csak egy szakember által elvégzett hibaelhárítást követően szabad újra használni.
- Ne nyissa ki a gázcsapot a gáztömlőn illetve a gázpalackon, mielőtt nem ellenőrizte volna, hogy az összes égő szabályzógomb el van-e zárva.
- Ne engedje, hogy az égőkre étel ömöljön ki illetve bármely más módon szennyeződjének. A szennyezett égőket a kihűlésüket követően azonnal meg kell tisztítani és szárítani.
- Nem szabad az edényeket közvetlenül az égők mellé elhelyezni.
- Ne tegyen 5 kg-nál nehezebb edényeket az egy égő feletti rostélyra, és két rostélyon nem nyugodhatnak 25 kg-nál nehezebb edények. Nem szabad egy edényt egyszerre két égőre elhelyezni.
- Nem szabad ütögetni a szabályzógombokat és az égőket.
- Nem szakképzett személyek nem végezhetik el a főzőlap javítását illetve módosítását.
- Nem szabad kinyitni az égők szabályzógombját ha nincs az Ön kezében egy meggyújtott gyufa illetve gázgyújtó.
- Nem szabad az égő lángját elfújással oltani el.
- Nem szabad önállóan módosítást hajtani végre a főzőlapon másféle gáztípusra állítva át azt, a főzőlapot más helyre telepíteni illetve módosítást hajtani végre az elektromos hálózaton. Ezeket a teendőket csakis szakképzett szakember végezheti el.
- Ne engedjen a készülék közelébe kisgyermeket illetve a használati utasítást nem ismerő személyeket.
- **HA GÁZSZIVÁRGÁSRA GYANAKSZIK, AKKOR TILOS:**  
Gyufát gyújtani meg, dohányozni, elektromos készülékeket (csengő vagy villanykapcsoló) be- illetve kikapcsolni valamint egyéb elektromos vagy mechanikus berendezéseket használni, melyek szikrát vagy elektromos kisülést okozhatnak. Ilyen esetben azonnal el

## BIZTONSÁGGAL KAPCSOLATOS ÚTMUTATÓK

---

kell zárni a gázpalackot vagy a gáztömlőt a gázszeleppel, ki kell szellőztetni a helyiséget és ki kell hívni egy szakképzett szakembert, aki jogosult a hiba eltávolítására.

- Minden műszaki meghibásodás esetén kötelező jelleggel le kell kapcsolni a készüléket az elektromos hálózatról (a fenti szabályt tartva szem előtt) és be kell jelenteni a meghibásodást javítás céljából.
- Nem szabad a gázhálózathoz antennákat csatlakoztatni, pl. egy rádióét.
- Ha a rosszul záró rendszerből szivárgó gáz meggyulladna, azonnal el kell zárni a gázt a záró szelep elfordításával.
- Ha a gázpalack rosszul záró szelepeből szivárgó gáz meggyulladna, a következők a teendők: a gázpalackra egy nedves pokrócot kell teríteni, s a gázpalack lehűtésének céljából el kell zárni a gázszelepet. A gázpalack lehűlését követően ki kell azt vinni a szabadba. Tilos a sérült gázpalack ismételt használata.
- Ha néhány napig nem fogja használni a főzőlapot, el kell zárni a gáztömlő szelepet, viszont gázpalack esetében minden egyes használat befejeztével meg kell ezt tenni.
- Figyelem! Ha a le nem szerelhető csatlakozó kábel megsérül, akkor azt a gyártónál illetve egy erre szakosodott szakszervizben vagy pedig egy szakképzett szerelő segítségével ki kell cserélni a veszélyhelyzetek elkerülése végett.
- A főzésre és sütésre használatos készülék használata hő és nedvesség kibocsátást eredményezi abban a helyiségben, ahol a készüléket használják. Meg kell bizonyosodni arról, hogy a konyahelyiség jól szellőztetett-e; nyitva kell tartani a természetes szellőző nyílásokat illetve telepíteni kell a mechanikus szellőző berendezéseket (mechanikus páraelszívó elvezetéssel).
- A készülék hosszan tartó, intenzív használata további szellőztetést igényelhet, pl. az ablak kinyitását illetve eredményesebb szellőztetést, mint pl. hatékonyabb mechanikus szellőztetést, ha ilyen fel van szerelve.

## ENERGIA MEGTAKARÍTÁSA

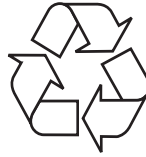


Mindazok, akik szükség szerint használják az energiát nem csak a pénzt takarítanak meg, de természetesen a környezet megvédő megfelelő módon járnak el.

Ezért következő képpen megtakarítható az energia:

- **Használjon megfelelő edényeket.**  
A főzőedény fekeke ne legyen kisebb mint a égőláng kornája. Ne felejteni el a fedeleket sem.
- **Igyekezzen „ne nézegetni be a faze-kakba“ igen gyakran.**  
Feleslegesen és gyakran ne nyitogatni a sütő ajtóját.
- **Ne használja a lemezet hűtők /fagyasztó készülékek közelében.**  
Ezzel indokolatlan nagyobb energia szükség van.

## KICSOMAGOLÁS



Készülék a szállításkor védve van csomagolásával. Kicsomagolás után folyósítani a csomagolási anyagokat olyan módon hogy ne következzen be a környezet károsítása.

Minden használt csomagolási anyag nem jelent veszélyt az élet környezetnek és 100% folyósíthatók, ellátva az illetékes jelképpel.

Figyelem! Szükséges, hogy a csomagolási anyagok (polyetylen tasakok, polystyren darabok stb.) gyerekek kezéhez ne jusson.

## ÜZEMENKÍVÜL HELYEZÉS



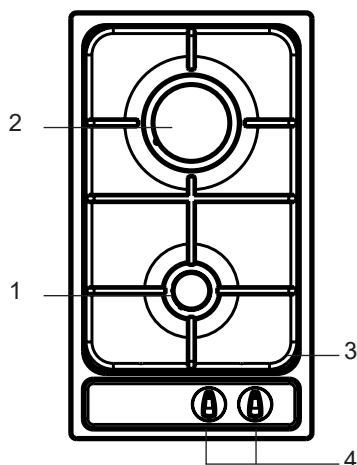
Ezt a gyártmányt tilos folyósítani úgy mint az egyéb háztartási hulladékot., szükséges leadni az illetékes gyűjtő helyre, ahol összegyűjtik az elektromos és elektronikus készülékeket folyósítás céljából. Erről tájékoztat a csomagoláson vagy a készüléken elhelyezett jelkép.

Az anyagok folyósíthatók jelölésük szerint. Anyagok, régi készülékek és gépek folyósításával hozzájárul az élet környezet védeléséhez.

Az illetékes gyűjtőhelyről tájékoztatást kap a helyi kormányzaton.

# FELSZERELTSÉG

## GÁZÜZEMELTETÉSŰ FŐZŐLAP PG\*2.1\* SZÉRIA



- 1,2 - égőfejek
- 3 - rostélyt az égők alatt lévő lemezet
- 4 - égőfej kapcsológombja

### 1 rajz

### Műszaki adatok:

- magasság: 52 mm
- mélység: 520 mm
- szélesség: 290 mm
- a sütő súlya: 5,5 kg

### A sütő a következő égőfejekkel felszerelt:

- 1 - nagy égőfej, melegítési teljesítmény: - 2,8 kW
- 2 - kis égőfej, melegítési teljesítmény: - 1,0 kW

Категорія устаткування

BG II<sub>2H3B/P</sub> CZ II<sub>2H3B/P</sub> HR II<sub>2H3P</sub>  
HU II<sub>2HS3B/P</sub> RO II<sub>2H3B/P</sub> SI II<sub>2H3+</sub>  
SK II<sub>2H3B/P</sub>

A főzőlap egy cső csatlakozóval van ellátva - R 1/2"

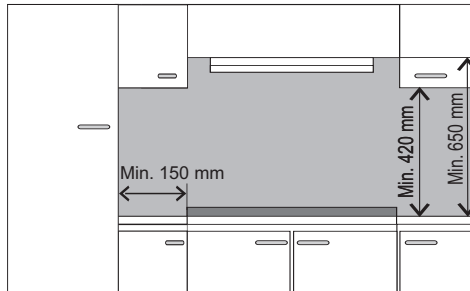


# ELHELYEZÉS/SZERELÉS

A következő utasítások képzett szakembernek szól,th annak aki szerelni fogja a készüléket. Ennek az utasításoknak célja a készülék szakszerű szerelését. és karbantartását.

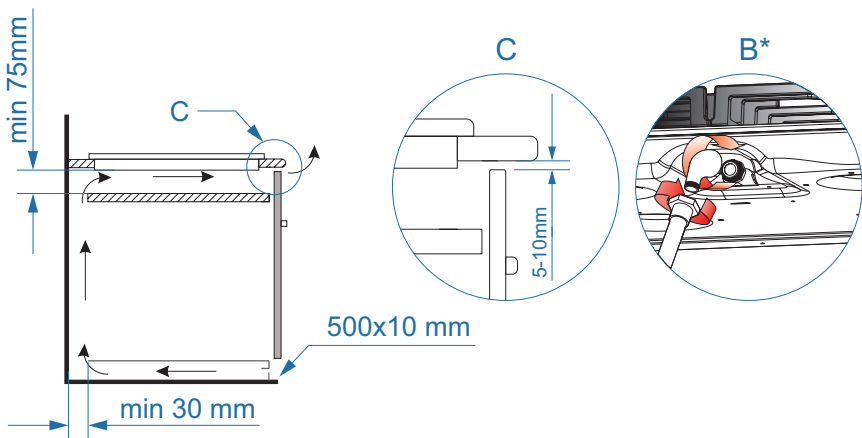
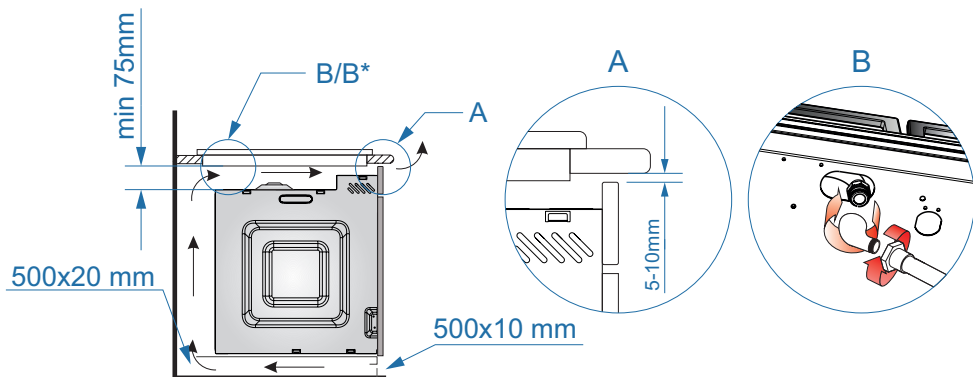
## Tűzhely elhelyezése

- A tűzhely elhelyezési helye száraz, szellőztetett és köteles műszaki előírásoknak megfelelő ventilációval legyen ellátva.
- A tűzhely elhelyezési helye ventiláció rendszerrel legyen berendezve az égetés alatt kiégett anyajok kivezetéséhez. Ez a szerelés szellőztető csőből vagy gőzszivató berendezéses legyen.A gőzszivatót az érvényes kezelési utasítás szerint
- Cseppegő gáz nehezebb mint a levegő ezért gyűjtenek az alacsonyabb helyeken. Abba a helységekben, ahol csöpögő gáz palackok vannak elhelyezve , ezekbe a helységekbe szükséges telepíteni ventilálót, kivezetett csatornákat, ezek lehetővé teszik a gáz kivezetését az esetleges gáz kiszivárgásnál. Azonos okokból tilos tárolni és szerelni a feltöltött de az üres gáz palackokat a földszint alatt (pld.pincékben).Ne legyenek a palackok elhelyezve a hőforrások közelében (tűzhelyek,kályhák,sütők stb.), ezek a palckban lévő szükséges elvégezni. A tűzhely elhelyezésénél szükséges figyelembe tartani a kezelő elemek megközelítésését.
- Helységben biztosítani kell a friss levegő áramlását, ez szükséges a gáz tökéletes égetéséhez.Levegő beszállítás legyen legalább 2m<sup>3</sup>/ó ként 1kW az égők hő teljesítményére. Levegő beszállítása legalább 100 cm<sup>2</sup>, átmetszetű külső-kivezetett csatornán egy szomszéd csatornával ellátott helységből is lehet.



# ELHELYEZÉS/SZERELÉS

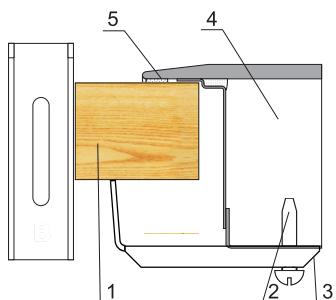
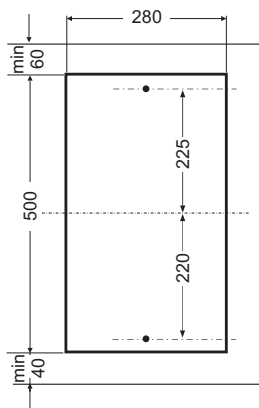
## Gázfűzőlapok telepítése



\*választható

## ELHELYEZÉS/SZERELÉS

- készítse elő a helyet (nyílást) a bútor munkalapjában a szerelési vázlat alapján,
- csatlakoztassa a főzőlapot a gáz és elektromos hálózathoz a használati utasításban foglaltaknak megfelelően,
- erősítsük lazán a fogantyút a főzőlap aljához,
- tisztítsuk meg a munkalapot, illesszük a nyílásba a főzőlapot, és nyomjuk a munkalaphoz,
- a rögzítő fogantyúkat (rajz) állítsa merőlegesen a főzőlap széléhez s csavarja be amilyen erősen csak lehet,
- miután beépítette a főzőlapot a munkalapba, ellenőrizze a működését, különösen a szivárgásgátlót és a begyűjtő kapcsolót.



- 1 - Stolní deska
- 2 - Vrut
- 3 - Připevňující úchyt
- 4 - Deska
- 5 - Těsnění

A főzőlap egy földelt csatlakozó kábellel van felszerelve s csakis földelt, védőrudas 230 V ~ 50 Hz konnektorba lehet csatlakoztatni. A konnektort tápláló áramkört 16 Amperes biztosítékkal kell felszerelni.

## A sütő első használata

### A technikusnak legyen szükséges szaktanusítvány;

- ismerkedjen meg a gyári címkém lévő adatokkal, ahol felsorolt a gáz fajtája, amire a tűzhely kivitelezve volt, tovább ismerje meg a telepítési hely feltételeit;
- ellenőrizze:
  - szellőztetést ill. levegőcserét a helységben;
  - minden működési elem hatékonyságát;
  - alkalmas e az elektromos szerelés a védő kör együttműködés használatához (nulás góc)
- a gyújtó helyes működéséhez és a gáz kiszivárgás elleni biztosíték érdekében szükséges beállítani a gáz gombokot alátét segítségével
  - megbizonyosodni a gyújtó biztosítását kiszivárgás ellen;
  - helytelen működés esetén levenni a gombot, megigazítani alátét alkalmazásával a csapon.;
  - megbizonyosodni a gyújtó működéséről éskiszivárgás eleni biztosításáról;
  - a beállítás elvégzése után biztosítani tartó alátétvel és vissza helyezni a gombot.
- használnak visszaadni a bizoynlatot a készülék gázhoz csatlakoztatásáról és megismertetni őt a készülék kezelésével.

**FIGYELEM!** A főzőlapot propane-butane gázpalackhoz vagy meglévő gázvezetékhez kell csatlakoztatni, szakképzett gázszerelő által. Minden biztonsági intézkedést be kell tartani!

A főzőlap a gázvezetékhez való csatlakoztatáshoz egy 1/2" átmérőjű csavarmentes csővel van felszerelve.

A folyékony gázzal (propane-butane) ellátott verziónál a végződésen egy Ø 8x1mm méretű tömlő adapter található.



**A gázcső ne érjen hozzá semmilyen fém anyagból készült dologhoz.**

A tűzhely szerelés befejezése után szükséges meggyőződni minden kapcsolat tömítőségéről pld. víz és szappan segítségével.



**A csatlakozás tömítőségének megvizsgáláshoz ne használjon lángot.**

# KEZELÉS

Olvassa el ezt a használati utasítást, és a használat során tartsa be őket.



**A főzőlap gázüzemeltetésű, így olyan típusú gázvezetékhez kell csatlakoztatni, amely megegyezik a gyári beállításnál használttal. A főzőlapot gázszerelő csatlakoztassa a hálózathoz. A gyártó által beállított gáz típusáról információt az osztályozási tábla mellett lévő címkén talál.**

## A tüzhely alkalmasítás más típus gázra

Ezt a tevékenységet csak erre feljogosított technikus szakember végezheti el.

Abban az esetben ha a tüzelő gáz eltérő típusú mind amire beállította a gyártó, th. gyártót változattól G20 (GZ50) 20 mbar, szükséges felcserélni az égő fűvókat jés beállítani a lángot.

A tüzhely más típusú gázra alkalmasítása esetén szükséges elvégezni a következőket:

- fűvók felcserelését (lásd az alábbi táblázatot)
- „takaréék“ láng szabályozása

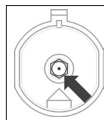
**Defendi típusú gázégő.** (az égőtesten található „SOMIPRESS” jelölés alapján)

Gáz típus	Fűvó típus/átmérő		
	közepes (mm)	segéd (mm)	nagy (mm)
G20 2H 20 mbar G20 2H 25 mbar	0.72	0.98	1.17
G30 3B/P 37mbar	0.52	0.67	0.83

Égő láng	Átállás folyó gázról föld gázra	Átállás föld gázról folyó gázra
<b>teljes</b>	Felcserélni az égő fűvót lásd a fűvók táblázatát	Felcserélni az égő fűvót lásd a fűvók táblázatát
<b>takarékos</b>	Kevésbé kicsavarni a szabályozó csavart és beállítani a láng nagyságát	Becsavarni a szabályozó csavart ütközésig és ellenőrizni a láng nagyságát.

### Figylem!

**A készülék átállításáért eltérő gáz típusra vagy a házhoz bevezett gáztól, mint ahogy elrendelte a gyártó és szerepelteti a címkén, a készülék megvétele után kizárólag felelős a használó-szerelő technikus.**

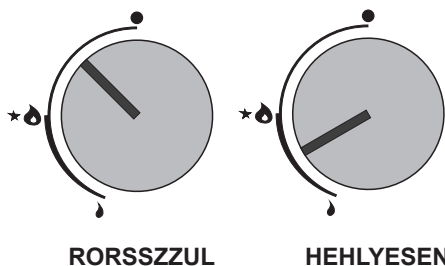


*Az égő fűvó felcserélése-egy speciális 7.számú rátolható kulcs segítségével és felcserélni újé a táblázat szerint megfelelőért a gáz típusa szerint (lásd a táblázatot).*

## A gázláng beállítása

A helyesen beállított lángnak halvány kék színe van, magszerű, kúp alakú körvonallal. A láng méretének beállítása függ a kapcsológombon beállított helyzettől. A gombon a következő jelek találhatók:

- Helyzet  
„nagy láng“
- Helyzet  
„égő kikapcsolt“
- Helyzet  
„takarékos láng“



A helyes főzési folyamatnál az égőfej kapcsológombját a „nagy láng” állapotba állítjuk ahhoz, hogy az étel felforrjon, majd a főzéshez a „kis láng” (gazdaságos) pozícióba állítjuk. Ha szükséges, a láng méretét közbelső pozíciókba is állíthatjuk.



**Tilos szabályozni a lángot a gáz kikapcsolt helyzetétől a nagy láng helyzetéig.**

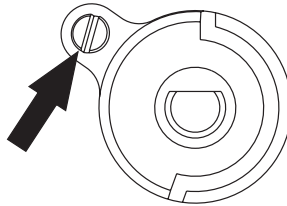
# TELEPÍTÉS

---

## Szelepbeállítás

A szelepbeállítást égő égőn kell elvégezni „takarékos láng” beállításnál.

A COPRECI szelepeknél le kell venni a szabályzógombokat és egy csavarhúzóval be kell állítani a takarékos láng méretét.



A láng ellenőrzése céljából melegítse fel az égőt 10 percen keresztül nagy lángon tartva azt, majd pedig a szelep szabályzógombját állítsa a takarékos lángra. A láng nem szabad hogy elaludjon illetve átillanjon a fűvókára. Ha viszont ez bekövetkezne, akkor ismételt el kell végezni a szelepbeállítást.



A készülék egy más típusú gáz használatára való adaptálása, mint amilyen a készülék adattábláján található, illetve a készülék egy más típusú gáz használatára történő megvétele mint amilyen a háztartásban található, csakis a felhasználó – telepítő felelősségkörébe tartozik.

# KEZELÉS

---

Szakképzett szerviz, a megfelelő működéshez szükséges paraméterek valamint edények kiválasztása nagymértékű energia-megtakarítást tesz lehetővé.

Az energia-megtakarítás mértéke:

- akár 60% a megfelelő edények kiválasztása miatt
- akár 60% megfelelő karbantartással, beleértve a főzéshez használatos helyes gázláng beállítását

A megtakarítás függ attól, hogy milyen tisztán tartja az égőfejeket (különösen a gázláng nyílásait).

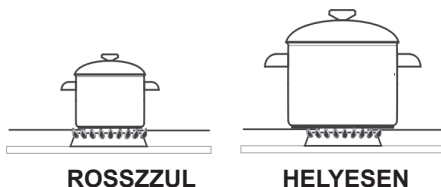
## ▶ A felületi égők kezelése

### Az edények kiválasztása

---

Szükséges betartani azt, hogy az edény átmérője legyen minden esetben nagyobb mint az égő láng kornája és az edény fedelvé legyen letakarva. Ajánlatunk, hogy a fazék átmérője cca 2,5

- Kicsi égőfej – az edény átmérője 90 -140 mm-ig
- Közepes égőfej – az edény átmérője 140 - 220 mm-ig
- Nagy égőfej – az edény átmérője 200 - 240 mm-ig
- WOK égőfej – az edény átmérője 220 -260 mm-ig
- a fazék magassága ne legyen nagyobb mint az átmérője.



### Edények fedele:

---

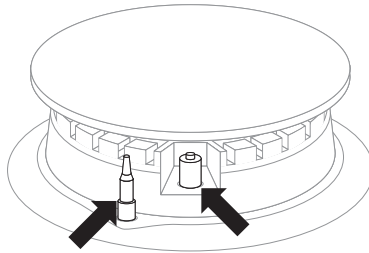
Az edények fedele megakadályozza a hővesztéséget, csökkenti a főzési időt valamint az energia felhasználást.



## Gázszivárgás védővel felszerelt főzőlap működtetése „Zp”

- nyomja meg a kiválasztott égőnek megfelelő szabályzó gombot míg csak ellenállást nem tapasztal s fordítsa el balra a „nagy láng” pozícióba 🔥
- tartsa benyomva míg a láng fel nem gyullad
- miután az égő lángja felgyulladt engedje el a szabályzó gombot és állítsa be a kívánt lángméretet.

## Szivárgásgátló funkcióval felszerelt főzőlap használata („Zt” jelölésű)



**Gáz kiszívár. elleni biztosíték**

**Szikkás gyújtó**

A felületi égők szivárgásgátló funkciójával felszerelt főzőlapoknál az égő lángjának gyújtásánál körülbelül 10 másodpercen keresztül benyomva kell tartani a szabályzó gombot a „nagy láng” pozícióban 🔥 hogy a szivárgásgátló funkció aktiválódjon.



**Hiba esetén ismétlje meg a fenti műveletet.**



**A gázszivárgás elleni védelem 60 másodperc alatt elzárja gázt hibás láng esetén.**

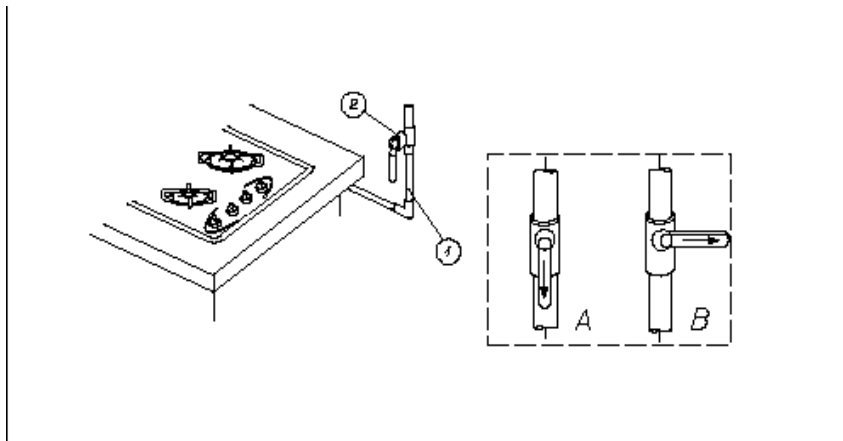


**A gázfejek gázszivárgását a gázszivárgás védővel felszerelt gombok irányítják.**

# KEZELÉS

## Vészhelyzet esetén

- 1 - gázvezeték
- 2 - gázvezeték elzáró szelep
- A - szelep nyitva
- B - szelep zárva



### Minden vészhelyzet esetén tegye a következőket:

- zárja el az égőfejeket
- zárja el a gázvezeték szelepét (9B rajz)
- szellőztesse ki a konyhát
- hívja a szerviz szolgálatot vagy egy hivatalos gázszerelőt
- ne használja a főzőlapot amíg a hibát ki nem javítják



**FIGYELEM! Néhány egyszerű hiba a használati utasítás alapján a felhasználó által is megjavítható.**

#### **Ha az égőfejek nem gyulladnak meg, és gázszagot érez**

- zárja el az égőfejeket a kapcsológombbal
- zárja el a gázvezeték szelepét
- szellőztesse ki a szobát
- távolítsa el az égőfejet
- tisztítsa meg, és fújja át a lángnyílásokat
- helyezze vissza az égőfejet
- próbálja meg újra meggyújtani az égőfejet

**Ha az égőfej ismételen nem gyullad meg – hívja a szerelőt!**

# TISZTÍTÁS ÉS KARBANTARTÁS

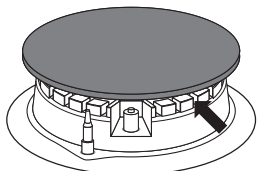
A főzőlap rendszeres tisztítása és megfelelő karbantartása a felhasználó által növeli a készülék problémamentes élettartamát.



**A tisztítási illetve karbantartási műveletek megkezdése előtt mindig áramtalanítani kell a készüléket, vagy a főkapcsoló segítségével vagy pedig kihúzva a tápkábel dugóját a konnektorból. A tisztítási műveleteket csakis a főzőlap kihűlését követően szabad elkezdni. Nem szabad súroló hatású tisztítószeret használni. A tisztításhoz nem szabad gőztisztító készüléket használni.**

## A lemezrostély felületi égői

- Ha az égők és a rostély szennyeződnek, ezeket az elemeket ki kell venni a főzőlapból és meleg vízben meg kell őket mosni, zsíroló tisztítószerrel hozzáadásával. Majd pedig szárazra kell őket törölni. A rostély levételét követően alaposan meg kell mosni az égők alatt található lemezt, majd pedig meg kell törölni egy száraz és puha törölkendővel. Különösen ügyelni kell a gyűrűk lángnyílásainak tisztaságára – lásd az alábbi rajzot. Az égő fűvókák nyílásait meg kell tisztítani, egy vékony rézdrótot használva erre a célra. Nem szabad acéldrótot használni illetve a nyílásokat kitágítani egy fűrő segítségével.



**Az égő elemei mindig szárazak kell hogy legyenek. A vízcseppek meggátolhatják a gázáramlást és az égő nem megfelelő működését okozhatják.**

Ellenőrizni kell, hogy az égő elemei vajon helyesen lettek-e összerakva a tisztítást követően.

HELYESEN



HELYTELENÜL



- A zománcozott felületek tisztításához használjon finom hatású folyékony tisztítószeret. Nem szabad erősen súroló hatású tisztítószeret használni mint pl. csiszolószemcséket tartalmazó súrolópороk, csiszolópaszták, csiszolókövek, horrszakövek, drótkötegek stb.
- A rozsdamentes főzőlap a munkafelület alapos előmosását igényli a használat megkezdése előtt. Különös figyelmet kell fordítani a ragasztómaradéokra, mely a gyártáshoz előkészített acéllapok fóliájáról maradt meg valamint a főzőlap pakolásánál használt ragasztószalag maradványokra.
- A főzőlapot minden egyes használatot követően rendszeren meg kell tisztítani. Nem szabad megengedni, hogy a munkafelület erősen szennyeződjön, különösen hogy a kilottyant étel odaéggjen.

## Időszakos ellenőrzések

A tisztítási műveleteken kívül melyek a készülék tisztán tartására irányulnak, a következők a teendők:

- Időszakos felülvizsgálatot tartani az irányítópanel és a lemez munkaelemei felett A garancia leteltével, legalább kétfévente egyszer, egy szakszervizben felül kell vizsgálni a készülék állapotát
- Eltávolítani a fellelt hibákat,
- Végrehajtani a rendszeres karbantartási munkákat a főzőlap egységen.

## ELJÁRÁSMÓD VÁLSÁGHELYZETBEN

Minden válsághelyzetben a következő a teendő:

- Kapcsoljuk ki a főzőegységeket
- Áramtalanítsuk a készüléket
- Hívjunk ki szerelőt
- Néhány kisebb hibát önállóan is el lehet távolítani, az alábbi táblázatban foglaltak segítségével, mielőtt Önök az ügyfélszolgálathoz illetve a szervizhez fordulnak, kérjük, ellenőrizzék a táblázatban foglalt pontokat.

PROBLÉMA	KIVÁLTÓ OK	ELJÁRÁSMÓD
1.A készülék nem működik	- áramszünet	-ellenőrizzük a házi biztosítékot, cseréljük ki ha kiégett
2.Az égő nem ég	- a lángnyílások szennyezettek	- el kell zárni a gázlezáró szelepet, el kell zárni az égő szabályzógombjait, ki kell szellőztetni a helyiséget, ki kell venni az égőt és meg kell tisztítani és át kell fújni a lángnyílásokat
3.A begyújtó nem működik	- áramszünet	- ellenőrizzük a házi biztosítékot, cseréljük ki ha kiégett
	- a gázellátás átmenetileg szünetel	- ki kell nyitni a gázszelepet
	- szennyezett (zsíros) a begyújtó	- meg kell tisztítani a begyújtót
	- az égő szabályzógombja nem volt benyomva megfelelő időtartamon keresztül	- az égő szabályzógombját addig kell benyomva tartani, míg a láng nagygyá nem válik az égő koronája mentén
4.A láng elszik az égő begyújtásánál	- a szabályzógomb túl hamar lett elengedve	- hosszabb ideig kell benyomva tartani a szabályzógombot a „nagy láng” pozícióban

## УВАЖАЕМИ КЛИЕНТИ

Този продукт е лесен за използване и е много полезен. След като прочетете тези инструкции, използването на уреда ще бъде много по-лесно.

Преди да се опакова и да излезне от завода, уреда е проверен дали функционира правилно и дали предлага сигурност при употреба.

Преди да използвате уреда, прочетете много внимателно инструкциите за употреба. Ако спазвате тези инструкции ще можете да избегнете евентуалните проблеми, които могат да се появят по време на ползване на уреда.

Много е важно да поставите тези инструкции за употреба на сигурно място, за да можете да се консултирате във всеки момент.

Много е важно да спазвате тези инструкции много внимателно за да избегнете евентуални проблеми

### Забележки!

Включете уреда само след като сте прочели инструкциите за употреба!

Този уред трябва да се ползва само за приготвяне на храна. Използването на този уред за други цели (например, отопляване на стаи) може да бъде много опасно!

Производителя си запазва всички права за промяна на уреда, и то без да предупреди за тях.



**Свързването на плота към газовата бутилка с ПРОПАН - БУТАН или към налична инсталация трябва да се извърши само от квалифициран инсталатор при спазване на всички правила за безопасност.**

### Декларация на производителя

Производителят декларира, че този продукт изпълнява изискванията на европейските директиви изброени по долу:

- Директива за ниско напрежение **2006/95/ЕС**,
- Директива за електромагнитна съвместимост **2004/108/ЕС**,
- Регламент (ЕС) **2016/426** на Европейския парламент и на Съвета
- Директива евро-проектиране **2009/125/ЕС**,

и затова този продукт е означен с **CE**, както и бе издадена **Декларация за съвместимост**, достъпна за лицата контролиращи пазара.

# СЪДЪРЖАНИЕ

---

Основни информации.....	23
Описание на уреда.....	27
Технически данни.....	27
Инсталиране.....	28
Използване.....	32
Почистване и поддръжка.....	38
Действия при аварийни ситуации.....	39

## СЪВЕТИ ЗА БЕЗОПАСНОСТ

---

**Внимание.** Устройството и неговите достъпни части се нагряват по време на употреба. Има възможност да се докоснат награвателните елементи, затова трябва да се обърне специално внимание. Деца под 8-годишна възраст трябва да стоят настрана от уреда, освен ако те са под постоянно наблюдение.

Това оборудване може да се използва от деца на възраст над 8 години и лица с намалена физически, сетивни или умствени способности или лица с липса на опит, ако това се извършва под надзора или в съответствие с инструкциите за използване на оборудването предадени от лице, отговорно за тяхната безопасност. Обърнете внимание децата да не си играят с този уред. Почистването и поддръжката на уреда не трябва да се извършват от деца без надзор.

**Внимание.** Пърженето на храни в мазнина или олио без надзор може да бъде опасно и да доведе дори до пожар. НИКОГА не гасете пожара с вода, изключете уреда и прикрийте пламъците, например с капак или незапалимо одеяло

**Внимание.** Опасност от пожар: не складирайте предмети на повърхността за готвене.

Уредът не бива да се управлява от външен часовников механизъм или от независима система за дистанционно управление.

За почистване на плота не бива да се използват устройства за почистване с пара.

## СЪВЕТИ ЗА БЕЗОПАСНОСТ

---

**Внимание.** Процесът на готвене трябва да бъде под надзор. Краткотрайното готвене трябва да бъде под непрекъснат надзор.

**Внимание.** Да се използват само защити за плота, проектирани от производителя на уреда или посочени от производителя в инструкцията за експлоатация като подходящи. Използването на неподходящи защити може да доведе до инцидент.

- Този уред трябва да бъде инсталиран в съответствие с действащите разпоредби и да бъде използван само в съответно вентилирано помещение. Преди инсталирането и използването на уреда трябва да се запознаете с инструкцията за употреба.
- Обърнете внимание децата да не си играят с този уред. Особено горещите горелки, решетки, поставените съдове с горещи течности могат да бъдат причина за изгаряне на детето.
- Трябва да се внимава електрическият захранващ кабел на механизирания уред да не допира горещите повърхности на плота.
- След инсталиране на плота щепселът на захранващия кабел трябва да бъде достъпен.
- Забранено е инсталиране на плота в съседство с хладилни уреди.
- По време на пържене не бива да оставяте плота без надзор. Олиото и мазнините могат да се запалят поради прегряване.
- Внимавайте при момента на кипване, за да не допуснете до заливане на горелките.
- В случай на повреда на плота по-нататъшното му използване ще бъде възможно след отстраняване на повредата от специалист.
- Не отваряйте вентила на газопровода или вентила на газовата бутилка без предварително да сте проверили, дали всички копчета са затворени.
- Не допускате до заливане на горелките и до тяхното замърсяване. Замърсените горелки да се почистят и подсушат веднага след като изстинат.
- Не бива да поставяте съдовете директно върху горелките.
- Не поставяйте съдове с тегло над 5 кг върху решетката над една горелка, а върху цялата решетка над 25 кг. Недопустимо е поставянето на един съд върху две горелки едновременно.
- Не удряйте копчетата и горелките.
- Забранено е въвеждането на модификации и ремонт на плота от необучени лица.
- Забранено е отварянето на копчетата за регулиране на газта на плота без да имате запалена кибритена клечка или запалка за газ.
- Забранено е гасенето на пламъка на горелката чрез духане.
- Забранено е самостоятелното модифициране на плота за друг вид газ, преместване на плота на друго място и извършване на промени в захранващата инсталация. Тези дейности може да изпълни квалифициран инсталатор.



## СЪВЕТИ ЗА БЕЗОПАСНОСТ

---

- До плота не бива да се допускат малки деца и лица, които не са запознати с инструкцията за употреба.
- **В СЛУЧАЙ, ЧЕ ПОДОЗИРАТЕ, ЧЕ ИЗТИЧА ГАЗ, НЕ БИВА ДА:**  
палите кибритени клечки, да пушите, да включвате и изключвате електрически устройства (звънец или ключ на лампата) и да използвате други електрически и механични уреди, предизвикващи електрическа искра или искра от механичен удар. В този случай трябва незабавно да затворите вентила на газовата бутилка или вентила на газовата инсталация и да проветрите помещението, а след това да извикате квалифициран специалист за отстраняване на причината.
- При всяка ситуация, причинена от техническа неизправност, е необходимо непременно да изключите електрическото захранване на плота (прилагайки горното правило) и да извикате специалист за отстраняване на неизправността.
- Към газовата инсталация не бива да се прикрепват никакви антени кабели, например нарадиоприемници.
- В случай на запалване на изтичащ газ от неизправната инсталация трябва незабавно да спрете газа с помощта на спирателния вентил.
- В случай на запалване на изтичащ газ от неуплътнен клапан на газова бутилка трябва: да прикриете газовата бутилка с мокро одеяло, за да охладите бутилката и да затворите вентила на бутилката. След охлаждане на газовата бутилка, трябва да я изнесете навън на открито пространство. Забранено е повторното използване на повредената газова бутилка.
- В случай на няколкодневна пауза в използването на плота трябва да затворите главния вентил на газовата инсталация, а при използване на газова бутилка трябва да го затваряте след всяко ползване.
- Внимание! Ако захранващият кабел е повреден, той трябва да бъде заменен от представител на производителя или на специализиран ремонтен сервиз или от квалифицирано лице, за да се избегне опасност.
- Използването на уреда за готвене и печене е причина за отделяне на топлина и влага в помещението, в което е инсталиран. Трябва да се уверите, дали кухнята е проветрива; трябва да държите отворени естествените вентилационни отвори или да инсталирате устройство за механична вентилация (аспиратор с механично засмукване на въздух).
- Дълготрайното интензивно използване на уреда може да доведе до необходимост от допълнително проветряване, например отваряне на прозорец или по-ефективна вентилация, например увеличаване на ефективността на механичната вентилация, ако е използвана.

## КАК ДА ПЕСТИТЕ ЕНЕРГИЯ



Чрез отговорно ползване на енергията, не само ще спестите пари, но ще защитите и околната среда.

Как можете да направите това нещо:

- **Използвайте подходящи съдове.**  
Съдовете с плоско и дебело дъно, могат да спестят 1/3 от използваната ел. енергия. Покрийте с капак съда ако е възможно, по този начин ще спестите наполовина енергията.
- **Изберете подходящия размер на съда, който да съвпада с размера на зоната за приготвяне.**  
Съда не трябва да бъде по-малък от диаметъра на зоната за приготвяне.
- **Подържане на зоната за приготвяне и основата на съда чисти.**  
Мърсотията не позволява отделянето на необходимата топлина - а изгорялото може да се отстрани само с помощта на много силни химични продукти, които вредят на околната среда.
- **Избягвайте да вдигате капака прекалено често.**
- **Поставяне на печката на разстояние от хладилника или фризера**  
Ако поставите печката в близост до хладилник или фризер, разхода на енергия ще се увеличи.

## РАЗОПАКОВАНЕ



По време на транспорт, се използва защитен материал, за да се предпази уреда от евентуална повреда. След разопаковане на уреда, занесете амбалажа в пунктовете за рециклиране.

Всички материали използвани като амбалаж могат да се рециклират; те се рециклират в пропорция от 100% и са отбелязани със съответния символ.

Внимание! По време на разопаковане, дръжте на разстояние от децата материалите (например, пликите от полиетилен, полиестер и т.н) от амбалажа.

## РЕЦИКЛИРАНЕ НА УРЕДА



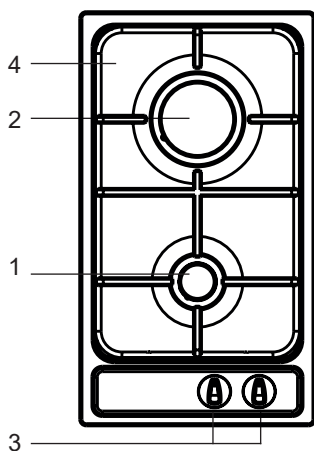
Когато изхвърляте апарата, не го обработвайте като останалия боклук. Занесете го в специален център за рециклиране на електронни и електрически продукти. Върху уреда е поставен етикет с информация за рециклиране.

Уреда е съставен от материали, които се рециклират. Чрез рециклиране на използваните уреди, вие показвате заинтересованост към опазване на околната среда.

Обърнете се към съответните институции за да получите информация във връзка с пунктовете за рециклиране.

## ОПИСАНИЕ НА УРЕДА

### Газова готварска печка тип PG\*2.1\*



- 1,2 - газови котлони
- 3- регулатори на газовите котлони с бутон за електрическо запалване
- 4- решетка за поставяне на съдове

## ТЕХНИЧЕСКИ ДАННИ

- височина	52 мм
- дълбочина	520 мм
- ширина	290 мм
- тегло на печката	5,5 кг

### Печката има следните газови котлони:

1 – голям газов котлон, мощност	- 2,8 kW
2 – малък газов котлон, мощност	- 1,0 kW

### Kategorija uređaja

BG II<sub>2H3B/P</sub> CZ II<sub>2H3B/P</sub> HR II<sub>2H3P</sub>  
HU II<sub>2HS3B/P</sub> RO II<sub>2H3B/P</sub> SI II<sub>2H3+</sub>  
SK II<sub>2H3B/P</sub>

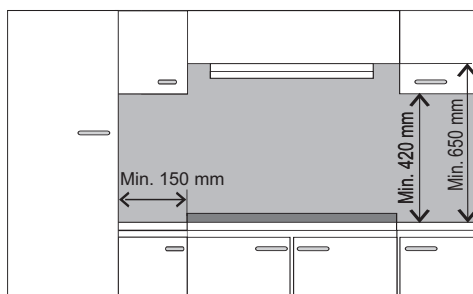
Печката има свързваща тръба - G 1/2"

## ИНСТАЛИРАНЕ

Настоящото упътване е предназначено за квалифицирания специалист, инсталиращ уреда. Това упътване има за цел да осигури инсталирането и поддръжката на уреда на възможно най-високо професионално ниво.

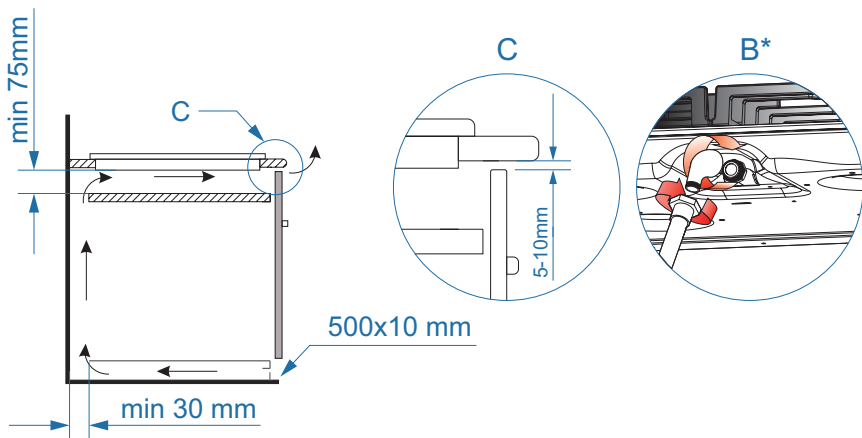
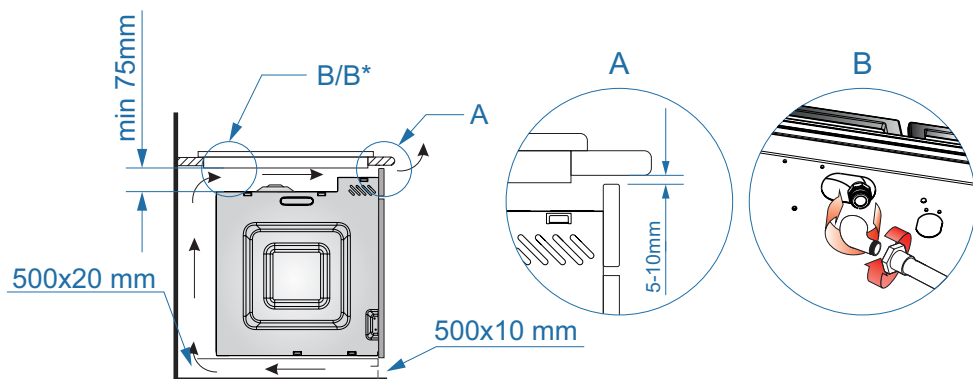
### Разположение на печката

- Кухненското помещение трябва да бъде сухо и проветриво и да има изправна вентилация съгласно действащите технически разпоредби.
- В помещението трябва да има система за вентилация, която да отвежда навън изгорелите газове. Тази инсталация трябва да се състои от вентилационен отвор с решетка или аспиратор. Аспираторите трябва да се монтират съгласно упътванията, дадени в техните инструкции за употреба.
- В помещението трябва също да се осигури приток на въздух, което е необходимо за правилното горене на газта. Притокът на въздух трябва да бъде не по-малък от  $2 \text{ m}^3/\text{h}$  на  $1 \text{ kW}$  мощност на газовите котлони. Въздухът трябва да навлиза в резултат на пряк приток отвън през канал с диаметър минимум  $100 \text{ cm}^2$  или непряко от съседни помещения, които имат вентилационни канали, излизачи навън.



# ИНСТАЛАЦИЯ

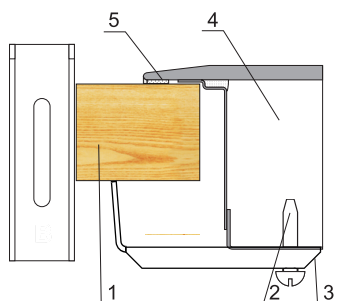
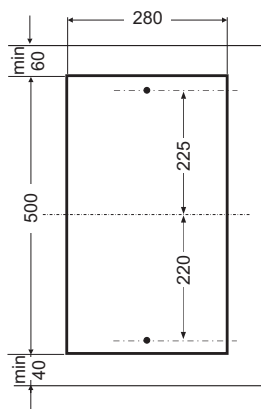
## Инсталация на газовите плотове



\*по избор

## ИНСТАЛАЦИЯ

- пригответе мястото (отвора) в кухненския плот съгласно монтажния чертеж,
- присъединете плота към газовата инсталация и електрическата мрежа съгласно инструкцията за обслужване на плота,
- завъртете леко дръжките отдолу на плота,
- избършете кухненския плот от прахта, сложете плота в отвора и силно натиснете към кухненския мебел,
- поставете закрепващите профили (фиг.) перпендикулярно към ръба на плота и завъртете докрай,
- след монтирането на плота в кухненския плот трябва да проверите неговото действие, а по-специално защитата срещу изтичане на газ и запалката.



- 1 – Кухненски плот
- 2 – Винт
- 3 – Закрепващ профил
- 4 – Плот
- 5 – Печсét

Към плочата е трайно прикрепен захранващ кабел със щепсел и може да бъде включен само към електрически контакт 230 V ~ 50 Hz със заземяване. Мрежата захранваща контакта трябва да бъде осигурена с предпазител .

# ИНСТАЛАЦИЯ

## Забележки към инсталатора

### Инсталаторът трябва:

- **Да притежава** сертификат за работа с газ
- **Дасе** запознае с информацията, посочени върху информационната табела на уреда и информационния етикет за вида газ, за която е предназначен. Да сравни тези информации с условията за доставка на газ на мястото на инсталиране.
- **Проверете**
  - ефективността на проветряване, тоест циркулацията на въздух в помещението.
  - уплътнеността на съединенията на газовата инсталация.
  - правилното действие на всички функционални елементи.
- **За правилното действие на запалките и защитата срещу изтичане на газ**, копчетата за регулиране на газ трябва да се настроят с помощта на доставените подложки,
  - проверете действието на запалките и защитата срещу изтичане на газ,
  - в случай на неправилно действие трябва да снемете копчето и да регулирате, като поставите вложка (вложки) върху крайника на вентила,
  - след извършване на регулирането осигурете подложката и монтирайте копчето.
- **Издайте на ползвателя** протокол за инсталиране на газовата печка и го запознайте с обслужването.

### Внимание!

Свързването на печката към бутилка с течен газ или към съществуваща инсталация може да се извърши само от инсталатор с необходимата квалификация при спазване на всички правила за безопасност.

Печката е предвидена с тръба с резба R 1/2" за свързване към градската мрежа за газ. При свързване към бутилка (пропан-бутан) печката е предвидена със специален щуцер с резба Ø 8 x 1 мм за гъвкаво съединение. Главната тръба за газ не трябва да докосва нагорещените страни на печката.

След приключване на инсталацията на печката е необходимо да се провери херметичността на всички свързани тръби, например с помощта на вода и сапун.



**За проверка на херметичността не бива да се използва огън.**

Прочетете много внимателно настоящите инструкции и ги приложете при използване на печката.



**Печката е на газ, и се свързва към източник на газ за който е направена и заводската настройка. Печката ще бъде инсталирана от упълномощен техник. Информация във връзка с използвания тип газ, ще намерите на етикета.**

## ИЗПОЛЗВАНЕ

### Настройка на печката за определен тип газ

Това пригаждане може да се извърши само от инсталатор със съответните квалификации.

Ако газът, с който ще бъде захранвана печката, е различен от фабрично предвидения за печката, т.е. G20 2H 20 mbar, необходимо е да се сменят дюзите на горелките и да се регулира пламъкът.



С цел пригаждане на печката за горене на друг вид газ е необходимо:

- смяната на дюзите (виж таблицата, дадена по-долу),
- регулацията на “икономичния” пламък,

#### Внимание!

Печките, доставяни от производителя, имат горелки, фабрично пригодени за горене на вида газ, даден на информационната табелка на уреда и в гаранционната карта.

**Горелка от тип Sompipress.** (съгласно означението „SOMIPRESS” върху корпуса на горелката)

Вид газ	Дюза на горелката / диаметър		
	малка	средна	голяма
G20 2H 20 mbar G20 2H 25 mbar	0.72	0.98	1.17
G30 3B/P 37mbar	0.52	0.67	0.83

Горелки	Пламък	Пригодяване на газовия плот за земен газ	Пригодяване на газовия плот от земен газ за течен газ
Горелки	Голям пламък	Заменете дюзата на горелката в съответствие с таблицата за дюзите.	Заменете дюзата на горелката в съответствие с таблицата за дюзите.
	Малък пламък	Леко отвинтете регулиращия винт и регулирайте големината на пламъка	Леко затегнете регулиращия винт и проверете големината и стабилността на пламъка



**След приключване на пригаждането е необходимо да се залепи лепенка с описание на вида газ, към който е пригодена печката.**



Смяна на дюзата на горелката на газовия котлон – развъртете дюзата с помощта на специален тръбен ключ 7 и я сменете с нова, подходяща за вида газ (виж таблицата погоре).



# ИЗПОЛЗВАНЕ

## ▶ Регулиране на пламъка

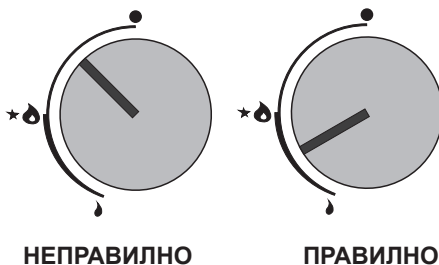
Добре регулиран пламък има син цвят и конична форма. Регулирането на пламъка се осъществява, чрез завъртане на бутона за регулиране на котлона.

Бутоните имат следните надписи:

☹ - Положение  
"голям пламък"

☹ - Положение  
"икономичен  
пламък"

● - Положение  
"изключен  
газов котлон"



Едно правилно функциониране, чрез регулиране на пламъка е посочено в примера с котлон.

Едно правилно функциониране чрез завъртане на бутона в положение "голям пламък" с цел да заври храната, следва това се приготвя на "икономичен пламък". При нужда пламъка може да се регулира на средно горене.



**Забранено е регулирането на пламъка между положението изключен газов котлон и положението голям пламък**

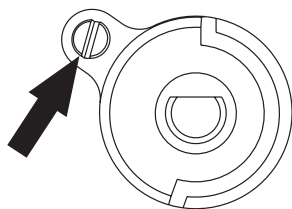
## ИЗПОЛЗВАНЕ

---

### ▶ Регулиране на вентилите

Регулирането на вентилите става при запалена горелка в положение “икономичен пламък”.

- При вентилите трябва да се свали регулаторът, а след това с помощта на отвертка да се регулира чрез шипа на вентила големината на пламъка (Рис.6).



За да проверите пламъка, трябва да оставите горелката да загрее на голям пламък за около 10 мин., а след това да завъртите регулатора на вентила на икономичен пламък. Пламъкът не може да изгасне нито да прескочи на дюзите. Ако все пак това се случи, регулирайте отново вентилите.

#### **Внимание!**

Регулирането на уреда с цел пригаждането му към газ, различен от посочения от производителя на информационната табелка на печката или в случай на покупка на печка, предназначена за газ, различен от инсталирания в жилището, се урежда между потребителя и инсталатора.

## ИЗПОЛЗВАНЕ

---

Опит при използване, правилното избиране на параметрите и съдовете, дава възможност за икономия на енергия. Енергия, която може да бъде спестена по следния начин:

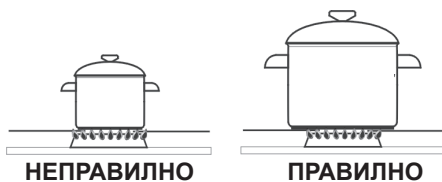
- до 60% при ползване на подходящи съдове
- до 60 % при подходящо ползване на мощността на пламъка.

Тази икономия зависи от правилната поддръжка на котлоните (по специално на отворите на пламъка и дюзите).

### ► Избор на съдове

Обърнете внимание диаметърът на дъното на съда да бъде винаги по-голям от кръга на пламъка на горелката, а съдът да бъде затворен с капак. Препоръчително е диаметърът на тенджерата да бъде около 2,5 – 3 пъти по-голям от диаметъра на горелката, т.е. за:

- помощния газов котлон – съд с диаметър от 90 до 140 мм,
  - средния газов котлон – съд с диаметър от 140 до 220 мм,
  - големия газов котлон – съд с диаметър от 200 до 240 мм,
  - wok газов котлон – съд с диаметър от 220 до 260 мм,
- а височината на тенджерата не бива да бъде по-голяма от диаметъра ѝ.



### Капак на съда:

---

Капака предпазва от загуба на топлина, намалявайки по този начин изразходването на енергия.

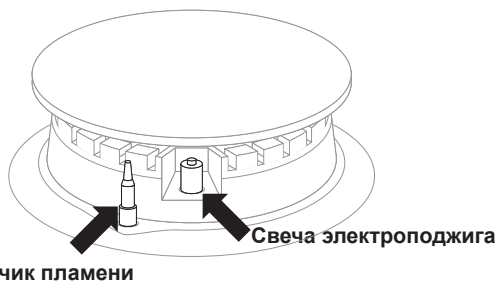
## ИЗПОЛЗВАНЕ

### Запалване на газовите котлони без електрическо запалване „Zp“

Трябва да се извърши следното:

- Натиснете бутона в положение OFF ( загасен ) и след това продължавайте да го натискате и го завъртете до положение голям пламък 🔥 .
- Задръжете го натиснат 3 секунди.
- След като се е запалил, освободете бутона и след това го завъртете в желаното положение.

### Използване на печката оборудвана с устройство против изпускане на газ



В моделите газови плотове, оборудвани със защита срещу изтичане на газ от горелките, по време на запалването трябва да натиснете докрай копчето на горелката и да го задържите натиснато в продължение на около 10 секунди в позиция „голям пламък“ 🔥 , за да може да задейства защитата.



При грешка, повторете горната операция.

Защитната функция при изтичане на газ, ще се включи за 60 секунди след поява на грешката.

Целия дебит на газ към котлона е под контрол на защитните кранчета при изпускане на газ.

# ИЗПОЛЗВАНЕ

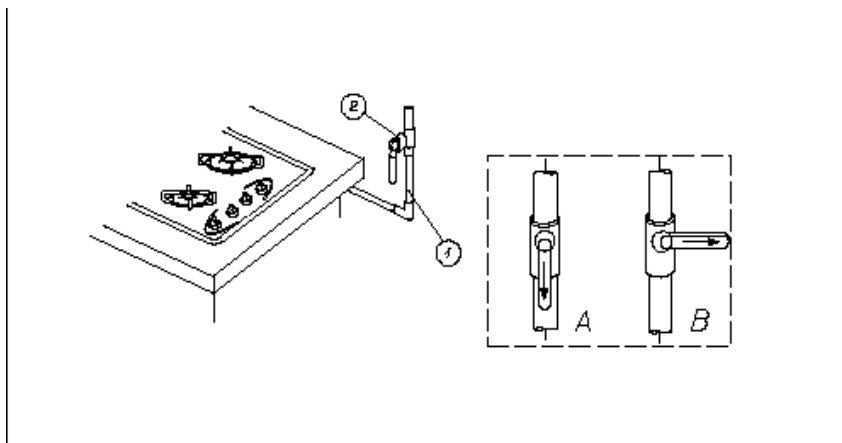
## Процедура в случай на спешност

1 – газова мрежа

2 – защитен кран газовата мрежа

A – отворен кран

B – затворен кран



## Във всяка опасна ситуация трябва

- да изключите горелките
- да затворите спирателния вентил на газовата инсталация
- да проветрите кухнята
- да съобщите неизправността в сервиз или на специалист от газови инсталации със съответните квалификации
- да изтеглите газовия плот от експлоатация до момента на отстраняване на неизправността.



Някои малки повреди ползвателят може да отстрани и сам, като следва указанията от инструкцията.

**ГОРЕЛКАТА** не се запалва, усеща се изтичане на газ

- трябва да затворите вентилите на горелките
- затворете спирателния вентил на инсталацията преди печката
- проветрете помещението
- извадете горелката
- почистете и продухайте отворите на пламъка
- поставете горелката обратно
- опитайте пак да запалите горелката

**НЕ СЕ ЗАПАЛВА? СЪОБЩЕТЕ НЕИЗПРАВНОСТ!**

## ПОЧИСТВАНЕ И ПОДДЪРЖАНЕ

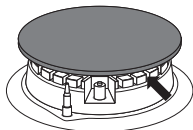
Грижата на потребителя да поддържа настоящия уред чист и да извършва действия подходящи за неговата поддръжка, имат значително влияние върху удължаване на експлоатационния живот на уреда.



**Преди да започнете почистването или други дейности по поддръжка, винаги трябва да изключите уреда от електрическата мрежа чрез главния прекъсвач или като извадите щепсела на захранващия кабел от контакта. Дейностите по почистване трябва да започнете едва след като плота изстине. Не бива да използвате остри средства за триене. Не бива да използвате уреди за почистване с пара.**

### Горелки, решетки на плота

● В случай на замърсяване на горелките и решетките, тези елементи трябва да се свалят от плота и да се измият с топла вода с добавени почистващи средства за отстраняване на мазнини и замърсявания. След това трябва да изтриете елементите до сухо. След снемане на решетката старателно измийте плочата под горелките и подсушете със суха, мека кърпа. Особена чистота трябва да запазите при отворите за пламък на пръстените, вижте фигурата по-долу. Отворите на дюзите на горелките трябва да почистят с помощта на тънка медна тел. Не бива да се използва стоманена тел и да се разширяват отворите.



**Елементите на горелката трябва винаги да бъдат сухи. Частици вода могат да спрат притока на газ и да пречат на правилното горене на горелката.**

Трябва да проверите, дали след почистването елементите на горелката са правилно поставени.

ПРАВИЛНО



НЕПРАВИЛНО



- За миене на емайлираните повърхности използвайте неагресивни препарати. Не бива да използвате почистващи препарати със силно абразивно действие като например прахове за триене, съдържащи абразивни частици, абразивни пасты, абразивни камъни, пемзи, телени почистващи гъби и др.
- Неръждаемата плоча се нуждае от начално старателно измиване на работната повърхност преди да започне експлоатацията на плочата. Особено внимание трябва да се обърне на отстраняването на остатъците от лепило от фолиото, снемано от ламарините по време на монтажа и на лепящите ленти, използвани при опаковането на печката.
- Плочата трябва да бъде редовно почиствана след всяко използване. Не бива да допускате до силно замърсяване на работната плоча, а по-специално до загаряния, произхождащи от кипящи ястия.

### Периодични прегледи

Освен действията имащи на цел плота да се поддържа чист, трябва да:

- провеждате контролни периодически прегледи на действието на управляващите елементи и работещите елементи на плота. След изтичането на гаранцията, поне веднъж на две години поръчайте в сервисния пункт извършването на технически преглед на плота,
- отстранете констатирания експлоатационни повреди,
- извършвайте периодични действия за поддръжане на работещите възли на плочата,

## ДЕЙСТВИЕ В АВАРИЙНИ СИТУАЦИИ

При всяка аварийна ситуация:

- изключете работните възли на плочата
- изключете електрическото захранване
- свържете се със сервис
- Някои малки повреди могат да бъдат премахнати от потребителя, като използва препоръките посочени по долу; преди да извикате сервизен работник, моля проверете точките изредени по-долу в таблицата.

ПРОБЛЕМ	ПРИЧИНА	НАЧИН НА ДЕЙСТВИЕ
1. Уредът не действа	- няма ток	- проверете бушоните (предпазителите), ако са изгорели – сменете ги
2. Горелката не се запалва	- Замърсени отвори за пламъка	- затворете спирателния вентил на газа, затворете копчетата на горелките, проветрете помещението, извадете горелката, почистете и продухайте отворите за пламъка
3. Запалката за газта не работи	- няма ток	- проверете бушоните (предпазителите), ако са изгорели – сменете ги
	- прекъсване в притока на газ	- отворете вентила за приток на газ
	- замърсена (омазнена) запалка за газта	- почистете запалката за газ
	- копчето на горелката не е било натиснато достатъчно дълго време	- задръжте натиснато копчето до запалване на пълен пламък около короната на горелката
4. Пламъкът при запалване на горелката изгасва	- твърде бързо е освободено копчето на горелката	- задръжте копчето натиснато по-дълго време в позиция „голям пламък“
5. Ако повредата не е ликвидирана.	Изключете плочата от захранването (предпазител!). Обърнете се към най-близкия сервис. Важно! Вие сте отговорни за правилното използване и доброто поддържане на уреда. Ако поради грешно обслужване на уреда извикате човек от сервиза, Вие ще заплатите за това посещение, дори в периода на гаранция на уреда. За щети възникнали при неспазване на тази инструкция за употреба не отговаряме.	

---