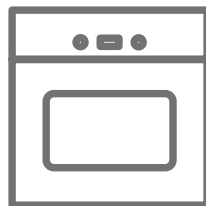


RU Инструкция по обслуживанию
KK Пайдалану бойынша нұсқаулық
UZ Xizmat ko'rsatish bo'yicha qo'llanma

BOES6*
BOE16*



RU ВСТРАИВАЕМЫЙ ДУХОВОЙ ШКАФ
KK КІРІКТІРІЛГЕН ПЕШ
UZ О'RNATILGAN PECH



Уважаемые Пользователи,

с сегодняшнего дня ежедневные обязанности станут более легкими, чем когда-либо. Устройства марки Hansa – это сочетание исключительной легкости в использовании и отличной эффективности.

*Инструкцию, которую вы держите в руках, мы сократили до необходимого минимума. Таким образом, мы вместе стараемся заботиться об **окружающей среде** и уменьшать количество бумаги и ресурсов, используемых в процессе печати.*

*Мы гарантируем, что оборудование, покидающее завод, перед упаковкой было тщательно проверено на предмет безопасности и функциональности. Соблюдение указаний, содержащихся в инструкции, предохранит вас от ошибок при использовании и несчастных случаев, которые могут из-за них возникнуть. Обратите также внимание на рекомендации по энергосбережению и экологически чистой утилизации упаковки и использованного оборудования. **Сохраните инструкцию** и держите ее всегда под рукой.*

Приятного знакомства с техникой

Hansa

СОДЕРЖАНИЕ

| | |
|--|-----------|
| УКАЗАНИЯ ПО БЕЗОПАСНОСТИ | 4 |
| КАК ЭКОНОМИТЬ ЭНЕРГИЮ | 6 |
| РАСПАКОВКА | 6 |
| УТИЛИЗАЦИЯ ИЗНОШЕННЫХ УСТРОЙСТВ | 6 |
| ВАШЕ УСТРОЙСТВО | 7 |
| ИНФОРМАЦИЯ ДЛЯ ЗАПУСКА | 8 |
| ПЕРЕД ПЕРВЫМ ЗАПУСКОМ | 8 |
| НАГРЕВ КАМЕРЫ ДУХОВКИ | 8 |
| ПОДКЛЮЧЕНИЕ К ЭЛЕКТРОПИТАНИЮ | 8 |
| УСТАНОВКА ТЕКУЩЕГО ВРЕМЕНИ | 8 |
| СКРЫТЫЕ РУЧКИ | 8 |
| ОБСЛУЖИВАНИЕ ДУХОВКИ | 9 |
| ФУНКЦИИ ДУХОВКИ | 10 |
| ОЧИСТКА И УХОД | 12 |
| ОБЩИЕ СОВЕТЫ | 12 |
| МОЮЩИЕ СРЕДСТВА | 12 |
| ДРУГАЯ ВАЖНАЯ ИНФОРМАЦИЯ | 12 |
| ОЧИСТКА | 12 |
| ПАРОВАЯ ЧИСТКА STEAM CLEAN | 13 |
| ТЕЛЕСКОПИЧЕСКИЕ НАПРАВЛЯЮЩИЕ | 14 |
| УСТРАНЕНИЕ НЕПОЛАДОК | 15 |
| ТЕХНИЧЕСКИЕ ХАРАКТЕРИСТИКИ | 16 |
| УСТАНОВКА | 17 |
| МОНТАЖ ДУХОВКИ ВО ВСТРОЕННОЙ МЕБЕЛИ | 17 |
| ПОДКЛЮЧЕНИЕ ДУХОВКИ К ПИТАНИЮ | 17 |
| РАЗМЕРЫ ДУХОВКИ | 18 |
| УСТАНОВКА ПОД СТОЛЕШНИЦУ | 18 |
| ВЫСОКАЯ УСТАНОВКА | 18 |
| ГАРАНТИЯ, ПОСЛЕПРОДАЖНОЕ ОБСЛУЖИВАНИЕ | 19 |
| ГАРАНТИЯ | 19 |
| СЕРВИСНОЕ ОБСЛУЖИВАНИЕ | 19 |
| ЗАПРОС НА РЕМОНТ И ПОМОЩЬ В СЛУЧАЕ НЕИСПРАВНОСТИ | 19 |

УКАЗАНИЯ ПО БЕЗОПАСНОСТИ

- Производитель оставляет за собой право вносить изменения, не влияющие на работу устройства.
- Устройство предназначено только для домашнего использования.
- Устройство и его открытые детали во время работы нагреваются до высоких температур. Необходимо соблюдать особую осторожность и не прикасаться к нагревательным элементам. Не допускать нахождения детей младше 8 лет вблизи устройства, если они не находятся под постоянным присмотром.
- Данное устройство может использоваться детьми в возрасте от 8 лет и старше, а также людьми с ограниченными физическими, сенсорными или психическими возможностями, либо не имеющими достаточного опыта и знаний, если это происходит под присмотром или в соответствии с инструкцией по эксплуатации устройства, предоставленной лицами, отвечающими за их безопасность. Не позволяйте детям играть с устройством. Уборка и обслуживание устройства не должны осуществляться детьми без присмотра.
- При использовании устройство нагревается. Следует соблюдать осторожность во избежание прикосновения к горячим деталям внутри духовки.
- Открытые детали могут сильно нагреваться при использовании. Рекомендуется не допускать маленьких детей к устройству.
- Примечание. Не используйте абразивные чистящие средства или острые металлические предметы для очистки стекла дверцы, поскольку они могут поцарапать поверхность, что может привести к образованию на стекле трещин.
- Примечание. Во избежание возможности поражения электрическим током, перед заменой лампочки следу-

ет убедиться, что устройство выключено.

- Для очистки духовки запрещено пользоваться устройствами для очистки паром.
- Во избежание перегрева не устанавливайте устройство за декоративной дверцей.
- Опасность ожога! При открытии дверцы духовки может выходить горячий пар. В ходе приготовления или после его завершения необходимо осторожно открывать дверцу духовки. В момент открытия не наклоняйтесь над дверцей. Необходимо помнить, что пар в зависимости от температуры может быть невидимым.
- Необходимо следить за тем, чтобы мелкое кухонное оборудование и электропровода не соприкасались с горячими элементами духовки, поскольку их изоляция не рассчитана на высокие температуры.
- Не оставляйте духовку без присмотра во время приготовления. Масла и жиры могут воспламениться из-за перегрева.
- Не следует ставить посуду весом более 15 кг на открытую дверцу духовки.
- Запрещается использование технически неисправной духовки. Любые неисправности должны устраняться только квалифицированным специалистом.
- В любой ситуации, вызванной технической неисправностью, обязательно необходимо отсоединить электропитание духовки.
- Устройство может использоваться только для целей, для которых оно предназначено. Любое другое использование (например, обогрев помещений) следует считать нецелевым и опасным.
- Примечание. Если неотсоединяемый кабель питания поврежден, он должен быть заменен производителем или в специализированном сервисном центре, или квалифицированным специалистом во избежание опасности.

Как экономить энергию



Кто использует электроэнергию ответственно, экономит не только семейный бюджет, но и действует сознательно на пользу природной среды. Поэтому давайте поможем экономить электроэнергию! А делается это следующим образом:

- Избегайте ненужного "заглядывания в кастрюли". Не открывайте без необходимости дверцу духовки.
- Используйте духовку только в случае больших количеств блюд. Мясо весом до 1 кг гораздо выгодней приготовить в кастрюле на варочной панели.
- Используйте остаточное тепло духовки.
- В случае если приготовление пищи длится более 40 минут, рекомендуется выключать духовку за 10 минут до окончания приготовления.
- Тщательно закрывайте дверцу духовки. Тепло уходит через находящиеся на дверных уплотнителях загрязнения. Лучше всего сразу же удалять их.
- Нельзя встраивать плиту непосредственно возле холодильных и морозильных камер. Потребление электроэнергии из-за них излишне увеличивается.
- Внимание! Если используется программатор, установить его на более короткое время приготовления блюд.

Распаковка



На время транспортировки устройство предохраняется во избежания его повреждения. После распаковки просим обращаться с упаковочными материалами таким образом, чтобы они не угрожали окружающей среде.

Все материалы, использованные для упаковки, являются экологически чистыми, они в полном объеме подлежат вторичной переработке и маркированы соответствующим символом.

Внимание! Упаковочные материалы (полиэтиленовые пакеты, пенополистирол и т.п.) необходимо хранить в местах, недоступных для детей.

Утилизация изношенных устройств



Данное устройство маркируется символом перечеркнутого мусорного контейнера в соответствии с Европейской директивой 2012/19/ЕС и польским законом об утилизации электрического и электронного оборудования. Такая маркировка свидетельствует о том, что такое устройство по окончании срока его использования нельзя выбрасывать вместе с бытовыми отходами. Пользователь обязан передавать его на предприятие, занимающееся утилизацией электрического и электронного оборудования. Местные пункты приема, магазины и муниципальные предприятия образуют систему, позволяющую утилизировать такого рода оборудование.

Правильное обращение с использованным электрическим и электронным оборудованием позволяет избежать вредных для окружающей среды и здоровья людей последствий, связанных с содержанием в них опасных веществ и ненадлежащего хранения и переработки такого оборудования.

ВАШЕ УСТРОЙСТВО

ИНДИКАТОР
ТЕРМОРЕГУЛЯТОРА

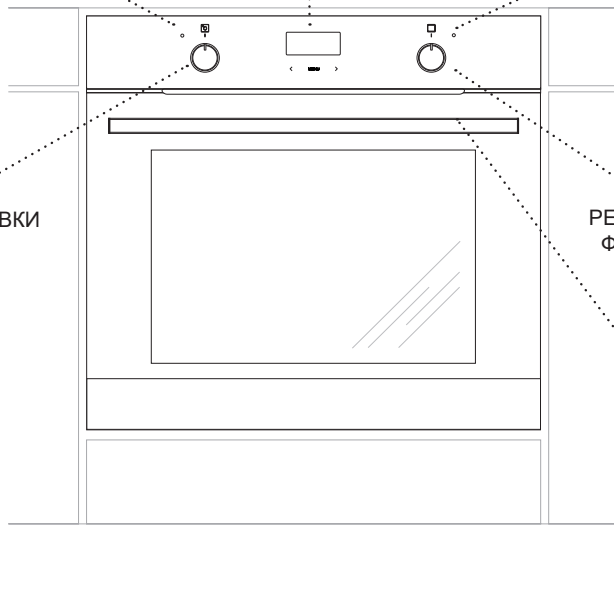
ЭЛЕКТРОННЫЙ
ПРОГРАММАТОР

ИНДИКАТОР ВКЛЮЧЕ-
НИЯ/ВЫКЛЮЧЕНИЯ
ДУХОВКИ/ВАРОЧНОЙ
ПОВЕРХНОСТИ

РУЧКА РЕГУЛИРОВКИ
ТЕМПЕРАТУРЫ

РЕГУЛЯТОР ВЫБОРА
ФУНКЦИИ ДУХОВКИ

РУЧКА ДВЕРЦЫ
ДУХОВКИ



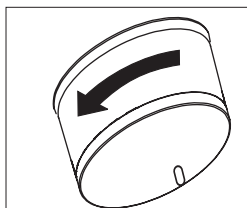
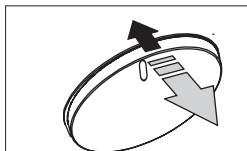
ИНФОРМАЦИЯ ДЛЯ ЗАПУСКА

Перед первым запуском



- Удалите все элементы упаковки, особенно элементы, защищающие внутреннюю часть камеры духовки во время транспортировки.
- Извлеките все принадлежности из духовки и тщательно вымойте их в теплой воде с добавлением мягкого жидкого средства для мытья посуды.
- Снимите защитную пленку с поверхности телескопических направляющих.
- Для мытья внутренней части камеры используйте теплую воду с добавлением мягкого моющего средства. Не используйте жесткие щетки или губки. Они могут повредить покрытие внутренней части камеры.

Скрытые ручки

Ручка выбора функций и регулировки температуры духовки скрыта на передней панели. Чтобы установить функцию и/или температуру, аккуратно нажмите на ручку и отпустите. Ручка выскочит из панели. Теперь можно установить соответствующую функцию и/или температуру.



Нагрев камеры духовки

- Включите вентиляцию в помещении или откройте окно.
- Выберите функцию "Конвекция"  или "Термоциркуляция"  (подробное описание этих функций находится в дальнейшей части инструкции).



Духовка должна работать не менее 30 минут. Во время работы духовка будет издавать запах, который появляется только вначале, со временем запах исчезнет. Это нормальное явление, оно называется прогревом камеры духовки.

Подключение к электропитанию

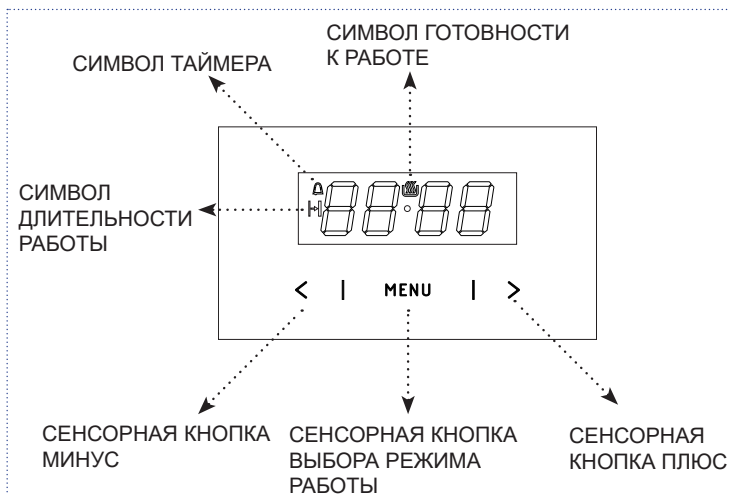
После подключения к источнику питания (или восстановления питания после его сбоя) на дисплее программатора вместо текущего времени появится мигающее сообщение 0•00. Чтобы пользоваться полным набором функций устройства, установите текущее время, иначе вы не сможете пользоваться устройством.


Для внесения изменений коснитесь поля пальцем, каждое использование сенсора подтверждается звуковым сигналом. Содержите поверхность сенсорных датчиков в чистоте и защищайте от влаги.

Установка текущего времени

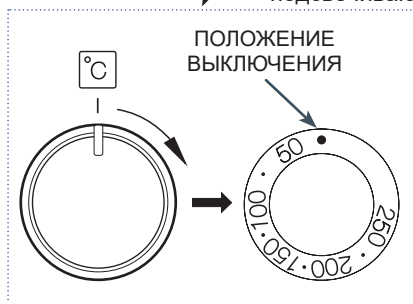
- Нажмите и удерживайте сенсор МЕНЮ до момента появления звукового сигнала, дополнительно на дисплее появится символ . Точка под символом начнет мигать.
- В течение 7 секунд настройте текущее время с помощью сенсоров < и >.
- По истечении примерно 7 секунд установленное время будет сохранено, а точка под символом  перестанет мигать.

ОБСЛУЖИВАНИЕ ДУХОВКИ

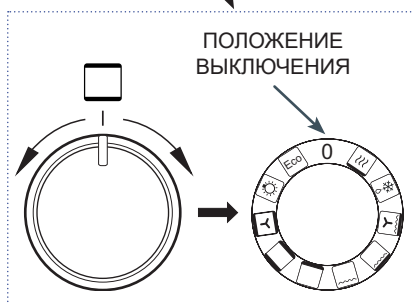


Если нужно изменить время, коснитесь и удерживайте оба сенсора < и > до момента появления звукового сигнала. Дополнительно точка под символом  начнет мигать, в этот момент можно изменить время.

В период с 22:00 до 6:00 часы автоматически уменьшают яркость высвечивания.











Температуру можно задать с помощью ручки регулировки температуры. Значения температуры указаны на ручке.



Духовка может нагреваться с помощью нижнего нагревателя, верхнего нагревателя, или гриля. Выберите соответствующую функцию с помощью функциональной ручки.

Функции духовки

| Положение регулятора | Функция духовки | Описание и применение |
|---|---|---|
| 0 | Духовка выключена | |
|  | Быстрый разогрев | Включены термоциркуляция и гриль. Использование для предварительного нагрева духовки. |
|  | Размораживание | Включен только вентилятор, без использования каких-либо вентиляторов. |
|  | Вентилятор, гриль и нижний нагреватель | Использование этой функции на практике позволяет ускорить процесс обжарки и улучшить вкусовые качества блюд. |
|  | Усиленный гриль (Супер-гриль) | Включение функции "усиленного гриля" позволяет проводить обжарку при включенном верхнем нагревателе. Эта функция позволяет получить повышенную температуру в верхней части духовки, что позволяет сильнее подрумянить блюда и обжарить большие порции. |
|  | Гриль | Поверхностное "грилевание" используется для обжарки небольших порций мяса: стейки, шпигели, рыба, тосты, колбаски, запеканки (толщина обжариваемого блюда не должна быть больше 2-3 см, во время жарения его необходимо перевернуть на другую сторону). |
|  | Нижний нагреватель | В этом положении ручки духовка нагревает исключительно с использованием нижнего нагревателя. Допекание выпечки снизу (например, влажная выпечка и выпечка с фруктовой начинкой). |
|  | Нижний и верхний нагревательный элемент (обычный режим) | Установка ручки в это положение позволяет разогреть духовку обычным способом. Идеально подходит для выпечки, приготовления мяса, рыбы, хлеба (необходимо предварительно разогреть духовку и использовать темный противень). Выпекание происходит на одном уровне. |
|  | Вентилятор, нижний и верхний нагревательный элемент | Функция аналогична обычному режиму, но распределение тепла равномерно по всей камере. |






Освещение духовки

Задание этой функции включает освещение внутри камеры.



Термоциркуляция есо

При использовании этой функции запускается оптимизированный способ нагрева с целью экономии энергии при приготовлении пищи. В этом положении ручки подсветка духовки отключается.

Чтобы включить гриль, необходимо установить функциональную ручку в положение  или  или .

Разогрейте духовку в течение примерно 5 минут (дверца духовки должна быть закрыта).

Поместите противень с блюдами в духовку на соответствующем уровне. В случае выпекания блюда на решетке, поместите поддон для стекающего жира на один уровень ниже.

Для функций "гриль" и "усиленный гриль" задайте максимальную температуру 220°C, а для функции "гриль с вентилятором" – температуру 190°C.

Примечание: Во время работы духовки открытые части (например, дверца духовки) сильно нагреваются. За включенной духовкой следует постоянно присматривать, нельзя позволять детям находиться рядом с работающим устройством, так как они могут обжечься.

ОЧИСТКА И УХОД

Содержание духовки в чистоте и надлежащий уход за ней существенно влияют на продление срока ее безотказной работы.

Общие советы

- После использования духовку обязательно следует чистить, не допускать пригорания загрязнений.
- В случае их длительного воздействия полное удаление может оказаться невозможным или потребует большой работы.
- Камеру духовки следует мыть теплой водой с добавлением моющего средства или уксуса (3 столовые ложки на 250 мл воды). После мытья не забудьте вытереть поверхность насухо.
- Не оставляйте в духовке мокрую посуду или тряпки. Влага, находящаяся в камере, может стать источником коррозии.
- Загрязнения фруктовыми соками или тестом легче всего удаляются с еще теплой, но не горячей поверхности камеры духовки.

Моющие средства

- Для очистки и ухода не используйте жесткие чистящие средства или абразивные материалы.
- Не следует использовать едкие средства, содержащие соду, аммиак или хлор.
- Не используйте вещества с сильной щелочной реакцией.
- Не рекомендуется использование жидкостей, содержащих органические кислоты (например, лимонную кислоту), которые могут привести к образованию стойких пятен или потускнению керамической эмали.

Другая важная информация

- Для выпечки блюд с фруктами, например тортов, используйте глубокие противни т.к. сок может вызвать обесцвечивание или помутнение эмали.
- Обесцвечивание эмали не влияет на работу духовки и не является основанием для рекламации.
- Для запекания мяса необходимо использовать подходящую посуду, например, противни, или используйте алюминиевую фольгу и специальные пакеты для запекания, чтобы не испачкать внутреннюю часть камеры жиром.

Примечание: Для чистки и ухода запрещается использовать какие-либо жесткие чистящие средства, острые чистящие средства или скоблящие предметы.

Примечание: Для очистки передней панели и корпуса использовать только теплую воду с добавлением небольшого количества жидкости для мытья посуды или стекол. Запрещается применять чистящее молочко.

Очистка

Примечание: Перед очисткой духовку необходимо выключить, обращая внимание на то, чтобы все ручки находились в положении "0" / "•" (выключено). Действия по очистке следует начинать после того, как духовка остынет.

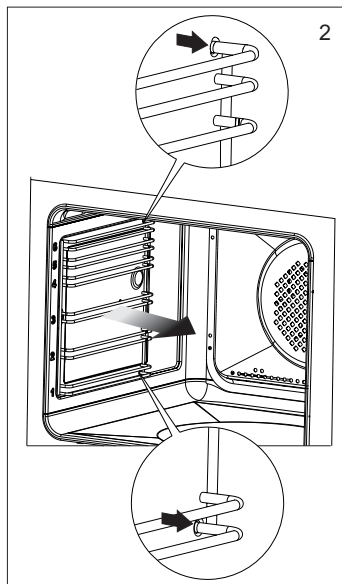
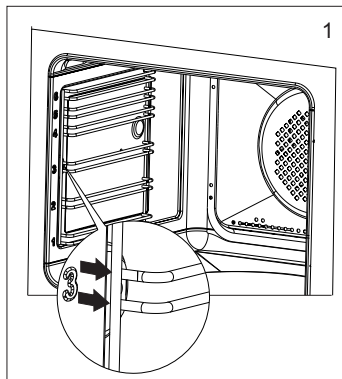
- Включите освещение внутри духовки, это позволит вам лучше видеть внутреннюю часть духовки.
- Механически удалите самые крупные загрязнения (рекомендуется использование деревянной или пластиковой кухонной лопатки). Абразивные вещества могут вызвать потускнение или повреждение эмалевого покрытия. Следует соблюдать особую осторожность во время их применения.
- В случае трудноудаляемых пригоревших загрязнений используйте тряпочку, смоченную в воде с жидкостью для мытья посуды или уксусе (положите ее на загрязненную поверхность примерно на час).

Паровая чистка Steam Clean

- На противень, установленный в духовке на первом уровне снизу, налейте 0,25 л воды (1 стакан). Закройте дверцу духовки.
- Установите ручку регулятора температуры в положение 50°C, а функциональную ручку в положение "нижний нагреватель" нагревайте камеру духовки в течение примерно 30 минут.
- После окончания процесса очистки откройте дверцу духовки, внутреннюю часть камеры протрите губкой либо тряпкой, а затем промойте теплой водой с жидкостью для мытья посуды.

Проволочные направляющие

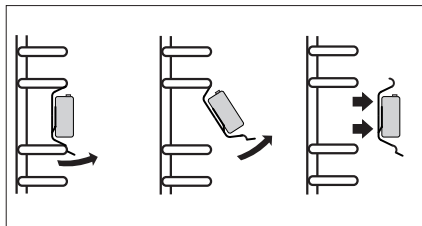
Духовка имеет легко съемные проволочные направляющие (лестнички) духового шкафа. Для того, чтобы их вынуть для мытья, необходимо потянуть за зацеп, находящийся спереди, затем отклонить направляющую и снять ее с задних зацепов.



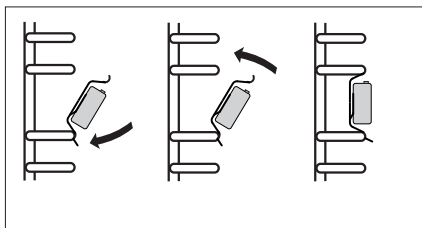
Телескопические направляющие

Эти направляющие необходимо вынимать и мыть вместе с проволочными направляющими. Прежде чем разместить на них противни, их необходимо выдвинуть (если духовка нагрета, направляющие необходимо выдвинуть, зацепляя задней частью противня за упоры, находящиеся на передней части выдвижных направляющих), а затем задвинуть вместе с противнем.

Демонтаж



Монтаж



Примечание: Направляющие не моются в посудомоечной машине.

УСТРАНЕНИЕ НЕПОЛАДОК

При любой неисправности следует:

- Выключить духовку.
- Отключить электропитание.
- Некоторые мелкие неисправности пользователь может устранить самостоятельно, следуя указаниям, приведенным в таблице ниже. Прежде чем обратиться в отдел по обслуживанию покупателей или сервисный центр, необходимо проверить соответствующие пункты в таблице.

| Проблема | Причина | Порядок действий |
|--|---|--|
| 1. Устройство не работает | сбой в подаче электропитания | проверить предохранитель домашней электросети, перегоревший заменить |
| 2. Не работает освещение духовки | ослаблено крепление или повреждена лампочка | заменить перегоревшую лампочку (см. раздел Очистка и уход) |
| 3. Дисплей программатора циклически указывает время "0.00" | устройство было отключено от сети или было кратковременный сбой питания | установить текущее время (см. Обслуживание программатора) |
| 4. Вентилятор нагревателя термоциркуляции не работает | Опасность перегрева! Немедленно отключить духовку от сети (предохранитель). Обратиться в ближайший сервисный центр. | |
| 5. Красный индикатор не горит | контрольный индикатор выключается автоматически, когда температура духовки достигнет заданной, см. Индикаторы | |

Если проблема не была решена, необходимо отключить электропитание и заявить о неисправности в сервисный центр. Внимание! Все ремонтные работы могут проводиться исключительно квалифицированными техниками сервисного центра.

ТЕХНИЧЕСКИЕ ХАРАКТЕРИСТИКИ

| | |
|-------------------------------------|--------------------|
| Номинальное напряжение | 230В~50Гц |
| Номинальная мощность духовки | 3500 Вт |
| Размеры духовки (выс. x шир. x гл.) | 595 x 595 x 570 мм |

Изделие соответствует требованиям норм EN 60335-1; EN 60335-2-6, действующим в Европейском Союзе.

Данные на энергетической маркировке электрических духовок приведены согласно норме EN 60350-1/IEC 60350-1. Эти значения определяются при стандартной нагрузке с активными функциями: верхнего и нижнего нагревателя и дополнительного нагрева вентилятором (если такие функции имеются).

Класс энергоэффективности определен в зависимости от доступной функции в изделии согласно следующим приоритетам:

Принудительная циркуляция воздуха Eco (нагреватель термоциркуляции + вентилятор)



Принудительная циркуляция воздуха Eco (нижний + верхний нагреватель + гриль + вентилятор)



Обычный режим Eco (нижний + верхний нагреватель)

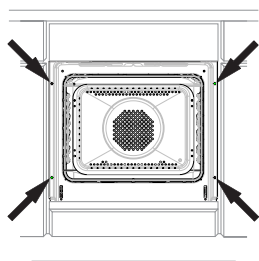


При определении энергопотребления следует снять телескопические направляющие (если они входят в комплектацию изделия).

УСТАНОВКА

Монтаж духовки во встроенной мебели

- Кухня должна быть сухой и прохладной. Также в ней должна быть эффективная вентиляция, а установка духовки должна гарантировать свободный доступ ко всем элементам управления, прежде всего должна быть легкодоступной вилка питания.
- Духовка имеет класс Y. Мебель для установки должна иметь облицовку, а клей для ее приклеивания должен быть стойким к температурам до 100°C. Несоблюдение этого условия может привести к деформации поверхности или отклеиванию облицовки.
- Подготовьте отверстие в мебели с размерами, указанными на чертежах. Если в шкафу есть задняя стенка, в ней следует прорезать отверстие для электрического подключения.
- Вставьте духовку до упора в отверстие, закрепив ее четырьмя винтами во избежание ее выдвигения.



Примечание: Монтаж устройства должен производиться квалифицированным специалистом. Монтажные работы следует проводить при отключенном питании.

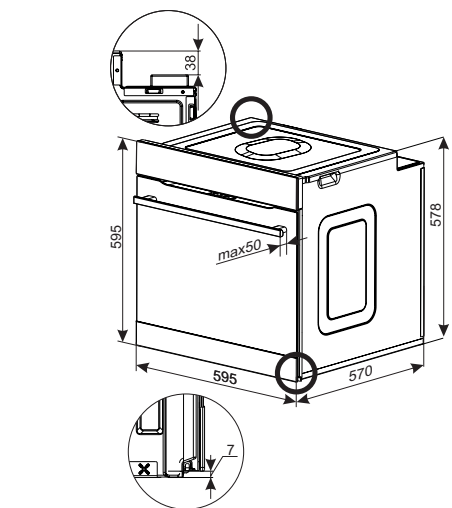
Подключение духовки к питанию

Перед подключением духовки к электросети необходимо ознакомиться с информацией, содержащейся на заводской табличке.

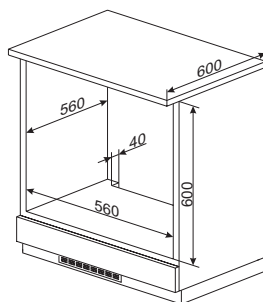
- Духовка рассчитана на питание от сети переменного однофазного тока (230 В 1N~50 Гц) и оснащена присоединительным шнуром с вилкой с защитным контактом.
- Розетка электросистемы должна иметь защитный контакт. При установке духовки требуется, чтобы розетка электросистемы была доступной для пользователя.
- Перед подключением духовки к розетке убедитесь, что:
- Предохранитель и электрическая система выдержат нагрузку духовки. Цепь, питающая розетку, должна быть защищена предохранителем мин. 16 А,
- Электрическая система оснащена эффективной системой заземления, отвечающей требованиям действующих норм и правил,
- При установке духовки вилка должна быть доступна.

Примечание: Если неотсоединяемый кабель питания поврежден, он должен быть заменен производителем или в специализированном сервисном центре, или квалифицированным специалистом во избежание опасности.

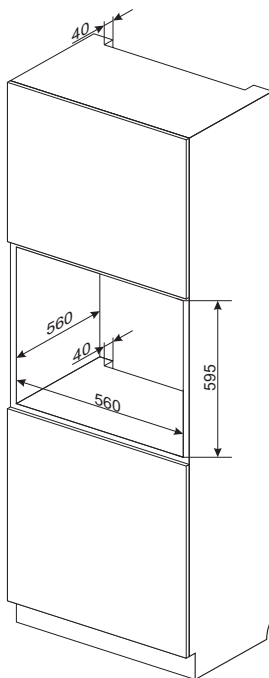
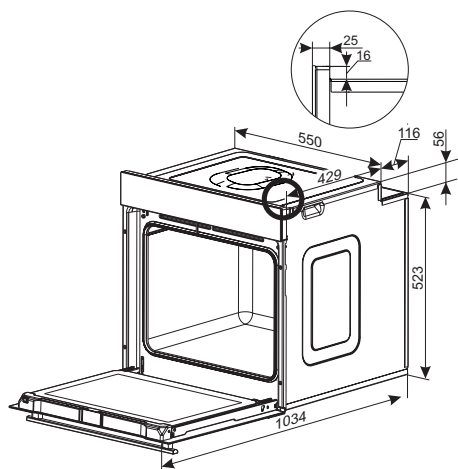
Размеры духовки



Установка под столешницу



Высокая установка



Құрметті Тұтынушы,

бүгіннен бастап күнделікті міндеттер бұрынғыдан да оңайырақ болады. Hansa брендінің құрылғылары пайдаланудың ерекше қарапайымдылығы мен тамаша тиімділіктің үйлесімі болып табылады.

*Қолыңызда ұстайтын нұсқауды қажетті минимумға дейін азайттық. Осылайша, біз бірге **қоршаған ортаға** қамқорлық жасауға және басып шығару процесінде қолданылатын қағаз мен ресурстардың мөлшерін азайтуға тырысамыз.*

*Біз зауыттан шығатын жабдықты орау алдында қауіпсіздік пен функционалдылық үшін мұқият тексерілгеніне сенімдіміз. Нұсқауларда қамтылған нұсқауларды орындаусізді пайдаланудағы қателерден және олардан туындауы мүмкін жазатайым оқиғалардан қорғайды. Қуатты үнемдеу және орауыш пен пайдаланылған жабдықты қоршаған ортаға зиянсыз тастау бойынша ұсыныстарға да назар аударыңыз. **Нұсқауларды сақтаңыз** және оны әрқашан қолыңызда ұстаңыз.*

Технологиямен көңіл көтеріңіз

Hansa

МАЗМҰНЫ

| | |
|--|-----------|
| ҚАУІПСІЗДІК ТЕХНИКАСЫ БОЙЫНША НҰСҚАУЛАР | 22 |
| ЭНЕРГИЯНЫ ҚАЛАЙ ҮНЕМДЕУГЕ БОЛАДЫ | 24 |
| ҚОРАПТАН ШЫҒАРУ | 24 |
| ПАЙДАЛАНЫЛҒАН ҚҰРЫЛҒЫЛАРДЫ КӘДЕГЕ ЖАРАТУ | 24 |
| СІЗДІҢ ҚҰРЫЛҒЫҢЫЗ | 25 |
| ІСКЕ ҚОСУ ТУРАЛЫ АҚПАРАТ | 26 |
| АЛФАШ РЕТ ІСКЕ ҚОСАР АЛДЫНДА | 26 |
| ДУХОВКА КАМЕРАСЫН ҚЫЗДЫРУ | 26 |
| ЭЛЕКТР ҚУАТЫНА ҚОСЫЛУ | 26 |
| АҒЫМДАҒЫ УАҚЫТТЫ ОРНАТУ | 26 |
| ЖАСЫРЫН ТҮТҚАЛАР | 26 |
| ПЕШКЕ ТЕХНИКАЛЫҚ ҚЫЗМЕТ КӨРСЕТУ | 27 |
| ДУХОВКАНЫҢ АТҚАРЫМДАРЫ | 28 |
| ТАЗАРТУ ЖӘНЕ КҮТІМ | 30 |
| ЖАЛПЫ КЕҢЕСТЕР | 30 |
| ЖУҒЫШ ЗАТТАР | 30 |
| БАСҚА МАҢЫЗДЫ АҚПАРАТ | 30 |
| ТАЗАРТУ | 30 |
| БУМЕН ТАЗАЛАУ | 31 |
| СЫМДЫ БАҒЫТТАУЫШТАР | 31 |
| ТЕЛЕСКОПИЯЛЫҚ БАҒЫТТАУЫШТАР | 32 |
| МӘСЕЛелЕРДІ ШЕШУ | 33 |
| ТЕХНИКАЛЫҚ МӘЛІМЕТТЕР | 34 |
| ОРНАТУ | 35 |
| КІРІКТІРІЛГЕН ЖИҺАЗҒА ПЕШТІ ОРНАТУ | 35 |
| ПЕШТІ ҚУАТ КӨЗІНЕ ҚОСУ | 35 |
| ПЕШТІҢ ӨЛШЕМДЕРІ | 36 |
| ТӨМЕНГІ ОРНАТУ | 36 |
| ЖОҒАРЫ ПАРАМЕТР | 36 |
| КЕПІЛДІК, САТҚАННАН КЕЙІНГІ ҚЫЗМЕТ КӨРСЕТУ | 37 |
| КЕПІЛДІК | 37 |
| СЕРВИС | 37 |
| АҚАУЛАНҒАН ЖАҒДАЙДА ЖӨНДЕУГЕ ЖӘНЕ КӨМЕККЕ ӨТІНІМ БІЛДІРУ | 37 |

ҚАУІПСІЗДІК ТЕХНИКАСЫ БОЙЫНША НҰСҚАУЛАР

- Өндіруші құрылғы құрылымына қызметіне әсер етпейтін өзгерістерді енгізуге құқылы.
- Құрылғы тек тұрмыста қолдануға арналған.
- Аспап және оның ашық бөлшектері жұмыс кезінде жоғары температураларға дейін қызады. Ерекше абайлылықты қадағалау және қыздыру элементтеріне жақындамау қажет. Егер 8 жастан кіші балалар тұрақты бақылауда болмаса, аспаптың жанында болуға жол бермеу қажет.
- Бұл бұйым егер аталған қолданылуы бақылаумен жүзеге асырылса немесе олардың қауіпсіздігіне жауап беретін тұлғалармен ұсынылған құрылғылардың пайдаланылуы жөніндегі нұсқаулыққа сәйкес 8 жастағы және асатын балалардың, сонымен бірге шектеулі дене, сенсорлық немесе психикалық мүмкіндіктері шектеулі немесе жеткілікті тәжірибемен білімге ие емес адамдардың қолдануына болады. Бұл аспаппен балалардың ойнамауын қадағалау қажет. Балаларды ересектердің қарауынсыз плитаны жинауға және қолдануға рұқсат бермеңіз.
- Пайдалану кезінде аспап жоғары температураларға дейін қыздырылады. Духовка ішіндегі ыстық элементтерге жанасуға жол бермеу үшін ерекше абайлылықты қадағалаған жөн.
- Ашық бөліктер пайдалану кезінде жоғары температураларға дейін қыздырылуы тиіс. Кішкентай балалардың аспаптан алыс орналасуларын қадағалаңыз.
- Назар аударыңыз. Есіктердің әйнектерін тазалау үшін қырғыш тазалау құралдарын немесе өткір
- металл заттарды қолдануға болмайды, себебі үстіңгі бетті тырнауы мүмкін, бұл өз кезегінде шыныда жарықтардың пайда болуына алып келуі мүмкін.

- Назар аударыңыз. Электр тогымен зақымдануды болдырмау үшін шамды ауыстырар алдында құрылғының сөніп тұрғандығына көз жеткізу керек.
- Пешті тазалау үшін бу тазалағыштарды пайдаланбаңыз.
- Қызып кетпеу үшін құрылғыны сәндік есіктің артына орнатпаңыз.
- Күйік шалу қаупі! Духовка шкафының есігін ашқан кезде ыстық бу шығуы мүмкін. Ас әзірлеу сәтінде немесе аяқтағаннан кейін духовка шкафының есігін абайлап ашу керек. Ашу сәтінде есік үстінде еңкеймеңіз. Бу температураға байланысты көзге көрінбеуі мүмкін екендігін есіңізде сақтаңыз.
- Кішкентай ас үй жабдықтары мен электр сымдары пештің ыстық элементтеріне тиіп кетпеуін қамтамасыз ету керек, өйткені олардың оқшаулауы жоғары температураға арналмаған.
- Пісіру кезінде пешті қараусыз қалдырмаңыз. Майлар мен майлар қызып кетуден тұтануы мүмкін.
- Ашық пештің есігіне салмағы 15 кг асатын ыдыстарды қоймаңыз.
- Техникалық ақауы бар пешті пайдалануға тыйым салынады. Кез-келген ақауларды сәйкес құзіреттіліктерге ие маман ғана жоюы тиіс.
- Техникалық ақаулықтан туындаған кез келген жағдайда пешті қуат көзінен ажырату өте қажет.
- Аспап тек өзінің тікелей тағайындалуы бойынша ғана қолданылуы тиіс. Кез-келген өзге мақсаттарда қолданылуы (мысалы, жайды жылыту) дұрыс емес және қауіпті болып есептелінеді.
- Назар аударыңыз. Тоқ көзінің алмалы кабелінің зақымдануы кезінде, өндіруші кабелімен немесе арнайы жөндеу орталықтарында, немесе мамандандырылған тұлғамен қауіптіліктің алдын алу мақсатында ауыстырылуы керек.



Электр қуатын үнемдеуге жауапты тәсіл үй бюджетін үнемдеуді қарастырып қана қоймай, қоршаған ортаны қорғауда саналы қатысуды қарастырады. Бей-жай болмаңыз, электр қуатын үнемдеуге кірісіңіз! Бұл үшін қажетті:

- Қажетсіз «кәстрөлдерге үңілуден» аулақ болыңыз. Пештің есігін қажетсіз ашпаңыз.
- Духовканы тек үлкен көлемді тағамдар үшін ғана қолданыңыз. Салмағы 1 кг-ға дейінгі етті плитада кастрюльде пісіру әлдеқайда тиімді.
- Духовканың қалған жылуын қолданыңыз.
- 40 минуттан астам тағам даярлау жағдайында міндетті түрде даярлау аяқталғанға дейін 10 минут бұрын духовканы сөндіріңіз.
- Духовка есіктерін қатты жабыңыз. Жылу есіктердің тығыздандырығыш төсемелеріндегі ластанулар арқылы шығады. Оларды уақыттылы жойып отырған жөн.
- Пешті тікелей тоңазытқыштар мен мұздатқыштардың жанына қоймаңыз. Нәтижесінде электр қуатын тұтыну қажетсіз артады.
- Назар аударыңыз! Бағдарламаушыны қолданған жағдайда оны тағамдарды даярлаудың сәйкес барынша қысқа уақытына қалыпқа келтіру қажеттілігін ұмытпаңыз.



Құрылғыны тасымалдау кезінде зағымдалудан қорғау қарастырылған. Құрылғыны ашқаннан кейін орау элементтерін қоршаған ортаны ластанмай жинаңыз.

Қолданылған барлық материалдар экологиялық таза материалдар болып табылады, олар толықтай екінші рет қайта өңдеуге жатады және тиісті символмен белгіленген.

Назар аударыңыз! Орау материалдарын (полиэтиленды қаптар, пенопласт бөлшектері және т.б.) құрылғыны ашу үрдісі кезінде балалардан алыс ұстау керек.

Пайдаланылған құрылғыларды көдеге жарату

Осы құрылғы 2012/19/ЕС Еуропалық директивасына және Тозған электрлік және электрондық құрылғылар туралы польшалық заңға сәйкес сызып тасталған қоқыс контейнерінің таңбасымен таңбаланады. Бұндай таңбалау бұл құрылғыны, пайдаланудан кейін басқа да тұрмыстық қалдықтармен бірге лақтыруға болмайтындығы жайлы ақпараттандырады. Пайдаланушы құрылғыны қолданыста болған электрлі және электронды құрылғыларды жинаушыларға тапсыруға міндетті. Қалдықтарды жинаушылар, жинау пунктері, дүкендер және бөлімшелер бұл құрылғыны тапсыруға мүмкіндік беретін жүйені құрайды.

Пайдалануда болған электрлі және электронды құрылғы адам денсаулығына және қоршаған орта салдарына, бар болатын қауіпті құрылымды элементтерінен, сонымен қатар мұндай құрылғының қайта дұрыс жұмыс істемеуіне және қоймалануына қауіптіліктің алдын алуға бұл қаулы мүмкіндік береді.

СІЗДІҢ ҚҰРЫЛҒЫҢЫЗ

ТЕРМОСТАТ
КӨРСЕТКІШІ

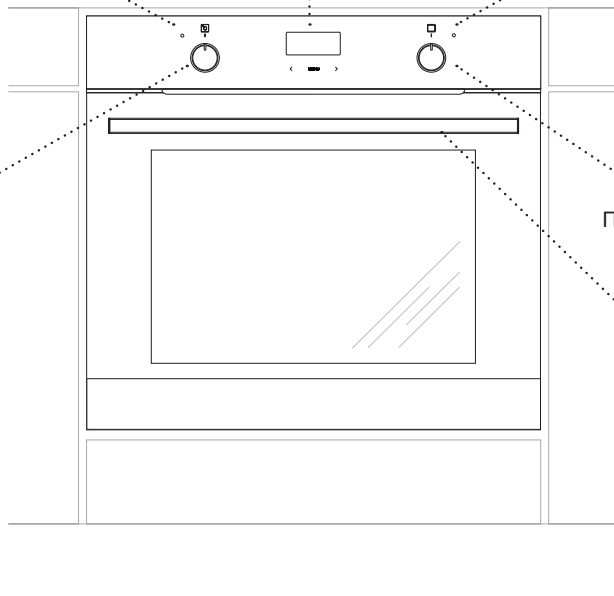
ЭЛЕКТРОНДЫ
БАҒДАРЛАМАШЫ

ПЕШ/ПЛИТАНЫ ҚОСУ/
ӨШІРУ КӨРСЕТКІШІ

ТЕМПЕРАТУРА
ТҰТҚАУЫ

ПЕШ ФУНКЦИЯСЫН
ТАҢДАУ

ПЕШТІҢ ЕСІГІНІҢ
ТҰТҚАҒЫ



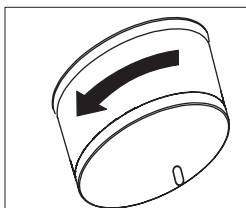
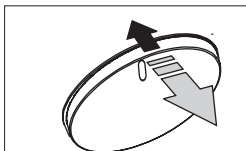
ІСКЕ ҚОСУ ТУРАЛЫ АҚПАРАТ

Алғаш рет іске қосар алдында



- Тасымалдау кезінде барлық орау элементтерін, әсіресе пештің ішкі бөлігін қорғайтын элементтерді алып тастаңыз.
- Духовкадан барлық құралдарды алып, оларды жылы суда және ыдыс жууға арналған жұмсақ сұйықтықты пайдалана отырып мұқият жуыңыз.
- Телескоптық бағыттауыштардың бетінен қорғаныс қабықшасын алып тастаңыз.
- Камераның ішкі бөлігін тазалау үшін жұмсақжуу құралы қосылған жылы суды пайдаланыңыз. Қатты щеткаларды немесе ысқыштарды пайдалануға болмайды. Олар камераның ішкі жабындысын зақымдауы мүмкін.

Жасырын тұтқалар

Функцияларды таңдауға және пештің температурасын реттеуге арналған тұтқа алдыңғы панельде жасырылған. Функцияны және/немесе температураны орнату үшін тұтқаны ақырын басып, босатыңыз. Тұтқа панельден шығады. Сәйкес функцияны және/немесе температураны енді орнатуға болады.



Духовка камерасын қыздыру



- Орынжайдағы желдетуді қосыңыз немесе терезені ашыңыз.
- Әдеттегі атқарымды  немесе термоциркуляцияны  таңдаңыз (бұл атқарымдардың толық сипаттамасын осы нұсқаулықтың кейінгі бөліктерінен таба аласыз).

Духовка кемінде 30 минут жұмыс істеуі керек, жұмыс кезінде духовка тек басында пайда болатын иіс шығарады, уақыт өте келе иісі жоқ болып кетеді. Бұл қалыпты жағдайда, ол духовка камерасының қызыуы деп аталады.

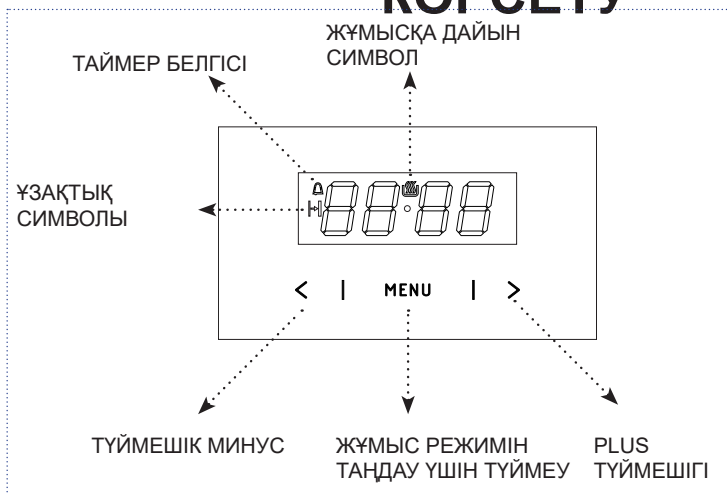
Электр қуатына қосылу

Қуат көзіне қосылғаннан кейін (немесе қуат үзілгеннен кейін қуатты қалпына келтіргеннен кейін) бағдарламалаушының дисплейінде ағымдағы уақыттың орнына жыпылықтайтын хабарлама 0:00 көрсетіледі. Құрылғының толық мүмкіндігін пайдалану үшін ағымдағы уақытты орнатыңыз, әйтпесе құрылғыны пайдалана алмайсыз. Өзгерістер енгізу үшін өрісті саусағыңызбен түртіңіз, сенсорды әр пайдалану дыбыстық сигналмен расталады. Сенсордың бетін таза және ылғалдан қорғаңыз.

Ағымдағы уақытты орнату

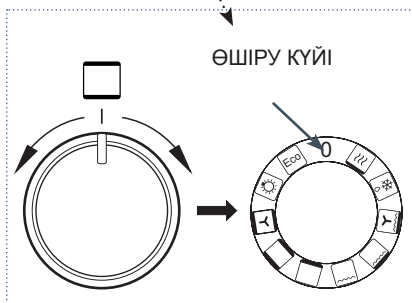
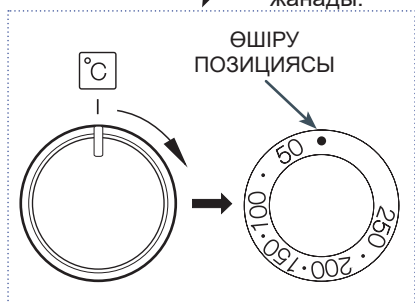
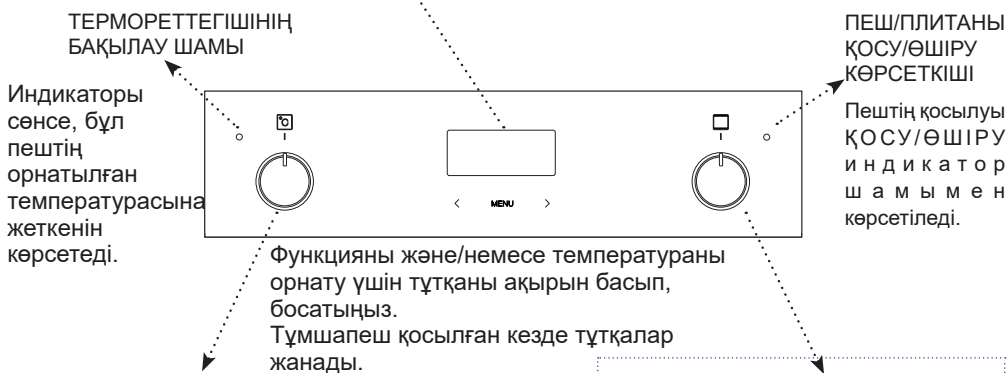
- MENU сенсорын дыбыстық сигнал шыққанша басып тұрыңыз, сонымен қатар дисплейде белгісі пайда болады  . Таңбаның астындағы нүкте жыпылықтайды.
- < және > сенсорларының көмегімен ағымдағы уақытты 7 секунд ішінде орнатыңыз .
- Шамамен 7 секундтан кейін орнатылған уақыт сақталады және  белгішесінің астындағы нүкте жыпылықтауын тоқтатады.

ПЕШКЕ ТЕХНИКАЛЫҚ ҚЫЗМЕТ КӨРСЕТУ










< және > сенсорларының екеуін де дыбыстық сигнал шыққанша басып тұрыңыз. белгішесінің астындағы нүкте жыпылықтайды, сол кезде орнатылған уақытты өзгертуге болады.




Сағат 22:00-ден 06:00-ге дейінгі аралықта сағат дисплейдің жарықтығын автоматты түрде азайтады.



Духовканың атқарымдары

| Реттеушінің орны | Тұмшاپеш қызметі | Сипаттама және қолдану |
|---|---|--|
| 0 | Духовка сөндірулі | |
|  | Жылдам жылыту | Термоциркуляция және гриль кіреді Духовканы алдын ала қыздыру үшін пайдалану. |
|  | Еріту | Желдеткіш қана қосұлы, барлық қыздырғыштар сөндірулі. |
|  | Желдеткіш, гриль және астыңғы жылытқыш | Бұл қызмет түрін тәжірибеде қолдану пісіру үдерісін жеделдетіп, дәмі жағынан сапалы тағамдар дайындауға мүмкіндік береді. |
|  | Күшейтілген гриль (Супергриль) | «Қуатты гриль» функциясын қосу үстіңгі қыздырғыш қосұлы күйде қуыруға мүмкіндік береді. Бұл функция пештің жоғарғы бөлігінде жоғарырақ температураны алуға мүмкіндік береді, бұл ыдыстарды көбірек қызартуға және үлкен бөліктерді қуыруға мүмкіндік береді. |
|  | Гриль | Беткі «грильдеу» еттің кішкене бөліктерін қуыру үшін қолданылады: стейктер, шпицельдер, балық, тосттар, шұжықтар, кастрюльдер (қуырылған тағамның қалыңдығы 2-3 см-ден аспауы керек, оны екінші жағына аудару керек. қуыру кезінде). |
|  | Т ө м е н г і қыздырғыш | Бұл күйде духовка тұтқасы тек төменгі қыздыру элементінің көмегімен ғана орындалады. Қамырды төменнен пісіру (мыс. ылғал қамыр немесе жеміс салмасы бар қамыр). |
|  | Төменгі және жоғарғы қыздыру элементі (қалыпты режим) | Тұтқаны бұл күйге келтіру духовканы конвенциялы тәсілмен қыздыруға мүмкіндік береді. Пісіруге, ет, балық, нан пісіруге өте ыңғайлы (пешті алдын ала қыздырып, қараңғы пісіру парағын пайдалану керек). Пісіру бір деңгейде жүреді. |

| | | |
|--|---|--|
| | Желдеткіш, астыңғы және үстіңгі қыздырғыш элемент | Функция қалыпты режимге ұқсас, бірақ жылуды бөлу бүкіл камерада біркелкі. |
| | Пешті жарықтандыру | Бұл функцияны орнату камераның ішіндегі жарықтандыруды қосады. |
| | Eco термоайналмасы | Осы атқарым тағам дайындаған кезде энергияны үнемдеу үшін оңтайландырылған жылыту тәсілін белсенді қылады. Тұтқаның осы күйінде тұмшاپештің жарықтануы сөнеді. |

Грильді қосу үшін функция тұтқасын  немесе  немесе  күйіне орнату керек. Пешті шамамен 5 минут қыздырыңыз (пештің есігі жабық болуы керек) Пісіру науасын тағамы бар пешке тиісті деңгейде қойыңыз. Сым торда пісіргенде, тамшы науасын бір деңгейге төмен қойыңыз.

Қызарту және терең қызарту үшін ең жоғары температураны 220°C, ал желдеткіш гриль функциясы үшін ең көбі 190°C етіп орнатыңыз.

Назар аударыңыз: Пештің жұмысы кезінде ашық бөлшектер (мысалы, пеш есігі) қатты қызады. Тұмшاپеш қосылып тұрғанда оны үнемі қадағалап отыру керек, балаларды жұмыс істеп тұрған құрылғының қасына жібермеу керек, себебі олар өздерін күйіп кетуі мүмкін.

ТАЗАРТУ ЖӘНЕ КҮТІМ

Пешті таза ұстау және дұрыс күтім жасау оның жұмыс уақытын ұзартуға айтарлықтай әсер етеді.

Жалпы кеңестер

- Қолданғаннан кейін пешті ластануды күйдірмеу үшін тазалау керек.
- Олардың ұзақ әсер ету жағдайында толық жою мүмкін болмауы мүмкін немесе көп жұмысты қажет етеді.
- Пештің камерасын жылы сумен және жуғыш затпен немесе сірке сумен жуу керек (250 мл суға 3 ас қасық). Жуғаннан кейін бетін құрғатып сүртуді ұмытпаңыз.
- Пеште дымқыл ыдыстарды немесе шүберектерді қалдырмаңыз. Камерадағы ылғал коррозия көзіне айналуы мүмкін.
- Жеміс шырындарының немесе қамырдың ластануы пеш қуысының әлі жылы, бірақ ыстық емес бетінен оңай жойылады.

Жуғыш заттар

- Тазалау және техникалық қызмет көрсету үшін қатты тазалағыш заттарды немесе абразивті материалдарды пайдаланбаңыз.
- Құрамында сода, аммиак немесе хлор бар каустикалық өнімдерді пайдаланбаңыз.
- Қатты сілтілі заттарды қолданбаңыз.
- Құрамында органикалық қышқылдар (мысалы, лимон қышқылы) бар сұйықтықтарды пайдалану ұсынылмайды, бұл керамикалық эмальдың тұрақты боялуына немесе күңгірттенуіне әкелуі мүмкін.

Басқа маңызды ақпарат

- Торттар сияқты жеміс негізіндегі тағамдар үшін терең пісіру науасын пайдаланыңыз. шырын эмаль түсінің өзгеруіне немесе бұлыңғырлануына әкелуі мүмкін.
- Эмаль түсінің өзгеруі пештің жұмысына әсер етпейді және шағым үшін негіз болып табылмайды.
- Етті қуыру үшін пісіру науалары сияқты қолайлы ыдыстарды пайдаланыңыз немесе майдың камераның ішіне кіріп кетпеуі үшін алюминий фольга мен қуыруға арналған қаптарды пайдаланыңыз.

Назар аударыңыз: Тазалау және техникалық қызмет көрсету үшін қандай да бір қырғыш құралдарды, өткір тазалау құралдарын немесе қырғыш әсер ететін заттарды қолдануға тыйым салынады.

Назар аударыңыз: Корпустың алдыңғы қабырғасын тазалау үшін ыдыс немесе әйнектерді жууға арналған сұйықтықтың көп емес бөлігін қолдана отырып, тек жылы суды ғана қолдану қажет. Тазартқыш сүт негізді құралды пайдалануға тыйым салынған.

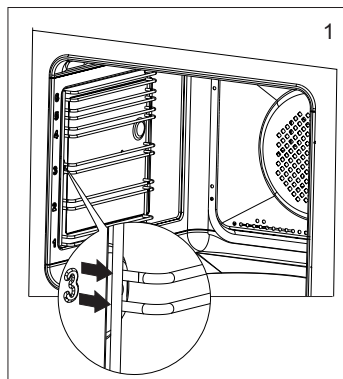
Тазарту

Назар аударыңыз: Тазалау алдында пешті барлық тұтқалардың «0» / «*» (өшірулі) күйінде екеніне көз жеткізіп, өшіру керек. Тазарту бойынша әрекеттерді бүркеме пеш суыған соң орындау керек.

- Пештің ішіндегі шамдарды қосыңыз, бұл пештің ішін жақсырақ көруге мүмкіндік береді.
- Ең үлкен кірді механикалық түрде алып тастаңыз (ағаш немесе пластик шпательді пайдалануды ұсынамыз). Абразивтер эмаль қабатын дағарлатуы немесезақымдауы мүмкін. Оларды пайдалану кезінде ерекше күтім қажет.
- Күйіп қалған кірді кетіру қиын болса, су мен ыдыс жууға арналған сұйықтыққа немесе сірке суына малынған шүберекті пайдаланыңыз (бір сағаттай ластанған бетке қалдырыңыз).

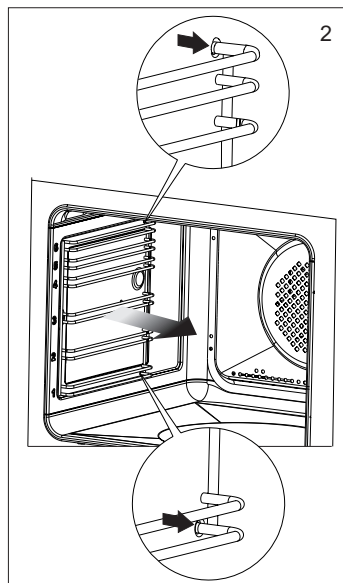
Сымды бағыттауыштар

Пеште пештің оңай алынбалы сым бағыттағыштары (баспалдақтары) бар. Оларды жууға шығару үшін алдыңғы жағында орналасқан ілгекті тартып, содан кейін бағыттағышты бұрып, артқы ілмектерден алу керек.



Бумен тазалау

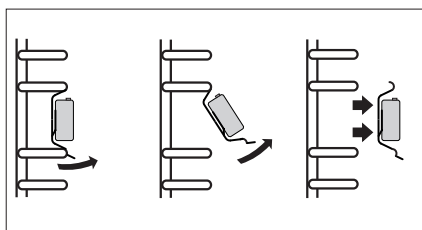
- Тұмшاپешке төменнен бірінші деңгейде қойылған пісіру парағына 0,25 литр су (1 кесе) құйыңыз. Духовка есіктерін жабыңыз.
- 50°C күйіне және функция тұтқасын күйіне қойып, пеш камерасын шамамен 30 минут қыздырыңыз.
- Тазалау процесін аяқтағаннан кейін пештің есігін ашыңыз, камераның ішін губкамен немесе шүберекпен сүртіңіз, содан кейін жылы сумен және ыдыс жууға арналған сұйықтықпен шайыңыз.



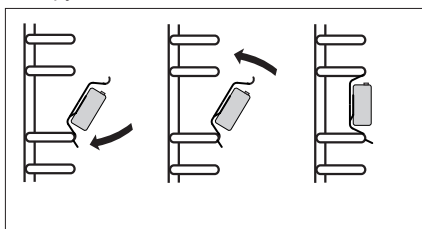
Телескопиялық бағыттауыштар

Бағыттауыштарды сымдық бағыттауыштармен бірге суырып алып, жуу керек. Оларға табандарды орналастыру алдында оларды алу керек (егер бүркеме пеш қызған болса бағыттауыштарды табандардың артқы жиектерінен ұстай отырып суырып алу керек), содан соң табандармен бірге итеріп қайта салу керек.

Бөлшектеу



Құрастыру



Назар аударыңыз: Рельстерді ыдыс жуғыш машинада жууға болмайды.

МӘСЕЛЕЛЕРДІ ШЕШУ

Ақау болған жағдайда келесідей жасау керек:

- Пешті өшіріңіз.
- Қуатты өшіріңіз.
- Кейбір кішігірім ақауларды пайдаланушы төмендегі кестеде берілген нұсқауларды орындау арқылы түзете алады. Тұтынушыларға қызмет көрсету бөліміне немесе қызмет көрсету орталығына хабарласпас бұрын кестедегі сәйкес элементтерді тексеріңіз.

| Мәселе | Себеп | Шешім |
|---|--|--|
| 1. Аспап істен шыққан | Кернеуді беру кезінде ауытқулар | Үй желісіндегі сақтандырғышты тексеру, жанып кеткенін ауыстыру |
| 2. Духовканың жарықтандыруы істен шыққан | Шамдар соңына дейін бұралмаған немесе зақымданған | күйіп кеткен шамды ауыстырыңыз (Тазалау және сақтау бөлімін қараңыз) |
| 3. Бағдарламалаушы дисплей циклі уақыт бойынша «0.00» | Жабдық желіден ажыратылған немесе кернеудің уақытша өшірілуі орын алған | ағымдағы уақытты орнату (бағдарламашыға техникалық қызмет көрсету бөлімін қараңыз) |
| 4. Циркуляциялық жылытқыш желдеткіш жұмыс істемейді | Шамадан тыс қызу қаупі! Шұғыл духовканы желіден сөндіріңіз (сақтандырғыш). Жақын сервистік орталыққа жүгініңіз. | |
| 5. Қызыл индикатор өшірулі | пеш температурасы орнатылған температураға жеткенде басқару индикаторы автоматты түрде өшеді, Көрсеткіштерді қараңыз | |

Егер мәселе шешілмесе, электр қуатын өшіріп, ақаулық туралы қызмет көрсету орталығына хабарлау қажет. Назар аударыңыз! Барлық жөндеу жұмыстары тек сервис орталығының білікті техниктерімен ғана жүргізілуі мүмкін.

ТЕХНИКАЛЫҚ МӘЛІМЕТТЕР

| | |
|------------------------------|--------------------|
| Нақты кернеу | 230В~50Гц |
| Пештің номиналды қуаты | 3500 Вт |
| Пештің өлшемдері (Ж x Е x D) | 595 x 595 x 570 мм |

Өнім EN 60335-1 талаптарына сәйкес келеді; EN 60335-2-6 Еуропалық Одақта қолданылады.

Электр пештеріне арналған қуат жапсырмасындағы деректер EN 60350-1/IEC 60350-1 сәйкес берілген. Бұл мәндер жоғарғы және төменгі белсенді қыздырғыштармен және қосымша желдеткіш қыздырумен (бар болса) стандартты жүктемеде анықталады.

Энергия тиімділігінің класы, келесі басымдыққа сәйкес өнімде қолжетімді атқарымға байланысты анықталды:

Ауаның мәжбүрлі айналымы Эко (термоциркуляциялық қыздырғыш + желдеткіш)



Ауаның мәжбүрлі айналымы Эко (төменгі + үстіңгі қыздырғыш + гриль + желдеткіш)



Қалыпты Эко режимі (төменгі + үстіңгі қыздырғыш)

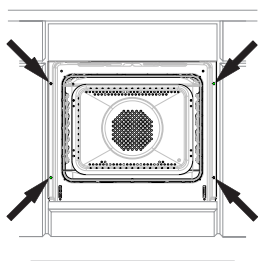


Энергияны тұтынуды анықтау кезінде телескоптық рельстерді (өніммен бірге болса) алыңыз.

ОРНАТУ

Кіріктірілген жиһазға пешті орнату

- Ас үй құрғақ және салқын болуы керек. Сондай-ақ, оның тиімді желдетуі болуы керек, ал пешті орнату барлық басқару элементтеріне еркін қол жеткізуге кепілдік беруі керек, ең алдымен, қуат ашасы оңай қол жетімді болуы керек.
- Пеш Y класында салынған. Орнатылатын жиһаздың астарлы болуы керек, ал оны желімдеу үшін желім 100 ° C-қа дейінгі температураға төзімді болуы керек. Бұл шартты сақтамау бетінің деформациясына немесе қаптаманың қабығына әкелуі мүмкін.
- Жиһазда сызбаларда көрсетілген өлшемдермен тесік дайындаңыз. Егер шкафтың артқы қабырғасы болса, онда электр желісіне қосылу үшін тесік кесілуі керек.
- Тұшпашесті шұңқырға толығымен салыңыз, оны сыртқа шығып кетпес үшін төрт бұрандамен бекітіңіз.



Назар аударыңыз: Құрылғыны білікті адам орнатуы керек. Орнату жұмыстары электр қуатын өшірген кезде жүргізілуі керек.

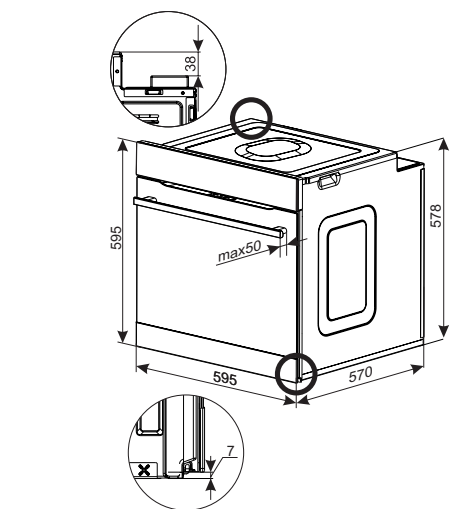
Пешті қуат көзіне қосу

Пешті электр желісіне қоспас бұрын техникалық ақпарат тақтайшасындағы ақпаратты оқып шығыңыз.

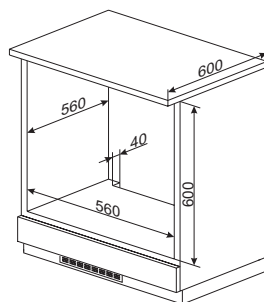
- Тұшпашесті бір фазалы айнымалы токпен (230 В 1N~50 Гц) жұмыс істейді және қосқыш сыммен, ұзындығы шамамен қауіпсіздік ашасы бар.
- Электр жүйесінің розеткасында қорғаныс контактісі болуы керек. Пешті орнатқан кезде электр розеткасының пайдаланушыға қолжетімді болуы талап етіледі.
- Пешті розеткаға қоспас бұрын мыналарды тексеріңіз:
- Сақтандырғыш пен электр жүйесі пештің жүктемесіне төтеп береді, розетканы қоректендіретін тізбек мин қуаты бар сақтандырғышпен қорғалуы керек. 16А,
- Электр жүйесі қолданыстағы нормалар мен ережелердің талаптарына сәйкес келетін тиімді жерге қосу жүйесімен жабдықталған,
- Пешті орнатқан кезде аша қол жетімді болуы керек.

Назар аударыңыз: Тоқкөзінің алмалы кабелінің зақымдануы кезінде, өндіруші кабелімен немесе арнайы жөндеу орталықтарында, немесе мамандандырылған тұлғамен қауіптіліктің алдын алу мақсатында ауыстырылуы керек.

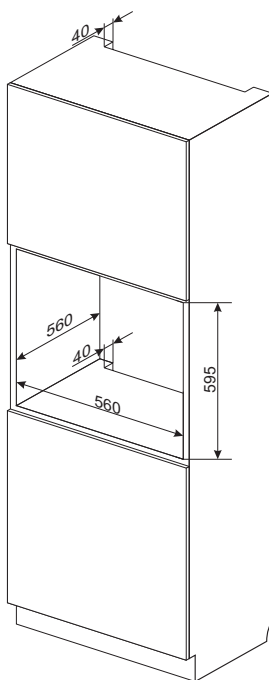
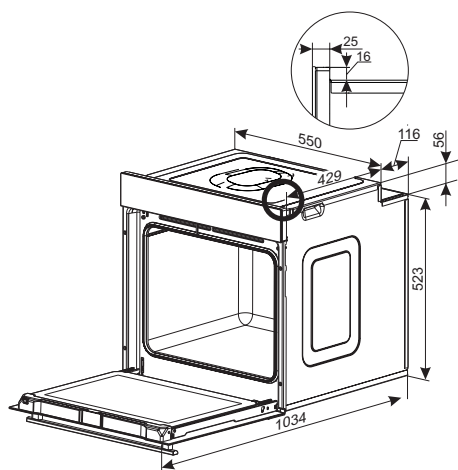
Пештің өлшемдері



Төменгі орнату



Жоғары параметр



Hurmatli mijoz,

bugundan boshlab kundalik vazifalar har qachongidan ham osonlashadi. Hansa brendi qurilmalari foydalanishda ajoyib qulaylik va mukammal samaradorlikning kombinatsiyasidir.

*Biz sizning qo'lingizda ushlab turgan ko'rsatmalarni kerakli minimal darajaga tushirdik. **Atrof-muhitga** g'amxo'rlik qilishga va bosib chiqarish jarayonida ishlatiladigan qog'oz va resurslar miqdorini kamaytirishga harakat qilamiz.*

*Biz zavoddan chiqayotgan uskunalar qadoqlashdan oldin xavfsizlik va funkcionallik uchun to'liq sinovdan o'tganligini ta'minlaymiz. Yo'riqnomada keltirilgan ko'rsatmalarga rioya qilish sizni foydalanishdagi xatolar va ular natijasida yuzaga kelishi mumkin bo'lgan baxtsiz hodisalardan himoya qiladi. Iltimos, energiyani tejash va qadoqlash va ishlatilgan uskunalarni ekologik jihatdan xavfsiz tarzda utilizatsiya qilish bo'yicha tavsiyalarga ham e'tibor bering. **Ko'rsatmalarni saqlang** va uni doimo qo'lingizda saqlang.*

Texnologiyadan zavqlaning

Hansa

TARKIB

| | |
|--|-----------|
| XAVFSIZLIK KO'RSATMALARI | 40 |
| ENERGIYANI QANDAY TEJASH KERAK | 42 |
| QUTIDAN CHIQRISH | 42 |
| ESKIRGAN USKUNALARNI UTILIZATSIYA QILISH | 42 |
| SIZNING QURILMANGIZ | 43 |
| MA'LUMOTNI ISHGA TUSHIRISH | 44 |
| BIRINCHI YUGURISHDAN OLDIN | 44 |
| PECH KAMERASINI ISITISH | 44 |
| QUVVAT ULANISHI | 44 |
| JORIY VAQTNI SOZLASH | 44 |
| YASHIRIN TUTQICHLAR | 44 |
| PECHGA TEXNIK XIZMAT KO'RSATISH | 45 |
| PECHNING FUNKTSIYALARI | 46 |
| TOZALASH VA G'AMXO'RLIK QILISH | 48 |
| UMUMIY MASLAHATLAR | 48 |
| YUVISH VOSITALARI | 48 |
| BOSHQA MUHIM MA'LUMOTLAR | 48 |
| TOZALASH | 48 |
| BUG 'TOZALASH (STEAM CLEAN) | 49 |
| SIMLI YO'RRIQNOMALAR | 49 |
| TELESKOPIK RELSLAR | 50 |
| MUAMMOLARNI BARTARAF QILISH; NOSOZLIKLARNI TUZATISH | 51 |
| TEXNIK XUSUSIYATLARI | 52 |
| O'RNATISH | 53 |
| O'RNATILGAN MEBELDA PECHNI O'RNATISH | 53 |
| PECHNI QUVVAT MANBAIGA ULASH | 53 |
| PECH O'LCHAMLARI | 54 |
| PASTKI O'RNATISH | 54 |
| YUQORI SOZLASH | 54 |
| KAFOLAT, SOTUVDAN KEYINGI XIZMAT | 55 |
| KAFOLAT | 55 |
| SERVIS XIZMATI | 55 |
| BUZILISH HOLATIDA TA'MIR VA YORDAMLASHISHGA SO'ROV | 55 |

XAVFSIZLIK KO'RSATMALARI

- Ishlab chiqaruvchi qurilmaning ishlashiga ta'sir qilmaydigan o'zgarishlar kiritish huquqini o'zida saqlab qoladi.
- Qurilma faqat maishiy foydalanish uchun mo'ljallangan.
- Qurilma va uning ochiq qismlari ish paytida qizib ketadi. Alohida ehtiyotkorlikka rioya qilgan holda isitish elementlariga qo'l tekkizmaslik lozim. Qurilmaning yaqinida 8 yoshdan kichik bo'lgan bolalarning bo'lishiga yo'l qo'ymaslik lozim, agar ular doimiy nazorat ostida bo'lishmasa.
- Markur maishiy texnika vositasi 8 va undan katta yoshdagi bolalar tomonidan ishlatilishi mumkin, shuningdek cheklangan jismoniy, hissiy va aqliy inkoniyatlarga ega bo'lgan, yoki yetarlicha tajriba va bilimga ega bo'lmagan odamlar tomonidan ham, agar ularning xavfsizligiga javobgar bo'lgan taqdim qilingan shaxslar nazorati ostida yoki foydalanish bo'yicha qo'llanmaga asosan amalga oshirilsa. Bolalarga qurilma bilan o'ynashga imkoniyat bermang. Qurilmani tozalash va unga xizmat ko'rsatish nazorat ostida bo'lmagan bolalar tomonidan amalga oshirilmaligi lozim.
- Foydalanish jarayonida qurilma qiziydi. Duxovka ichidagi qizigan qismlarga tegib ketishning oldini olish uchun ehtiyotkorlikka rioya qilish lozim.
- Qo'l yetib boradigan qismlari foydalanish jarayonida qizib ketadi. Kichik yoshdagi bolalarni qurilma yoniga yaqinlashtirmaslik tavsiya etiladi.
- Diqqat. Eshik oynasini tozalash uchun abraziv tozalash vositalari yoki o'tkir metall buyumlardan foydalanmang, chunki ular sirtni tirnashi va oynaning yorilishiga olib kelishi mumkin.

- Diqqat. Elektr toki urishi ehtimolini oldini olish uchun lampochkani almashtirishdan oldin jihoz o'chirilganligiga ishonch hosil qiling.
- Pechnitozalash uchun bug'tozalagichlardan foydalanmang.
- Haddan tashqari qizib ketmaslik uchun qurilmani dekorativ eshik orqasiga o'rnatmang.
- Kuyib olish xavfi! Duxovkaning eshigini ochishda qaynoq bug' chiqishi mumkin. Tayyorlash jarayonida yoki tugatishdan so'ng duxovka eshigini ehtiyotkorlik bilan ochish lozim. Ochish paytida eshikcha ustida engashmang. Shuni esda saqlash lozimki hararatdan bog'liq ravishda bug' ko'rinmas bo'lishi mumkin.
- Kichkina oshxona jihozlari va elektr simlari issiq o'choq elementlari bilan aloqa qilmasligi uchun ehtiyot bo'lish kerak, chunki ularning izolyatsiyasi yuqori harorat uchun mo'ljallanmagan.
- Ovqat pishirish vaqtida pechni qarovsiz qoldirmang. Yog' va yog'lar haddan tashqari issiqlik tufayli yonishi mumkin.
- Og'irligi 15 kg dan ortiq bo'lgan idishlarni pechning ochiq eshigiga qo'ymang.
- Texnik jihatdan nosoz pechdan foydalanish taqiqlanadi. Har qanday nosozliklar faqat malakali texnik tomonidan ta'mirlanishi kerak.
- Texnik nosozlik tufayli yuzaga kelgan har qanday vaziyatda pechning elektr ta'minotini uzib qo'yish mutlaqo kerak.
- Qurilmadan faqatgina u mo'ljallangan maqsadlardagina foydalanish mumkin. Boshqa har qanday foydalanish (masalan, kosmik isitish) noto'g'ri va xavfli deb hisoblanishi kerak.
- Diqqat. Agar olinmaydigan elektr kabeli shikastlangan bo'lsa, xavfni oldini olish uchun uni ishlab chiqaruvchi yoki maxsus xizmat ko'rsatish markazi yoki malakali shaxs almashtirishi kerak.

Energiyani qanday tejash kerak



Elektr energiyasini mas'uliyat bilan ishlatadigan inson nafaqt oila byudjetini iqtisod qiladi, balki ongli ravishda atrof-muhit foydasida harakat qiladi. Keling yordamlashamiz va elektr energiyasini tejaymiz! Bu esa quyidagi tarzda amalga oshiriladi:

- Keraksiz „qozonlarga qarash“ dan saqlaning. Pechning eshigini keraksiz ochmang.
- Duxovkadan faqatgina katta miqdordagi ovqatlar holatida foydalaning. Og'irligi 1 kg gacha bo'lgan go'shtni pechka ustidagi yirtqichlardan pishirish ancha foydalidir.
- Duxovkaning qoldiq issiqligidan foydalanish.
- Agar pishirish 40 daqiqadan ortiq davom etsa, pishirish tugashidan 10 daqiqa oldin pechni o'chirish tavsiya etiladi.
- Duxovka eshigini mustahkam yopish. Issiqlik eshikdagi zichlashtirgichlardagi ifloslanishlar orqali chiqib ketadi. Hammadan yaxshisi ularni darhol tozalash lozim.
- Pechni to'g'ridan-to'g'ri muzlatgichlar va muzlatgichlar yoniga o'rnatmang. Natijada, elektr energiyasini iste'mol qilish keraksiz oshadi.
- Diqqat! Programmatordan foydalanish holatida taomning mos ravishda nisbatan qisqaroq pishish vaqtini sozlang.

Qutidan chiqarish



Qurilma tashish jarayonida shikastlanishlardan himoyalangan. Qadoqdan ochgandan so'ng qadoqlash qismlarini atrof-muhitga zarar yetkazmasdan utilizatsiya qilishingizni so'raymiz.

Qadoqlash uchun ishlatiladigan barcha materiallar ekologik toza, ular to'liq qayta ishlanishi mumkin va tegishli belgi bilan belgilangan.

Diqqat! Qadoqlash materiallarini (polietilen xaltalar, penopolistirol bo'laklari va boshqalar) qadoqdan ochish paytida bolalardan uzoqroqda saqlash ma'qul.

Eskirgan uskunalarni utilizatsiya qilish



Mazkur qurilma ustidan urilgan axlat qutisi belgisi bilan 2012/19/ EC Evropa direktivasi va elektr va electron qurilmalarning utilizatsiyasi to'g'risidagi Polsha qonuniga asosan belgilangan. Ushbu belgi foydalanish muddati tugagandan so'ng bunday qurilmani maishiy chiqindilar bilan birga tashlab yubormaslik kerakligini ko'rsatadi. Foydalanuvchi ularni elektr va electron qurilmalarning utilizatsiyasi bilan shug'ullanuvchi ixtisoslashgan korxonalariga topshirishga majbur. Mahalliy chiqindilar va yaroqsiz elektr jihozlarini yig'ish punktlari, savdo do'konlari va o'zini o'zi boshqarish organlari ushbu turdagi chiqindilarni yo'q qilish imkonini beradigan tizimni tashkil etadi. Utilizatsiya qilingan elektr va electron qurilmalarga to'g'ri munosabat qilish ularda saqlanuvchi xavfli moddalar, shuningdek, mazkur qurilmalarni to'g'ri saqlamasli va noto'g'ri qaya ishlash bilan bog'liq, atrof-muhit va odamlar sog'lig'i uchun zararli oqibatlarining oldini olishga imkon beradi.

SIZNING QURILMANGIZ

HARORAT
BOSHQARUVCHISINING
NAZORAT INDIKATORI

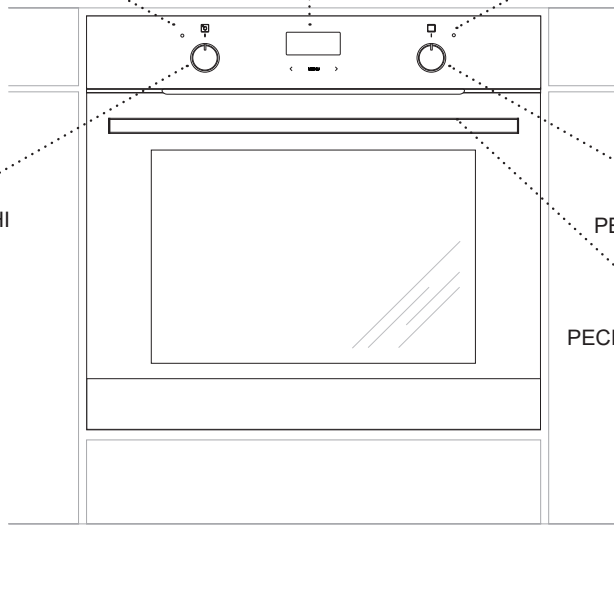
ELEKTRON DASTURCHI

PECHON/PANCHA
YOQISH/O'CHIRISH
INDIKATORI

HARORAT TUTACHI

PECHON FUNKSIYASI
SELANGICHI

PECHON ESHIK TUTAQI



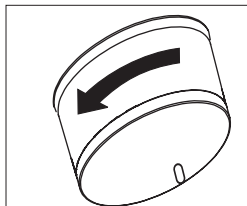
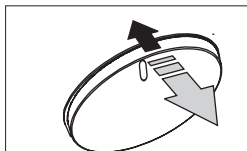
MA'LUMOTNI ISHGA TUSHIRISH

Birinchi yugurishdan oldin



- Barcha qadoqlarni, ayniqsa tashish paytida pechning bo'shlig'ini himoya qiladigan narsalarni olib tashlang.
- Pechdan barcha idishlarni olib tashlang va ularni yumshoq suyuq idish yuvish vositasi bilan iliq suvda yaxshilab yuving.
- Teleskopik relslar yuzasidan himoya plyonkani olib tashlang.
- Kameraning ichki qismini yuvish uchun yumshoq detarjen qo'shilgan iliq suvdan foydalaning. Qattiq cho'tkalar yoki gubkalarni ishlatmang. Ular kameraning ichki qismidagi qoplamaga zarar etkazishi mumkin.

Yashirin tutqichlar

Funksiyalarni tanlash va pechning haroratini sozlash tugmasi old panelda yashiringan. Funktsiyani va/yoki haroratni o'rnatish uchun tugmani sekin bosing va qo'yib yuboring. Tutqich paneldan chiqib ketadi. Endi tegishli funktsiya va/yoki haroratni sozlash mumkin.



Pech kamerasini isitish

- Xonadagi ventilyatsiyani yoqing yoki derazani oching.
- An'anaviy funktsiyani tanlang  yoki termosirkulyatsiya  (bu funksiyalarning batafsil tavsifini keyinroq ushbu qo'llanmada topish mumkin).



Pech kamida 30 daqiqa ishlashi kerak. Ish paytida pech faqat boshida paydo bo'ladigan hidni chiqaradi, vaqt o'tishi bilan hid yo'qoladi. Bu normal holat va pechning bo'shlig'ini oldindan qizdirish deb ataladi.

Quvvat ulanishi

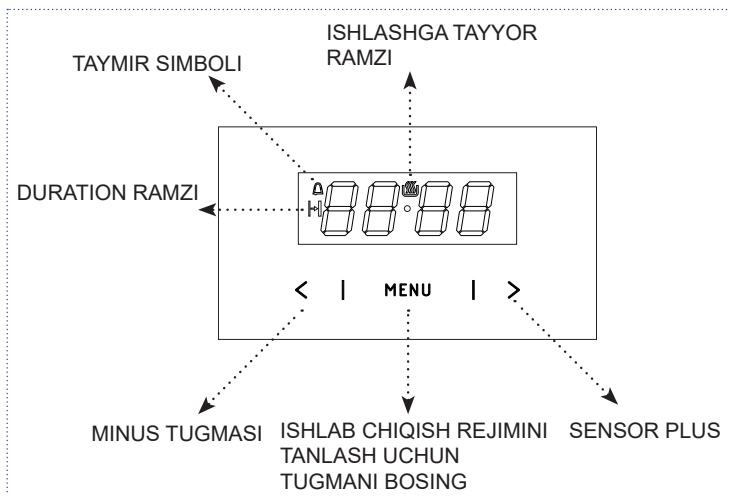
Quvvat manbaiga ulangandan so'ng (yoki quvvat uzilishidan keyin quvvatni tiklagandan so'ng) dasturchining displeyida joriy vaqt o'rniga miltillovchi 0•00 xabari paydo bo'ladi. Qurilmaning to'liq funksiyasidan bahramand bo'lish uchun joriy vaqtni belgilang, aks holda siz qurilmadan foydalana olmasiz.

O'zgartirishlar kiritish uchun barmog'ingiz bilan maydonga teging, sensordan har bir foydalanish ovoqli signal bilan tasdiqlanadi. Sensor yuzasini toza va namlikdan himoyalangan holda saqlang.

Joriy vaqtni sozlash

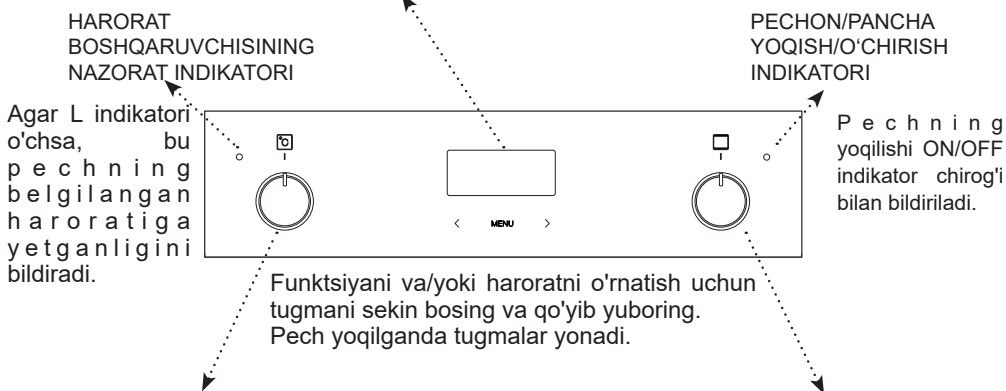
- MENU sensorini ovoqli signal eshitilguncha bosib turing, bundan tashqari displeyda  belgisi paydo bo'ladi. Belgi ostidagi nuqta miltillaydi.
- <Va > sensorlar yordamida joriy vaqtni 7 soniya ichida o'rnatish .
- Taxminan 7 soniyadan so'ng o'rnatilgan vaqt saqlanadi va  belgisi ostidagi nuqta miltillashdan to'xtaydi.

PECHGA TEXNIK XIZMAT KO'RSATISH

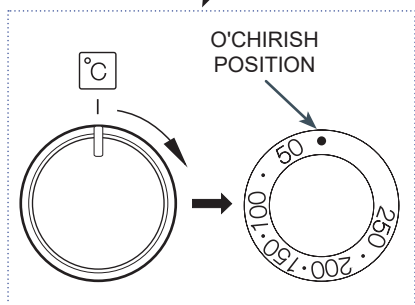


<Va > ni signalli signal eshirilguncha bosib turing. Belgisi ostidagi nuqta yonib o'chib turadi, bunda siz belgilangan vaqtni o'zgartirishingiz mumkin.

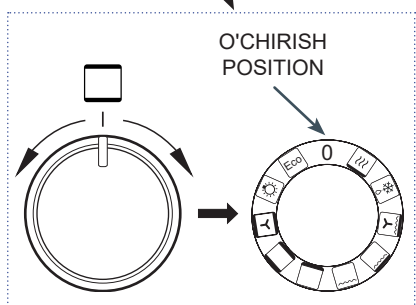
22:00 dan 06:00 gacha bo'lgan davrda soat avtomatik ravishda display yorqinligini pasaytiradi.



Funksiyani va/yoki haroratni o'rnatish uchun tugmani sekin bosing va qo'yib yuboring. Pech yoqilganda tugmalar yonadi.













Haroratni haroratni boshqarish tugmasi yordamida sozlash mumkin. Harorat qiymatlari tutqichda ko'rsatilgan.



Pechni pastki isitgich, yuqori isitgich, yoki panjara yordamida isitish mumkin. Funksiya tugmasi bilan mos funksiyani tanlang.

Pechning funksiyalari

| Regulyator pozitsiyasi | Duxovkaning vazifasi | Tavsif va qo'llash |
|---|--|---|
| 0 | Pech o'chirilgan | |
|  | Tez qizitish | Termosirkulyatsiya va panjara kiritilgan Duxovkaning dastlabki qizitilishida foydalanishi. |
|  | Muzdan tushirish | Oziq-ovqatlarni muzdan tushirishda foydali funktsiya. Faqat fan yoqilgan, hech qanday isitgichsiz. |
|  | Fan, panjara va pastki isitgich | Mazkur vazifadan foydalanish qovurish va taomga yaxshi tam berish jarayonining tezlashuviga olib keladi. |
|  | Kuchaytirilgan panjara (Super Gril) | "Quvvatli panjara" funksiyasini yoqish yuqori isitgich yoqilgan holda qovurish imkonini beradi. Bu funktsiya pechning yuqori qismida yuqori haroratni olish imkonini beradi, bu esa idishlarni ko'proq qizartirish va katta qismlarni qovurish imkonini beradi. |
|  | Gril | Yuzaki "grill" go'shtning kichik qismlarini qovurish uchun ishlatiladi: biftek, spitsel, baliq, tostlar, kolbasa, güveç (qovurilgan idishning qalinligi 2-3 sm dan oshmasligi kerak, uni boshqa tomonga burish kerak) qovurish paytida). |
|  | Pastki isitgich | Sozlovchining mazkur holatida duxovka faqatgina pastgi qizituvchining ishlatilishidagina isitishni amalga oshiradi. Pishiriqning patdan pishib chiqishi (misol uchun, nam va mevalar bilan to'ldirilgan pishiriq). |
|  | Pastki va yuqori isitish elementi (normal rejim) | Sozlovchining mazkur holatda o'rnatilishi duxovkaning an'anaviy usulda isishini amalga oshirishga imkon beradi. Go'sht, baliq, non pishirish, pishirish uchun ideal (pechni oldindan qizdirish va qorong'i pishirish varag'idan foydalanish kerak). Pishirish bir darajada amalga oshiriladi. |
|  | Fan, pastki va yuqori isitish elementi | Funktsiya oddiy rejimga o'xshaydi, lekin issiqlik taqsimoti kamera bo'ylab tengdir. |

| | | |
|--|------------------------|--|
|  | Duxovkani yoritish | Ushbu funktsiyani sozlash kamera ichidagi yoritishni yoqadi. |
|  | Termosirkulyatsiya eko | Bu funktsiyadan foydalanganda, pishirish vaqtida energiyani tejash maqsadida optimallashtirilgan isitish usuli ishga tushiriladi. Tutqichning bu holatida pechning chirog'i o'chadi. |

Grilni yoqish uchun funktsiya tugmachasini 

yoki  yoki  holatiga o'rnatishingiz kerak.

Pechni taxminan 5 daqiqa qizdiring (pechning eshigi yopiq bo'lishi kerak).

Pishirish tepsisini oziq-ovqat bilan pechga tegishli darajada joylashtiring. Tel tokchada pishirayotganda, tomchilatib qo'yadigan patnisni bir daraja pastroqqa qo'ying.

Qovurish va chuqur qizarish uchun maksimal haroratni 220°C, fan panjara funktsiyasi uchun esa maksimal 190°C ga o'rning.

Diqqat: Pechning ishlashi vaqtida ochiq qismlar (masalan, pechning eshigi) juda qizib ketadi. Pech yoqilganda doimo nazorat ostida bo'lishi kerak; bolalarni ishlaydigan qurilma yaqiniga qo'ymaslik kerak, chunki ular o'zlarini kuyishi mumkin.

TOZALASH VA G'AMXO'RLIK QILISH

Pechni toza saqlash va to'g'ri parvarish qilish uning ishlash muddatini uzaytirishga sezilarli ta'sir qiladi.

Umumiy maslahatlar

- Foydalanishdan keyin pechni axloqsizlik bilan yondirmaslik uchun tozalash kerak.
- Ular uzoq vaqt davomida ta'sir qilish holatlarida, to'liq olib tashlash mumkin bo'lmasligi yoki ko'p mehnat talab qilishi mumkin.
- Pech kamerasini iliq suv va detarjan yoki sirka (250 ml suv uchun 3 osh qoshiq) bilan yuvish kerak. Yuvib bo'lgandan so'ng, sirtini quritishni unutmang.
- Tandirda ho'l idish yoki latta qoldirmang. Xonadagi namlik korroziya manbai bo'lishi mumkin.
- Meva sharbatlari yoki xamirdan ifloslanish pechning bo'shlig'ining hali ham issiq, ammo issiq bo'lmagan yuzasidan osongina chiqariladi.

Yuvish vositalari

- Tozalash va parvarishlash uchun qattiq tozalash vositalari yoki abraziv materiallardan foydalanmang.
- Soda, ammiak yoki xlor o'z ichiga olgan kaustik mahsulotlardan foydalanmang.
- Kuchli gidroksidi moddalarni ishlatmang.
- Organik kislotalarni (masalan, limon kislotasi) o'z ichiga olgan suyuqliklardan foydalanish tavsiya etilmaydi, bu esa keramik emalning doimiy bo'yashiga yoki xiralashishiga olib kelishi mumkin.

Boshqa muhim ma'lumotlar

- Kek kabi mevali idishlar uchun chuqur pishirish tepsilaridan foydalaning. sharbat emalning rangi o'zgarishiga yoki xiralashishiga olib kelishi mumkin.
- Emalning rangi o'zgarishi pechning ishlashiga ta'sir qilmaydi va shikoyat qilish

uchun asos bo'lmaydi.

- Go'shtni qovurish uchun mos idishlardan foydalaning, masalan, pishirish tepsisi yoki yog 'kamera ichiga tushmasligi uchun alyuminiy folga va qovurilgan qoplardan foydalaning.

Diqqat: Tozalash va texnik xizmat ko'rsatish uchun qattiq tozalagichlar, o'tkir tozalagichlar yoki qirib tashlaydigan narsalarni ishlatmang.


Diqqat: Old panelni va korpusni tozalash uchun faqat oz miqdorda idish yoki shisha yuvish suyuqligi solingan iliq suvdan foydalaning. Tozalash sutidan foydalanmang.

Tozalash

Diqqat: Tozalashdan oldin pechni o'chirish kerak, barcha tugmalar "0" / "•" (o'chirilgan) holatida ekanligiga ishonch hosil qiling. Tozalash ishlari pech sovganidan keyin boshlanishi kerak.

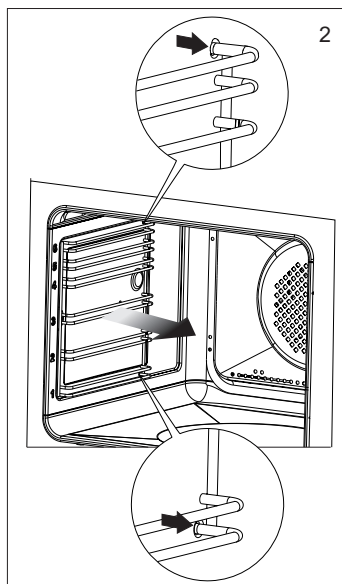
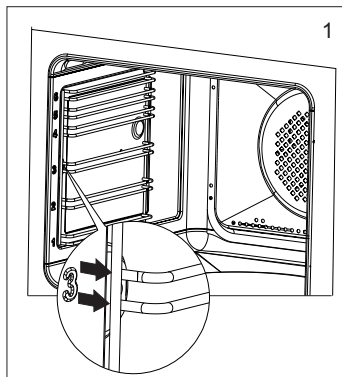
- Pech ichidagi chiroqlarni yoqing, bu sizga pechning ichki qismini yaxshiroq ko'rish imkonini beradi.
- Eng katta kirni mexanik ravishda olib tashlang (yog'och yoki plastmassa spatuladan foydalanishni tavsiya etamiz). Abrasivlar emal qoplamasini xiralashtirishi yoki shikastlanishiga olib kelishi mumkin. Ulardan foydalanish paytida alohida e'tibor berish kerak.
- Kuygan kirlarni olib tashlash qiyin bo'lsa, suv va idish yuvish suyuqligi yoki sirka bilan namlangan matodan foydalaning (uni iflos yuzada taxminan bir soat qoldiring).

Bug 'tozalash (Steam Clean)

- Pastki qismdan birinchi darajali pechga qo'yilgan pishirish varag'iga 0,25 litr suv (1 stakan) tushiring. Pechning eshigini yoping.
- 50°C holatiga, funktsiya tugmachasini esa  holatiga qo'ying va pech kamerasini taxminan 30 daqiqa qizdiring.
- Tozalash jarayonini tugatgandan so'ng, pechning eshigini oching, kameraning ichki qismini shimgichni yoki mato bilan artib oling, so'ngra iliq suv va idish yuvish suyuqligi bilan yuving.

Simli yo'riqnomalar

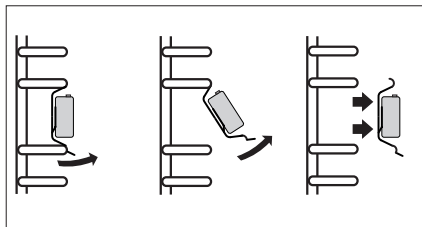
Pechda pechning osongina olinadigan simli yo'riqnomalari (narvonlari) mavjud. Ularni yuvish uchun olib tashlash uchun old tomonda joylashgan ilgakni tortib, keyin yo'riqnomani burish va orqa ilgaklardan olib tashlash kerak.



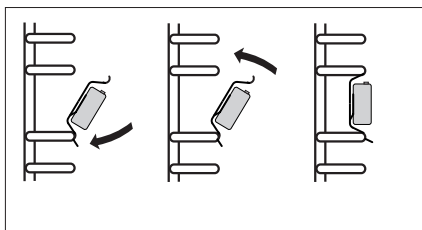
Teleskopik relslar

Bu yo'naltiruvchilarni olish va simli yo'naltiruvchilar bilan birga yuvish zarur. Ularni tovada joylashtirishdan oldin, ularni surish (agar duxovka qizigan bo'lsa, yo'naltiruvchilarni surish lozim, tovaning orqa tomoni bilan suriladigan yo'naltiruvchilarning oldingi qismida joylashgan tayanchlarni ilib olgan holda) so'ngra tova bilan birga surish zarur.

Demontaj



O'rnatish



Diqqat: Reylar idishlarni mashinasida yuvilishi mumkin emas.

MUAMMOLARNI BARTARAF QILISH; NOSOZLIKLARNI TUZATISH

Istalgan favqulodda holatda zarur:

- Pechni o'chiring.
- Quvvatni o'chiring.
- Ba'zi kichik nosozliklar foydalanuvchi tomonidan quyidagi jadvalda keltirilgan ko'rsatmalarga rioya qilish orqali tuzatilishi mumkin. Mijozlarga xizmat ko'rsatish bo'limiga yoki xizmat ko'rsatish markaziga murojaat qilishdan oldin, jadvaldagi tegishli narsalarni tekshiring.

| Muammo | Sabab | Harakatlar |
|--|---|---|
| 1. Qurilma ishlamaydi | elektr ta'minotidagi to'xtab qolishlar | uy elektr ta'minotining saqlagichi tekshirilsin, yonib ketgani almashtirilsin |
| 2. Pech chirog'i ishlamayapti | buramali mahkamlanish susaygan yoki lampa shikastlangan | yonib ketgan lampochkani almashtiring (Tozalash va saqlash bo'limiga qarang) |
| 3. Dasturchi displey „0.00“ vaqt oralig'ida aylanadi | Qurilma tarmoqdan o'chirilgan yoki vaqtinchalik ta'minotning uzilishi bo'lgan | joriy vaqtni o'rnatish (dasturchiga texnik xizmat ko'rsatishga qarang) |
| 4. Sirkulyatsiyali isitgich ishlamaydi | Haddan tashqari issiqlik xavfi! Pechni darhol elektr tarmog'idan uzing (sug'urta). Eng yaqin xizmat ko'rsatish markaziga murojaat qiling. | |
| 5. Qizil ko'rsatkich o'chirilgan | pechning harorati belgilangan haroratga yetganda boshqaruv indikator avtomatik ravishda o'chadi, Ko'rsatkichlarga qarang | |







Muammo hal etilmagan bo'lsa, elektr ta'minotini o'chirish va muammo haqida xizmat ko'rsatish markaziga xabar berish kerak. Diqqat! Barcha ta'mirlash ishlari faqat malakali xizmat ko'rsatish bo'yicha mutaxassislar tomonidan amalga oshirilishi mumkin.

TEXNIK XUSUSIYATLARI

| | |
|----------------------------------|--------------------|
| Nominal kuchlanish | 230V ~ 50Hz |
| Nominal pech quvvati | 3500 Vt |
| Pechning o'lchamlari (Y x G x D) | 595 x 595 x 570 mm |

Mahsulot EN 60335-1 talablariga javob beradi; EN 60335-2-6 Yevropa Ittifoqida qo'llaniladi. Elektr pechlari uchun energiya yorlig'i bo'yicha ma'lumotlar EN 60350-1 / IEC 60350-1 ga muvofiq berilgan. Ushbu qiymatlar yuqori va pastki faol isitgichlar va qo'shimcha fan isitish (agar mavjud bo'lsa) bilan standart yukda aniqlanadi.

Energiya samaradorligi klassi mahsulotdagi mavjud funktsiyaga qarab quyidagi ustuvorliklar bo'yicha aniqlanadi:

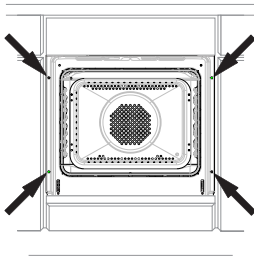
| | |
|--|---|
| Majburiy havo aylanishi Eko (termosirkulyatsiya isitgichi + fan) |   |
| Majburiy havo aylanishi Eko (pastki + yuqori isitgich + panjara + fan) |   |
| Oddiy eko rejimi (pastki + yuqori isitgich) |   |

Energiya sarfini aniqlashda teleskopik relslarni olib tashlang (agar mahsulotga kiritilgan bo'lsa).

O'RNATISH

O'rnatilgan mebelda pechni o'rnatish

- Oshxona quruq va salqin bo'lishi kerak. Bundan tashqari, u samarali ventilyatsiyaga ega bo'lishi kerak va pechning o'rnatilishi barcha boshqaruv elementlariga bepul kirishni kafolatlashi kerak, birinchi navbatda, elektr vilkasi osongina kirish mumkin bo'lishi kerak.
- Pech Y sinfiga ega. O'rnatiladigan mebel astarli bo'lishi kerak va uni yopishtirish uchun elim 100°C gacha bo'lgan haroratga chidamli bo'lishi kerak. Ushbu shartga rioya qilmaslik sirtning deformatsiyasiga yoki qoplamaning tozalanishiga olib kelishi mumkin.
- Chizmalarda ko'rsatilgan o'lchamlar bilan mebelda teshik tayyorlang. Agar shkafning orqa devori bo'lsa, unda elektr aloqasi uchun teshik kesilishi kerak.
- Pechni to'liq teshikka soling, chiqib ketmasligi uchun uni to'rtta vint bilan mahkamlang.



Pechni quvvat manbaiga ulash

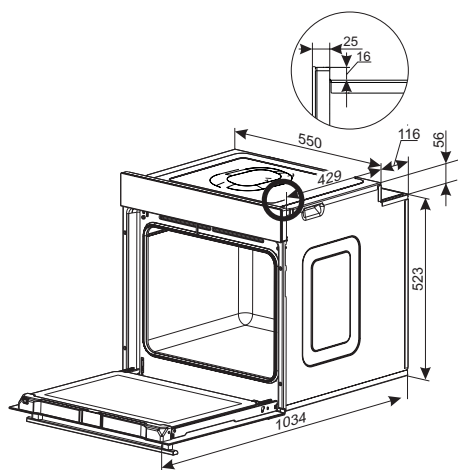
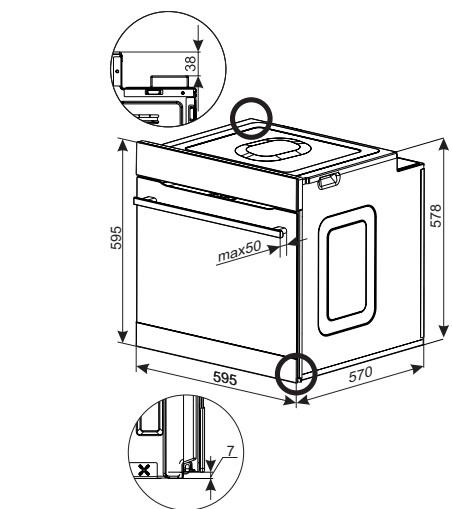
Pechni elektr tarmog'iga ulashdan oldin texnik ma'lumot plastinkasidagi ma'lumotlarni o'qing.

- Pech bir fazali o'zgaruvchan tok ($230\text{ V } 1\text{N}\sim 50\text{ Gts}$) bilan quvvatlanadi va ulash shnuri, uzunligi taxminan, xavfsizlik vilkasi bilan jihozlangan.
- Elektr tizimining rozetkasi himoya kontaktiga ega bo'lishi kerak. Pechni o'rnatayotganda, elektr rozetkasi foydalanuvchi uchun ochiq bo'lishi talab qilinadi.
- Pechni rozetkaga ulashdan oldin quyidagilarga ishonch hosil qiling:
- Sug'urta va elektr tizimi pechning yukiga bardosh beradi, rozetkani ta'minlaydigan sxema min quvvatga ega sug'urta bilan himoyalangan bo'lishi kerak. 16A,
- Elektr tizimi amaldagi qonunlar va qoidalar talablariga javob beradigan samarali topraklama tizimi bilan jihozlangan,
- Pechni o'rnatayotganda vilkaga kirish mumkin bo'lishi kerak.

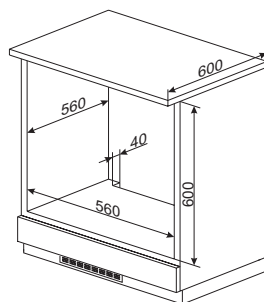
Diqqat: Agar olinmaydigan elektr kabeli shikastlangan bo'lsa, xavfni oldini olish uchun uni ishlab chiqaruvchi yoki maxsus xizmat ko'rsatish markazi yoki malakali shaxs almashtirishi kerak.

Diqqat: Qurilma malakali shaxs tomonidan o'rnatilishi kerak. O'rnatish ishlari elektr o'chirilgan holda amalga oshirilishi kerak.

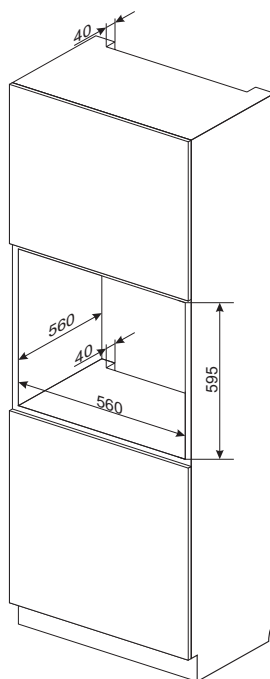
Pech o'lchamlari



Pastki o'rnatish



Yuqori sozlash





Hansa LLP Central Asia
050060, st. Kekilbayuly 34,
BC Capital Tower, Almaty,
Kazakhstan
Made in EU

ТОО Ханса Центральная Азия,
050060, ул. Кекилбайулы 34,
БЦ Capital Tower, Алматы,
Казахстан
Сделано в ЕС