

Уважаемые Господа,

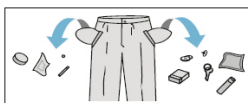
Краткое руководство прилагается к полной инструкции по эксплуатации стиральной машины. Перед эксплуатацией машины внимательно ознакомьтесь с содержанием инструкции по эксплуатации, особенно с примечаниями и указаниями по технике безопасности.

Приступая к подключению стиральной машины к электросети, обязательно снимите транспортировочные болты и элементы защиты устройства во время транспорта и выставьте машину по уровню в горизонтальной плоскости. Стиральную машину можно включать только после ее правильной установки.

Для стирки изделий из деликатных тканей, синтетики и шерсти следует использовать только специальные программы. В барабан можно загружать только такое количество вещей, которое указано в таблице (см. стр. 2).

Правильная эксплуатация стиральной машины обеспечивает ее продолжительный срок службы, поэтому необходимо следить, чтобы уплотнитель был сухим (после стирки оставлять дверцу стиральной машины приоткрытой). Мыть стиральную машину можно только с использованием щадящих чистящих средств, избегая применения абразивных средств.

1 Подготовка к стирке



- Очистить карманы.
- Застегнуть молнии и пуговицы на наволочках.
- Мелкие вещи и элементы одежды, требующие деликатной стирки, следует стирать в защитных сетчатых мешках для стирки.
- Открыть дверцу стиральной машины, нажимая на защелку, расположенную с ее внутренней стороны.
- Загрузить рассортированное белье в стиральную машину:
 - Хлопок – макс. полный барабан.
 - Синтетика - макс. 1/2 барабана.
 - Шелк, шерсть – макс. - 1/3 барабана
- Закрыть дверцу, плотно прижав ее к уплотнителю.

2 Добавить моющее средство

- Открыть лоток для стиральных средств. Потянуть за держатель.
- Засыпать или залить в соответствующий отсек средство для стирки в количестве, рекомендованном производителем средства.
- Залить ополаскиватель в соответствующий отсек лотка.
 - II Отсек для средства для «ОСНОВНОЙ СТИРКИ».
 - ⊗ Кондиционер и другие специальные жидкие средства.
 - I Отсек для средства для «ПРЕДВАРИТЕЛЬНОЙ СТИРКИ».

3 Выбор программы

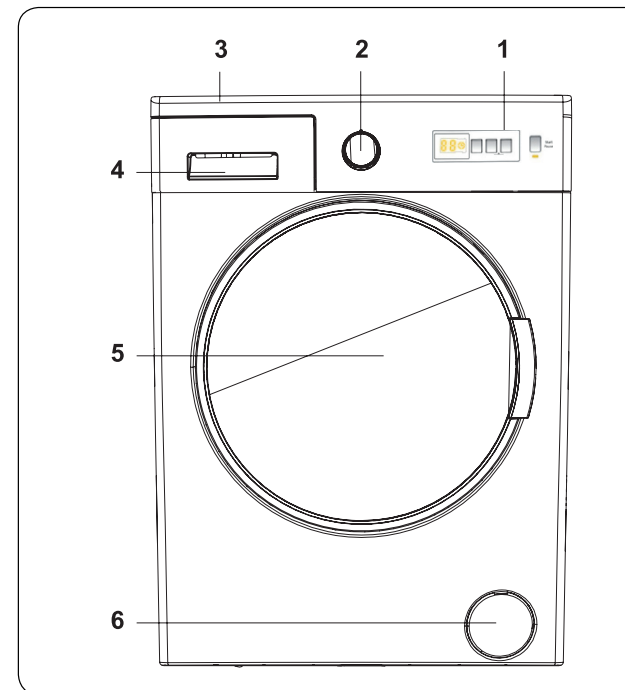
- Установить программатор на нужную программу.
- Настроить программу в соответствии со своими потребностями - можно изменить температуру, скорость отжима или включить дополнительные функции.
- Выбрать дополнительные функции. Дополнительные функции описаны на панели управления, а также в таблице "Таблица программ стирки" (страница 2).

4 Начало стирки

- Закрыть дверцу устройства.
- Установить программный регулятор на выбранную программу (страница 2).
- Выбрать необходимые дополнительные функции или изменить параметры стирки.
- Запрограммировать время отложенного запуска в диапазоне от 1 до 23 часов.
- Нажать на кнопку ПУСК/ПАУЗА.

5 Окончание стирки

- По окончании программы стиральная машина автоматически остановится.
- На электронном дисплее будет мигать символ «- -».
- Можно открыть дверцу стиральной машины и вынуть вещи.
- Оставить дверцу стиральной машины открытой, чтобы внутреннее пространство высохло.
- Установите ручку выбора программы в положение «СТОП».
- Отключить стиральную машину от питания.
- Закрыть кран подачи воды.



1. Электронный дисплей
2. Переключатель выбора программ
3. Верхняя крышка
4. Лоток для средств для стирки
5. Барабан
6. Крышка фильтра насоса
7. Кнопка Температура
8. Кнопка Отжим
9. Время до окончания

8+9. Блокировка включения (Child Lock)



- 7
- 8
- 9
- 8 + 9

ТАБЛИЦА ПРОГРАММ СТИРКИ: WHV610T0

| № п/п | Программа | Температура по умолчанию [°C] | Максимальная скорость отжима [об./мин] | Максимальная загрузка [кг] | Доступные дополнительные функции | Лоток для моющих средств | | | Время [час:мин] | Потребление электроэнергии [кВт·ч] | Потребление воды [л] | Количество циклов полоскания | Вид стирки |
|-------|-------------------------------|-------------------------------|--|----------------------------|----------------------------------|--------------------------|--------------------------|--------------------|-----------------|------------------------------------|----------------------|------------------------------|--|
| | | | | | | Задержка окончания | Предварительная стирка I | Основная стирка II | | | | | |
| 1 | ХЛОПОК | 60° | 1000 | 6,0 | ✓ | ○ | ● | ○ | 03:20 | 0,86 | 49 | 2 | Сильно загрязненная одежда из хлопка или льна. (Белье, постельное белье, скатерти, полотенца (максимум 3,0 кг), простыни и т. п.) |
| 2 | ЭКО 40-60 | -- | 1000 | 6,0 | ✓ | ○ | ● | ○ | 03:00 | 1,021 | 48 | 2 | Программа «Эко 40-60» используется для совместной стирки хлопчатобумажных тканей средней степени загрязнения, которые можно стирать при 40 ° C или 60 ° C в рамках одного цикла. |
| 3 | ХЛОПОК ПРЕДВАРИТЕЛЬНАЯ СТИРКА | 60° | 1000 | 6,0 | ✓ | ○ | ● | ○ | 02:36 | 1,23 | 75 | 3 | Загрязненная одежда из хлопка или льна. (Белье, постельное белье, скатерти, полотенца (максимум 3,0 кг), простыни и т. п.) |
| 4 | ХЛОПОК 20 | 20° | 1000 | 3,0 | ✓ | ✗ | ● | ○ | 01:36 | 0,19 | 43 | 2 | Стирка цветной одежды может лучше сохранить цвета. |
| 5 | ЦВЕТНОЕ | 40° | 800 | 3,0 | ✓ | ○ | ● | ○ | 03:15 | 0,52 | 39 | 2 | Для стирки цветных вещей, защищает цвета. |
| 6 | ШЕРСТЬ | 30° | 800 | 2,0 | ✓ | ✗ | ● | ○ | 00:39 | 0,14 | 40 | 3 | Внимание: Не рекомендуется стирать вещи из шерстяных тканей, на этикетке которых имеется символ Ручная стирка. |
| 7 | ПОЛОСКАНИЕ | холодная вода | 1000 | 6,0 | ✓ | ✗ | ✗ | ✗ | 00:30 | 0,09 | 37 | 2 | Дополнительное полоскание любого типа загрузки после цикла стирки. |
| 8 | ГИПОАЛЛЕРГЕННАЯ | 60° | 800 | 3,0 | ✓ | ○ | ● | ○ | 02:45 | 1,9 | 71 | 4 | Детская одежда |
| 9 | СЛИВ/ОТЖИМ | холодная вода | 1000 | 6,0 | ✓ | ✗ | ✗ | ✗ | 00:15 | 0,04 | -- | - | Эту программу можно использовать для стирки тканей любого типа, для добавления дополнительного полоскания после цикла стирки. Можно откачать воду, собравшуюся в барабане (добавляя одежду к стирке либо вынимая стирку). Чтобы включить откачку воды, следует установить ручку программы в положение программы отжима/откачки воды. После выбора «отмены отжима» нажатием кнопки дополнительной функции, программа включится. |
| 10 | РУЧНАЯ СТИРКА | 30° | 800 | 2,0 | ✓ | ✗ | ● | ○ | 01:30 | 0,32 | 65 | 3 | Рекомендуется для стирки одежды из деликатных тканей или для ручной стирки. |
| 11 | СИНТЕТИКА | 30° | 800 | 3,0 | ✓ | ○ | ● | ○ | 01:50 | 0,26 | 36 | 2 | Сильно загрязненная синтетическая одежда или одежда из смесей синтетики (нейлон, рубашки, блузки). |
| 12 | СМЕШАННЫЕ ТКАНИ | 40° | 800 | 3,0 | ✓ | ○ | ● | ○ | 01:45 | 0,28 | 48 | 2 | Эту программу можно использовать для одновременной стирки цветных тканей, загрязненной хлопковой одежды, синтетики и льна. |
| 13 | ДЖИНСЫ | 30° | 800 | 3,0 | ✓ | ○ | ● | ○ | 01:36 | 0,73 | 61 | 3 | Специальная программа для стирки джинсовой одежды. |
| 14 | БЫСТРАЯ 60' | 60° | 1000 | 3,0 | ✓ | ✗ | ● | ○ | 01:00 | 0,86 | 31 | 1 | Грязная одежда из хлопка, цветных льняных тканей для стирки при температуре 60°С в течение 60 минут. |
| 15 | БЫСТРАЯ 15' | 30° | 800 | 2,0 | ✓ | ✗ | ● | ○ | 00:15 | 0,09 | 28 | 1 | В течение короткого времени (15 минут) можно выстирать легко загрязненные изделия из хлопка, цветных льняных тканей. |

* Программа «Эко 40-60» используется для совместной стирки хлопчатобумажных тканей средней степени загрязнения, которые можно стирать при 40 ° C или 60 ° C в рамках одного цикла.

** Наиболее эффективными программами с точки зрения потребления энергии и воды, как правило, являются программы, которые работают при более низких температурах и в течение длительного времени.

*** Загрузка бытовой стиральной машины до полной емкости, указанной производителем для соответствующих программ, позволит сэкономить электроэнергию и воду.

ПРИМЕЧАНИЕ: Фактическая температура может отличаться от заявленной температуры цикла.

ПРИМЕЧАНИЕ: Вышеприведенное время является только прогнозируемым и может отличаться от действительного времени стирки, в зависимости от температуры, давления воды, количества загруженной одежды и т.п. Длительное высвечивание одного и того же времени или резкие изменения это обычная ситуация.

○ Следует использовать средства для стирки или полоскания в зависимости от потребностей.

● Обязательно использовать detergent, без которого стирка будет неэффективной.

✗ Не использовать средства для стирки или полоскания.