

UPUTSTVO ZA  
UPOTREBU  
SR

ZWM416WH.1 / ZWM416WH

ZWM416WEH

ZWM416SEH.1 / ZWM416SEH



APARAT POKRENITE KAD PROČITATE  
UPUTSTVA ZA UPOTREBU.

IO-DWS-2389  
(07.2022/1)

# ODLAGANJE ISTROŠENIH UREĐAJA

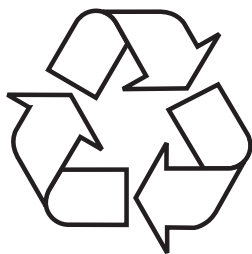


Ovaj uređaj je označen u skladu sa evropskom direktivom 2012/19/EU. Ujedno je označen simbolom precrtanog kontejnera za otpatke. Oznaka na proizvodu pokazuje da ovaj proizvod posle njegovog životnog veka ne može da bude biti tretiran kao ostali kućni otpad.

Korisnik ima obavezu da ovaj proizvod preda na odgovarajuće sabirno mesto za reciklažu potrošene električne i elektronske opreme. Institucije za prikupljanje ovakvog otpada, uključujući lokalne sabirne tačke, kupovna mesta, opštinske jedinice, sačinjavaju odgovarajući sistem koji omogućava zbrinjavanje ove opreme.

Pravilno odlaganje potrošene električne i elektronske opreme sprečava potencijalne negativne posledice za okolinu i ljudsko zdravlje koje, inače mogu da budu uzrokovane neodgovarajućim odlaganjem ovog proizvoda.

## UKLANJANJE PAKOVANJA



Uređaj je za vreme transporta zaštićen od oštećenja. Posle vađenja uređaja iz pakovanja molimo Vas da elemente ambalaže uklonite na način koji ne ugrožava prirodnu sredinu.

Svi materijali korišteni za ambalažu nisu štetni za prirodnu okolinu, 100% je moguća reciklaža i označeni su odgovarajućim simbolom.

Pažnja! Ambalažne materijale (polietilenske kesice, komadiće štiropora itd.) prilikom uklanjanja ambalaže držati daleko od dece.

# SADRŽAJ

EKOLOGIJA U PRAKSI	3
OSNOVNE INFORMACIJE	5
NAPOMENE O BEZBEDNOJ UPOTREBI	6
INSTALACIJA APARATA	13
UPOZNAJTE SVOJ APARAT	16
ČIŠĆENJE I ODRŽAVANJE	33

## EKOLOGIJA U PRAKSI

Firma Hansa se već godinama mnogo brine za ekologiju.

Briga za životnu sredinu je za nas jednako važna kao i primena savremene tehnologije.

Tehnološki razvoj je uzrokovao i to da su naše fabrike prijatnije za sredinu – u proizvodnji se troši sve manje vode, električne energije i nastaje manja količina otpadnih voda i otpadaka.

Veliku pažnju obraćamo i na materijale koje primenjujemo u proizvodnji. Trudimo se da biramo isključivo takve, koji ne sadržavaju štetne supstancije i omogućavaju reciklažu i utilizaciju opreme posle upotrebe.

# Poštovani klijenti

Hvala Vam što ste izabrali firmu Hansa. Godinama isporučujemo belu tehniku najvišeg kvaliteta, zahvaljujući kojoj uživate u kućanskim radovima. Svaki uređaj pre izlaska iz fabrike je bio tačno proveren sa tačke gledišta bezbednosti i funkcionalnosti. Poduzimamo sve u našoj moći da u proizvodima Hansa savremena tehnologija ide sa odličnim dizajnom.

Molimo Vas da pre pokretanja aparata pažljivo pročitate uputstva za upotrebu. Pridržavanje uputstava vam omogućava da izbegnete nepravilnu upotrebu i garantuje dugi i pouzdani rad aparata. Poznavanje pravila bezbedne upotrebe omogućava da izbegnete nesretne slučajeve.

Uputstva sačuvati i čuvati da u slučaju potrebe opet možemo da ih upotrebimo. U uputstvima se nalaze sve neophodne informacije, zahvaljujući kojima je rukovanje i upotreba opreme Hansa jednostavna i komforna. Preporučujemo da se upoznate i sa ostalim aparatima iz naše ponude.

Želimo Vam ugodnu upotrebu,



# OSNOVNE INFORMACIJE

Pre priključivanja utikača mašine za sudove u električnu mrežu obavezno pročitati uputstva za upotrebu i instalaciju. Informacije koje se u njemu nalaze sprečavaju telesne povrede i oštećenje aparata. Dokumentaciju mašine za sudove čuvati na bezbednom mestu, jer je neophodna za pravilnu eksploataciju i eventualne konzultacije.

Ovo uputstvo za upotrebu je pripremljeno za razne aparate i određene funkcije koje su u njemu opisane se ne tiču Vašeg aparata.

## IZJAVA PROIZVOĐAČA

Proizvođač ovim izjavljuje da ovaj proizvod ispunjava osnovne uslove niže navedenih evropskih direktiva:

- Direktive za električne uređaje niskog napona 2014/35/UE,
- Direktive za elektromagnetsku kompatibilnost 2014/30/UE,
  
- Zahtevi za ekodizajn proizvoda koji koriste energiju 2009/125/UE,
- Direktive RoHS 2011/65/UE,

i zato je proizvod označen CE i poseduje deklaraciju usklađenosti koja je predočavana organima za nadzor tržišta.

<b>Pre instalacije</b>	Proveriti da li je uređaj oštećen tokom transporta. Nikad ne montirati niti koristiti oštećeni uređaj. U slučaju pitanja obratiti se prodavaču.
<b>Pre prve upotrebe</b>	Vidi Informacije o montaži (niže).
	Instalaciju sistema uzemljenja obavlja kvalifikovani električar.
	Proizvođač ne odgovara za bilo kakve štete koje su prouzrokovane upotrebom neuzemljenog uređaja.
	Pre pokretanja uređaja proveriti da li su podaci navedeni na nazivnoj tablici usklađeni sa parametrima lokalne električne mreže.
	Tokom instalacije isključiti mašinu za sudove iz mreže.
	Uvek koristiti originalni utikač koji je isporučen sa uređajem.
	Ne uključivati uređaj u električnu mrežu pomoću produžnog kabela. Produžni kablovi ne garantuju odgovarajući nivo bezbednosti (np. mogu da se pregreju).
	Posle instalacije uređaja, utikač bi trebao da bude dostupan.

<p><b>Pre prve upotrebe</b></p>	<p>Deca starija od 8 godina, kao i osobe sa umanjenom fizičkim i mentalnim sposobnostima; ili nedostatkom iskustva i znanja – mogu da koriste ovaj uređaj isključivo uz nadzor ili posle dobijanja instrukcija o bezbednom korištenju uređaja i pretećim opasnostima. Deca ne bi trebala da se igraju sa uređajem. Deca bez nadzora ne bi trebala da se bave čišćenjem ili održavanjem uređaja.</p>
	<p>Deca ispod 3 godine života trebala bi da se drže što dalje od uređaja, ako nisu pod stalnim nadzorom.</p>
<p><b>Bezbednost dece</b></p>	<p>Ne dopuštati da se deca igraju sa uređajem.</p>
	<p>Deterdženti za mašine za sudove mogu da deluju korozivno na oči, usta, grlo. Pročitati bezbednosne informacije koje navode proizvođači deterdženta.</p>
	<p>Nikad ne ostavljati decu bez nadzora kad je uređaj otvoren. U uređaju mogu da budu ostaci deterdženta.</p>

<b>Bezbednost dece</b>	Ne piti vodu iz mašine za sudove. Opasnost od korozivnih sredstava.
	Kod otvaranja vrata tokom trajanja programa potreban je oprez sa obzirom na visoku temperaturu vode.
	Uvek stavljati duge i oštre/špicaste predmete (np. viljuške, noževe) u korpi pribora za jelo oštricom prema dole ili ravno na gornjoj korpi, u cilju izbegavanja povreda.
<b>Svakodnevna upotreba</b>	Koristiti uređaj samo u domaćinstvu u sledeću svrhu: pranje sudova.
	Ne koristiti hemijske razređivače u uređaju; postoji opasnost od eksplozije.
	Ne sedati ni stajati na otvorenim vratima, ne postavljati na vrata nikakve predmete. Uređaj može da se prevrne.
	Ne otvarati vrata kad uređaj radi. Moguće je ispuštanje vruće vode ili pare.
	Ne ostavljati otvorena vrata, jer mogu da stvaraju opasnost.
	Za pranje stonog suđa u mašini za kućansku upotrebu obično je potrebno manje energije i vode nego za ručno pranje.



<b>U slučaju problema</b>	Popravke i modifikacije uređaja obavljaju samo kvalifikovani radnici servisa.
	U slučaju problema ili popravaka isključiti uređaj iz električne mreže:
	isključiti aparat izvlačenjem utikača,
	Isključiti osigurač.
	Ne povlačiti za kabel, samo za utikač. Zatvoriti dovod vode.
<b>Preporuke</b>	Za uštedu energije i vode pre stavljanja sudova u mašinu ispirati ostatke jela. Pokretati popunjenu mašinu za sudove.
	U uređaj ne stavljati posude sa ostacima hrane.
	Program pretpranja koristiti samo kad je to neophodno.
	Posude, čaše i šalice stavljati u uređaj okrenute prema dole.
	Ne stavljati u uređaj sudove koji nisu predviđeni za pranje u mašini i ne prepunjavati mašinu za sudove.
	Punjenje mašine za suđe za kućansku upotrebu do zapremine, koju preporučuje proizvođač, štedi energiju i vodu.
	Nije preporučeno ručno ispiranje stonog suđa jer to uzrokuje veću potrošnju energije i vode.

**Sudovi koji nisu predviđeni za pranje u mašini**

Pepeljare, stalci za sveće, paste za čišćenje, farbe, hemijske supstance, legure gvožđa;

Viljuške, kašike i noževe sa drvenom, rožnatom drškom, od slonovače ili sedefa; lepljeni pribor, predmeti isprljani abrazivnim sredstvom, kiselinama ili bazama.

Plastične posude koje nisu otporne na delovanje visoke temperature, posude od bakra ili cinka;

Aluminijumski i srebrni predmeti (gube prirodnu boju ili sjaj)

Određene osetljivije vrste stakla, porculan ukrašen ornamentalnim uzorcima blede već posle prvog pranja; određene kristalne posude, jer sa vremenom gube prozirnost, lepljeni pribor za jelo koji nije otporan na visoku temperaturu, kristalne čašice od olovnog kristala, daske za rezanje, predmeti od sintetičkog vlakna;

Upijajuće predmete, kao sunđeri ili kuhinjske krpe, ne prati u mašini za sudove.

Ukoliko kupujete nove sudove proverite da li je predviđeno za pranje u mašini za sudove.

**RECIKLAŽA**

Pakovanje i neki delovi uređaja su izrađeni od materijala koji su prikladni za reciklažu. Na njima se nalaze simbol reciklaže i informacije o tipu materijala.

Pre početka eksploatacije uređaja ukloniti pakovanje i zbrinjavati prema propisima.

**Upozorenje!**

Ambalaža može da bude opasna za decu.

Materijale koji su sekundarne sirovine predajemo lokalom sabirnom mestu za otpad. Dodatne informacije pružaju lokalne vlasti i centri za utilizaciju otpada.

**ZBRINJAVANJE STAROG UREĐAJA**

Materijali koji su upotrebljeni u uređaju prilagođeni su za sekundarnu upotrebu u skladu sa oznakama. Zahvaljujući reciklaži, iskorištavanju materijala ili drugim vidovima upotrebe potrošenih uređaja i Vi utičete na zaštitu naše prirodne sredine.

Informacije o odgovarajućem centru za zbrinjavanje potrošenih uređaja pružaju Vam lokalne vlasti.

Zahvaljujemo Vam se na zaštiti prirodne sredine.

U cilju izbegavanja opasnosti do vremena prevoza onemogućiti upotrebu uređaja.

Izvaditi utikač i odrezati kabel za napajanje. Osim toga oštetiti bravu u vratima.

# INSTALACIJA APARATA

## POSTAVLJANJE APARATA

- Odaberite prostor i mesto na kojem ćete na jednostavan način moći da stavljate i vadite sudove iz mašine.
- Ne postavljati uređaj u prostoriji u kojoj temperatura pada ispod 0°C.
- Pre smeštaja mašine za sudove odvojiti svu ambalažu u skladu sa uputstvima navedenim na pakovanju.
- Tokom prenošenja uređaja ne hvatati ga za vrata ili kontrolnu ploču.
- Ostaviti dovoljno prostora sa svih strana mašine za sudove kako bi je mogli lagano pomicati napred i nazad prilikom čišćenja.
- Proveriti da tokom postavljanja mašine za sudove dovodno i odvodno crevo nije prignječeno. Proveriti da uređaj ne stoji na kabelu za napajanje.
- Nivo regulisati pomoću podesivih nogica mašine za sudove. Pravilni položaj mašine za sudove garantuje jednostavno otvaranje zatvaranje vrata.
- Ako se vrata mašine za sudove ne zatvaraju ispravno, proveriti da li uređaj stabilno stoji na podlozi; ako ne, regulisati pomoću podesivih nogica.

## PRIKLJUČAK ZA VODU

Proveriti da li unutrašnja hidraulična instalacija odgovara instalaciji mašine za sudove. Osim toga, preporučena je montaža filtera na ulazu priključka vode stana ili kuće, kako bi sprečili oštećenja uređaja prouzrokovana prljavštinom (pesak, glina, rđa itd.) koje voda sporadično nanosi iz mreže ili unutrašnje instalacije; to sprečava da se pojavi žutilo i talozi posle pranja.

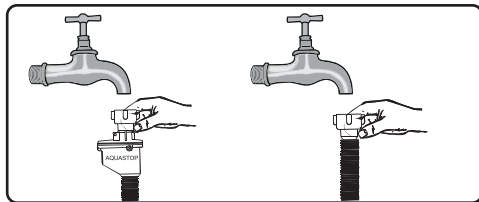
## CREVO ZA NAPAJANJE VODOM



Ne koristiti crevo za vodu sa stare mašine za sudove. Koristiti novo dovodno crevo koje je isporučeno zajedno sa uređajem. Pre priključivanja isprati ga vodom sa unutrašnje strane. Priključiti dovodno crevo direktno na dovodni ventil. Pritisak vode u instalaciji trebao bi da iznosi najmanje, 0,3 MPa, a maksimalno 1 MPa. Ako pritisak vode prelazi 1 MPa, pre mašine za sudove montirati ventil za redukciju pritiska. Posle priključivanja otvoriti ventil do kraja i proveriti propusnost. Iz bezbednosnih razloga posle svakog pranja uvek zavrnuti dovodni ventil.



**PAŽNJA:** U nekim modelima mašina za sudove primenjeni su priključci tipa Aquastop. Kod primene priključka tipa Aquastop pojavljuje se opasan napon. Ne presecati priključak tipa Aquastop. Ne dopustiti da se savije ili zavrne.



**Pažnja!**  
Iz bezbednosnih razloga posle svakog pranja zavrnuti dovodni ventil.

## ODVODNO CREVO

Odvodno crevo je moguće priključiti direktno na odvodnu instalaciju ili na ispusno koleno sudopera. Vodu je moguće ispustiti i direktno u sudoper pomoću specijalne drške (ako je dostupna), kačević savijenu cev na rub sudopera. Priključak bi trebao da bude na visini najmanje 50 cm i maksimalno 110 cm mereći od površine podloge.



Ako je primenjeno odvodno crevo duže od 4 m, sudovi mogu da ostanu prljavi. Proizvođač ne snosi odgovornost za takvu situaciju.

## ELEKTRIČNI PRIKLJUČAK

Utičać sa uzemljenjem priključiti na uzemljenu utičnicu električne mreže sa odgovarajućim naponom. Ako nema instalacije sa uzemljenjem, obratiti se kvalifikovanom električaru. U slučaju pokretanja uređaja bez uzemljenja, proizvođač ne snosi odgovornost za nastalu štetu.



Unutrašnja instalacija mora da ima osigurač 10-16 A. Aparat napajati iz električne mreže izmenjivog napona 220-240 V. Ako napon u mreži iznosi 110 V, pre uređaja priključiti transformator 110/220 V snage 3000 W. Ne priključivati aparat tokom postavljanja.



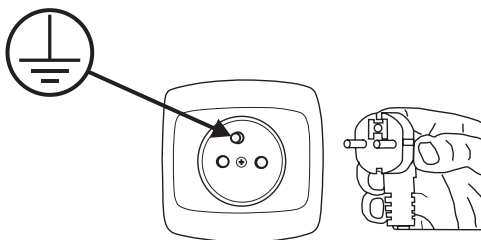
Uvek koristiti utikač sa kućištem koji je isporučen sa uređajem. Pokretanje uređaja pri niskom naponu uzrokuje lošiju kvalitetu pranja i može da prouzrokuje kvar uređaja.

Kabel za napajanje menja isključivo ovlašteni servis ili kvalifikovani električar. Nepridržavanje tih pravila može da bude uzrok nesreće.

Iz bezbednosnih razloga uvek vaditi utikač iz mreže posle pranja.

Da ne bi došlo do strujnog udara ne izvlačiti utikač iz utičnice mokrim rukama.

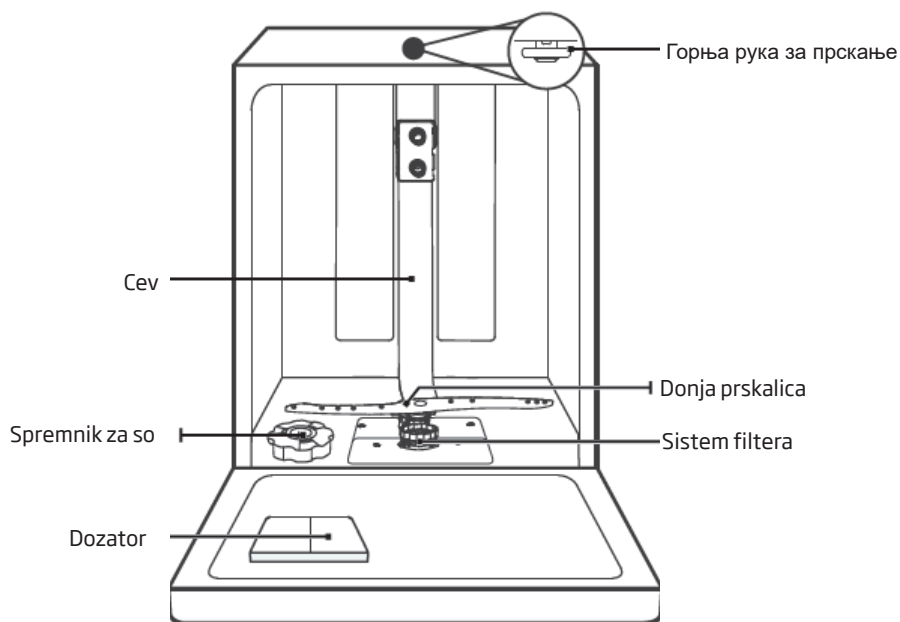
Isključujući uređaj iz izvora napajanja uvek povlačiti za utikač. Nikad ne povlačiti za kabel.



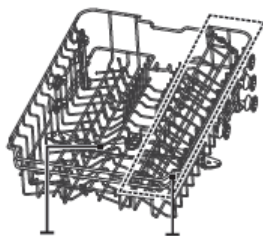
# UPOZNAJ SVOJ UREĐAJ

## OPIS APARATA

Niže su navedeni elementi uređaja (Crt. 1):



Korpica pribora  
za jelo



Gornja  
prskalica

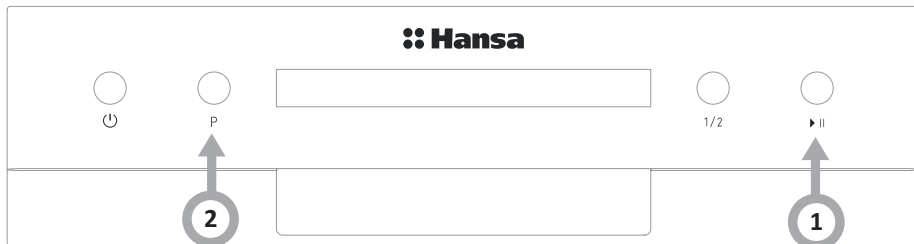
Fioka za  
šolje  
Gornja korpa



Donja korpa







Ciklus pranja koji je u toku je moguće promeniti samo kad traje kratko vreme.

U suprotnom deterđžent je već mogao da bude pušten iz dozatora i voda za pranje može da bude ispumpana iz uređaja. Ako se to desilo, dopuniti dozator. (vidi poglavlje tač. „Dopuna dozatora za deterđžent“).

1. Pritisnuti Start/Pauza, uređaj prelazi u režim čekanja,
2. Pridržati dugme izbora programa duže od 3 sekunde, uređaj je spreman za rad, moguća je promena programa na željenu opciju.

### Posle kraja ciklusa pranja.

Posle završetka ciklusa pranja, mašina za sudove kroz 8 sekundi pušta zvučni signal i kasnije zaustavlja ciklus pranja. Isključiti uređaj pomoću dugmeta napajanje, isključiti iz struje i otvoriti vrata mašine za sudove. Pričekati par minuta pre pražnjenja mašine za sudove da ne bi vadili sudove i priboj za jelo dok je vruć i osetljiv na pucanje. Sudovi su bolje osušeni.

### Isključiti mašinu za sudove

Program je završen samo tak kad je lampica programa pranja upaljena, ali ne treperi.

1. Isključiti mašinu za sudove pritišćući dugme Uključeno/Isključeno.
2. Zavrnuti ventil za dovod vode!

Oprezno otvoriti vrata.

Vrući sudovi su osetljivi na udarce. Zbog toga pre vađenja iz uređaja sudove prvo ostaviti da se hlade oko 15 minuta.

Otvoriti vrata mašine za sudove, ostaviti odškrinuta vrata i pričekati nekoliko minuta pre vađenja sudova. Na taj način sudovi su hladniji i više suvi.

### Vađenje sudova iz mašine za sudove.

Potpuno je normalno da je mašina za sudove mokra iznutra.

Isprazniti donju i kasnije gornju košaru. Taj način vađenja sudova onemogućava kapanje vode iz gornje košare na sudove koji se nalaze na donjoj košari.



### PAŽNJA:

Ilustracije služe isključivo za pojašnjenje.

1

## Pre prve upotrebe mašine za sudove

- Pre pokretanja uređaja proveriti da li su podaci navedeni na nazivnoj tablici usklađeni sa parametrima lokalne električne mreže.
- Ukloniti sve ambalažne materijale iz unutrašnjosti uređaja.
- Pripremiti sredstvo za omekšavanje vode.
- Napuniti rezervoar do kraja vodom, a posle toga dodati oko 1,5 kg specijalne soli (namenjene za mašine za sudove) u spremnik za so.
- U spremnik uliti sredstvo za sjaj.

2

## Značaj uklanjanja krečnjaka iz vode

Kako bi postigli dobre rezultate pranja neophodno je da za pranje sudova obezbedite meku vodu (sa niskom koncentracijom krečnjaka). U suprotnom se na sudovima i u unutrašnjosti uređaja pojavljuju bele naslage kamenca. To negativno utiče na kvalitetu pranja, sušenja i na sjaj. Kad voda teče kroz sistem za omekšavanje ioni koji odgovaraju za tvrdoću vode su uklanjani, a voda je omekšana tako da rezultati pranja budu što bolji. Zavisno od stepena tvrdoće vode ioni koji odgovaraju za tvrdoću vode brzo se skupljaju unutar sistema za omekšavanje. Zato sistem omekšavanja mora da bude odsvežavan tako da radi sa istom efikasnosti i tokom sledećeg pranja. U tom cilju koristiti so za mašine za sudove.

3

## Punjenje soli

### Koristiti so za omekšavanje namenjenu za mašine za sudove.

Svaka druga vrsta soli koja nije posebno namenjena za korišćenje u mašinama za pranje sudova, a naročito kuhinjska so, oštetiće sistem za omekšavanje vode. Kod oštećenja prouzrokovanih korišćenjem neodgovarajuće soli proizvođač ne daje nikakvu garanciju niti je odgovoran za bilo kakvu prouzrokovanu štetu.

### Napuniti sa soli pre pokretanja programa pranja.

To sprečava da eventualno prosuta zrna soli ili slana voda nikada ne ostane na dnu mašine, što bi moglo da izazove koroziju.



1. Izvući donju korpu iz aparata i odvrnuti poklopac rezervoara.
2. Stavite kraj levka (ako je priložen) u otvor i sipajte oko 1,5kg soli.
3. Vodom do vrha napuniti rezervoar soli. Normalno je da manja količina vode izade iz rezervoara.
4. Posle punjenja rezervoara zavrnuti poklopac.
5. Posle punjenja spremnika soli indikator soli se gasi.
6. Odmah posle punjenja spremnika soli pokrenuti program pranja (preporučujemo da pokrenete kratki program). U protivnom, slana voda može da ošteti filtere, pumpu ili druge važne delove aparata. To nije obuhvaćeno garancijom.

### PAŽNJA:

- Spremnik za so napuniti kad se zapali indikator soli (☞) na komandnoj ploči. Zavisno od tempa otapanja soli indikator soli može da svetli i posle punjenja spremnika.
- Ako na komandnoj tabli nema indikatora (u nekim modelima), možemo da procenimo kad treba napuniti dozator na bazi broja izvedenih ciklusa pranja. Ako se so raspe, pokrenuti program namakanja ili kratki program.



## Testna traka

Efikasnost pranja u mašini za sudove zavisi od tvrdoće vode koju koristite za pranje. Zato je uređaj opremljen sistemom koji smanjuje tvrdoću vode. Pravilno podešavanje sistema poboljšava efikasnost pranja. Da biste otkrili nivo tvrdoće vode u Vašoj oblasti, javite se lokalnom vodovodu ili odredite stepen tvrdoće vode pomoću testne trake (ako je dostupna).

Otvoriti pakovanje sa testnom trakom	Pustiti da voda teče iz slavine 1 min.	Uroniti testnu traku pod vodu na 1 sek.	Izvaditi je iz vode i protresti	Pričekati 1 min.	Zavisno od rezultata dobijenim merenjem podesiti tvrdoću vode u mašini za sudove. Nivo 1 – nema krečnjaka Nivo 2 – jako mala količina krečnjaka Nivo 3 – mala količina krečnjaka Nivo 4 – srednja količina krečnjaka Nivo 5 – veća količina krečnjaka Nivo 6 – velika količina krečnjaka
	1 min. 	↓ 1 second 		 1 min.	 <ul style="list-style-type: none"> <li>Level 1 – no calcium</li> <li>Level 2 – very small calcium content</li> <li>Level 3 – small calcium content</li> <li>Level 4 – medium calcium content</li> <li>Level 5 – high calcium content</li> <li>Level 6 – very high calcium content</li> </ul>

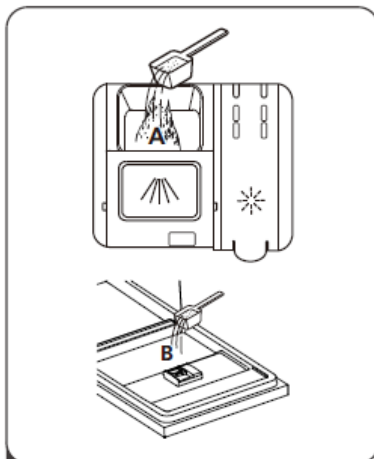
## Punjenje spremnika deterdženta

Otvoriti poklopac dozatora deterdženta, pritisnuti dozator deterdženta i skinuti blokadu; kako je pokazano na crtežu. Spremnik deterdženta ima u unutrašnjosti indikator količine. Pomoću tih indikatora (linija) moguće je odmeravanje odgovarajuće količine deterdženta. Kapacitet spremnika je maksimalno 30g deterdženta.

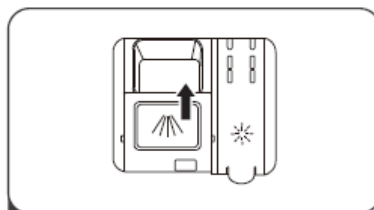
Otvoriti pakovanje sa deterdžentom za mašine za sudove i u veću pregradu (A) sipati količinu 25 cm<sup>3</sup> kod jako zaprljanih sudova ili 15 cm<sup>3</sup> kod manje zaprljanih sudova (B). Ako su sudovi duže vremena bili prljavi ili u slučaju isušenih ostataka jela, posle punjenja mašine za sudove sipati 5 cm<sup>3</sup> deterdženta u pretinac pretpranja i pokrenuti mašinu za sudove. Zavisno od stepena zaprljanosti sudova i tvrdoće vode neophodno je dodavanje veće količine deterdženta.



1. Отворите поклопац и померите браву за отпуштање.
2. Отворите поклопац притиском на резе за отпуштање.



- 2 Велики одељак (A) за основно прање напуните детерџентом. Да бисте постигли бољи резултат прања, посебно у случају врло прљавог посуђа, на врата налијте малу количину детерџента. Додатни детерџент користиће се за почетно прање.



- 3 Затворите поклопац померајући га напред и притисните.



Obratiti pažnju da zavisno od zaprljanja vode parametri mogu da se razlikuju. Molimo da poštuјete preporuke proizvođača na ambalaži deterdženta.

### Višekomponentni deterdženti (npr. : "2u1", "3u1" itd.)

Postoje 3 vrste deterdženata:

1. sa fosfatima i sadržavaju hlor,
2. sa fosfatima, ne sadržavaju hlor,
3. bez fosfata i hlora.

Najnovije tablete su uglavnom bez fosfata. Zbog toga što fosfati omekšavaju vodu, preporučujemo dodavanje soli u spremnik čak i ako tvrdoća vode iznosi samo 6°dH. Kod tvrde vode, ako je upotrebljen deterdžent bez fosforana, na sudovima mogu da budu vidljivi beli tragovi.

To sprečavamo, ako dodamo veću količinu deterdženta. Deterdženti bez hlora slabije izbeljuju. Obojene fleke mogu da ne budu uklonjene. Izabrati program sa višom temperaturom pranja.

Općenito, koristeći višekomponentne deterdžente dobijamo odgovarajuće rezultate samo u određenim uslovima. Takvi deterdženti sadržavaju sredstvo za sjaj i/ili so u određenim količinama. Ipak je preporučeno da se kod upotrebe višekomponentnih tableta koristi so za regeneraciju.

Prilikom upotrebe takvih proizvoda obratiti pažnju na:

- Uvek proveravati sastav korištenog deterdženta i da li je to višekomponentni proizvod.
- Proveriti da li upotrebljeni deterdžent odgovara stepenu tvrdoće vode iz vodovoda kojem je prilagođena mašina za sudove.
- Pridržavati se napomena koje su navedene na pakovanju proizvoda.
- Ako je deterdžent u vidu tableta, nikad ih ne stavljati u korpu pribora za jelo. Uvek stavljati tablete u pregradu za deterdžent u spremniku.
- Upotreba tih sredstava daje dobre rezultate samo u određenim slučajevima. Koristeći takve deterdžente stupiti u kontakt sa njihovim proizvođačem i pitati kakvi su odgovarajuću uslovi primene.
- Ako su uslovi primene takvih deterdženata i parametri mašine za sudove odgovarajući, manja je potrošnja soli i/ili sredstva za sjaj.
- Ako rezultati pranja prilikom upotrebe deterdženata „2 u 1“ ili „3 u 1“ nisu zadovoljavajući (ako na sudovima ostaju tragovi kamenca i vode), obratiti se proizvođaču deterdženta.  
Garancija mašine za sudove ne obuhvata reklamaciju prouzrokovanu upotrebom višekomponentnih deterdženata.



Preporučeni način upotrebe: Najbolje rezultate kod upotrebe višekomponentnih deterdženata daje dodavanje soli, sredstva za sjaj, podešavanje tvrdoće vode i količine sredstva za sjaj na najnižu vrednost.

Stepen otapanja deterdženta u vidu tableta raznih proizvođača može da se razlikuje sa tačke gledišta temperature i vremena. Zato ne preporučujemo upotrebu deterdženta u tabletama kod kratkih programa. Kod kratkih programa preporučena je upotreba deterdženata u prahu.



Deterdžente uvek čuvati na suvom i hladnom mestu, daleko od dece. Spremnik puniti direktno pre uključivanja uređaja.

Upozorenje: Ako se tokom upotrebe višekomponentnog deterdženta pojave nepredviđeni problemi, obratiti se direktno proizvođaču deterdženta.

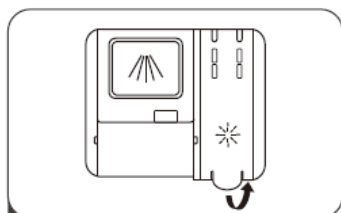
Престанак употребе вишекомпонентног детерџента:

- Напунити дозatore соли и средства за сјај.
- Пodesити тврдоћу воде на највиши ниво (6) и покренути празну машину за судове.
- Прилагодити тврдоћу воде.
- Пodesити одговарајуће параметре средства за сјај.

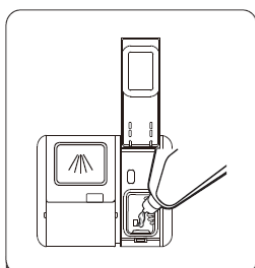
8

### Пunjenje spremnika sredstva za sjaj i izbor parametara

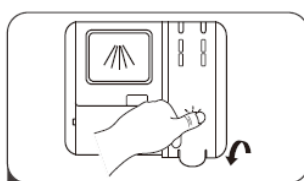
Sredstvo za sjaj se koristi za izbegavanje belih tački vode, fleka kamenca, belih naslaga koje mogu da se pojave na sudovima, ali i za poboljšanje kvalitete procesa sušenja. Suprotno uvreženom mišljenju ne služi samo za blistave sudove, ali i za odgovarajuć sušenje sudova. Zbog toga obratiti pažnju da li se u spremniku nalazi dovoljna količina sredstva za sjaj namenjena za upotrebu u kućanskim mašinama za sudove.



1 Уклоните поклопац дозатора подизањем ручке.



2 Сипајте средство за чишћење у дозатор, пазећи да се не напуни превише.



3 Затвори поклопац.

Подешавање резервоара за средство за испирање

Да би постигла боље перформансе сушења са ограниченим средством за испирање, машина за прање посуђа је дизајнирана да прилагоди потрошњу кориснику. Следите кораке у наставку.

1. Отворите врата, укључите апарат.
2. У року од 60 секунди након корака 1, притисните дугме за програмирање дуже од 5 секунди, а затим притисните дугме за одлагање да бисте ушли у постављени модел, индикација средства за испирање трепће као фреквенција од 1 Хз.
3. Притисните дугме Програм да бисте одабрали одговарајући сет према вашим навикама коришћења, сетови ће се мењати у следећем редоследу: Д1-> Д2-> Д3-> Д4-> Д5-> Д1. Што је број већи, машина за прање посуђа користи више средства за испирање.
4. Без рада за 5 секунди, или притисните дугме за напајање да бисте довршили подешавање и изашли из режима подешавања.



Upozorenje: Koristiti isključivo sredstva za sjaj namenjena za kućne mašine za sudove. Ostaci sredstva za sjaj izliveni od prepunjavanja spremnika uzrokuju stvaranje velike količine pene i smanjuju kvalitetu pranja, zato brisati razliveno sredstvo za sjaj krpom.

Tabela tvrdoće vode

Tvrdoća vode	Nemački standard dH	Francuski standard dF	Britanski standard dE	Indikator nivoa tvrdoće	Potrošnja soli (g/ciklus)
1	0~5	0~9	0~6	H1квашење	0
2	6-11	10-20	7-14	H2 90'	9
3	12-17	21-30	15-21	H3 90'; квашење	12
4	18-22	31-40	22-28	H4 есо	20
5	23-34	41-60	29-42	H5 есо; квашење	30
6	35-55	61-98	43-69	H6 есо; 90'	60

Ako je tvrdoća vode veća od maksimalne vrednosti koja je navedena u tabeli više ili u slučaju upotrebe vode iz bunara preporučena je upotreba filtera i uređaja za pročišćavanje vode.

PAŽNJA: Fabrički parametri su prilagođeni tvrdoći vode na nivou 3.

Otvoriti vrata. Uključiti uređaj;

60 sekundi od pokretanja mašine za sudove pritisnuti i pridržati taster Program duže od 5 sekundi.

Pritisnuti taster Program i izbrati odgovarajuće parametre koji su prilagođeni lokalnim uslovima. Moguće su sledeće opcije: H1->H2->H3->H4->H5->H6;

Za završetak podešavanja pritisnuti taster napajanja.

### Potrošnja deterdženata

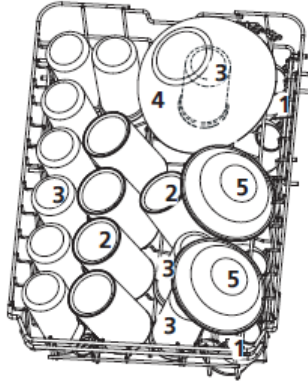
Koristiti deterdžent koji je namenjen za kućanske mašine za sudove. Na tržištu se nalaze deterdženti u prahu, gel, tablete koje su namenjene za kućanske mašine za sudove. Deterdžent sipati u spremnik pre pokretanja mašine za sudove. Deterdžente čuvati na hladnom i suvom mestu, daleko od dece. Ne prepunjavati spremnik deterdženta; u protivnom mogu da se pojave ogrebotine na čašama i deterdžent se potpuno ne otapa. Ako trebate više informacija o primenjenom deterdžentu, stupite u kontakt direktno sa njegovim proizvođačem.

1

### Gornja korpa

Gornja korpa je predviđena za pranje delikatnih posuda kao čaše, šalice za kafu, tanjiri itd. Sudovi koje stavljamo u gornju korpu trebali bi da budu manje zaprljani od sudova iz donje korpe.

Dodatno, na fiokama možemo da horizontalno slažemo duge viljuške, noževe, kašike, ali tako da ne blokiraju prskalicu.



EN 60436

2

### Skapanje fioka za šolje/šoljice za kafu i čaj

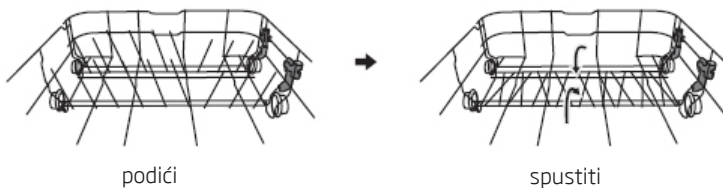
Zahvaljujući tim fiokama moguće je povećavanje kapaciteta gornje korpe. Moguće je redanje čaša i šolja na fiokama. Da biste dobili više prostora u korpi za više predmete, podignite fioku za šoljice. Tada na fioku možemo da naslonimo više čaše. Ako nije potrebna, možemo da je izvadimo.



3

### Skapanje preklopnih uložaka korpe

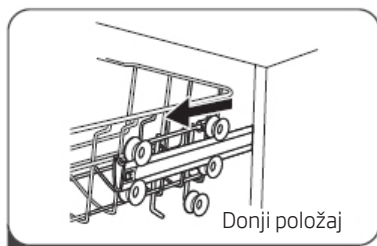
Šiljci služe za pridržavanje tanjira. Možemo da ih sklopimo i dobijemo više prostora za velike sudove.



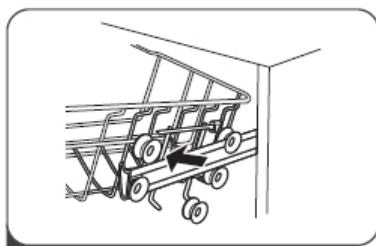


**Instrukcije za upotrebu korpe:****Regulacija gornje korpe****Vrsta 1:**

Visinu gornje korpe možemo da jednostavno podesimo za što lakše postavljanje visokih sudova u donju ili gornju korpu.  
Za regulaciju gornje korpe:

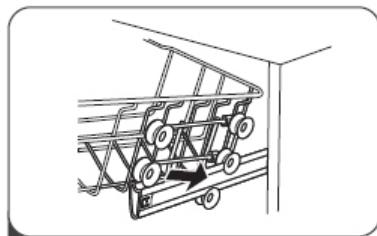


1

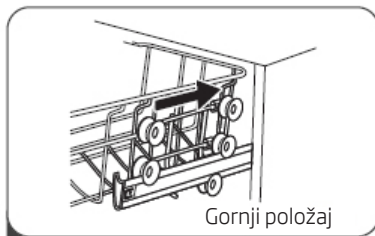


2

1. Izvući gornju korpu.
2. Izvaditi gornju korpu.

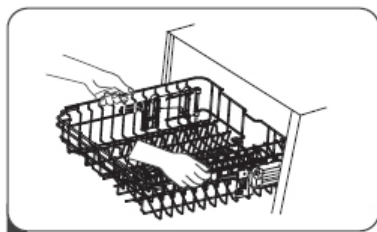


3

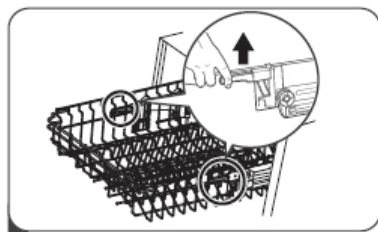


4

3. Pričvrstiti korpu na gornjim i donjim točkovima.
4. Uvući gornju korpu.

**Vrsta 2:**

1



2

1. Za podizanje korpe u gornji položaj dizati dok se sa obe strane ne nađe na istoj visini. Proveriti da dobro leži na šinama.
2. Za spuštanje korpe gurnuti poluge dole i pustiti.

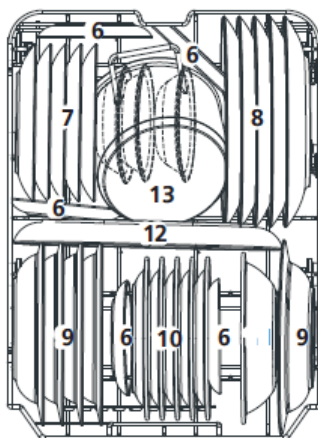
5

**Donja korpa**

U donju korpu stavljati tanjire, činije, šerpe itd. Proveriti da sudovi u korpi ne blokiraju prskalicu koja mora da se nesmetano okreće. U donju korpu stavljati velike sudove i te koje je teže oprati, na primer lonce, tiganje, poklopce, tacne itd. Sudove postavljati dnom prema gore da u njima ne skuplja voda.



Sudove postavljati tako da ne blokiraju prskalicu.



EN 60436

**Standardno punjenje i rezultati ispitivanja:****Kapacitet:**

Donja i gornja korpa: 10 kompleta. Gornju korpu podesiti u gornjem položaju. Šalice za kafu stavljati na fioke.

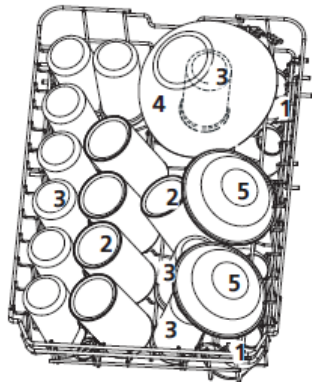
**Deterdžent/Sredstvo za sjaj**

4+17g, u skladu sa normama EN 60436 (međunarodne norme) / regulacija doziranja sredstva za sjaj: max

**Test programa**

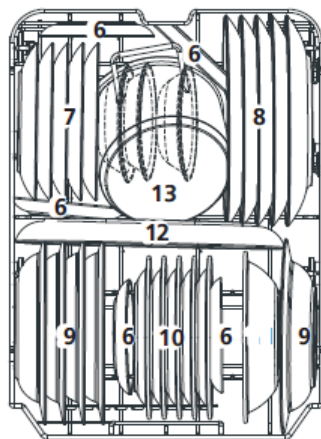
ECO, u skladu sa normom EN 60436 (međunarodne norme)

Gornja korpa



1. Шоље
2. Шоље
3. Мали лонац
4. Пећница
5. Тањери
6. Стакло
7. Десертне плоче
8. Тањери за вечеру
9. Плоче за супу
10. Овални пладањ
11. Меламин десертне плоче
12. Меламинске посуде
13. Стаклена посуда

Donja korpa

**Informacije za ispitivanje u skladu sa normom EN 60436**

Kapacitet - 10 standardnih kompleta sudova

Podešavanje gornje korpe - donji položaj

Program - ECO

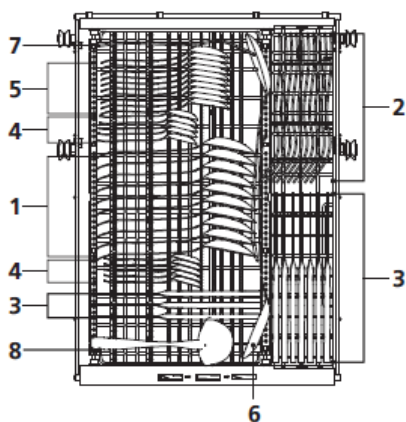
Podešavanje doze sredstva za sjaj - max

Podešavanje regulatora tvrdoće vode - H3

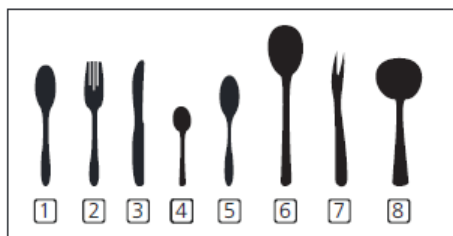
## Korpica pribora za jelo

Pribor za jelo stavljati u posebni spremnik, zasebno, u odgovarajućem položaju i paziti da se ne uzubljuju, jer to uzrokuje neodgovarajuće efekte pranja.

U cilju dobijanja najviše kvalitete pranja pribor za jelo staviti u korpu i paziti da: delovi pribora ne leže jedan u drugom, a duge predmete postaviti na sredini.



Broj	Pribor za jelo
1	Kašike za supu
2	Viljuške
3	Noževi
4	Kašičice za čaj
5	Kašičice za desert
6	Kašičice za posluživanje
7	Viljuške za posluživanje
8	Kašike za sos



1

### Uključivanje aparata

1. Izvući donju i gornju korpu, staviti sudove i ugurati korpe u mašinu za pranje. Preporučeno je punjenje prvo donje korpe, a posle toga gornje.
2. Uliti/sipati deterdžent.
3. Uključiti utikač u mrežnu utičnicu. Informacije o napajanju nalaze se u specifikaciji proizvoda. Proveriti da li je uključen dovod vode i podešen maksimalni pritisak.
4. Otvoriti vrata i dodirnuti taster napajanja.
5. Izaberite program, lampiца одзива ће се упалити. Затим притисните дугме Старт / Пауза, машина за прање посуђа започиње свој циклус.

2

### Promena programa

Ciklus pranja koji je u toku je moguće promeniti samo kad traje kratko vreme. U suprotnom, deterdžent se već rastopio u vodi ili je voda ispumpana. U tom slučaju opet napuniti dozator deterdžentom i pokrenuti program pranja iz početka. Za restart mašine za sudove postupati prema nižim instrukcijama:

1. Притисните дугме Старт / Пауза да бисте паузирали прање.
2. Притисните тастер програма дуже од 3 секунде - програм ће се отказати.
3. Притисните дугме Програм да бисте изабрали жељени програм.
4. Притисните дугме Старт / Пауза, машина за прање посуђа ће се покренути.

3

### Dodavanje sudova tokom programa:

Dodatne sudove možemo da dodamo u bilo kojem momentu pre otvaranja dozatora za deterdžent. U tom slučaju postupati prema nižim instrukcijama:

1. Притисните дугме Старт / Пауза да бисте паузирали прање.
2. Сачекајте 5 секунди, а затим отворите врата.
3. Додајте заборављена јела.
4. Затворите врата.
5. Притисните дугме Старт / Пауза након 10 секунди, машина за прање посуђа ће се покренути.



### Upozorenje:

Опасно је отварање врата током прања, јер врућа пара може да узрокује опекотине!

**Posle kraja ciklusa pranja.**

Isključiti aparat pomoću tastera napajanje, isključiti iz struje i otvoriti vrata mašine za sudove. Pričekati par minuta pre pražnjenja mašine za sudove da ne bi vadili sudove i pribor za jelo dok je vruć i osetljiv na pucanje. Sudovi su bolje osušeni.

Isključiti mašinu za sudove

Program je završen samo tak kad je lampica programa pranja upaljena, ali ne treperi.

1. Isključiti mašinu za sudove pritiskanjem tastera Uklj./Isklj.
2. Zavrnuti ventil za dovod vode!

Oprezno otvoriti vrata.

Vrući sudovi su osetljivi na udarce. Zbog toga pre vađenja iz aparata sudove prvo ostaviti da se hlade oko 15 minuta.

Otvoriti vrata mašine za sudove, ostaviti odškrinuta vrata i pričekati nekoliko minuta pre vađenja sudova. Na taj način sudovi su hladniji i više suvi.

Vađenje sudova iz mašine za sudove.

Potpuno je normalno da je mašina za sudove mokra iznutra.

Isprazniti donju i kasnije gornju korpu. Taj način vađenja sudova onemogućava kapanje vode iz gornje korpe na sudove koji se nalaze na donjoj korpi.

1

Čišćenje vanjskih površina

## Vrata i gumena zaptivka vrata

Za uklanjanje nečistoća iz hrane regularno čistiti gumenu zaptivku mekom, vlažnom krpom. Prilikom stavljanja sudova u mašinu za sudove ostaci hrane i pića mogu da kapnu na bočne delove vrata mašine. Ove površine se ne nalaze u komori mašine za sudove i voda iz prskalice tu ne dolazi. Sve nečistoće obrisati pre zatvaranja vrata.

### Komandna tabla

Komandnu tablu brisati ISKLJUČIVO mekom, mokrom krpom.



### UPOZORENJE

Nemojte da koristite nikakvo sredstvo za čišćenje u spreju kako biste izbegli prodiranje vode u bravu vrata i u električne komponente.

Na vanjskim površinama nikad nemojte da koristite abrazivne supstancije ili oštra sredstva za čišćenje. Sredstva za ribanje i neki papirni ubrusi ne treba da se koriste zbog rizika da izgremu ili ostave mrlje na površini od nerđajućeg čelika.

2

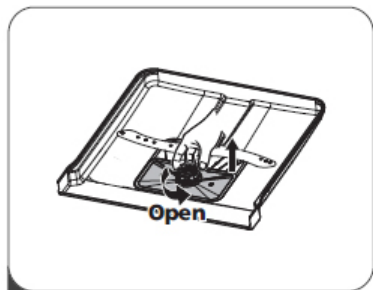
## Čišćenje unutrašnjih površina Sistem filtera

Sistem filtera na dnu mašine za sudove zadržava veće nečistoće iz ciklusa pranja. Ove nečistoće mogu zažacpe filtere. Redovno proveravati stanje filtera i čistiti po potrebi tekućom vodom. Čišćenje filtera obaviti na sleći način.

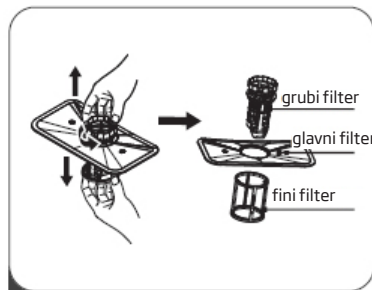


### PAŽNJA:

Ilustracije služe isključivo za pojašnjenje. Pojedini modeli mogu da imaju drugačije sisteme filtera i prskalice.



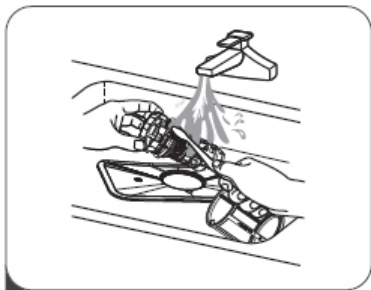
1



2

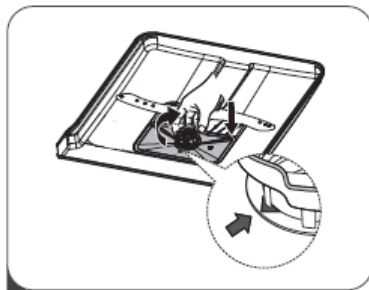
1. Uхватiti grubi filter, okrenuti ga prema levo i odvrnuti. Podignuti filter i izvaditi iz mašine za sudove.

2. Fini filter možemo da izvučemo iz dna sistema filtera. Grubi filter možemo da odvojimo od glavnog filtera tako da delikatno pritisnemo rub i povučemo.



3

3. Veće ostatke isprati tekućom vodom. Filtere možemo preciznije očistiti pomoću meke, čiste četkice.



4

4. Filtere montirati obrnutim redosledom, staviti umetak filtera i okrenuti prema desno u skladu sa strelicom.



### UPOZORENJE

Filtere ne zavrtati prejako. Filtere pažljivo montirati na njihovo mesto i zavrnuti. U suprotnom, nečistoće mogu da prodru u sisteme mašine za sudove i da je zablokiraju.

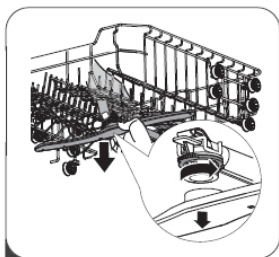
Nikad ne uključivati mašinu za sudove bez filtera. Nepravilna promena filtera može da smanji efikasnost aparata i da ošteti sudove i pribor za jelo.

3

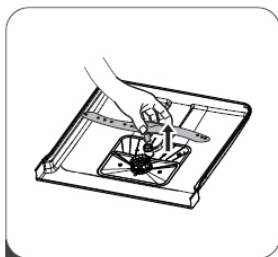
### Prskalice

Potrebno je redovno čistiti prskalice da bi se uklonile naslage kamenca od tvrde vode i tako sprečilo začepljenje mlaznica i ležajeva prskalice.

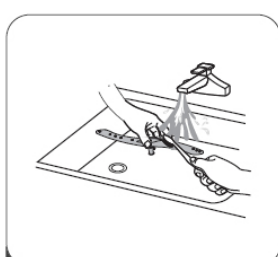
Čišćenje prskalice:



1



2



3

1. Za skidanje gornje prskalice pridržati maticu na mestu i okrenuti prskalicu prema levo.

2. Za skidanje donje prskalice povući je prema gore.

3. Operite prskalice u sapunastoj, toploj vodi sa mekom četkom. Isprati prskalice i montirati u aparat.



## Čišćenje mašine za sudove

### Zaštita od zamrzavanja

Zimi štiti mašinu za sudove od zamrzavanja. Posle svakog pranja:

1. Isključiti mašinu za sudove iz električne mreže.
2. Prekinite dovod vode i odvojite cev za dovod vode od ventila vode.
3. Ispustite vodu iz ulazne cevi i ventila vode. (Sakupite vodu u šerpu)
4. Ponovo priključite cev za dovod vode na ventil vode.
5. Izvući fiter i upotrebiti sušer za skupljanje vode sa dna mašine za sudove.

### Posle svakog pranja

Posle svakog pranja isključite dovod vode u aparat i ostavite vrata lagano otvorena, tako da vlaga i mirisi ne ostanu zarobljeni u unutrašnjosti.

### Izvadite utikač

Pre čišćenja i održavanja uvek izvući utikač iz utičnice.

### Ne koristite rastvarače niti sredstva za ribanje

Da biste očistili spoljne i gumene delove mašine za pranje sudova nemojte da koristite rastvarače niti sredstva za ribanje. Koristite samo krpu natopljenu mlakom vodom sa sapunom.

Da biste uklonili mrlje sa površine unutrašnjosti mašine koristite krpu natopljenu vodom i malom količinom sirća, ili sredstvo za čišćenje koje je posebno predviđeno za mašine za pranje sudova.

### Ako mašina za sudove nije korištena duže vreme

Preporučeno je da se pokrene program pranja u praznom aparatu, a posle toga izvaditi utikač iz utičnice, zavrnuti dotok vode i ostaviti vrata aparata lagano odškrinuta. To omogućava da zaptivne gume vrata duže traju i sprečava da se u aparatu stvaraju neprijatni mirisi.

### Pomeranje aparata

Ako je potrebno pomaknuti aparat, pokušajte da to učinite u vertikalnom položaju. Ako je to neophodno, možete da ga postavite na njegov zadnji deo.

## KODOVI GREŠAKA I RADNJE U SLUČAJU KVARA

Kod kvarova mašina prikazuje kodove grešaka pomoću kojih prepoznamo problem:

KOD GREŠKE	OPIS KVARA	RADNJA
Indikator programa kvašeње brzo treperi	Duže vreme punjenja vodom.	Ventil je zatvoren, blokiran je dovod vode ili je prenizak pritisak vode.
Indikator programa kvašeње; 90' brzo treperi	Nije ostvarena zahtevana temperatura.	Kvar grejaćeg elementa
Indikator programa ECO brzo treperi	Prepunjenost.	Element mašine za sudove propušta.
Indikator programa ECO; intenzivno kvašeње brzo treperi	Неуспех у комуникацији између главне ПЦБ и ПЦБ екрана.	Прекините круг или прекините ожичење за комуникацију.

### Upozorenje:

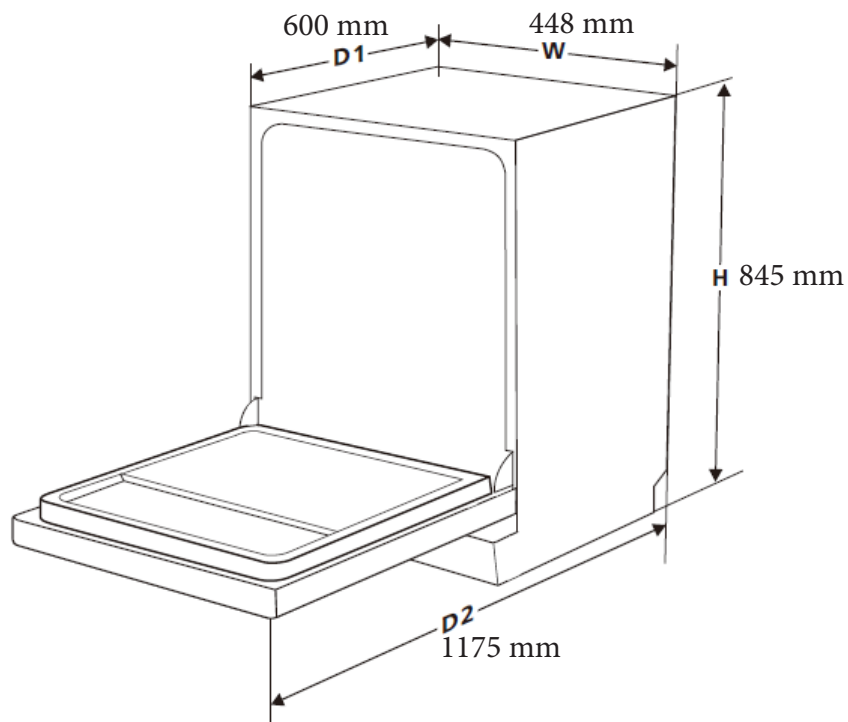
Ako je mašina za sudove prepunjena, pre pozivanja servisa zavrnuti glavni ventil za vodu.

Ako se zbog prepunjenosti ili malog isticanja vode na dnu nalazi voda, pre pokretanja mašine za sudove ukloniti vodu.

<b>Problem</b>	<b>Mogući uzrok</b>	<b>Rešenje</b>
Mašina za sudove se ne pokreće	Mašina za sudove se ne pokreće	Vrata mašine za sudove su otvorena, zatvoriti vrata.
	Aparat nije priključen u električnu mrežu. Izabrana je funkcija Odgađanje starta	Dobro zatvoriti vrata i proveriti da su do kraja zatvorena.
	Roditeljska blokada (Child Lock) je uključena (izabrani modeli)	Isključiti roditeljsku blokadu.
Mašina za sudove ispušta zvučni signal posle ciklusa pranja	Oglašava kraj programa pranja i ispušta zvučni signal	
Indikator sredstva za sjaj svetli	Na LED displeju je prikazano "Lsb"	Pokazuje da je potrebno dodavanje sredstva u spremnik
Mašina za sudove radi predugo	Mašina za sudove je priključena u toplu vodu	Proveriti mašinu za sudove, proveriti da li je pravilno priključena u toplu vodu
	Vreme trajanja programa se razlikuje zavisno od zaprljanosti sudova	Posle detekcije jake nečistoće programi; auto, normalni, automatski produžavaju vreme ciklusa pranja
	Izabrana je opcija dezinfekcija	Posle izbora funkcije dezinfekcije vreme ciklusa pranja je produženo da bi se ostvarila odgovarajuća temperatura za dezinfekciju
Sudovi nisu dovoljno čisti	Pritisak vode je povremeno prenizak	Mašinu za sudove koristiti kad je pritisak normalan
	Temperatura dovodne vode je niska	Proveriti da li je mašina za sudove priključena u toplu vodu. Pokušajte da ne uključujete mašinu za sudove, ako je topla voda upotrebljavana na nekom drugom mestu u kućanstvu.
	Sudovi su poslagane preblizu. Deterdžent nije pravilno upotrebljen	Sudove još jednom posložiti prema uputstvima za upotrebu. Koristiti količinu deterdženta koja odgovara tvrdoći vode i izabranom programu pranja. Primeniti novi deterdžent
	Izabrani program pranja nije prikladan za ovakve nečistoće sudova	Izabrati drugi, duži program.
	Prskalica je zablokirana	Proveriti da se prskalica nesmetano okreće

<b>Problem</b>	<b>Mogući uzrok</b>	<b>Rešenje</b>
Mašina za sudove se ne pokreće	Mašina za sudove se ne pokreće	Dobro zatvoriti vrata i proveriti da su do kraja zatvorena.
	Aparat nije priključen u električnu mrežu. Izabrana je funkcija Odgađanje starta	Proveriti priključak u električnu mrežu  Za promenu parametara vidi glavu Odgađanje starta u uputstvima za upotrebu.
	Roditeljska blokada (Child Lock) je uključena (izabrani modeli)	Isključiti roditeljsku blokadu, vidi glavu Roditeljska blokada u uputstvima za upotrebu.
Sudovi nisu dovoljno suvi.	Dozator deterdženta je prazan	Napunite dozator sredstva za sjaj ili povećati količinu tog sredstva.
	Neppravilni raspored sudova u mašini	Još jednom posložiti posude, pridržavati se uputstva za upotrebu.
	Izabrani program nije imao etapu sušenja	Izabrati program pranja sa sušenjem
Mrlje i talog na sudovima	Voda je pretvrda	Kod jako tvrde vode montirati aparat za omekšavanje vode.
	Neppravilni raspored sudova u mašini	Još jednom posložiti posude, pridržavati se uputstva za upotrebu.
	Upotrebljeno je staro sredstvo za sjaj	Upotrebiti novo sredstvo za sjaj
	Dozator sredstva za sjaj je prazan	Dopuniti sredstvo u dozatoru
	Previše deterdženta	Kod meke vode koristiti manje deterdženta
	Temperatura vode na dovodu u mašinu za sudove prelazi 70°C	Smanjiti temperaturu na dovodu vode
Deterdžent je ostao u dozatoru	Deterdžent je možda prestar	Upotrebiti novi deterdžent
	Prskalica je zablokirana	Postaviti sudove tako da ne zablokirate prskalicu
Dozator deterdženta se ne zatvara	Neppravilno delovanje poklopca dozatora deterdženta	Dodati deterdžent i sredstvo za sjaj prema uputstvu za upotrebu.
Voda je ostala u mašini za sudove	Prethodni program nije završen ili je prekinut	Izbor odgovarajućeg programa je objašnjen u uputstvima za upotrebu
	Ostaci hrane ili stakla su zablokirali pumpu.	Ukloniti strano telo.

<b>Problem</b>	<b>Mogući uzrok</b>	<b>Rešenje</b>
Mašina za sudove ne ispušćava vodu pravilno	Odvod je začepljen	Proveriti sifon
	Odvodno crevo je savijeno	Proveriti da li je odvodno crevo pravilno priključeno u odvodnu cev.
Pena u mašini za sudove	Primenjen je neodgovarajući deterdžent	Proveriti da li je primenjeni deterdžent prikladan za mašine za sudove
Mašina za sudove pušta vodu	Primena neodgovarajućeg deterdženta uzrokuje nastajanje taloga	Proveriti da li je primenjeni deterdžent prikladan za mašine za sudove
	Mašina za sudove nije poravnata	Poravnati mašinu za sudove
Crne ili sive mrlje na sudovima	Aluminijumski pribor trljao se o tanjire.	Opet postaviti sudove
Umrnjana unutrašnjost mašine	Talozi od kave i čaja	Koristiti sertifikovano sredstvo za uklanjanje mrlja
	Crvenkasta mrlja	Posle stavljanja sudova uključiti program ispiranja koji smanjuje nastajanje mrlja.
Buka	Zvuk otvaranog poklopca dozatora deterdženta/ odvodne pumpe za vodu	To je normalna pojava.
	Tvrđi predmet je upao u sisteme mašine za sudove. Kad predmet padne zvukovi bi trebali da prestanu.	Ako se buka čuje posle punog programa pranja, pozvati servis.
Mašina za sudove se ne puni vodom	Ventil za vodu je zatvoren	Proveriti da li je otvoren ventil za vodu
	Blokada vrata može da bude loše podešena	Proveriti da li su vrata aparata zatvorena.







 **Hansa**  
Haushaltsgeräte