

Amica

UPUTE ZA UPORABU HR

EGSPV 597 910 /
ZIM635PB



UREĐAJ POKRENUTI TEK NAKON ČITANJA
UPUTA ZA UPORABU.

10-DWS-3025
(08.2023/1)

ZBRINJAVANJE POTROŠENIH UREĐAJA



Ovaj uređaj je označen u skladu s europskom uredbom 2012/19/EU. Ujedno je označen simbolom prekrivenog spremnika za otpatke. Oznaka na proizvodu pokazuje da ovaj proizvod nakon njegovog životnog vijeka ne može biti tretiran kao obični ku-

ćanski otpad.

Korisnik ima obvezu ovaj proizvod predati na odgovarajuće sabirno mjesto za recikliranje potrošene električne i elektroničke opreme. Ustanove za prikupljanje ovakvog otpada, uključujući lokalne sabirne točke, kupovna mjesta, općinske jedinice, stvaraju odgovarajući sustav koji omogućava zbrinjavanje ovakve opreme.

Pravilno odlaganje potrošene električne i elektroničke opreme sprečava potencijalne negativne posljedice za okoliš i ljudsko zdravlje, koje inače mogu biti uzrokovane neodgovarajućim odlaganjem i preradom ovog proizvoda.

SADRŽAJ

EKOLOGIJA U PRAKSI	3
OSNOVNE INFORMACIJE	5
INFORMACIJE O SIGURNOSTI	6
MONTAŽA UREĐAJA	13
UPOZNAJ SVOJ UREĐAJ	16
ČIŠĆENJE I ODRŽAVANJE	31
JAMSTVO, POSLIJE PRODAJNE AKTIVNOSTI	48

EKOLOGIJA U PRAKSI

Tvrtka Amica već godinama dosljedno realizira ekološku politiku. Skrb za okoliš je za nas jednako važna kao i primjena suvremene tehnologije.

Tehnološki razvoj je uzrokovao i to da su naše tvornice prijaznije za okoliš - u proizvodnji se troši sve manje vode, električne energije te nastaje manja količina otpadnih voda i otpada.

Veliku pozornost obraćamo također na materijale koje primjenjujemo u proizvodnji. Trudimo se birati isključivo takve, koji ne sadržavaju štetne tvari i omogućavaju recikliranje i utilizaciju opreme nakon uporabe.

Štovani Klijenti!

Hvala na izboru tvrtke Amica. Godinama isporučujemo kućanske aparate najviše kvalitete, zahvaljujući kojima su kućanski poslovi postali pravi užitek. Svaki uređaj koji izlazi iz tvornice je prije pakiranja rigorozno provjeren s točke gledišta sigurnosti i funkcionalnosti na kontrolnim mjestima. Poduzimamo sve što je u našoj moći da u proizvodima Amica suvremena tehnologija bude u skladu s izuzetnim dizajnom.

Molimo Vas da prije pokretanja uređaja pažljivo pročitate upute za uporabu. Pridržavanje uputa vam omogućava da izbjegnute nepravilnu uporabu i jamči dugo i pouzdano djelovanje uređaja. Poznavanje pravila sigurne uporabe omogućava da izbjegnute nesretne slučajeve.

Upute sačuvati i čuvati tako da ih u slučaju potrebe opet možemo upotrijebiti. U uputama se nalaze sve neophodne informacije, zahvaljujući kojima rukovanje i uporaba opreme Amica je jednostavna i ugodna. Preporučujemo da se upoznate i s ostalim aparatima iz naše ponude.

Želimo Vam ugodnu uporabu,

Amica

OSNOVNE INFORMACIJE

Prije uključivanja utikača perilice posuđa u električnu mrežu obvezno pročitati upute za uporabu i instalaciju. Informacije koje se nalaze u uputama sprečavaju tjelesne ozljede i oštećenje uređaja. Dokumentaciju perilice posuđa čuvati na sigurnom mjestu, jer je neophodna za pravilnu eksploataciju i eventualne konzultacije.

Ove upute za uporabu su pripremljene za razne uređaje i određene funkcije koje su ovdje opisane ne tiču se Vašeg uređaja.

Izjava proizvođača

Proizvođač nižim izjavljuje da ovaj proizvod ispunjava osnovne uvjete niže navedenih europskih uredbi:

- **niskonaponske uredbe 2014/35/UE**
- **uredbe elektromagnetne kompatibilnosti 2014/30/UE**
- **uredbe ekodizajna 2009/125/EC**
- **uredbe RoHS 2011/65/EC**

i zato je proizvod označen **CE** te je izdana izjava o sukladnosti koja je dostupna ustanovama za nadzor tržišta.

<p>Prije instalacije</p>	<p>Uvjerite se da perilica posuđa nije oštećena tijekom transporta. Nikad ne montirati niti koristiti oštećeni uređaj. U slučaju pitanja obratiti se prodavaču.</p>
<p>Prije prve uporabe</p>	<p>Vidi Informacije o instalaciji (niže).</p> <p>Instalaciju sustava uzemljenja obavlja kvalificirani električar.</p> <p>Proizvođač ne odgovara za bilo kakve štete koje su prouzrokovane uporabom neuzemljenog uređaja.</p> <p>Prije pokretanja uređaja provjeriti da li su podaci navedeni na natpisnoj pločici u skladu s parametrima lokalne električne mreže.</p> <p>Tijekom instalacije perilicu posuđa isključiti iz električne mreže.</p> <p>Uvijek koristiti originalni utikač koji je isporučen s uređajem.</p> <p>Ne uključivati uređaj u električnu mrežu pomoću produžnog kabela. Produžni kablovi ne jamče zadovoljavajuću razinu sigurnosti (npr. mogu se pregrijati).</p> <p>Nakon instalacije uređaja, utikač bi trebao biti dostupan.</p>

Prije prve uporabe	Ovim uređajem mogu rukovati djeca starija od 8 godina, osobe smanjenih fizičkih, osjetilnih ili mentalnih sposobnosti, kao i osobe s nedovoljnim iskustvom i znanjem, ukoliko su pod nadzorom ili su dobili upute za rad s uređajem na siguran način te razumiju opasnost kojoj su izloženi. Djeca se ne smiju igrati uređajem. Djeca bez nadzora ne bi trebala čistiti i održavati uređaj.
	Djeca ispod 3 godina se ne smiju zadržavati u blizini uređaja, ako nisu pod stalnim nadzorom.
Sigurnost djece	Ne dozvolite da se djeca igraju uređajem.
	Deterdženti za perilice posuđa mogu djelovati korozivno na oči, usta, grlo. Pročitati informacije o sigurnosti koje navode proizvođači deterdženta.
	Kad je uređaj otvoren nikad ne ostavljati djecu bez nadzora. U uređaju mogu biti ostaci deterdženta.

Sigurnost djece	Ne piti vodu iz perilice posuđa. Pojavljuje se opasnost od korozivnih sredstava.
	Otvarajte vrata perilice s oprezom dok je u radu, jer može doći do izlivanja vode visoke temperature.
	Uvijek stavljati duge i oštre/špicaste predmete (npr. vilice, noževe), koji mogu prouzročiti ozljede, u košaricu pribora za jelo oštrim krajem prema dolje ili vodoravno na gornjoj košari.
Svakodnevna uporaba	Koristiti uređaj samo u domaćinstvu u sljedeću svrhu: pranje posuđa.
	Ne koristiti kemijske razrjeđivače u uređaju; postoji opasnost od eksplozije.
	Ne sjedati niti stajati na otvorenim vratima, ne postavljati na vrata nikakve predmete. Uređaj se može prevrnuti.
	Ne otvarati vrata dok uređaj radi. Moguće je izlivanje vruće vode ili pare.
	Ne ostavljati otvorena vrata, jer mogu stvoriti opasne situacije
	Za pranje stolnog posuđa u perilici za kućansku uporabu obično je potrebno manje energije i vode nego za ručno pranje.

U slučaju problema	Popravke i modifikacije uređaja obavljaju samo kvalificirani djelatnici servisa.
	U slučaju problema ili popravka isključiti uređaj iz električne mreže:
	Uređaj isključiti izvlačenjem utikača,
	Isključiti osigurač.
	Ne povlačiti za kabel, povlačiti za utikač. Zatvoriti dovod vode.
Preporuke	Punjenje perilice posuđa za kućansku uporabu do zapremine, koju preporučuje proizvođač, štedi energiju i vodu.
	Za uštedu energije i vode prije stavljanja posuđa u perilicu odstraniti ostatke hrane i namočiti posude. Perilicu uključiti tek kad je popunjena.
	U uređaj ne stavljati posude s ostacima hrane.
	Program pretpranja koristiti samo kad je to neophodno.
	Zdjele, čaše i šalice stavljati u uređaj okrenute prema dolje.
	Ne stavljati u uređaj posude koje nisu prikladne za pranje u perilici i ne preopterećivati perilicu posuđem.
	Nije preporučeno ručno ispiranje stolnog posuđa jer to uzrokuje veću potrošnju energije i vode.

Posuđe koje nije prikladno za pranje u perilici posuđa.

Pepelnice, stalci za svijeće, posuđe uprljano pastama za čišćenje, bojama, kemijskim tvarima, legure željeza;

Vilice, žlice i noževi s drvenim, rožnatim drškama, od slonovače ili sedefa; lijepljeni pribor za jelo, predmeti isprljani abrazivnim sredstvom, kiselinama ili lužinama.

Plastične posude koje nisu otporne na djelovanje visoke temperature, posude od bakra ili cinka;

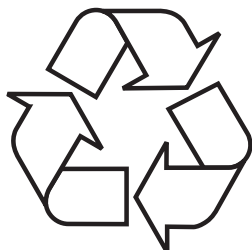
Aluminijske i srebrne predmete (gube prirodnu boju i sjaj).

Određene osjetljivije vrste stakla, porculan ukrašen ornamentalnim uzorcima blijedi već nakon prvog pranja; neke kristalne posude, jer s vremenom gube prozirnost, lijepljeni pribor za jelo koji nije otporan na visoku temperaturu, olovno kristalno staklo, daske za rezanje, predmeti od sintetičkih vlakana;

Upijajuće predmete, kao spužve ili kuhinjske krpe, ne prati u perilici posuđa.

Kad kupujete novo posuđe provjerite da li je prikladno za pranje u perilici posuđa.

UKLANJANJE PAKIRANJA



Uređaj je za vrijeme transporta zaštićen od oštećenja. Nakon vađenja uređaja iz pakiranja molimo Vas da elemente ambalaže uklonite na način koji ne ugrožava okoliš.

Svi materijali korišteni za pakiranje nisu štetni za okoliš, 100% materijala je prikladno za recikliranje, stoga su označeni odgovarajućim simbolom.

Pozor! Elemente pakiranja (polietilenske vrećice, komadići stiropora itd.) prilikom uklanjanja ambalaže držati daleko od djece.

**ZBRINJAVANJE
DOTRAJALOG UREĐAJA**

Materijali koji su primijenjeni u uređaju prilagođeni su za sekundarnu uporabu u skladu s oznakama. Zahvaljujući recikliranju, iskorištavanju materijala ili drugim oblicima uporabe potrošenih uređaja i Vi utječete na zaštitu okoliša.

Informacije o odgovarajućem centru za zbrinjavanje potrošenih uređaja pružaju Vam lokalne vlasti.

Zahvaljujemo Vam se na zaštiti okoliša.

Kako bi se spriječile moguće opasne situacije onemogućiti uporabu dotrajalog uređaja prije odlaganja.

Izvaditi utikač i odrezati kabel za napajanje. Osim toga, oštetiti bravu u vratima.

INSTALACIJA UREĐAJA

POSTAVLJANJE UREĐAJA

- Odabrati prostor i mjesto gdje možemo lako stavljati i vaditi posuđe iz perilice.
- Ne postavljati uređaj u prostoriji u kojoj temperatura pada ispod 0°C.
- Prije instalacije perilice posuđa ukloniti svu ambalažu u skladu s uputama koje se nalaze na pakiranju.
- Tijekom prenošenja uređaja ne hvatati ga za vrata ili upravljačku ploču.
- Ostaviti dovoljno prostora sa svih strana perilice posuđa za jednostavan pristup uređaju prilikom čišćenja.
- Provjeriti da tijekom postavljanja perilice posuđa dovodno i odvodno crijevo nije prignječeno. Provjeriti da uređaj ne leži na priključnom kabelu.
- Uređaj izravnati pomoću regulacijskih nogica perilice posuđa. Pravilni položaj perilice posuđa osigurava jednostavno otvaranje i zatvaranje vrata.
- Ako se vrata perilice posuđa ne zatvaraju ispravno, provjeriti da li uređaj stabilno stoji na podlozi; ako ne, podesiti pomoću regulacijskih nožica.

PRIKLJUČAK ZA VODU

Provjeriti da li je unutrašnja hidraulična instalacija prikladna za perilicu posuđa. Osim toga, preporučena je montaža filtera na ulazu vodovodnog priključka u stanu ili kući, kako bi spriječili oštećenja uređaja prouzrokovana nečistoćom (pijesak, glina, hrđa itd.) koju voda sporadično nanosi iz mreže ili unutrašnje instalacije; to sprečava pojavu žutila i taloga nakon pranja.

CRIJEVO ZA DOVOD VODE

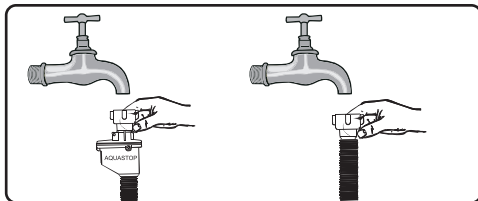


Ne koristiti cijev za vodu sa stare perilice posuđa. Koristiti novu dovodnu cijev koja je isporučena zajedno s uređajem. Prije priključivanja unutrašnjost cijevi isprati vodom. Dovodno crijevo priključiti neposredno na dovodni ventil. Tlak vode u instalaciji treba iznositi minimalno 0,03 MPa, a maksimalno 1 MPa. Ako tlak vode prelazi 1 MPa, ispred perilice posuđa montirati ventil za redukciju tlaka.

Nakon priključivanja otvoriti ventil do kraja i provjeriti nepropusnost. Iz sigurnosnih razloga nakon svakog pranja uvijek zavrnuti dovod vode.



POZOR: U nekim modelima perilica posuđa primijenjen je sustav Aquastop. Kod primjene sustava Aquastop može se pojaviti opasan napon. Ne presijecati dovodnu instalaciju u sustavu Aquastop. Ne dopustiti da se savije ili zavrne.



Pozor! Iz sigurnosnih razloga nakon svakog pranja uvijek zavrnuti dovod vode.

ODVODNO CRIJEVO

Odvodnu cijev je moguće priključiti neposredno na odvodnu instalaciju ili na ispusni priključak sudopera. Vodu je moguće ispustiti i neposredno u sudoper pomoću specijalne vodilice cijevi (ako je dostupna). Zakačiti savijenu cijev na rub sudopera. Priključak bi trebao biti na visini najmanje 50 cm i maksimalno 110 cm od poda.



Odvodno crijevo ne smije biti duže od 4 m, jer perilica neće dobro prati posuđe. Proizvođač ne snosi odgovornost za takvu situaciju.

ELEKTRIČNI PRIKLJUČAK

Utičak s uzemljenjem uključiti u uzemljenu utičnicu električne mreže s odgovarajućim naponom. Ako nema instalacije s uzemljenjem, obratiti se kvalificiranom električaru. U slučaju pokretanja uređaja bez uzemljenja, proizvođač ne snosi odgovornost za nastalu štetu.



Potrebna je električna instalacija s osiguračem 10-16 A. Uređaj priključiti na električnu mrežu izmjeničnog napona 220-240 V. Ako napon mreže iznosi 110 V, ispred uređaja uključiti pretvarač 110/220 V snage 3000 W. Perilicu posuđa ne uključuje-mo tijekom podešavanja pretvarača.



Uvijek koristiti utikač koji je isporučen s uređajem. Pokretanje uređaja pri niskom naponu uzrokuje lošiju kvalitetu pranja i može prouzrokovati kvar uređaja.

Priključni kabel može promijeniti isključivo ovlašteni servis ili kvalificirani električar. Nepridržavanje tih pravila može rezultirati nezgodom.

Iz sigurnosnih razloga nakon pranja uvijek izvaditi utikač iz električne mreže.

Nikad ne izvlačiti utikač iz utičnice mokrim rukama, jer to može izazvati strujni udar.

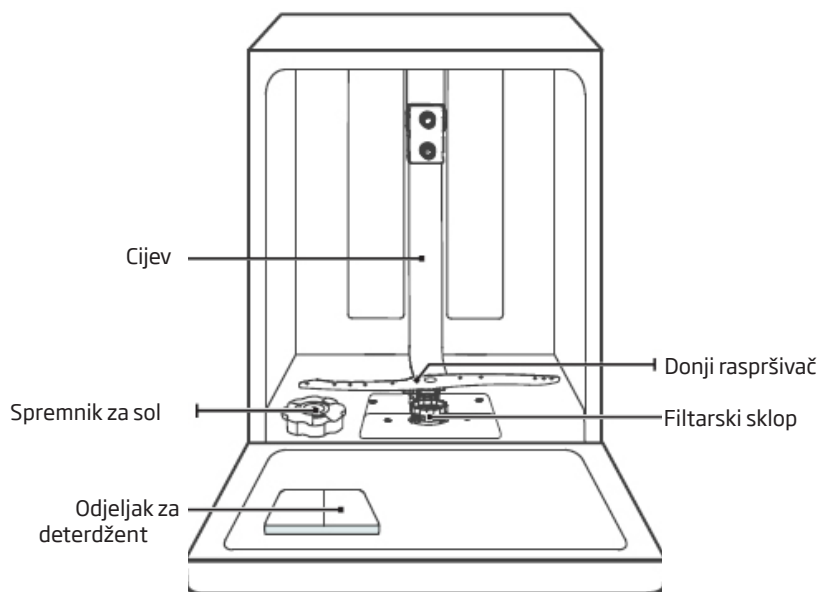
Isključujući uređaj iz izvora napajanja uvijek povlačiti za utikač. Nikad ne povlačiti za kabel.



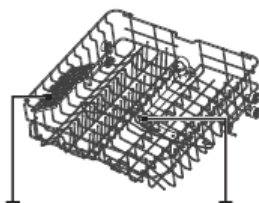
UPOZNAJ SVOJ UREĐAJ

OPIS UREĐAJA

Niže su navedeni elementi uređaja (Crt. 1):

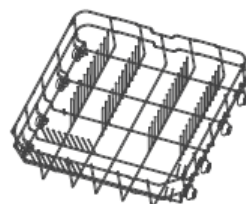


Košara pribora za jelo



Polica pribora za jelo

Gornji okretni raspršivač vode (mlaznica)
Gornja košara

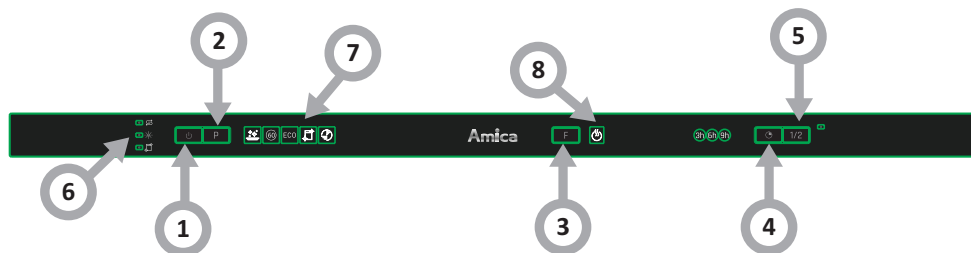


Donja košara



POZOR:

Slike služe samo kao ilustracije. Pojedini modeli se mogu od sebe razlikovati.








Rad uređaja (tipka)	
1. Napajanje	Za uključivanje perilice posuđa pritisnuti tipku.
2. Program	Pritisnuti tipku za izbor odgovarajućeg programa, svijetli pripisani pokazatelj.
3. Funkcija	Za izbor funkcije pritisnuti tipku. Pali se odgovarajući pokazatelj.
4. Odgađanje starta	Ova tipka služi za podešavanje odgode starta pranja. Start možemo odgoditi do 3/6/9 sata. Jedno pritisnjanje tipke uzrokuje odgodu starta za 3 sata.
5. Polovica punjenja	Pri pranju s polovičnim punjenjem možemo izabrati ovu funkciju koja štedi vodu i energiju. (Možemo koristiti samo s programom Higijensko, 1 sat i ECO).
6. Pokazatelj upozorenja	Sol Ako pokazatelj „☼“, svijetli, to znači nisku razinu soli u spremniku te je potrebno dopunjavanje soli. Sredstvo za ispiranje Ako pokazatelj „☹“, svijetli, to znači nisku razinu soli u spremniku te je potrebno dopunjavanje soli. Program samočišćenja Ako pokazatelj „☼“, svijetli, to znači da perilica posuđa zahtijeva samočišćenje nakon 20 ciklusa. Pokazatelj će treperiti 5 sekundi kroz 3 ciklusa.



POZOR:

Slike služe samo kao ilustracije. Pojedini modeli se mogu od sebe razlikovati.

<p>7. Pokazatelj izbora programa</p>	<p>Higijenski </p> <p>Pri izboru higijenske opcije temperatura vode raste do 70°C, što jamči dezinfekciju na visokoj temperaturi.</p> <p>Puni 60' </p> <p>Služi za pranje srednje zaprljanog posuđa koje zahtijeva brzo pranje. ECO ECO</p> <p>To je standardni program koji služi za pranje srednje zaprljanog posuđa, kao lonci, tanjuri i manje zaprljane tave.</p> <p>Program samočišćenja </p> <p>To je program učinkovitog samočišćenja perilice posuđa.</p> <p>Brzi </p> <p>Kratki ciklus pranja namijenjen za lako zaprljano posuđe koje ne zahtijeva sušenje.</p>
<p>8. Pokazatelj funkcije</p>	<p>Dodatno sušenje </p> <p>Jamči bolje rezultate sušenja. (Možemo koristiti samo s programom Higijensko, 1 sat i ECO).</p>

PRIPREMANJE UREĐAJA ZA RAD

1

Prije prve uporabe perilice posuđa

- Prije pokretanja uređaja provjeriti da li su podaci navedeni na natpisnoj pločici u skladu s parametrima lokalne električne mreže.
- Ukloniti sve ambalažne materijale iz unutrašnjosti uređaja.
- Pripremiti napravu za omekšavanje vode.
- Spremnik do kraja napuniti vodom, a nakon toga dodati oko 1,5 kg specijalne soli (namijenjene za perilice) u spremnik za sol.
- U dozator natočiti sredstvo za sjaj.

2

Značaj uklanjanja kamenca iz vode

Za dobre rezultate pranja je neophodna mekana voda (s niskom koncentracijom kalcija). U suprotnom na posuđu i u unutrašnjosti uređaja se pojavljuju bijele naslage kamenca. To negativno utječe na kvalitetu pranja, sušenja i na sjaj. Kad voda teče kroz sustav za omekšavanje ioni koji odgovaraju za tvrdoću vode su uklanjani, a voda je tako omekšana da rezultati pranja budu što bolji. Ovisno od stupnja tvrdoće vode ioni koji odgovaraju za tvrdoću brzo se gomilaju unutar sustava za omekšavanje. Zato sustav za omekšavanje mora biti osvježavan, tako da radi s istom učinkovitosi i tijekom sljedećeg pranja. U tom cilju se koristi sol za perilice posuđa.

3

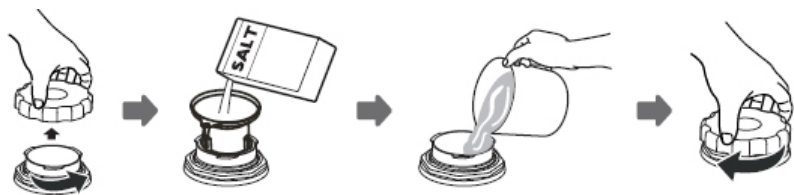
Punjenje soli

Koristiti isključivo sol za omekšavanje namijenjenu za perilice posuđa.

Koristiti isključivo sol koja je namijenjena za perilice posuđa. Ostale vrste soli, a posebno kuhinjska sol, mogu oštetiti mehanizam za omekšavanje vode u perilici posuđa. Sol puniti nešto prije početka jednog od punih programa pranja. Zahvaljujući tome izbjegavamo rasipanje soli ili izlivanje slane vode na dno uređaja, što bi moglo prouzrokovati koroziju. Kod oštećenja prouzročenih upotrebom neprikladne soli, proizvođač ne pruža nikakva jamstva niti će se smatrati odgovornim za prouzročena oštećenja.

Puniti sa soli prije pokretanja programa pranja.

Na taj ćete način spriječiti zadržavanje zrnaca soli ili slane vode koja se možda prolila i ostala na dnu uređaja, a koja može uzrokovati koroziju.



1. Izvući donju košaru iz uređaja i odvitri poklopac spremnika.
2. Kraj lijevka (ako je dostavljen) staviti u otvor i sipati oko 1,5 kg soli.
3. Spremnik soli do kraja napuniti vodom. Normalno je da mala količina vode izađe iz spremnika soli.
4. Nakon punjenja spremnika zatvoriti poklopac.
5. Nakon punjenja spremnika soli pokazatelj soli se gasi.
6. Odmah nakon punjenja spremnika soli pokrenuti program pranja (preporučujemo pokretanje kratkog programa). U suprotnom, slana voda može oštetiti filtre, crpke ili druge važne dijelove uređaja. To nije obuhvaćeno jamstvom.

POZOR:

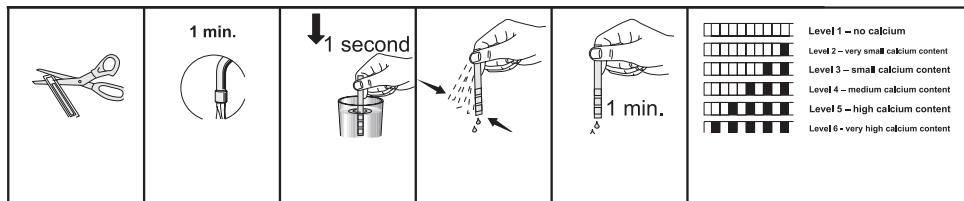
- Potrebno je nadopuniti spremnik soli (☞), kad se upali pokazatelj soli na upravljačkoj ploči. Ovisno od brzine otapanja soli, pokazatelj soli može svijetliti i nakon punjenja spremnika. Ako na upravljačkoj ploči nema pokazatelja (u nekim modelima), možemo procijeniti kad treba dopuniti spremnik na temelju broja obavljenih ciklusa pranja.
- Ako se sol rasula, pokrenuti program za namakanje ili kratki program.



Koristiti isključivo sol namijenjenu za perilice posuđa.

Testna traka za ispitivanje tvrdoće vode

Učinkovitost pranja u perilici posuđa ovisi od tvrdoće vode koju koristite za pranje. Zato je uređaj opremljen sustavom koji smanjuje tvrdoću vode. Pravilno podešavanje sustava za omekšavanje poboljšava učinkovitost pranja. Podatke o razini tvrdoće vode na vašem području možete dobiti od lokalnog vodoopskrbnog poduzeća ili odrediti stupanj tvrdoće vode pomoću testne trake (ako je dostupna).

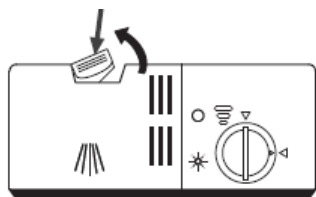


Punjenje odjeljka za deterđžent

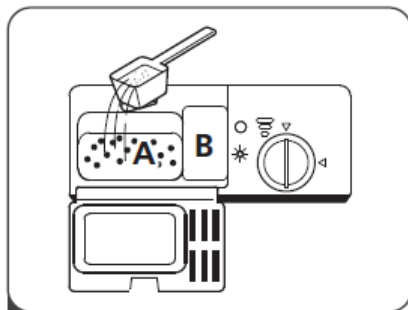
Otvorite poklopac posude za deterđžent pritiskom na jezičak posude za pranje kako biste otpustili bravu kao što je prikazano na slici. Dozator deterđženta sadži oznaku glasnoće. Pomoću ovih oznaka (linija) možete izmjeriti točnu količinu deterđženta. U dozator se može smjestiti najviše 30 g deterđženta.

Otvorite paket deterđžentom za perilicu posuđa i u slučaju jako zaprljanog posuđa ulijte 25 cm³ deterđženta u odjeljak za glavno pranje (A) ili 15 cm³ za manje zaprljano posuđe (B). Ako je posuđe ostalo neoprano dulje vrijeme ili ako se hrana osušila, u pretinac za pranje ulijte 5 cm³ deterđženta i pokrenite perilicu posuđa. Ovisno o količini tla i tvrdoći vode, možda ćete trebati dodati više deterđženta.

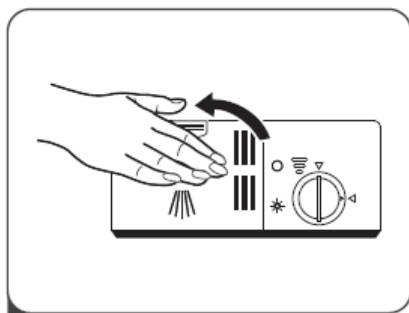
Pritisnite zasun da se otvori



- 1 Pritisnite osigurač na deterđžentu 2 dozator za otvaranje poklopca.



- 2 Dodajte deterđžent u veću šupljinu (A) za glavni ciklus pranja. Za jače zaprljane praonice, također dodajte malo deterđženta u manja šupljina (B) za prethodno pranje ciklus.



- 3 Zatvorite poklopac i pritisnite ga dok zaključava se na svoje mjesto.



Obratiti pozornost da se postavke razlikuju ovisno od zaprljanja vode. Molimo pridržavajte se preporuka proizvođača navedenih na pakiranju deterđženta.

Kombinirani deterdženti (npr.: "2u1", "3u1" itd.)

Postoje 3 vrste deterdženata:

1. s fosfatima i klorom,
2. s fosfatima i bez klora,
3. bez fosfata i bez klora.

Najnovije tablete su uglavnom bez fosfata. Zbog toga što fosfati omekšavaju vodu, preporučujemo dodavanje soli u spremnik čak i ako tvrdoća vode ne prelazi 6°dH. Kod tvrde vode, ako je korišten deterdžent bez fosfata, na posudama i čašama mogu se pojaviti bijeli tragovi.

U tom slučaju dodajte veću količinu deterdženta i time postizete bolje rezultate pranja. Deterdženti bez klora imaju slabiji učinak bijeljenja. Stoga obojene mrlje neće biti posve odstranjene. U tom slučaju izabrati program s višom temperaturom pranja. Općenito, kombinirani deterdženti daju zadovoljavajuće rezultate pranja u posebnim uvjetima uporabe. Takvi deterdženti sadržavaju sredstvo za sjaj i/ili sol u određenim količinama. Ipak je preporučeno da kod uporabe kombiniranih tableta koristite regeneracijsku sol.

Prilikom uporabe takvih proizvoda paziti da:

- Uvijek provjerite specifikaciju i sastojke proizvoda koji koristite i da li je to kombinirani deterdžent.
- Provjerite da li je deterdžent koji koristite prikladan za tvrdoću vode iz vodovoda koju koristi perilica.
- Slijedite upute o korištenju koje su navedene na pakiranju proizvoda.
- Ukoliko koristite deterdžente koji su u obliku tableta, nikada ih ne stavljajte direktno u perilicu. Uvijek stavljati tablete u odjeljak za deterdžent.
- Uporaba takvih sredstava daje dobre rezultate samo u određenim uvjetima. Koristeći takve deterdžente obratite se za pomoć proizvođaču deterdženata i pitajte kakvi su odgovarajući uvjeti primjene.
- Kada su uvjeti i perilice i deterdženta pravilno usklađeni, perilica osigurava uštedu potrošnje soli i sredstva za sjaj.
- Ako ne ostvarujete dobre rezultate pranja ili sušenja prilikom korištenja deterdženata u obliku tableta „2 u 1“ ili „3 u 1“ (ako na posudu ostaju tragovi kamenca i vode), obratiti se proizvođaču deterdženta. Jamstvo perilice ne pokriva probleme uzrokovane korištenjem takve vrste deterdženata.



Preporučeni način uporabe: Ukoliko koristite kombinirane deterdžente, kako bi postigli optimalne rezultate pranja, potrošnju soli i sjajila te tvrdoću vode ugodite na najnižu vrijednost.

Topljivost deterdženta u tabletama koji proizvode različite tvrtke može biti različita ovisno o temperaturi i vremenu. Ne preporučuje se uporaba deterdženata u tabletama kod kratkih programa pranja. Kod kratkih programa preporučena je uporaba deterdženata u prašku.



Deterdžente uvijek čuvati na suhom i hladnom mjestu, daleko od djece. Odjeljak za deterdžent puniti neposredno prije uključivanja uređaja.

Upozorenje: Ukoliko imate problem s kojim se niste prije susretali, prestanite s korištenjem kombiniranog deterdženta i obratite se za pomoć proizvođaču deterdženata.

Prestanak uporabe kombiniranog deterđženta:

- Napuniti spremnike za sol i sredstvo za sjaj.
- Podesiti tvrdoću vode na najvišu razinu (6) i pokrenuti perilicu bez da je prethodno napunjena posuđem.
- Ugoditi tvrdoću vode.
- Podesiti odgovarajuće parametre sredstva za sjaj.

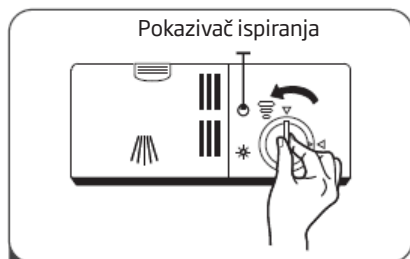
8

Punjenje spremnika sredstva za sjaj i njegovo ugađanje

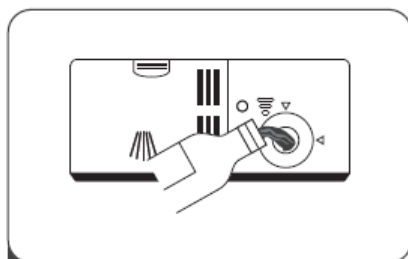
Koristite sredstvo za ispiranje kako biste spriječili stvaranje kapljica bijele vode, mrlja kamenca, bijelih pruga koje se mogu pojaviti na posuđu, kao i za poboljšanje postupka sušenja. Suprotno uvriježenom mišljenju, služi ne samo za dobivanje sjajnih jela, već i za olakšavanje sušenja. Iz tog razloga osigurajte da u dozatoru uvijek postoji dovoljna količina sredstva za ispiranje.

Ako svijetli indikator sredstva za ispiranje na upravljačkoj ploči, dodajte sredstvo za ispiranje u dozator.

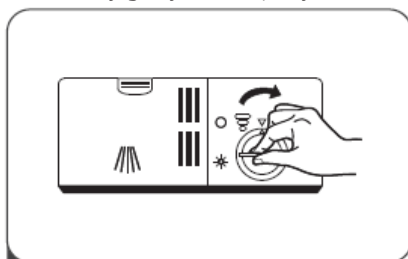
Da biste dodali sredstvo za ispiranje, odvijte poklopac dozatora. Dodavajte sredstvo za ispiranje dok indikator razine ne potamni. Vratite poklopac i okrećite ga dok se oznake ne poravnaju. Upotrijebite indikator razine sredstva za ispiranje kako biste bili sigurni da je razina dovoljna. Tamna boja označava dovoljnu razinu sredstva za ispiranje u dozatoru, a svijetla boja znači da trebate dodati sredstvo za ispiranje u dozator. Možete prilagoditi dozu sredstva za ispiranje od 1 do 6. Tvornička postavka sredstva za ispiranje je 4. Podesite na veću dozu ako na posudu ostanu trake nakon sušenja ili na manju dozu ako se na posudi skupljaju plavi ostaci.



- 1 Da biste otvorili dozator, okrenite poklopac 2 do „otvorene“ (lijeve) strelice i podignite to van.



- 2 Pažljivo ulijte sredstvo za ispiranje u njegov dozator, izbjegavajući da se prelije.



- 3 Vratite poklopac umetanjem poravnatog sa strelicom „otvoreno“ i okretanjem u zatvorenu (desnu) strelicu.

- Puna
- ¾ puna
- ½ puna
- ¼ puna (dodajte više)
- Prazan



Pozor: Zatvarajući spremnik za deterđžent, pritisnuti posebno određeno mjesto na poklopcu!



Upozorenje: Koristiti isključivo sredstva za sjaj namijenjena za kućne perilice posuđa. Ako u perilici primijetite ostatke sredstva za sjaj koji rezultiraju pojavom pjene u perilici i time utječu na kvalitetu pranja posuđa, brišite razliveno sredstvo za sjaj krpom.

Tabela tvrdoće vode

Tvrdoća vode	Njemački standard dH	Francuski standard dF	Britanski standard dE	Pokazatelj razine tvrdoće	Potrošnja soli (g/ciklus)
1	0~5	0~9	0~6	H1 Kratki, jasno svjetlo pokazatelja	0
2	6-11	10-20	7-14	H2 Samočišćenje, jasno svjetlo pokazatelja	9
3	12-17	21-30	15-21	H3 -> Kratki, Samočišćenje, jasno svjetlo pokazatelja	12
4	18-22	31-40	22-28	H4 ECO, jasno svjetlo pokazatelja	20
5	23-34	41-60	29-42	H5 ECO, Kratki, jasno svjetlo pokazatelja	30
6	35-55	61-98	43-69	H6 ECO, Samočišćenje, jasno svjetlo pokazatelja	60

Ako je tvrdoća vode veća od maksimalne vrijednosti iz više tabele ili kad koristite tehničku vodu, preporučuje se uporaba filtera i odstranjivača kamenca na dovodu vode.

POZOR: Po tvornički ugođenim postavkama sustav je podešen na razinu 3.

1. Otvoriti vrata. Uključiti uređaj.
2. Pridržati tipku za izbor programa duže od 5 sekundi. Kad pokazatelj soli treperi, to znači da smo ušli u postavke omekšavanja vode.
3. U vremenu od 60 sekundi od uključivanja perilice posuđa ući u postavke.
4. Pritisnuti tipku izbora programa za izbor odgovarajućih postavki koje su prilagođene lokalnim uvjetima. Dostupne su sljedeće opcije: H3->H4->H5->H6->H1->H2->H3
5. Podešavanje završavamo pritiskanjem tipke napajanje.

Potrošnja deterdženata

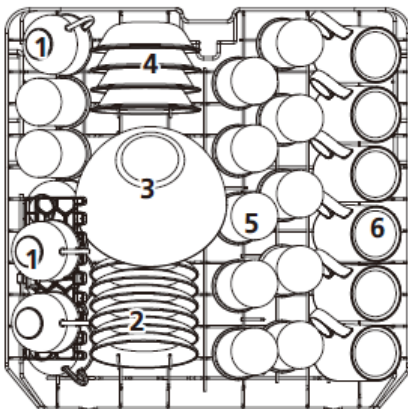
Koristiti deterdžent koji je namijenjen za kućanske perilice posuđa. Na tržištu se nalaze deterdženti u prašku, gel, tablete koje su namijenjene za kućanske perilice posuđa. Deterdžent sipati u odjeljak prije pokretanja perilice posuđa. Deterdžente čuvati na hladnom i suhom mjestu, daleko od djece. Ne prepuniti odjeljak deterdženta; u protivnom mogu se pojaviti ogrebotine na čašama, a deterdžent se potpuno ne otapa. Ako trebate više informacija o korištenom deterdžentu, stupite u kontakt s njegovim proizvođačem.

1

Gornja košara

Gornja košara je osmišljena za pranje delikatnih vrsta posuđa: čaše, šalice, tanjuri itd. Posude, koje su postavljane u gornju košaru, trebale bi biti manje prljavije od posuda iz donje košare.

Dodatno na ladice možemo vodoravno slagati duge vilice, noževe, žlice, ali tako da ne blokiraju raspršivač.



2

Sklapanje ladice za šalice/šalice za kavu

Zahvaljujući podešavanju tih polica moguće je povećavanje kapaciteta gornje košare. Moguće je postavljanje čaša i šalice na policama. Za stvaranje većeg prostora u košari za više predmete podignuti ladicu za šalice. Tada na ladicu možemo nasloniti visoke čaše. Ladicu možemo i izvaditi, ako nije potrebna.

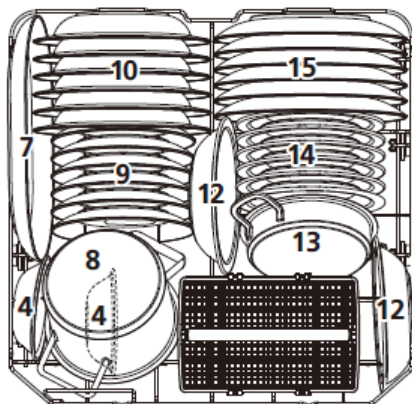


Donja košara

U donju košaru stavljati tanjure, zdjele, lonce itd. Provjeriti da posude u košari ne blokiraju mlaznicu koja se mora neometano okretati. U donju košaru stavljati velike posude i te koje je teže oprati, na primjer lonce, tave, poklopce, pladnjeve itd. Posuđe postavljati dnom prema gore da se u njemu ne skuplja voda.



Posuđe postavljati tako da ne blokira mlaznicu.



Standardno punjenje i informacije o ispitivanjima usporedivosti:**Kapacitet:**

Donja i gornja košara: 12 kompleta za serviranje. Gornja košara u gornjem položaju. Šalice postaviti na police.

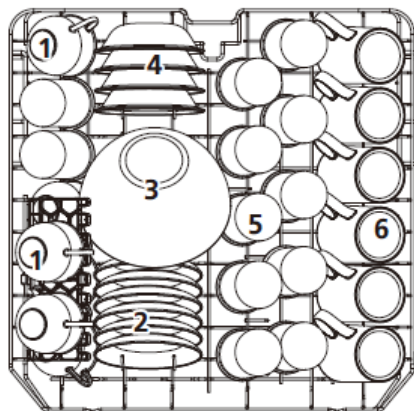
Deterdžent/Sredstvo za sjaj

4+20g, u skladu s normama EN 60436, (međunarodne norme) / regulacija doziranja sredstva za sjaj: max

Test programa

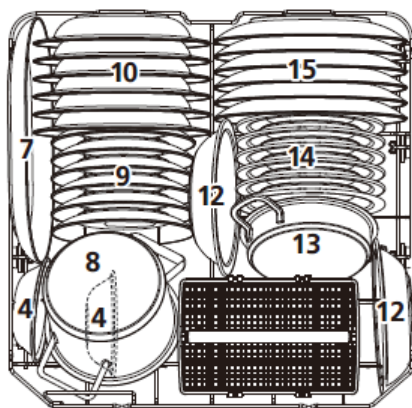
ECO, u skladu s normom EN 60436 (međunarodne norme)

Gornja košara



1. Šalice
2. Podloške
3. Staklena zdjela
4. Zdjela za desert
5. Čaše
6. Šalice
7. Ovalni pladanj
8. Mali lonac
9. Desertni tanjurići
10. Tanjuri za juhu
11. Košara pribora za jelo
12. Zdjela od melamina
13. Posuda za pečenje
14. Desertni tanjuri od melamina
15. Tanjuri za ručak

Donja košara

**Informacije za ispitivanje u skladu s normom EN 60436**

Kapacitet - 12 standardnih kompleta

Položaj gornje košare - donji položaj

Program - ECO

Doza sredstva za sjaj - max

Podešenost naprave tvrdoće vode - H3

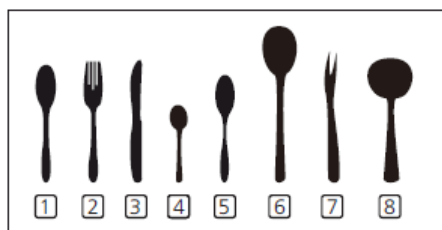
Košara pribora za jelo

Pribor za jelo složiti zasebno u košaru za pribor i paziti da pojedini komadi pribora ne budu međusobno prepleteni, jer to negativno utječe na rezultate pranja.

Za najvišu kvalitetu pranja pribor za jelo staviti u košaru pazeći da: pojedini komadi pribora ne budu međusobno prepleteni, a duge predmete postaviti na sredinu.

1	2	1		4	4	4	4	4	4		1	2	1
2	2	2			8			7		3	3		2
1	2	1		4	4	4	4	4	4		1	3	1
1	2	1		5	5	5	5	5	5		3	3	3
2	2	2			3			3		3	3	3	3
1	2	1		5	5	5	5	5	5		6		6

Broj	Pribor za jelo
1	Žlice za juhu
2	Vilice
3	Noževi
4	Žlice za čaj
5	Žlice za desert
6	Vilice za posluživanje
7	Žlice za posluživanje
8	Žlice za juhu



1

Uključivanje uređaja

1. Izvući donju i gornju košaru, staviti posude i ugurati natrag. Preporučujemo da prvo popunite donju košaru, a nakon toga gornju.
2. Uliti/sipati deterdžent.
3. Umetnuti utikač u mrežnu utičnicu. Podaci o napajanju nalaze se na zadnjoj stranici u poglavlju „Informacijski list proizvoda“. Provjeriti da li je otvoren dotok vode te da li je podešen maksimalni tlak.
4. Otvoriti vrata, pritisnuti tipku za napajanje.
5. Izabrati program, na zaslonu se pali lampica programa. Zatvoriti vrata Perilica počinje s radom.

2

Promjena programa

Ciklus pranja koji je u tijeku možemo promijeniti samo ako traje kratko vrijeme. U suprotnom deterdžent se već rastopio u vodi, a voda je možda ispumpana. U tom slučaju ponovno napuniti odjeljak deterdžentom i pokrenuti program pranja iz početka. Za restart perilice postupati u skladu s niže navedenim uputama:

1. Odškrinuti vrata radi zaustavljanja programa pranja. Nakon zaustavljanja raspršivača možemo potpuno otvoriti vrata.
2. Za nastavljnje trenutnog programa pridržati tipku za izbor programa duže od 3 sekunde. Uređaj prelazi u stanje mirovanja (standby).
3. Sad možemo promijeniti program na izabrani.

3

Dodavanje posuđa tijekom trajanja programa.

Posudu možemo dodati u bilo kojem trenutku prije otvaranja odjeljka za deterdžent. U tom slučaju postupati u skladu s nižim uputama:

1. Odškrinuti vrata radi zaustavljanja programa pranja.
2. Nakon zaustavljanja raspršivača možemo potpuno otvoriti vrata.
3. Dodati posude.
4. Zatvoriti vrata, perilica nastavlja s radom nakon 10 sekundi.



UPOZORENJE:

Opasno je otvaranje vrata tijekom pranja, jer vruća para može prouzrokovati opekline!

Nakon završetka ciklusa pranja

Isključiti uređaj pomoću tipke napajanja, zavrnuti dovod vode i otvoriti vrata perilice. Pričekati nekoliko minuta prije pražnjenja perilice, jer je nakon pranja posuđe i pribor vruće i lomljivo. Posuđe će se ujedno bolje osušiti.

Isključiti perilicu

Program je završen isključivo tada kad je kontrolna lampica programa pranja upaljena, ali ne treperi.

1. Isključiti perilicu pritiskanjem tipke Uključeno/Isključeno.
2. Zatvoriti ventil za dovod vode!

Oprezno otvoriti vrata.

Vruće posuđe je osjetljivo na udarce. Zato prije vađenja iz perilice posuđe ostaviti da se ohladi oko 15 minuta.

Otvoriti vrata perilice, ostaviti odškrinuta nekoliko minuta prije vađenja posuda. Na taj način posuđe će biti hladnije i bolje osušeno.

Vađenje posuda iz perilice

Unutrašnjost perilice je mokra, to je normalna pojava.

Prvo isprazniti donju, a nakon toga gornju košaru. Na ovaj način izbjegavamo kapanje vode iz gornje košare na posude koje se nalaze u donjoj košari.

1

Čišćenje vanjskih površina

Vrata i gumena brtva vrata

Za uklanjanje ostataka hrane redovito čistiti gumenu brtvu mekom, vlažnom krpom. Tijekom stavljanja posuđa u perilicu ostaci hrane i pića mogu kapati na bočne dijelove vrata perilice. Ove površine se nalaze izvan komore perilice i voda iz prskalice tu ne dolazi. Sva zaprljanja obrisati prije zatvaranja vrata.

Upravljačka ploča

Upravljačku ploču brisati ISKLJUČIVO mekom, vlažnom krpom.



UPOZORENJE!

Kako voda ne bi prodrla u bravu na vratima i na električne komponente, ne koristiti sprej za pranje bilo koje vrste.

Na vanjskim površinama nikad ne koristiti abrazivne tvari ili oštra sredstva za čišćenje. Neki papirnati ručnici također mogu ostaviti ogrebotine ili tragove na površini.

Čišćenje unutarnjih površina Sustav filtara

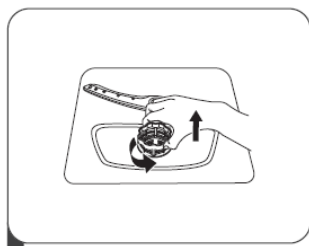
2

Sustav filtara na dnu komore perilice zaustavlja veće ostatke iz ciklusa pranja. Ovi ostaci mogu prouzrokovati zapušavanje filtara. Redovito provjeravati stanje filtara i u slučaju potrebe čistiti tekućom vodom. Filtre čistiti na sljedeći način.

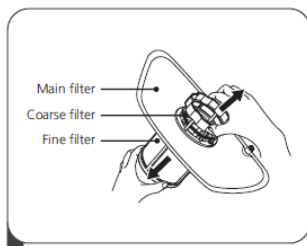


POZOR:

Slike služe samo kao ilustracije. Pojedini modeli mogu posjedovati različite filtarske sustave i raspršivače.



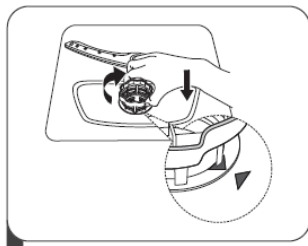
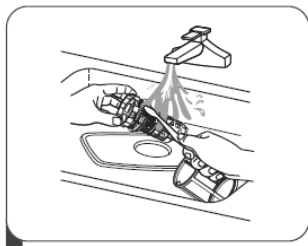
1



2

1. Uхватiti grubi filtar, okrenuti prema lijevo i odviti. Podignuti filtar i izvaditi iz perilice.

2. Fini filtar izvaditi iz dna filtarskog sklopa. Grubi filtar možemo odvojiti od glavnog filtra delikatnim pritiskanjem rubova i povlačenjem.



3. Veće ostatke isprati tekućom vodom. Filtar preciznije čistimo pomoću mekane, čiste četkice.

4. Filtre montirati obrnutim redoslijedom, staviti umetak filtra i okrenuti u skladu sa strelicom.



UPOZORENJE!

Filtre ne zavrtati prejako. Oprezno vratiti filtre na mjesto i pričvrstiti. U suprotnom ostaci mogu ući u sustave perilice i blokirati uređaj.

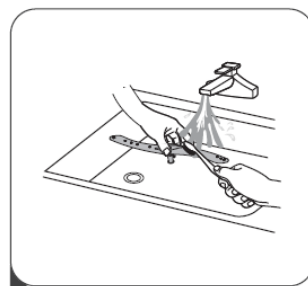
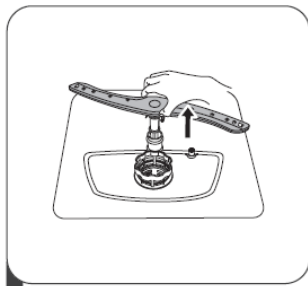
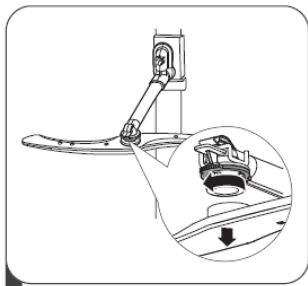
Perilica posuđa se NIKADA ne smije koristiti bez filtra. Nepravilna promjena filtra može smanjiti učinkovitost uređaja te oštetiti posuđe i pribor za jelo.

3

Okretni raspršivači vode (mlaznice)

Potrebno je redovito čistiti raspršivače, jer će kemikalije u tvrdj vodi začepiti mlaznice i ležajeve raspršivača.

Čišćenje raspršivača



1. Za skidanje gornjeg raspršivača pridržati maticu i okrenuti ga prema lijevo.

2. Za skidanje donjeg raspršivača povući ga prema gore.

3. Operite raspršivače u sapunastoj, toploj vodi s mekanom četkom. Isprati raspršivače i montirati u uređaj.

Čišćenje perilice posuđa

Zaštita od hladnoće.

Zimi štiti perilicu za posuđe od zamrzavanja. Nakon svakog pranja:

1. Isključiti perilicu iz električne mreže.
2. Prekinuti dovod vode i odvojiti cijev za dovod vode od ventila vode.
3. Ispustiti vodu iz ulazne cijevi i ventila vode. (Sakupiti vodu u lonac)
4. Ponovno priključiti cijev za dovod vode na ventil vode.
5. Izvaditi ventil i spužvom ukloniti vodu sakupljenu na dnu.

Nakon svakog pranja

Nakon svakog pranja isključite dovod vode uređaju i ostavite vrata lagano otvorena, tako da vlaga i mirisi ne ostanu zarobljeni u unutrašnjosti.

Izvući utikač

Prije čišćenja i održavanja uvijek izvući utikač iz utičnice.

Ne koristiti otapala ni abrazivna sredstva za čišćenje

Za čišćenje vanjske površine i gumenih dijelova perilice nemojte koristiti otapala i abrazivna sredstva. Koristiti samo krpicu i toplu vodu sa sapunom.

Za uklanjanje mrlja s unutrašnjih površina koristite krpu navlaženu vodom i malo octa ili sredstvo za čišćenje koje je izričito namijenjeno perilicama posuđa.

Ako perilica nije korištena duže vrijeme

Preporučujemo da pokrenete programa pranja s praznom perilicom, nakon toga izvadite utikač iz utičnice, zatvorite dovod vode i ostavite vrata uređaja malo odškrinuta. Tako sprječavamo pojavu neugodnih mirisa unutar perilice.

Pomicanje uređaja

Ako je potrebno pomaknuti uređaj, pokušajte to učiniti u okomitom položaju. Ako je izričito potrebno, možete ga postaviti na njegov stražnji dio.

KODOVI GREŠAKA I KAKO IH OTKLONITI

U slučaju kvara perilica prikazuje kodove grešaka koji identificiraju problem:

KOD GREŠKE	OPIS KVARA	OTKLANJANJE
Pokazatelj programa kratkog pranja brzo treperi	Duže vrijeme punjenja vodom.	Ventil je zatvoren, dovod vode je blokiran ili je prenizak tlak vode.
Pokazatelj programa 90 min i Samočišćenje brzo treperi	Nije ostvarena željena temperatura.	Kvar grijaćeg elementa.
Pokazatelj programa ECO brzo treperi	Prepunjenost.	Jedan od elemenata perilice posuda propušta vodu.
Pokazatelj programa ECO, 90 min i Kratki brzo treperi	Kvar komunikacije između glavnog elektroničkog sustava i elektroničkog sustava zaslona.	Otvoreni krug ili su oštećeni komunikacijski spojevi.

UPOZORENJE:

- Ako je perilica prepunjena, prije pozivanja servisa zavrnuti glavni ventil za vodu.
- Ako se zbog prepunjenosti ili malog istjecanja vode na dnu nalazi voda, prije pokretanja perilice treba je ukloniti.

Problem	Vjerojatni uzrok	Rješenje
Perilica za posuđe se ne pokreće	Perilica za posuđe se ne pokreće	Vrata perilice posuđa su otvorena, zatvoriti vrata.
	Uređaj nije priključen na napajanje. Izabrana je funkcija Odgoda starta	Dobro zatvoriti vrata i provjeriti jesu li su zatvorena
	Roditeljska blokada (Child Lock) je uključena (izabrani modeli)	Isključiti roditeljsku blokadu.
Perilica ispušta zvučni signal na kraju ciklusa pranja	Indicira završetak programa pranja i oglašava zvučni signal	
Pokazatelj sredstva za sjaj svijetli	Na LED zaslonu prikazano je "Lsb"	Pokazuje da je potrebno dopunjavanja sredstva u spremniku.
Perilica predugo radi	Perilica je priključena u toplu vodu	Provjeriti perilicu, provjeriti je li ispravno priključena u toplu vodu.
	Vrijeme trajanja programa se razlikuje ovisno od zaprljanosti posuđa.	Nakon detekcije jakog zaprljanosti programi; auto, normalni, automatski produžavaju vrijeme ciklusa pranja.
	Izabrana je opcija dezinfekcije	Nakon izbora opcije dezinfekcija vrijeme ciklusa pranja je produženo da bi mogla biti ostvarena temperatura dezinfekcije.
Posuđe nisu dovoljno čiste	Privremeno nizak tlak vode	Koristiti perilicu kad je tlak vode normalan
	Temperatura vode na dovodu je preniska	Provjeriti je li perilica priključena u toplu vodu. Pokušajte ne uključivati perilicu, ako je topla voda korištena negdje drugdje u kućanstvu
	Posuđe su postavljene preblizu Deterdžent nije pravilno primijenjen.	Ponovno postaviti posuđe u skladu s uputama za uporabu. Koristiti količinu deterdženta koja je prikladna za tvrdoću vode i izabrani program pranja. Primijeniti novi deterdžent
	Izabrani program pranja ne odgovara stupnju zaprljanosti posuđa	Izabrati drugi, duži program
	Raspršivač je zablokiran	Uvjeriti se da se raspršivač neometano okreće.

Problem	Vjerojatni uzrok	Rješenje
Perilica za posuđe se ne pokreće	Perilica za posuđe se ne pokreće	Dobro zatvoriti vrata i provjeriti jesu li su zatvorena
	Uređaj nije priključen na napajanje. Izabrana je funkcija Odgoda starta	Provjeriti električni priključak
		Za promjenu postavki vidi poglavlje Odgoda starta u uputama za uporabu.
	Roditeljska blokada (Child Lock) je uključena (izabrani modeli)	Isključiti roditeljsku blokadu, provjeriti poglavlje Roditeljska blokada u uputama za uporabu.
Posuđe nije dobro osušeno	Odjeljak za deterdžent je prazan	Napuniti spremnik sredstva za sjaj ili povećati količinu tog sredstva.
	Nepravilni raspored posuđa u perilici.	Ponovno postaviti posuđe u skladu s uputama za uporabu.
	Izabrani program nije imao etapu sušenja.	Izabrati program pranja sa sušenjem
Mrlje i talog na posuđu	Pretvrda voda	Kod jako tvrde vode instalirati uređaj za omekšavanje vode.
	Nepravilni raspored posuđa u perilici.	Ponovno postaviti posuđe u skladu s uputama za uporabu.
	Upotrijebljeno je staro sredstvo za sjaj	Upotrijebiti novo sredstvo za sjaj.
	Spremnik sredstva za sjaj je prazan.	Dodati sredstvo u spremnik
	Previše deterdženta	Kod mekane vode koristiti manje deterdženta
	Temperatura vode na ulazu u perilicu prelazi 70°C	Smanjiti temperaturu vode na dovodu.
Deterdžent je ostao u odjeljku	Deterdžent može biti prestar.	Primijeniti novi deterdžent
	Raspršivač je zablokiran	Postaviti posuđe tako da ne blokira raspršivač
Odjeljak za deterdžent se ne zatvara	Nepravilno djelovanje poklopca odjeljka za deterdžent	Dodati deterdžent i sredstvo za sjaj u skladu s uputama za uporabu
Voda je ostala u perilici	Prethodni program nije završen ili je prekinut	Izbor prikladnog programa je opisan u uputama za uporabu
	Ostaci hrane ili stakla su zablokirali crpku.	Ukloniti strano tijelo.

Problem	Vjerojatni uzrok	Rješenje
Perilica ne prazni pravilno vodu	Odvod je začepljen	Provjeriti sifon
	Odvodno crijevo je savijeno	Provjeriti je li odvodno crijevo pravilno priključeno na odvod.
Pjena u perilici	Primijenjen je neodgovarajući deterdžent	Provjeriti je li primijenjeni deterdžent prikladan za perilice
Voda curi iz perilice	Uporaba neodgovarajućeg deterdženta je dovela do stvaranja taloga.	Provjeriti je li primijenjeni deterdžent prikladan za perilice
	Perilica nije nivelirana.	Izravnati perilicu
Crne ili sive mrlje na posuđu	Aluminijski pribor trljao se o tanjure.	Opet postaviti posuđe
Umrnjana unutrašnjost odjeljka za pranje	Talog od kave ili čaja	Koristiti certificirano sredstvo za uklanjanje mrlja
	Crvenkasta mrlja	Nakon stavljanja posuđa uključiti program za ispiranje koji ograničava stvaranje mrlja.
Buka	Zvuk otvaranja poklopca odjeljka deterdženta/ odvodne crpke za vodu.	To je normalna pojava.
	Tvrđi predmet je upao u sklopove perilice. Kad predmet padne zvukovi bi trebali prestati.	Ako se nakon punog programa i dalje pojavljuje buka, pozvati servis.
Perilica se ne puni vodom	Ventil za vodu je zatvoren	Provjeriti je li ventil za vodu otvoren
	Blokada vrata nije do kraja zatvorena.	Provjeriti da li su vrata uređaja zatvorena.

MONTAŽA

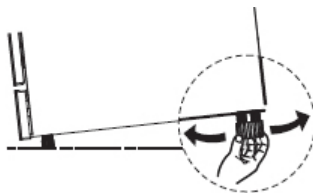
1

Postavljanje uređaja

Stavite uređaj na željeno mjesto. Stražnji dio treba osloniti o zid iza njega, a bočne strane blizu susjednih ormarića ili zidova. Perilica posuđa je opremljena cijevima za dovodi odvod vode, koje možete postaviti desno ili lijevo radi lakše instalacije.

Poravnavanje uređaja

Nakon postavljanja uređaja visinu i poravnatost možemo podešavati regulacijskim nožicama.



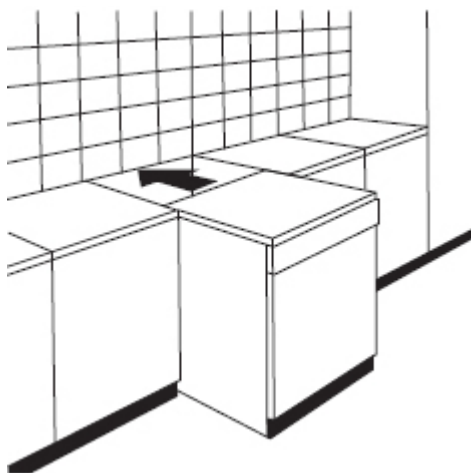
POZOR:

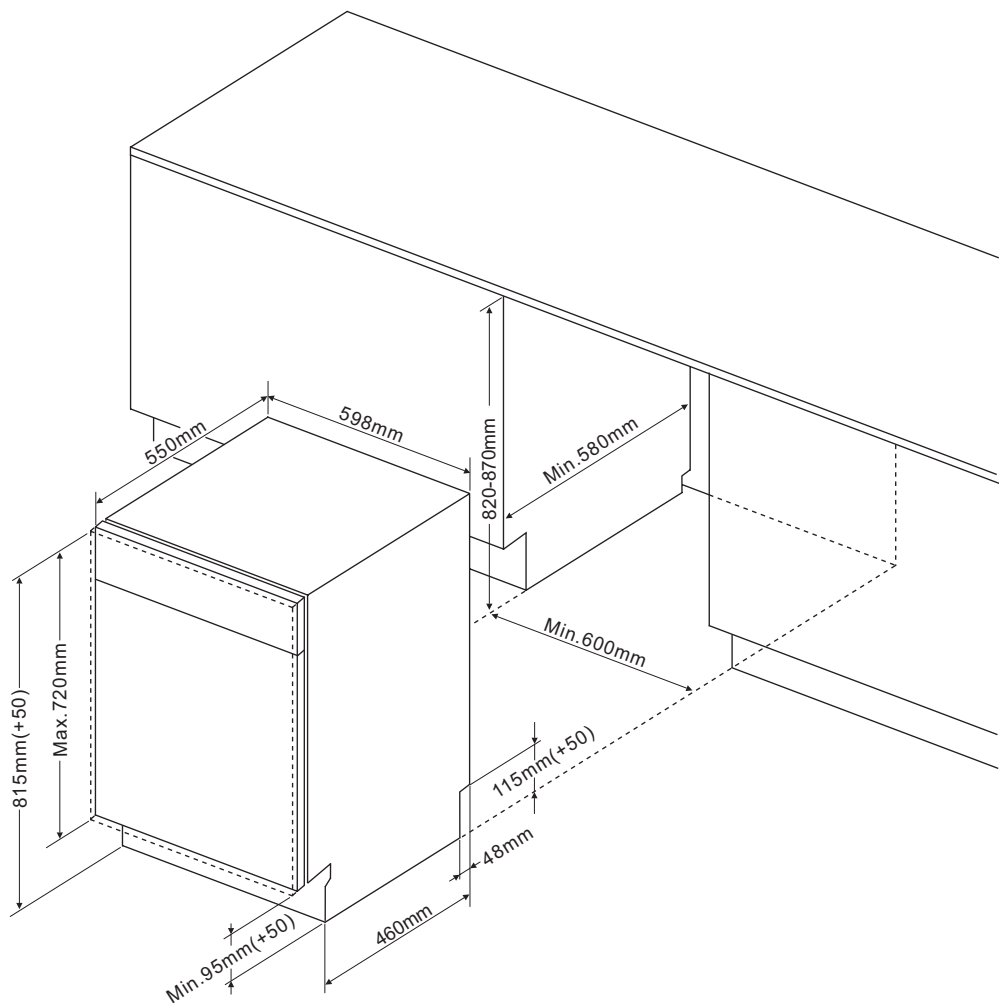
Tiče se samo samostojeće perilice.

Instalacija samostojećeg uređaja

Postavljanje između ormarića

Visina perilice iznosi 845 mm, prilagođena je za montažu između ormarića iste visine u suvremenim kuhinjama. Regulacijske nožice omogućavaju podešavanje pravilne visine.





Masa kuhinjske ploče trebala bi iznositi:

* Za 45 cm s potpuno ugrađenom upravljačkom pločom - $\leq 3,2-5\text{kg}$

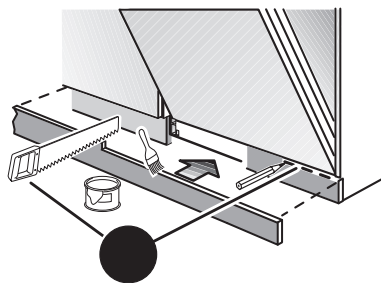
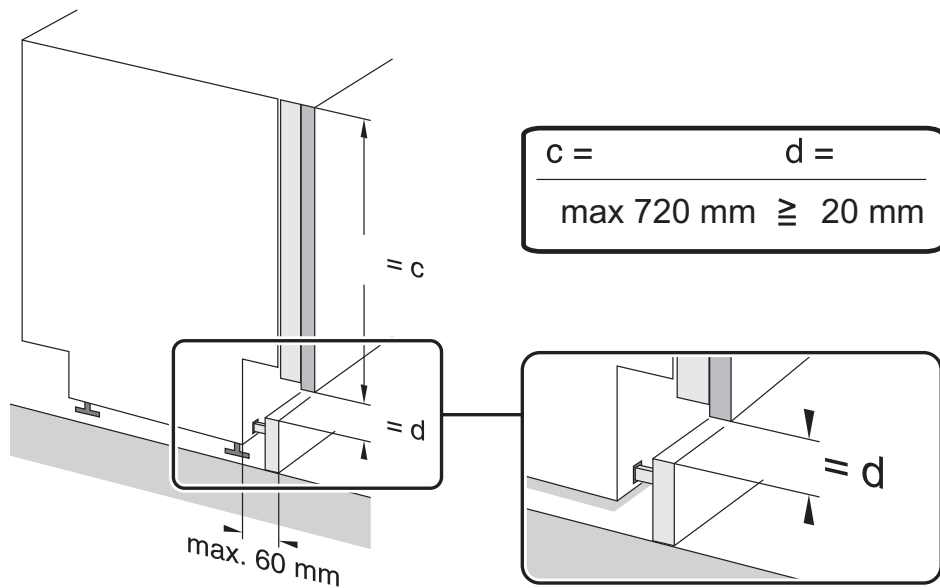
* Za 45 cm s vidljivom upravljačkom pločom - $\leq 3,2-5\text{kg}$

Masa kuhinjske ploče trebala bi iznositi:

* Za 60 cm s potpuno ugrađenom upravljačkom pločom - $\leq 3,2-7\text{kg}$

* Za 60 cm s vidljivom upravljačkom pločom - $\leq 3,2-6\text{kg}$

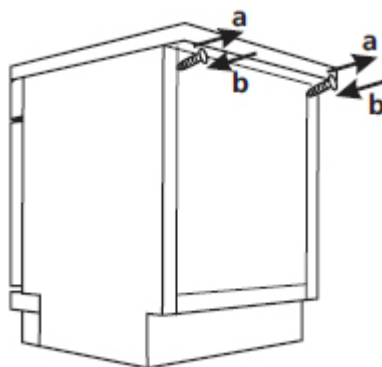
Zapamtite da je kod uređaja s pomičnim vratima preporučena težina prednje ploče - $\leq 3,2-10\text{ kg}$



POZOR: S obzirom na specifičnost ugradnje u namještaj može biti neophodno skraćivanja letvice podnožja.

Postavljanje ispod kuhinjske ploče

(Postavljanje ispod kuhinjske ploče) Većina suvremenih kuhinja je uređena tako da su ispod jedne kuhinjske ploče raspoređeni električni uređaji i ormarići. U tom slučaju skinuti pult perilice odvijanjem vijaka ispod stražnjeg ruba pulta (a).



Pozor.

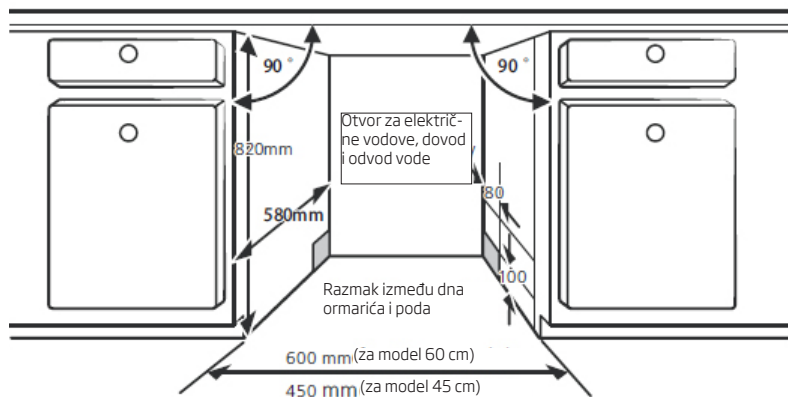
Nakon skidanja pulta vijke zaviti ispod stražnjeg ruba pulta (b). Visina se smanjuje na 815 mm. Perilica idealno ulazi ispod kuhinjske ploče.

Montaža u namještaj (za model namijenjen za ugradnju).

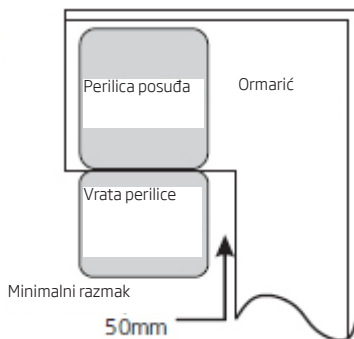
Korak 1. Izbor najboljeg mjesta za perilicu.

Najbolje mjesto za perilicu posuđa je u blizini dovodnog ventila za vodu i električne utičnice. Crteži s dimenzijama ormarića i mjestom montaže perilice posuđa

1. Manje od 5 mm između vrha perilice i ormarića, a vrata su izravnana s ormarićem.



2. Prilikom instalacije perilice u kutnom ormaru ostaviti prostor za otvaranje vrata.



*** POZOR:**

Ovisno od položaja utičnice možda je potrebno izrezivanje otvora u stijenci ormara.

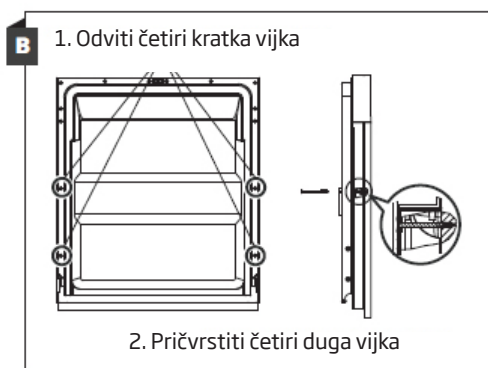
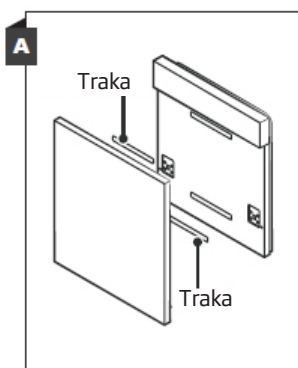
Ovisno od položaja utičnice možda je potrebno izrezivanje otvora u stijenci ormara.

Korak 2. Dimenzije vrata ormara i njihova instalacija

Vrata ormara montirati u skladu s montažnim crtežom.

Polu-ugradbeni model

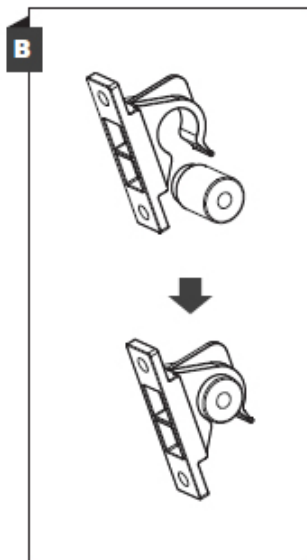
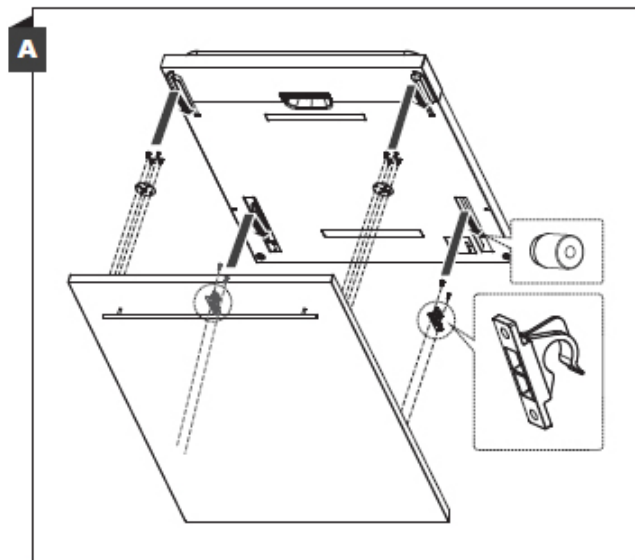
Razdvojiti traku A i B. Traka A na drvenim vratašcima i filc traka B na vratima perilice s vanjske strane (vidi crtež A). Nakon pozicioniranja drvenih vrata, pričvrstiti ih na vrata perilice uvijanjem vijaka i svornjaka (vidi crtež B).



Korak 2: Dimenzije vrata ormarića i njihova instalacija

Vrata ormarića montirati u skladu s montažnim crtežom.

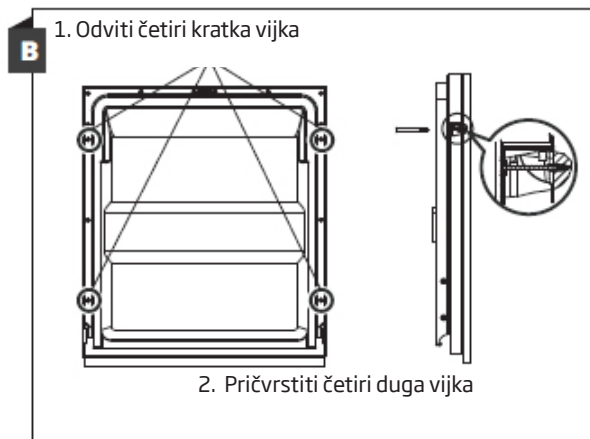
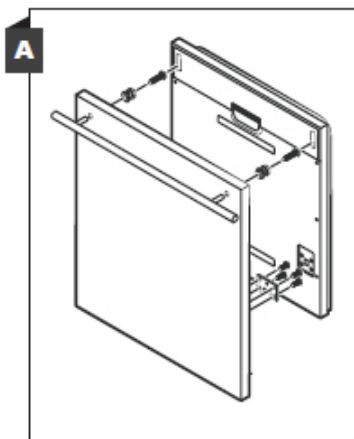
Držač montirati na ukrasnoj drvenoj ploči (vidi crtež 4A) te umetnuti držač u gnjezdo na vanjskim vratima perilice posuđa (vidi crtež 4B). Nakon montaže ploče potisnuti odozgo da bi se plastični držači učvrstili.



* Dostupno na odabranim modelima

*Model za ugradnju

Postaviti pričvrсни element na drvenu ploču i umetnuti ga u utor na vanjskim vratima perilice (vidi crtež A) Nakon pozicioniranja drvenih vrata, pričvrstiti ih na vrata perilice uvijanjem vijaka i svornjaka (vidi crtež B).

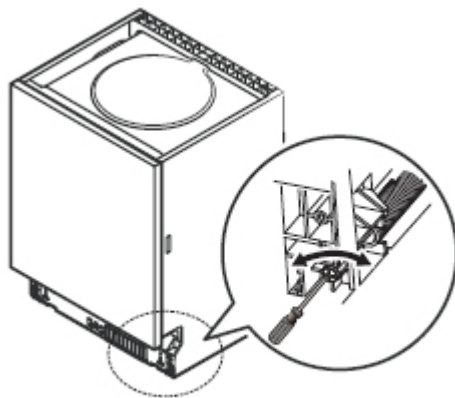


* Korak 3. Regulacija napetosti opruge vrata

1. Opruge vanjskih vrata su tvornički nategnute. Nakon instalacije ukrasne drvene ploče, prilagoditi napetost opruge vrata.

Okrenuti regulacijski vijak za popuštanje ili zatezanje čelične opruge.

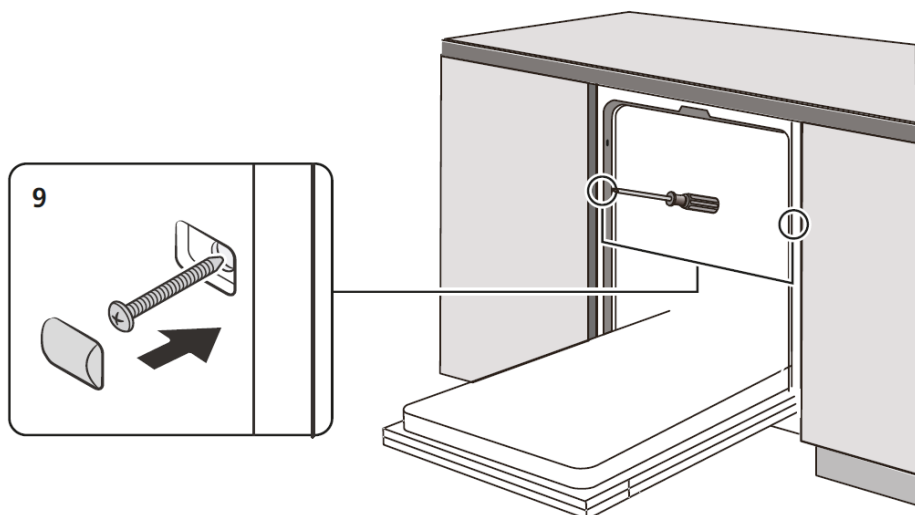
2. Zategnutost opruge je pravilna kad su vrata vodoravna nakon otvaranja te ih ujedno možemo lako podići prstom.



Korak 4. Etape montaže perilice

Sljedeći koraci instalacije prikazani su na montažnim crtežima.

1. Pričvrstiti kondenzacijsku traku ispod radne površine ormarića. Pobrinite se da je kondenzacijska traka u ravni s rubom radne površine. (Korak 2).
2. Spojiti dovodno crijevo na ventil s hladnom vodom.
3. Priključiti crijevo za odvod vode.
4. Priključiti kabel za napajanje.
5. Postaviti perilicu posuđa na svoje mjesto. (Korak 4)
6. Izravnati perilicu. Stražnje nožice možemo regulirati sprijeda zavrtanjem ključem šesterokutnog vijka na sredini podnožja perilice. Za regulaciju prednjih nožica upotrijebiti ravni odvijač i okretati prednje nožice dok ne poravnamo perilicu.
7. Pričvrstiti vrata namještaja na vrata perilice posuđa.
8. Podesiti napetost opruga vrata pomoću imbus ključa. Zatezanje opruge prema lijevo. Nedostatak regulacije može prouzrokovati oštećenje perilice.
9. Perilicu posuđa učvrstiti. To možemo uraditi na dva načina:
A. Radni pult od ploče: Umetnuti montažni držač u bočnu stijenku i pričvrstiti na radni pult pomoću vijaka.
B. Radni pult od mramora ili granita: Pričvrstiti sa strane pomoću vijka.

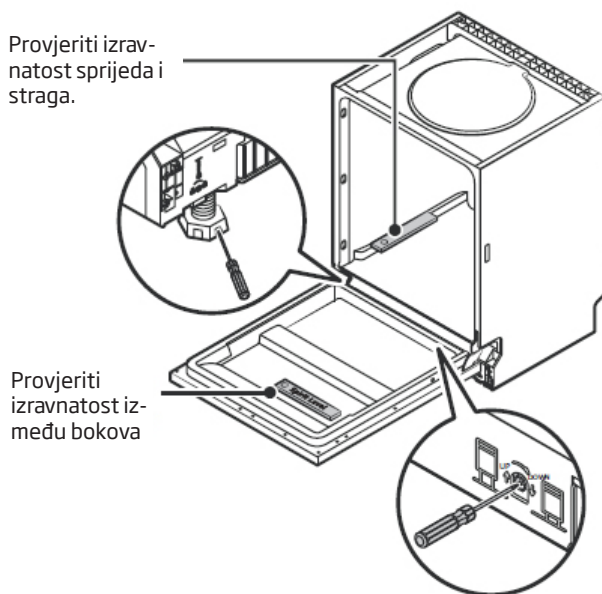


*U izabranim modelima perilica posuđa pojavljuju se brtve za montažu u namještaj oko uređaja (opcija).

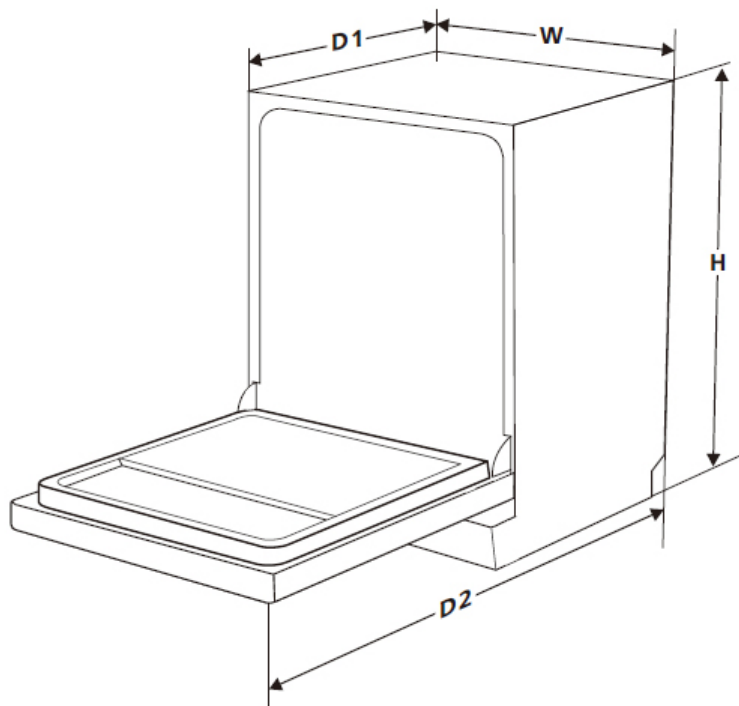
Korak 5. Poravnanje perilice posuđa

Za pravilan rad perilica mora biti dobro nivelirana. Libelu postaviti na vrata, odnosno na vodilicu košare unutar perilice posuđa i provjeriti da li je uređaj dobro niveliran.

Perilicu poravnati podešavanjem tri regulacijske nožice zasebno. Paziti da ne izvrnete perilicu tijekom izravnavanja.



POZOR:
Raspon regulacije visine nožica iznosi 50 mm.



Visina [mm] [H]	815 mm
Širina [mm] [W]	598 mm
Dubina [mm] [D1]	550 mm (sa zatvorenim vratima)
Dubina [mm] [D2]	1150 mm (s otvorenim vratima 90°)

Više informacija o proizvodu nalazi se u Europskoj bazi podataka o označivanju energetske učinkovitosti (EPREL) na stranici <https://eprel.ec.europa.eu>. Informacije možete dobiti skeniranjem QR koda s energetske etikete ili upisujući model proizvoda s energetske etikete u tražilicu EPREL <https://eprel.ec.europa.eu/>

JAMSTVO, POSLIJEPRODAJNE AKTIVNOSTI

Jamstvo

Jamstvene usluge u skladu s jamstvenim listom. Proizvođač ne snosi odgovornost za bilo kakvu štetu prouzrokovanu nepravilnom uporabom proizvoda.

Servis

- Proizvođač sugerira da sve popravke i regulacijske djelatnosti obavlja Tvornički Servis ili Ovlašteni Servis proizvođača. Iz sigurnosnih razloga samostalno ne popravljati uređaj.
- Popravci koje obavljaju osobe bez odgovarajućih kvalifikacija uzrokuju ozbiljnu opasnost za korisnika uređaja.
- Minimalno razdoblje, tijekom kojeg su raspoloživi zamjenski dijelovi potrebni za popravak uređaja, iznosi 7 ili 10 godina, ovisno o vrsti i namjeni zamjenskog dijela i u skladu je s Uredbom Komisije (UE) 2019/2022.
- Popis zamjenskih dijelova i procedura naručivanja dijelova je dostupna na internetskim stranicama proizvođača, uvoznika ili ovlaštenog predstavnika.
- Minimalno razdoblje jamstva za uređaj, koji nudi proizvođač, uvoznik ili ovlašteni predstavnik, navedeno je u jamstvenom listu.
- Uređaj gubi jamstvo u slučaju samovoljnih promjena ili prepravaka, skidanja plombi ili druge zaštite s uređaja ili njegovih dijelova, ili drugog samovoljnog uplitanja u konstrukciju uređaja koje nije u skladu s uputama za uporabu.

Prijavljivanje popravka i pomoć u slučaju kvara

Ako uređaj zahtijeva popravak, kontaktirati servis. Adresni podaci i kontaktni broj telefona nalaze se u jamstvenom listu. Prije stupanja u kontakt, pripremite serijski broj uređaja koji se nalazi na natpisnoj pločici. Prepišite ga nize kako biste ga imali pri ruci:

--	--	--	--	--	--	--	--	--	--	--	--	--	--	--

