

ИНСТРУКЦИЯ ПО  
ЭКСПЛУАТАЦИИ  
RU

ZIM655Q



ЗАПУСКАТЬ ОБОРУДОВАНИЕ ПОСЛЕ  
ОЗНАКОМЛЕНИЯ С ИНСТРУКЦИЕЙ

IO-DWS-3017  
(06.2022/1)

# УТИЛИЗАЦИЯ ИЗНОШЕННОГО ОБОРУДОВАНИЯ



Данный прибор маркируется символом перечеркнутого мусорного контейнера в соответствии с Европейской директивой 2012/19/ЕС. Такая маркировка сообщает, что вышедшие из строя приборы, маркированные этим символом, нельзя

выбрасывать вместе с бытовым мусором.

Пользователи обязаны передавать непригодные приборы в специализированные организации, занимающиеся утилизацией электроприборов и электронного оборудования. Местные пункты приема ненужных и непригодных электроприборов, магазины и гминные организации образуют систему, позволяющую утилизировать такого рода отходы.

Правильное обращение с непригодными электроприборами и электронным оборудованием позволяет избежать вредных последствий для окружающей среды и здоровья людей, связанных с содержанием в них опасных веществ и ненадлежащим хранением и переработкой такого рода изделий.

# СОДЕРЖАНИЕ

ЭКОЛОГИЯ НА ПРАКТИКЕ	3
ОСНОВНАЯ ИНФОРМАЦИЯ	5
УКАЗАНИЯ ПО ТЕХНИКЕ БЕЗОПАСНОСТИ	6
УСТАНОВКА УСТРОЙСТВА	13
УСТРОЙСТВО МАШИНЫ	16
ОЧИСТКА И УХОД	33
ГАРАНТИЯ, ПОСЛЕПРОДАЖНОЕ ОБСЛУЖИВАНИЕ	50

## ЭКОЛОГИЯ НА ПРАКТИКЕ

Уже в течение многих лет компания Hansa последовательно ведет проэкологическую политику.

Забота об окружающей среде для нас также важна, как и применение современных технологий.

Развитие технологий повлияло на то, что наши фабрики также стали менее опасны для окружающей среды - при производстве используется все меньше воды, электроэнергии, возникает меньшее количество сточных вод и отходов.

Большое внимание мы также уделяем используемым в производстве материалам. Мы стараемся выбирать только те, которые не содержат вредных веществ и позволяют реализовать вторичную переработку и утилизацию вышедшего из строя оборудования.

# Уважаемый пользователь

Благодарим за выбор компании Hansa. Уже много лет мы поставляем высококачественное бытовое оборудование, благодаря которому домашние обязанности становятся приятным времяпровождением. Каждый прибор перед отправкой с завода тщательно проверяется на безопасность и функциональность. Мы прилагаем все усилия, чтобы современная технология в продуктах Hansa всегда сочеталась с уникальным дизайном.

Следует внимательно прочитать инструкцию по обслуживанию перед запуском оборудования. Соблюдение содержащийся в ней указаний защитит от несоответствующей эксплуатации и обеспечить длительное и надежное функционирование оборудования. Знание принципов безопасной эксплуатации оборудования также позволит избежать несчастных случаев.

Инструкцию хранить в качестве справочного документа. В ней содержатся необходимые сведения, благодаря которым обслуживание и эксплуатация оборудования Hansa будут просты и приятны. Также рекомендуется ознакомиться с другим, предлагаемым нашей компанией оборудованием.

Приятного использования.



# ОБЩАЯ ИНФОРМАЦИЯ

Прежде чем вставить вилку питающего провода посудомоечной машины в розетку питания и приступить к эксплуатации, обязательно внимательно ознакомьтесь с содержанием настоящей инструкции по эксплуатации и установке. Изложенные в ней указания помогут снизить риск получения телесных травм и повреждения прибора. Храните документацию посудомоечной машины в безопасном месте в качестве справочного документа.

Настоящая инструкция по эксплуатации разработана для разных типов приборов, поэтому некоторые описанные в ней функции могут отсутствовать в приобретенном Вами приборе.

## ЗАЯВЛЕНИЕ ПРОИЗВОДИТЕЛЯ

### Производитель свидетельствует

Настоящим производитель свидетельствует, что данный бытовой прибор отвечает основным требованиям нижеприведенных директив и требований

- директива по низковольтному оборудованию 2014/35/ЕС,
- директива по электромагнитной совместимости 2014/30/ЕС
- директива по экологическому проектированию 2009/125/ЕС,
- требование „о безопасности низковольтного оборудования“ ТР ТС 004/2011,
- требование „электромагнитная совместимость технических средств“ ТР ТС 020/2011

Прибор маркируется единым знаком обращения , и на него выдан сертификат соответствия для предъявления в органы контроля за рынком.

<b>Перед установкой</b>	Проверьте и убедитесь, что машина не получила повреждений во время транспортировки. Категорически запрещается устанавливать и использовать поврежденную машину. В случае сомнений просим обращаться к продавцу.
<b>Перед первым запуском</b>	См. Примечания относительно установки (ниже).
	Поручите установку системы заземления квалифицированному электрику.
	Производитель не отвечает за возможный ущерб, вызванный использованием незаземленного прибора.
	Перед запуском прибора убедитесь, что параметры сети электропитания соответствуют параметрам, указанным на заводском щитке.
	На время установки отключите посудомоечную машину от сети электропитания.
	Разрешается использовать только оригинальную вилку, поставленную вместе с прибором.
	Не подключайте прибор к сети питания с помощью удлинителя. Удлинитель не обеспечивают достаточной безопасности (например, могут перегреваться).
	После установки посудомоечной машины должен быть обеспечен свободный доступ к вилке.

<p><b>Перед первым запуском</b></p>	<p>Этот прибор может использоваться детьми в возрасте от 8 лет и лицами с ограниченными физическими, сенсорными или умственными способностями, с недостатком опыта и знаний, если осуществляется надзор над ними или они были предварительно подготовлены или проинструктированы и понимают, в чем состоит опасность. Дети не должны играть с прибором. Дети не должны осуществлять уход за прибором и его чистку без надлежащего надзора.</p>
	<p>Не допускать нахождения детей младше 3 лет вблизи прибора, если они не находятся под постоянным присмотром.</p>
<p><b>Безопасность детей</b></p>	<p>Не разрешайте детям играть прибором.</p>
	<p>Моющие средства для посудомоечных машин могут иметь едкое воздействие на глаза, рот и горло. Внимательно прочитайте информацию, касающуюся безопасности, размещенную производителем на упаковке моющего средства.</p>
	<p>Никогда не оставляйте детей без присмотра, если открыта дверца машины. В машине может оставаться моющее средство.</p>

<b>Безопасность детей</b>	Вода, которая использовалась в процессе мытья в посудомоечной машине, непригодна для питья. Опасность вредного воздействия едких средств.
	При открывании дверцы во время работы программы следует соблюдать осторожность из-за высокой температуры воды.
	Ножи и прочие длинные и острые предметы, и предметы с острыми концами следует располагать в корзине для столовых приборов остриями вниз или в верхней корзине в горизонтальном положении, чтобы избежать получения травм.
<b>Ежедневное обслуживание</b>	Посудомоечную машину можно использовать только в домашнем хозяйстве и только с одной целью: для мытья посуды.
	Никогда не добавляйте в воду для мытья посуды химические растворители, т.к. они могут послужить причиной взрыва.
	Нельзя садиться или вставать на открытую дверцу машины. Не кладите на дверцу какие-либо предметы. Иначе машина может опрокинуться.
	Во избежание ожогов кипятком или горячим паром ни в коем случае не открывайте дверцу, когда машина работает. Можете выпустить горячую воду или пар.
	Не оставляйте дверцу открытой — об нее можно споткнуться.
	При мытье посуды в бытовой посудомоечной машине обычно расходуется меньше электроэнергии и воды, чем при мытье вручную.



<b>В случае возникновения проблем</b>	Ремонт и модификацию посудомоечной машины могут выполнять только квалифицированные сотрудники сервиса.
	В случае проблем или перед началом ремонта всегда отключайте прибор от сети электропитания:
	Отключите устройство, отсоедините штепсельную вилку,
	Выключите предохранитель.
	Не вынимайте вилку из розетки, вытягивая ее за провод. Перекройте подачу воды.
<b>Рекомендации</b>	Загрузка бытовой посудомоечной машины до емкости, указанной производителем, позволит сэкономить электроэнергию и воду.
	Для экономии электроэнергии и воды, перед тем, как загрузить посуду в посудомоечную машину, ее следует очистить от остатков пищи и ополоснуть. Загружайте посудомоечную машину всегда полностью.
	Не помещайте в технику посуду с остатками пищи.
	Используйте программу предварительного мытья только в том случае, если это действительно необходимо.
	Такую посуду, как чашки, стаканы, бокалы и т.п. следует ставить вверх дном.
	Ни в коем случае не перегружайте машину. Не мойте в посудомоечной машине не предназначенную для этого посуду.
	Не рекомендуется предварительно ополаскивать посуду вручную, так как это приводит к увеличению потребления воды и электроэнергии.

**Предметы, которые не разрешается мыть в посудомоечной машине**

Пепельницы, посуда со следами воска и парафина, полирующие средства, краски и химические вещества, а также предметы из железных сплавов;

Столовые приборы с деревянными, костяными или перламутровыми ручками, а также с ручками из слоновой кости, склеенная или загрязненная посуда абразивными, кислотными или щелочными веществами.

Пластиковые предметы, восприимчивые к высоким температурам, а также предметы из меди и цинка

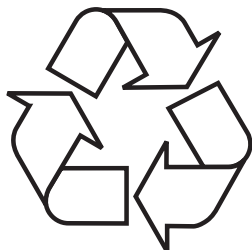
Изделия из алюминия и серебра (алюминий темнеет, а на серебре появляются пятна).

Хрусталь и изделия из тонкого стекла, а также изделия из расписного фарфора и фаянса - от горячей воды хрусталь темнеет и мутнеет, а рисунок может поблекнуть даже после первого мытья; посуда или столовые приборы с приклеенными элементами, восприимчивыми к воздействию высокой температуры, предметы из хрусталя с добавкой олова, разделочные доски, предметы из синтетических материалов;

Все, что может впитывать воду: губки, тряпочки для мытья посуды.

При покупке посуды убедитесь, что ее можно мыть в посудомоечной машине.

## РАСПАКОВКА



На время транспорта прибор упакован и предохраняется таким образом, чтобы избежать его повреждения. После распаковки просим обращаться с упаковочными материалами таким образом, чтобы они не угрожали окружающей среде.

Все упаковочные материалы являются неопасными для окружающей среды, полностью (на 100%) годятся для вторичного использования и маркируются соответствующим символом.

Внимание! Упаковочные материалы (полиэтиленовые пакеты, пенополистирол и т.д.) необходимо хранить вдали от детей.

**УТИЛИЗАЦИЯ  
НЕИСПРАВНОГО  
ПРИБОРА**

Используемые в приборе синтетические материалы годятся для вторичной переработки в соответствии с их назначением. Благодаря вторичному использованию материалов или другим формам использования старых и поврежденных электроприборов Вы вносите свой вклад в охрану окружающей Вас среды.

Сведения об утилизирующем предприятии Вы можете получить в городской администрации, в коммунальных службах или в магазине бытовых приборов.

Благодарим за Ваш вклад в охрану окружающей среды.

Во избежание опасности следует сделать невозможной эксплуатацию машины до момента транспортировки.

Необходимо отсоединить вилку и обрезать питающий провод. Кроме того, следует повредить механизм закрытия дверцы.

# УСТАНОВКА УСТРОЙСТВА

## РАЗМЕЩЕНИЕ ПРИБОРА

- Для установки посудомоечной машины необходимо выбрать место, удобное для загрузки и выгрузки посуды.
- Не разрешается устанавливать машину в помещениях, в которых температура воздуха может снижаться ниже 0°C.
- Перед монтажом на месте снимите всю упаковку с машины в соответствии с инструкцией на упаковке.
- Не передвигайте и не поднимайте посудомоечную машину, держась за дверцу или панель управления.
- Оставьте со всех сторон машины достаточное пространство для удобного доступа к посудомоечной машине во время уборки.
- При установке машины проверьте состояние шлангов подачи и слива воды. Убедитесь, что не дошло до их чрезмерного перегибания или придавливания. Также не допускайте до придавливания сетевого шнура посудомоечной машиной.
- В случае неровностей пола необходимо отрегулировать ножки по высоте. При правильной установке машины дверца должна закрываться и открываться без труда.
- В случае, если дверца посудомоечной машины открывается с трудом или не закрывается, машина вибрирует во время работы или стоит нестабильно на полу, необходимо отрегулировать ножки по высоте.

## ПОДСОЕДИНЕНИЕ К ВОДОПРОВОДНОЙ СЕТИ

Убедитесь, что посудомоечная машина может быть подсоединена к водопроводной сети. Кроме того, в месте ввода воды в квартиру или в дом рекомендуется установить специальный фильтр для очистки воды. Посуда не будет желтеть и на ней не будет появляться белый налет от извести. Если этого не сделать, частички песка, ржавчины, известкового осадка и другой грязи могут повредить машину.

## ШЛАНГ ПОДАЧИ ВОДЫ



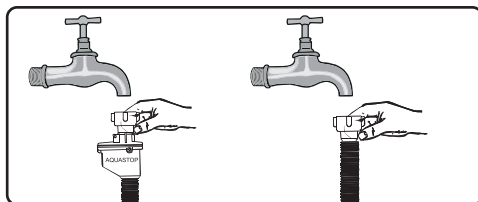
Для подключения к водопроводной сети разрешается использовать только новый шланг, поставленный вместе с посудомоечной машиной. Запрещается повторное использование старых шлангов. Перед подключением шланга подачи воды следует промыть его изнутри водой. Подсоединяйте шланг подачи воды непосредственно к водопроводному крану. Давление воды на входе должно составлять не менее 0,03 МПа, а максимально 1 МПа. Если давление воды превышает 1 МПа, то перед посудомоечной машиной необходимо установить спускной клапан для предотвращения чрезмерного повышения давления.

После подсоединения необходимо максимально открыть водопроводный кран и убедиться, что место подсоединения шланга не протекает.

Для безопасности всегда закрывайте кран после каждого цикла мытья.



**ВНИМАНИЕ:** Некоторые модели посудомоечных машин оснащены системой Aquastop. При наличии системы Aquastop возникает опасное напряжение. Строго запрещается перерезать, перекручивать и перегибать систему Aquastop. Ее запрещается заворачивать или скручивать.



**Внимание!**  
Для безопасности закрывайте кран после каждого цикла мытья.

## СЛИВНОЙ ШЛАНГ

Сливной шланг может быть подсоединен непосредственно к канализации или к сифону кухонной мойки. Можно повесить сливной шланг на край мойки при помощи специального держателя (если прилагается к машине). Конец сливного шланга должен находиться на высоте не менее 50 см и максимально 110 см от пола.



Максимальная длина сливного шланга не должна превышать 4 метров. В противном случае посуда может оставаться грязной. В таком случае производитель не несет ответственности.

## ПОДСОЕДИНЕНИЕ К ЭЛЕКТРИЧЕСКОЙ СЕТИ

Подключайте штепсельную вилку с заземлением только к исправной заземленной розетке. Убедитесь, что напряжение питания, указанное на маркировке, соответствует параметрам электросети. Заземление должен выполнять только квалифицированный специалист-электрик. В случае подсоединения посудомоечной машины к незаземленной электросети производитель не несет ответственности за какой-либо возникший ущерб.



В электросети должен быть установлен предохранитель 10-16 А. Посудомоечная машина рассчитана на переменное напряжение в сети 220-240 В. Если напряжение в сетевой розетке составляет 110 В, то перед машиной необходимо установить трансформатор 110/220 В мощностью 3000 Вт. Запрещается подсоединять машину к электрической сети во время монтажа.



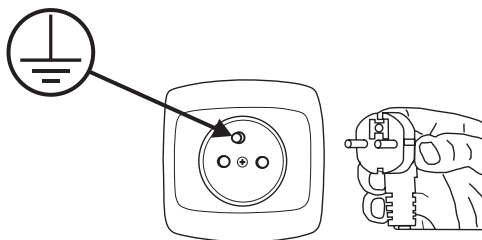
Разрешается использовать только вилку, входящую в комплект машины. При пониженном напряжении в сети электропитания качество мытья снижается, может дойти до повреждения машины.

В случае повреждения питающего провода его замену необходимо поручить сотрудникам авторизованного сервиса или квалифицированному специалисту-электрику. Несоблюдение этих правил может привести к серьезным травмам.

Для безопасности после окончания цикла мытья всегда вынимайте вилку питающего электропровода из розетки.

Во избежание поражения электрическим током не вкладывайте и не вынимайте вилку из розетки мокрыми руками.

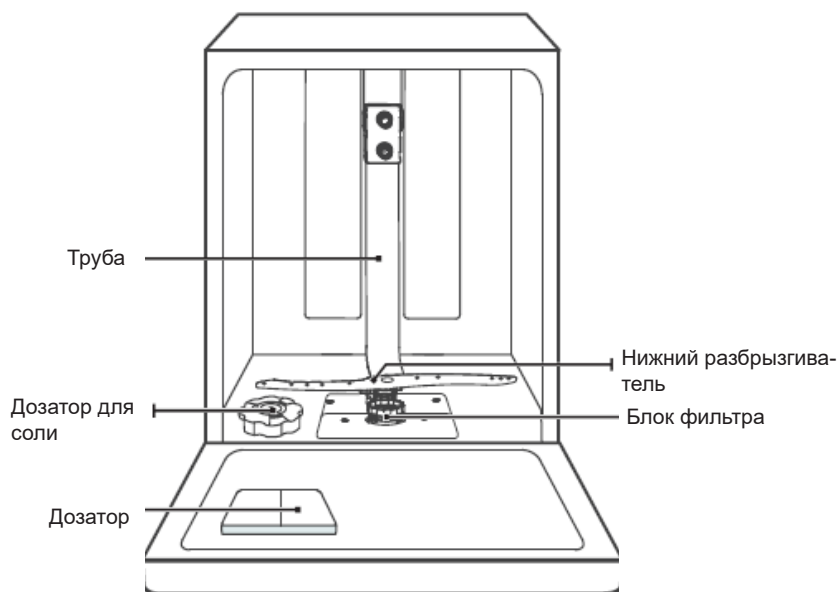
Вытягивая питающий электропровод из розетки, всегда держите его за вилку. Не вынимайте вилку из розетки, вытягивая ее за провод.



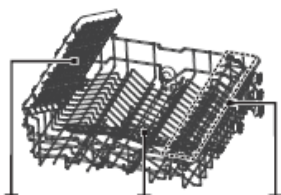
# УСТРОЙСТВО ПОСУДОМОЕЧНОЙ МАШИНЫ

## ОПИСАНИЕ ПРИБОРА

Ниже перечислены элементы посудомоечной машины (Рис. 1):



Лоток для столовых приборов



Полка для столовых приборов

Зерхний разбрызгива-чашек  
Верхняя корзина



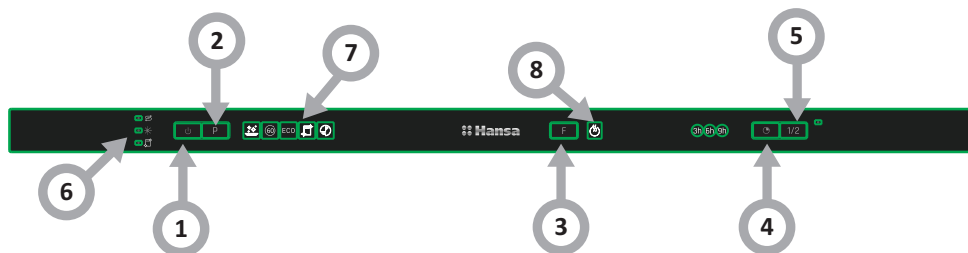
Нижняя корзина



### ВНИМАНИЕ:

Иллюстрации приведены исключительно для просмотра. Внешний вид и набор корзин может отличаться в зависимости от модели посудомоечной машины.










Работа прибора (кнопка)	
1. Питание	Нажмите на кнопку, чтобы включить посудомоечную машину.
2. Программа	Нажать кнопку, чтобы выбрать соответствующую программу. Загорится соответствующий индикатор.
3. Функция	Нажать кнопку с целью выбора функции. Загорится соответствующий индикатор.
4. Отсрочка старта	Нажмите эту кнопку, чтобы установить часы отложенной стирки. Вы можете отложить начало стирки до 24 часов. Нажатие на эту кнопку откладывает начало стирки на три часа.
5. Функция половины загрузки	Данная функция может быть использована для небольшого количества посуды и при равномерном размещении половины номинальной загрузки во все корзины посудомоечной машины. При использовании данной функции, посудомоечная машина потребляет меньшее количество электроэнергии.
6. Предупредительный индикатор	Соль Индикатор «☼» горит в случае если низкий уровень соли в дозаторе и его следует пополнить. Ополаскивающее средство Индикатор «☼» горит в случае если низкий уровень соли в дозаторе и его следует пополнить. Самоочистка Если горит индикатор «☼», то это означает, что посудомоечная машина отработала 20 циклов и требует самоочистки, Индикатор будет мигать в течение 5 секунд, на протяжении 3 циклов



## ВНИМАНИЕ:

Иллюстрации приведены исключительно для просмотра. Внешний вид и набор корзин может отличаться в зависимости от модели посудомоечной машины.

<p>7. Индикатор выбора программы</p>	<p>Гигиеничная мойка </p> <p>При выборе гигиенической функции температура воды повышается до 70°C, что гарантирует дезинфекцию при высокой температуре. 1 час </p> <p>Служит для мытья средне загрязненной посуды, требующей немедленного мытья.</p> <p>ЭКО ECO</p> <p>Это стандартная программа мытья, которая используется для средне загрязненной посуды, а именно кастрюль, тарелок, чашек и легко загрязненных сковородок.</p> <p>Самоочистка </p> <p>Это программа эффективной самоочистки посудомоечной машины.</p> <p>Быстрый </p> <p>Для слабозагрязненной посуды, например, стаканов, хрусталя и мелкого фарфора.</p>
<p>8. Индикатор функций</p>	<p>Дополнительная сушка </p> <p>Обеспечивает лучший результат сушки. (Можно использовать только с программой «Гигиеническая мойка», «1 час» и «ЭКО»)</p>

## ПОДГОТОВКА УСТРОЙСТВА К РАБОТЕ

1

Перед первым запуском посудомоечной машины

- Перед запуском прибора убедитесь, что параметры сети электропитания соответствуют параметрам, указанным на заводском щитке.
- Снимите всю упаковку с внутренних частей машины.
- Приготовьте средство для смягчения воды.
- Полностью наполнить дозатор соли водой, затем засыпать 1,5 кг специальной соли (предназначенной для посудомоечных машин).
- Залейте в дозатор средство, придающее блеск посуде.

2

Значение декальцинации воды

Для обеспечения правильного функционирования посудомоечной машины необходима мягкая вода (с низким содержанием кальция). В противном случае на посуде и внутренних поверхностях посудомоечной машины будет оседать известковый налет. Это может отрицательно сказаться на качестве мытья, сушки и блеске посуды. Когда вода протекает через систему смягчения воды, из нее удаляются ионы, отвечающие за жесткость воды, благодаря чему вода становится достаточно мягкой для достижения наилучших результатов мытья. В зависимости от жесткости водопроводной воды ионы, отвечающие за жесткость воды, быстро накапливаются внутри системы смягчения. Поэтому систему смягчения следует обновлять, чтобы получить такой же результат при следующем мытье. Для этого применяется специальная соль для посудомоечных машин.

3

Загрузка соли

Используйте только смягчающую соль, предназначенную для посудомоечных машин. Необходимо использовать только соль для посудомоечных машин. Другие виды соли, в особенности поваренная соль, могут повредить систему смягчения воды в посудомоечной машине. Засыпать в контейнер соль перед запуском одной из полных программ мойки. Это препятствует рассыпанию соли или выливаю соли в воду на дно прибора, что может привести к появлению коррозии. В случае повреждения, вызванного использованием несоответствующей соли, производитель не дает никаких гарантий и не несет ответственности за ущерб. Наполнение солью перед запуском программы мойки. Это предотвратит попадание рассыпанной соли или соленой воды на дно устройства, что может вызвать коррозию.



1. Извлечь из устройства нижнюю корзину и открыть крышку дозатора.
2. Вставить конец воронки (в комплекте) в отверстие и насыпать около 1,5 кг соли.
3. Дозатор соли полностью наполнить водой. Нормальным является ситуация, когда небольшое количество воды вытекает из контейнера для соли.
4. После наполнения дозатора закрутить крышку.
5. После засыпания соли индикатор соли погаснет.
6. Сразу после наполнения дозатора солью запустить программу мойки (рекомендуется запустить короткую программу). В противном случае соленая вода может повредить фильтры, насос или другие важные элементы машины. Гарантия на это не распространяется.

### ВНИМАНИЕ:

Дозатор соли следует пополнять, когда загорится индикатор соли (S) на панели управления. В зависимости от скорости растворения соли индикатор соли может продолжать светиться после пополнения дозатора.

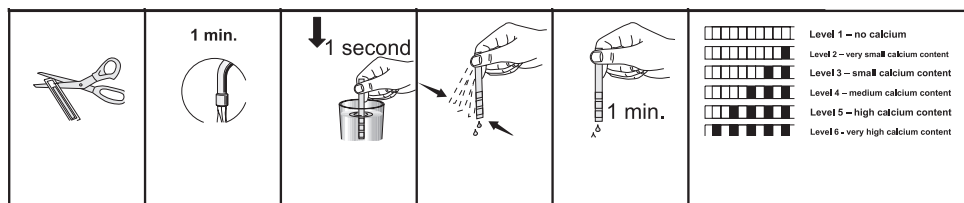
- Если на панели управления нет индикатора (в некоторых моделях), оценить, когда следует пополнить дозатор, можно на основании количества выполненных циклов мойки. Если соль рассыпется, запустить программу замачивания или короткую программу мойки.



Использовать исключительно соль для посудомоечных машин!

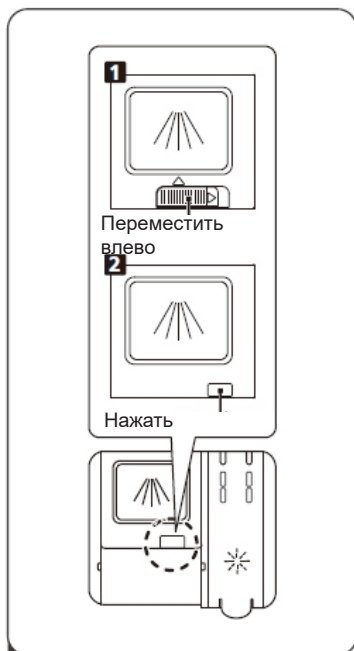
## Индикаторная полоска

Качество мытья посуды зависит от жесткости водопроводной воды. Поэтому посудомоечная машина оснащается системой смягчения водопроводной воды. Качество мытья тем выше, чем лучше отрегулирована система. Жесткость воды можно узнать в местном предприятии по водоснабжению или самостоятельно определить жесткость воды с помощью индикаторной полоски (если прилагается к машине).

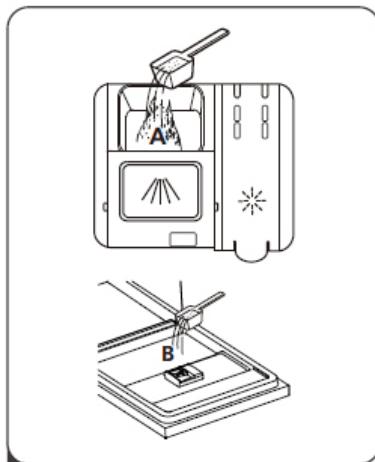


## Загрузка моющего средства

Дозатор моющего средства имеет внутри индикаторы количества. Пользуясь этими индикаторами (линиями) можно загрузить правильное количество моющего средства. Дозатор вмещает максимально 30 г моющего средства. Открыть упаковку с моющим средством для посудомоечных машин и загрузить большую перегородку (А) в количестве 25 см<sup>3</sup> в случае сильно загрязненной посуды или 15 см<sup>3</sup> в случае легко загрязненной посуды (В). В случае, если вода очень жесткая или посуда очень грязная, можно загрузить большее количество моющего средства.

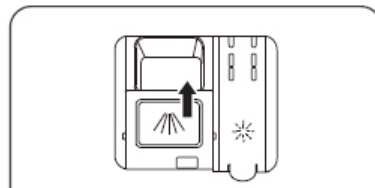


1. Открыть крышку, сдвинув блокирующий рычаг.
2. Открыть крышку, прижимая блокирующий рычаг.



2. Влить моющее средство в большую камеру (А) для основного цикла.

Для лучшего эффекта мытья, особенно в случае грязной посуды, налить небольшое количество моющего средства на дверцу. Дополнительное моющее средство будет использоваться во время предварительного мытья.



3. Закрыть крышку, сдвинув ее вперед и нажав на нее.



Обратить внимание, что в зависимости от загрязнения воды настройки могут быть другими.

Соблюдайте инструкции производителя, приведенные на упаковке моющего средства.

Комбинированные моющие средства (например: «2 в 1», «3 в 1» и т.п.)

На рынке представлены 3 вида моющих средств:

1. фосфатосодержащие с хлором,
2. фосфатосодержащие без хлора,
3. не содержащие ни фосфата, ни хлора.

Самые современные таблетки обычно не содержат фосфатов. Поскольку фосфаты обладают свойствами смягчения воды, рекомендуем добавлять соль в дозатор даже если жесткость воды составляет только 6°dH. В местах с жесткой водой, если используются моющие средства без содержания фосфатов, на посуде и стаканах может появиться белый налет.

Этого можно избежать, увеличивая количество моющего средства. Моющие средства без содержания хлора имеют более слабое отбеливающее воздействие. Цветные пятна могут удаляться не полностью. Необходимо выбирать программу с более высокой температурой мойки.

В целом, комбинированные моющие средства обеспечивают достаточно хорошие результаты только при соблюдении определенных условий. Такие моющие средства содержат определенное количество ополаскивателя для придания блеска и/или соли. В случае применения комбинированных таблеток рекомендуется использовать регенерирующую соль.

На что необходимо обращать внимание при использовании такого типа продуктов:

- Всегда проверяйте состав используемого моющего средства и убедитесь, что это комбинированное средство.
- Убедитесь, что используемое моющее средство соответствует степени жесткости воды в водопроводной сети, к которой подключена посудомоечная машина.
- Соблюдайте рекомендации, указанные на упаковке средства.
- Запрещается класть моющее средство в таблетках внутрь лотка для столовых приборов. Всегда помещайте таблетки в дозатор в отсек для моющего средства.
- Применение этих средств обеспечивает хорошие результаты только при соблюдении определенных условий. В случае использования такого типа моющих средств необходимо связаться с их производителем и узнать об условиях применения таких средств.
- Если условия применения таких моющих средств и параметры посудомоечной машины подходящие, это гарантирует снижение расхода соли и/или ополаскивателя.
- Если результаты мойки во время использования моющих средств «2 в 1» или «3 в 1» неудовлетворительные (если на посуде остаются следы накипи и воды), следует связаться с производителем моющего средства. Гарантия на машину не распространяется на рекламации, связанные с использованием комбинированных моющих средств.



Рекомендуемый способ употребления: Чтобы достичь лучших результатов при использовании комбинированных моющих средств, необходимо загрузить в посудомоечную машину соль и ополаскиватель, придающий блеск, установить жесткость воды и количество ополаскивателя на минимальное количество.

Растворимость моющих средств в виде таблеток от разных производителей может отличаться в зависимости от температуры и времени растворения. Поэтому не рекомендуется использовать моющие средства в таблетках в случае коротких программ мытья. В таких программах лучше использовать порошковые моющие средства.



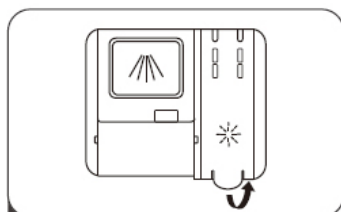
Всегда храните моющее средство в прохладном, сухом месте, недоступном для детей. Загружайте моющее средство непосредственно перед включением посудомоечной машины.

Предупреждение: При появлении каких-либо проблем, не наблюдавшихся ранее и связанных с использованием комбинированного моющего средства, просим обращаться непосредственно к производителю моющего средства.

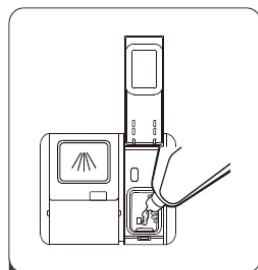
Прекращение использования комбинированного моющего средства:

- Загрузите в дозаторы соль и ополаскиватель.
  - Установите самый высокий уровень жесткости воды (6) и выполните один цикл мойки без посуды.
  - Выберите соответствующий уровень жесткости воды.
  - Выберите соответствующую дозу средства для ополаскивания.
- Загрузка ополаскивателя и регулировка количества ополаскивателя

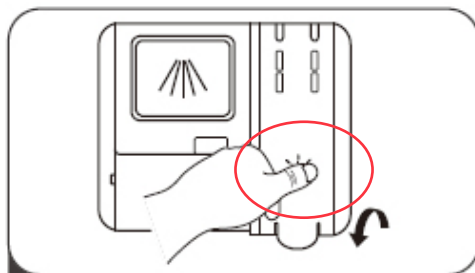
Средство для ополаскивания предотвращает появление белых следов воды, известкового налета и разводов во время высыхания посуды и ускоряет сам процесс сушки. Вопреки сложившемуся мнению, ополаскиватель обеспечивает не только блеск посуды, но и более эффективную сушку. Поэтому необходимо позаботиться о том, чтобы в дозаторе всегда находилось необходимое количество средства для ополаскивания. Используйте только средства, предназначенные для домашних посудомоечных машин.



**1** Снять крышку дозатора, поднимая за ручку.



**2** Влить средство для блеска в дозатор, следить за тем, чтобы не перелить.



**3** Закрыть крышку после окончания.



Внимание: Для закрытия емкости для детергента нажмите на обозначенное место на крышке!

#### Регулировка дозатора для ополаскивающего средства

Чтобы получить лучший результат сушки при ограниченном расходе ополаскивателя, можно отрегулировать расход в посудомоечной машине. Выполнить следующие действия:

1. Открыть дверцу. Включите прибор
2. В течение 60 секунд с шага 1 нажать на кнопку выбора программы и придержать в течение как минимум 5 секунд. Нажмите на кнопку Отсрочка запуска, чтобы войти в настройки. Индикатор средства для блеска мигает 1 раз в секунду.
3. Нажмите на кнопку выбора программы, чтобы выбрать нужную настройку, адаптированную к местным условиям. Возможны следующие настройки: D1-> D2-> D3-> D4-> D5-> D1. Чем выше цифра, тем больше посудомойка расходует средства для блеска.
4. Для завершения настройки, нажмите кнопку Включить/Выключить или оставьте на 5 секунд, не нажимая кнопок.





Предупреждение: Используйте только средства для ополаскивания, предназначенные для домашних посудомоечных машин. Пролитый ополаскиватель можно удалить при помощи тряпочки. Чрезмерное количество ополаскивателя способствует повышенному пенообразованию, что снижает качество мытья посуды.

Таблица выбора жесткости воды

Жесткость воды	Немецкие градусы жесткости dH	Французские градусы жесткости dF	Английские градусы жесткости dE	Уровень жесткости воды	Расход соли (г/цикл)
1	0-5	0-9	0-6	H1 (Короткий яркий световой индикатор)	0
2	6-11	10-20	7-14	H2 Самоочищающийся, яркий индикатор	9
3	12-17	21-30	15-21	H3 Короткий, самоочищающийся, яркий световой индикатор	12
4	18-22	31-40	22-28	H4 ЭКО, яркий индикатор	20
5	23-34	41-60	29-42	H5 ЭКО, короткий, яркий световой индикатор	30
6	35-55	61-98	43-69	H6 ЭКО, самоочистка, яркий индикатор	60

Если жесткость воды превышает максимальные значения, приведенные в таблице, или если используется колодезная вода, рекомендуется установить фильтры и системы смягчения воды.

**ВНИМАНИЕ:** Жесткость воды фабрично установлена на уровень 3.

1. Откройте дверцу. Включите прибор.
2. Нажмите и удерживайте кнопку выбора программы в течение 5 секунд. Если мигает индикатор соли, то это означает вход в настройки смягчения воды.
3. Настройки можно вводить в течение 60 секунд с момента включения посудомоечной машины.
4. Нажмите на кнопку выбора программы, чтобы выбрать нужную настройку, адаптированную к местным условиям. Возможны следующие настройки: H3->H4->H5->H6->H1->H2->H3.
5. Если в течение 5 секунд пользователь не выберет любой вариант, устройство выходит из режима настроек и переходит в режим ожидания.

#### Расход моющих средств

Используйте только моющие средства, предназначенные для домашних посудомоечных машин. На рынке доступны моющие средства в форме порошка, геля и таблеток, предназначенные специально для домашних посудомоечных машин. Загружайте моющее средство до включения посудомоечной машины. Всегда храните моющие средства в прохладном, сухом месте, недоступном для детей. Загрузка чрезмерного количества моющего средства сверх требуемого количества может привести к тому, что оно не растворится должным образом и поцарапает стеклянную посуду. Подробную информацию об используемом Вами моющем средстве Вы можете получить непосредственно у производителя данного средства.

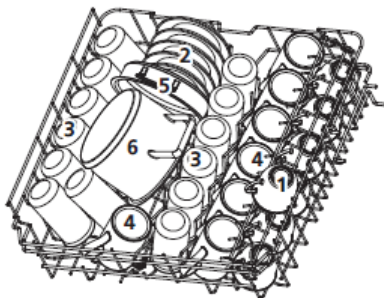
## ЗАГРУЗКА ПОСУДЫ В ПОСУДОМОЕЧНУЮ МАШИНУ

1

### Верхняя корзина

Верхняя корзина запроектирована для мытья хрупкой посуды, такой как стаканы, чайные чашки, десертные тарелки и т.п. Посуда в верхней корзине должна иметь меньшую степень загрязнения, чем посуда в нижней корзине.

Кроме того, на полках можно горизонтально разложить длинные вилки, ножи и ложки, чтобы не блокировать вращение распылительного сопла.



EN 60436

2

### Установка полок для кружек/чашек

Благодаря этим полкам можно увеличить объем верхней корзины. На полки можно укладывать стаканы и бокалы. Чтобы сделать больше места в корзине, для высоких предметов поднять полку для чашек вверх. Полку также можно извлечь, если она не используется.



3

### Установка стоек корзины

Перегородки служат для фиксации тарелок. Их можно сложить, чтобы получить больше места для большой посуды.

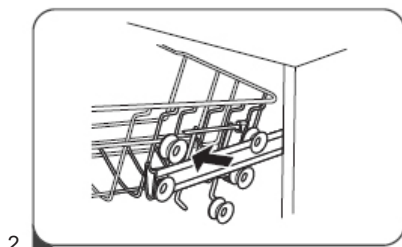
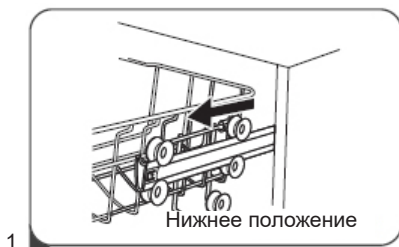


поднять

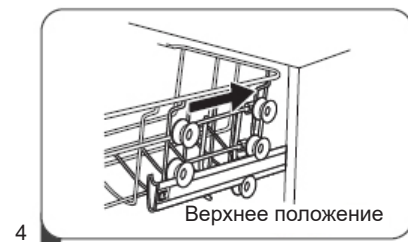
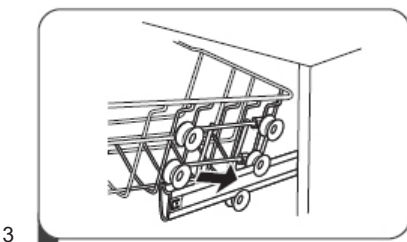
опустить

Указания для использования корзины:  
 Регулировка верхней корзины  
 Вид 1:

Высоту верхней корзины можно легко отрегулировать, чтобы легко разместить высокую посуду в верхней или нижней корзине.  
 Для регулировки верхней корзины следует:

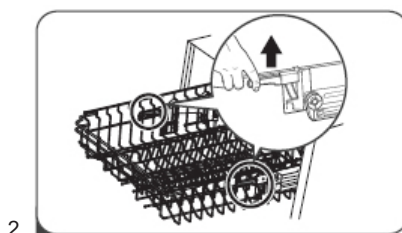
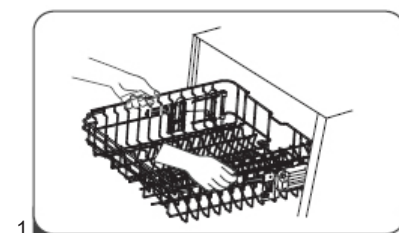


1. Выдвинуть верхнюю корзину.
2. Извлечь верхнюю корзину.



3. Установить корзину на верхних или нижних роликах.
4. Задвинуть верхнюю корзину.

Вид 2:



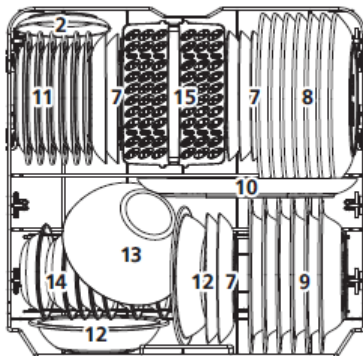
1. Чтобы поднять корзину в верхнее положение, следует поднять ее с обеих сторон на одну высоту. Убедиться, что она хорошо зафиксирована на направляющих.
2. Чтобы опустить корзину, толкнуть вниз за ручки и отпустить.

5

### Нижняя корзина

В нижнюю корзину загружается глубокая посуда, как, напр., кастрюли, крышки, тарелки, супницы и т.п. Убедитесь, что посуда в нижней корзине располагается таким образом, что распылительные сопла могут свободно вращаться. Рекомендуем загружать в нижнюю корзину крупную и наиболее трудную для мытья посуду, как, напр., кастрюли, сковороды, крышки, блюда и т.п. Посуду следует ставить вверх дном, чтобы с нее могла стекать вода.

Располагайте посуду таким образом, чтобы не блокировать распылительные сопла.



EN 60436

Стандартная загрузка и результаты исследований:

Вместимость:

Верхняя и нижняя корзины: 12 комплектов посуды. Верхнюю корзину нужно установить в верхнее положение. Чайные чашки поставить на полки.

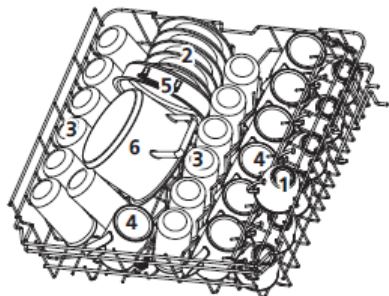
Моющее средство/Ополаскиватель

4+20 г, в соответствии со стандартами EN 60436, IEC 436 (международные стандарты) / регулировка дозирования ополаскивателя: макс.

Тест-программа

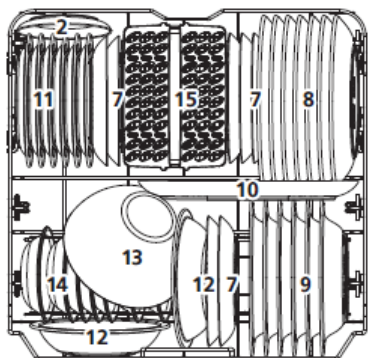
ЭКО в соответствии с нормой EN 60436 (международные нормы)

#### Верхняя корзина

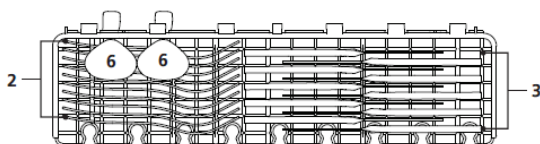


1. Чашки
2. чашки
3. Горшок для духовки.
4. Маленький горшок
5. Блюдец.
6. Стекло
7. Desertная тарелка.
8. Плита
9. Суповая тарелка.
10. Овальная тарелка.
11. Desertная тарелка из меламин.
12. Меламиновые миски.
13. Стекланный шар
14. Desertные тарелки.
15. Корзина для столовых приборов.

#### Нижняя корзина



#### Полка для столовых приборов



Информация для исследований согласно стандарту EN 60436

Вместимость - 12 стандартных комплектов посуды

Положение верхней корзины - нижнее

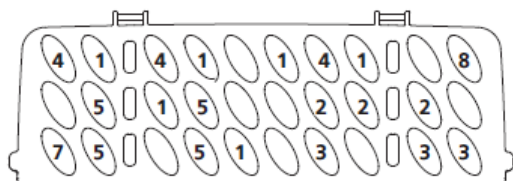
Программа - ЭКО

Подача ополаскивателя - макс.

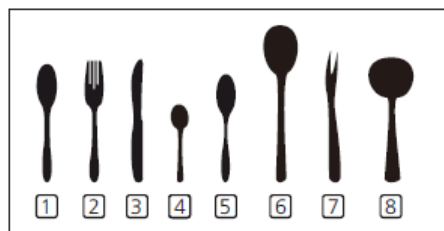
Настройка регулятора жесткости воды - Н3

## Лоток для столовых приборов

Столовые приборы следует укладывать отдельно, в надлежащем положении. Следите, чтобы они не сцеплялись друг с другом, поскольку это может снизить эффективность мытья. Для достижения как можно лучших результатов мытья столовые приборы следует укладывать в лоток, при этом необходимо следить за тем, чтобы: приборы не сцеплялись друг с другом, а длинные предметы располагать посередине.



Количество	Столовые приборы
1	Столовые ложки
2	Вилки
3	Ножи
4	Чайные ложки
5	Десертные ложки
6	Вилки для сервировки
7	Ложки для сервировки
8	Столовые ложки



## ВКЛЮЧЕНИЕ ПОСУДОМОЕЧНОЙ МАШИНЫ И ВЫБОР ПРОГРАММЫ

1

### Включение устройства

1. Вынуть нижнюю и верхнюю корзины, загрузить посуду и вставить корзины обратно. Рекомендуется в первую очередь загружать нижнюю корзину, затем верхнюю.
2. Налить/засыпать моющее средство.
3. Вставить штепсельную вилку в розетку электропитания. Убедиться в том, что водоснабжение подключено и установлено на максимальное давление.
4. Откройте дверцу устройства, нажмите кнопку питания, чтобы включить его.
5. Выбрать программу; на дисплее загорится индикатор программы. Закройте дверцу. Посудомоечная машина начнет работу.

2

### Изменение программы

Цикл мытья, который уже запущен, можно изменить только тогда, когда он длится короткий период времени. В противном случае моющее средство растворилось в воде, а вода могла быть откачена. В данном случае следует повторно наполнить дозатор моющего средства и запустить программу мойки сначала. Чтобы сбросить настройки посудомоечной машины, следовать согласно нижеописанным указаниям:

1. Приоткройте дверцу, это остановит процесс мойки посуды. Дверца может быть полностью открыта только после завершения работы разбрызгивателей.
2. Нажмите и удерживайте кнопку «Программа» в течение 3 секунд, чтобы аннулировать текущую программу, машина перейдет в режим ожидания.
3. Теперь программа может быть изменена.

3

### Добавление посуды во время программы

Дополнительную посуду можно добавить в любой момент перед открытием дозатора для моющего средства. В данном случае следовать согласно нижеуказанным инструкциям:

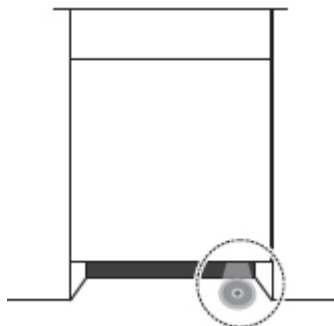
1. Приоткройте дверцу, это остановит процесс мойки посуды.
2. Дверца может быть полностью открыта только после завершения работы разбрызгивателей.
3. Добавьте посуду.
4. Закройте дверцу, посудомоечная машина продолжит работу через 10 секунд.



Световой индикатор «луч на полу» и функция добавления посуды:

Если посудомоечная машина оснащена контрольным индикатором «луч на полу», луч проецируется на пол, пока длится цикл мытья посуды:

1. В начале цикла мытья, пока не будет достигнута температура основной мойки, будет мигать символ периода добавления посуды, что значит, что еще можно открыть дверцу и добавить больше посуды, если это необходимо.
2. По истечении периода добавления посуды луч на полу будет светиться непрерывно до конца программы мойки. Не рекомендуется добавлять посуду в это время.
3. По окончании программы луч будет мигать в течении 5 минут, а затем погаснет, сигнализируя о завершении цикла.



### ПРЕДУПРЕЖДЕНИЕ:

Опасно открывать дверцу во время мойки, так как горячий пар может вызвать ожоги!!

После завершения цикла мытья

Выключить устройство с помощью кнопки питания, перекрыть воду и открыть дверцу посудомоечной машины. Перед разгрузкой посуды подождать несколько минут, т.е. не вытягивать кастрюли и столовые приборы, поскольку они еще горячие и более подвержены к повреждениям. Также посуда будет более сухой.

Выключение посудомоечной машины

Программа считается полностью завершенной тогда, когда индикатор программы мойки горит, но не мигает.

1. Выключить посудомоечную машину нажатием кнопки Вкл./Выкл.
2. Перекрыть кран подачи воды!

Осторожно открыть дверцу.

Горячая посуда чувствительна к ударам. Поэтому перед разгрузкой посудомоечной машины ее следует оставить охлаждаться примерно на 15 минут.

Открыть дверцу посудомоечной машины, оставить ее открытой и подождать несколько минут, чтобы остыла. Таким образом, посуда будет более охлажденной и сухой.

Разгрузка посудомоечной машины

То, что посудомоечная машина внутри мокрая - это нормальное явление.

Сначала разгрузить нижнюю корзину, затем - верхнюю. Таким образом вода с верхней корзины не будет капать на посуду, загруженную в нижней корзине.



## ОЧИСТКА И УХОД

1

Очистка внешней поверхности

Дверца и уплотнение дверцы

Для того, чтобы удалить грязь, скопившуюся на уплотнении в дверце, необходимо регулярно протирать уплотнение влажной салфеткой. Загружая посуду в машину, остатки еды и напитков могут попадать на боковые части дверцы машины. Эти поверхности находятся вне камеры машины и вода из сопла на них не распыляется. Все загрязнения следует вытирать перед закрыванием дверцы.

Панель управления

Панель управления вытирать **ИСКЛЮЧИТЕЛЬНО** мягкой влажной салфеткой.



### ПРЕДУПРЕЖДЕНИЕ

Чтобы вода не попала в дверной замок и электрические компоненты, не использовать чистящее средство в спрее.

Не использовать абразивные чистящие средства или острые скребки на внешних поверхностях. Некоторые бумажные полотенца могут также оставлять царапины или следы на поверхности.

2

Очистка внутренней поверхности

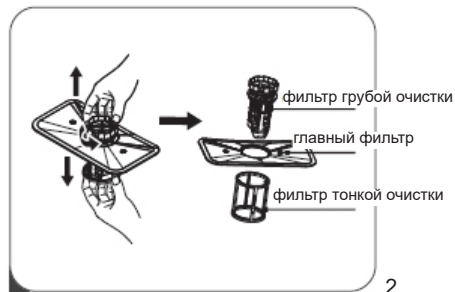
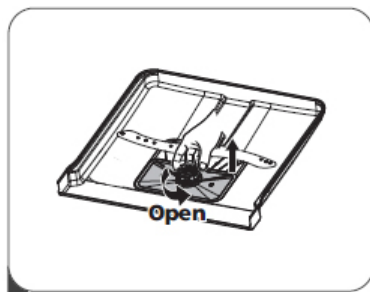
Система фильтров

Система фильтров внизу камеры машины задерживает большие частицы пищи из цикла мойки. Эти загрязнения могут вызвать засорение фильтров. Следует регулярно проверять состояние фильтров и чистить в случае необходимости под проточной водой. Чистку фильтров выполнять следующим образом.



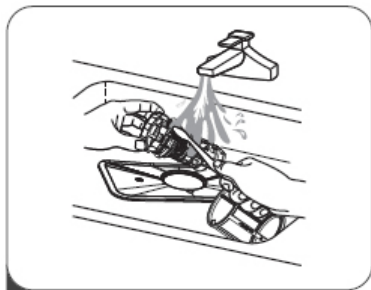
### ВНИМАНИЕ:

Иллюстрации приведены исключительно для просмотра. Некоторые модели могут отличаться системой фильтров и распыления воды.



1. Взяться за фильтр грубой очистки и повернуть его влево, чтобы открутить. Поднять фильтр вверх и извлечь из машины.

2. Фильтр тонкой очистки можно вынуть из дна системы фильтра. Фильтр грубой очистки можно отсоединить от главного фильтра, деликатно сжимая и оттягивая за края.



3



4

3. Крупные частицы еды смываются под проточной водой. Для более тщательной очистки фильтров использовать мягкую чистящую щетку.

4. Собрать фильтры в обратном порядке, вставить крышку фильтра и повернуть вправо по стрелке.



#### ПРЕДУПРЕЖДЕНИЕ

Не закручивать слишком сильно фильтры. Внимательно вставить фильтры на место и зафиксировать. В противном случае загрязнение могут попасть в элементы посудомоечной машины и заблокировать ее работу.

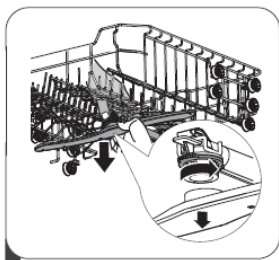
**ЗАПРЕЩАЕТСЯ** запускать посудомоечную машину без фильтров. Неправильная замена фильтра может снизить эффективность устройства и привести к повреждению посуды и столовых приборов.

3

#### Разбрызгиватели

Необходимо регулярно чистить распылительные сопла, потому что жесткая вода с химикатами может блокировать сопла и подшипники распылительных форсунок.

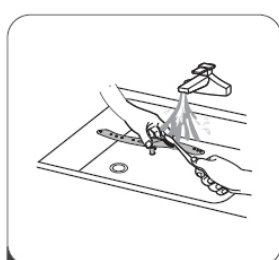
Чистка распылительных сопел:



1



2



3

1. Чтобы снять верхнее распылительное сопло, придержать гайку в месте и повернуть сопло влево.

2. Чтобы снять нижнее распылительное сопло, его следует потянуть вверх.

3. Вымыть распылительные сопла мягкой щеткой в теплой воде с мылом. Ополоснуть сопла и установить в устройство.

## Очистка посудомоечной машины

### Защита от низких температур

Зимой посудомоечную машину следует защитить от замерзания. После каждой мойки следует:

1. Отсоединить питание от машины.
2. Отключить подачу воды и отсоединить водопроводную трубу от крана.
3. Слить воду из впускной трубы и клапана подачи воды. (Собрать воду в кастрюлю)
4. Повторно подключить водопроводную трубу к клапану подачи воды.
5. Извлечь фильтр и губкой собрать воду со дна машины.

### После каждого мытья

После каждого мытья закрыть подачу воды на устройство и оставить дверцу слегка приоткрытой, чтобы влага и запахи не остались внутри.

### Извлечь вилку

Перед очисткой и профилактическим обслуживанием всегда вынимайте вилку из розетки.

### Не используйте растворители или абразивные очистители

Не используйте растворители или абразивные чистящие средства для чистки наружных частей и резиновых частей посудомоечной машины. Используйте только ткани и теплую мыльную воду.

Чтобы удалить пятна изнутри, используйте ткань, смоченную водой и небольшим количеством уксуса или чистящим средством, предназначенным специально для посудомоечных машин.

### Если машина не используется длительное время

Рекомендуется запустить программу мойки без посуды, затем вынуть вилку из розетки, перекрыть подачу воды и оставить дверцу приоткрытой. Это защитит прокладки и предотвратит образование запахов в устройстве.

### Перемещение устройства

Если устройство необходимо переместить, постарайтесь держать его в вертикальном положении. При крайней необходимости можно поставить устройство на заднюю стенку.

## КОДЫ ОШИБОК И УСТРАНЕНИЕ НЕПОЛАДОК

В случае аварии на дисплее машины высвечивается код ошибки, идентифицирующий проблему:

КОДОШИБКИ	ОПИСАНИЕ НЕПОЛАДКИ	ДЕЙСТВИЯ
Индикатор короткой программы быстро мигает.	Слишком долго выполняется заполнение водой.	Вентиль закрыт, подача воды заблокирована или давление воды слишком низкое.
Индикаторы короткого замыкания и самоочистки быстро мигают.	Требуемая температура не была достигнута.	Авария нагревательного элемента.
Индикатор программы ECO быстро мигает.	Перелив.	Элемент посудомоечной машины подтекает.
Индикатор программы ECO, 1 час и короткий, быстро мигает.	Авария коммуникации между главной электронной системой и электронной системой дисплея.	Открытый контур или повреждение коммуникационных соединений.

### ПРЕДУПРЕЖДЕНИЕ:

- Если происходит переполнение, перед вызовом сервисной службы завинтить главный клапан подачи воды.
- Если в нижнем лотке есть вода из-за переполнения или небольшой утечки, перед запуском посудомоечной машины воду следует вылить.

Проблема	Вероятная причина	Решение
Машина не запускается	Машина не запускается	Открыта дверца посудомоечной машины, необходимо закрыть дверцу.
	Устройство не подключено к питающей сети. Выбрана функция Отсрочка запуска	Правильно закрыть дверцу, убедиться, что она защелкнулась
	Блокировка запуска (Child Lock) включена (выбранные модели)	Отключить блокировку запуска.
Посудомоечная машина издает звуковой сигнал в конце цикла мойки	Указывает на завершение программы мойки и издает звуковой сигнал	
Горит индикатор ополаскивателя	На ЖД-дисплее горит символ «Lsb»	Указывает, что следует пополнить дозатор ополаскивателя
Машина слишком долго работает	Машина подключена к горячей воде	Проверить машину, убедиться, что она правильно подключена к горячей воде
	Продолжительность программы зависит от степени загрязнения посуды	После определения сильного загрязнения программы авто, нормальная, автоматическая продлевают время цикла
	Выбрана опция дезинфицирования	После выбора опции дезинфицирования время цикла будет продлено, чтобы достичь температуры дезинфицирования
Посуда недостаточно чистая	Низкое давление воды	Посудомоечную машину использовать, когда давление воды в норме
	Низкая температура подачи воды	Убедиться, что машина подключена к горячей воде. Стараться не включать машину, если горячая вода используется в другом месте дома
	Посуда сложена слишком плотно. Неправильное использование моющего средства	Сложить посуду еще раз согласно инструкции по эксплуатации. Использовать количество моющего средства соответственно жесткости воды и выбранной программы мойки. Использовать новое моющее средство
	Выбранная программа мойки не соответствует степени загрязнения посуды	Выбрать другую, более длительную программу
	Заблокировано распылительное сопло	Убедиться, что распылительное сопло вольно вращается

Проблема	Вероятная причина	Решение
Машина не запускается	Машина не запускается	Правильно закрыть дверцу, убедиться, что она защелкнулась
	Устройство не подключено к питающей сети. Выбрана функция Отсрочка запуска	Проверить подключение к питанию сети
		Чтобы изменить настройки, проверить главу Отсрочка запуска в инструкции по эксплуатации
Посуда недостаточно сухая	Дозатор моющего средства пустой	Пополнить дозатор ополаскивателя или увеличить количество данного средства.
	Неправильная укладка посуды в машине	Сложить посуду еще раз согласно инструкции по эксплуатации.
	Выбранная программа не содержит функцию сушки	Выбрать программу мойки с сушкой
Пятна и известковый осадок на посуде	Слишком жесткая вода	В случае слишком жесткой воды следует установить устройство для смягчения воды
	Неправильная укладка посуды в машине	Сложить посуду еще раз согласно инструкции по эксплуатации.
	Использован старый ополаскиватель	Использовать новый ополаскиватель
	Дозатор ополаскивателя пустой	Пополнить дозатор ополаскивателя
	Слишком много ополаскивателя	В случае мягкой воды использовать меньше моющего средства
	Температура воды, подключенной к машине, превышает 70°C	Снизить температуру подачи воды
Моющее средство осталось в дозаторе	Моющее средство слишком старое	Использовать новое моющее средство
	Заблокировано распылительное сопло	Сложить посуду таким образом, чтобы не блокировать распылительные сопла
Не закрывается дозатор моющего средства	Неправильная работа крышки дозатора моющего средства	Добавить моющее средство и ополаскиватель согласно инструкции по эксплуатации
В машине осталась вода	Предыдущая программа была не закончена или прервана	Выбор соответствующей программы описан в инструкции по эксплуатации
	Остатки пищи или стекло заблокировали насос.	Удалить инородное тело.

Проблема	Вероятная причина	Решение
Посудомоечная машина не правильно выкачивает воду	Засорен сливной шланг	Проверить сифон.
	Передавлен сливной шланг	Убедиться, что сливной шланг правильно подключен
Пена в посудомоечной машине	Использовано неправильное моющее средство	Убедиться, что используемое моющее средство подходит для посудомоечных машин
Посудомоечная машина протекает	Использование неправильного моющего средства вызвало образование известкового осадка	Убедиться, что используемое моющее средство подходит для посудомоечных машин
	Посудомоечная машина неровно установлена	Выровнять посудомоечную машину
Черные или серые следы на посуде	Алюминиевая посуда касалась тарелок.	Повторно разместить посуду
Внутренняя часть посудомоечной машины окрашена	Налет от кофе и чая	Использовать сертифицированное средство для местного устранения пятен
	Красноватое пятно	После загрузки посуды включить программу полоскания, которая снизит образование пятен
Шум	Звук открываемой крышки дозатора моющего средства/ насоса выкачивания воды	Это нормальное явление.
	Твердый предмет попал в системы посудомоечной машины. Когда предмет извлечется, звуки исчезнут	Если после полной программы шум не утихнет, вызвать сервисную службу.
Машина не наполняется водой	Закручен кран подачи воды	Проверить, откручен ли кран подачи воды
	Блокировка дверцы неправильно защелкнулась	Убедитесь, что дверца машины закрыта.

# УСТАНОВКА ПРИБОРА В КУХОННУЮ МЕБЕЛЬ

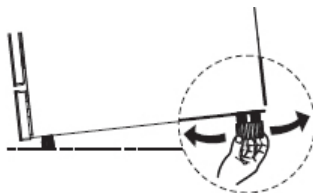
1

## Размещение прибора

Установить устройство на выбранное место. Зад должен опираться о стену, а бока - о стенки соседних шкафчиков либо о боковые стены. Посудомоечная машина снабжена шлангами, впускающими и сливающими воду, которые можно поместить с правой или левой стороны, что упростит правильную установку.

## Выравнивание устройства

После установки устройства его высоту и ровность можно отрегулировать с помощью выкручивающихся ножек.



## ВНИМАНИЕ:

Это относится только к отдельно устанавливаемым посудомоечным машинам.

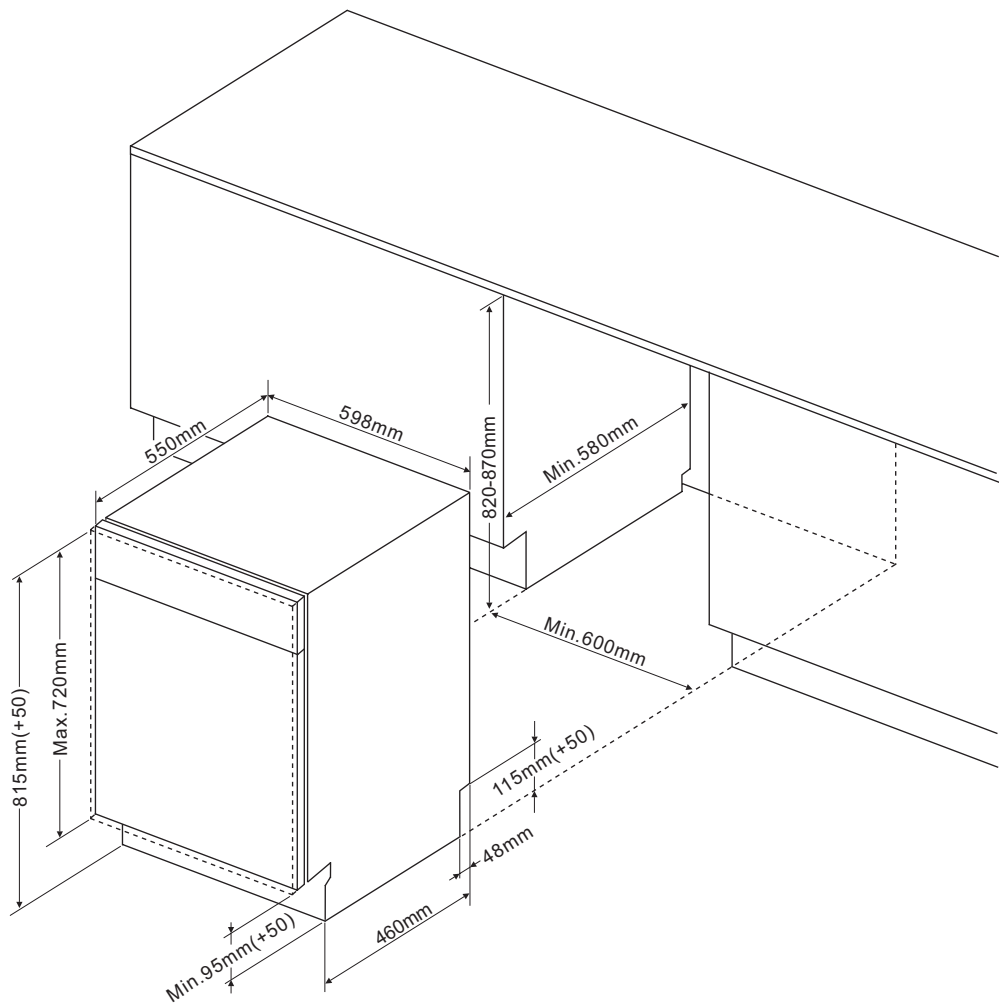
## Инсталляция отдельно устанавливаемого устройства

### Размещение между кухонными шкафчиками

Высота посудомоечной машины составляет 845 мм и она подобрана таким образом, чтобы при установке соответствовала высоте стандартных современных кухонных шкафчиков. Регулирующие ножки позволяют установить соответствующую высоту.







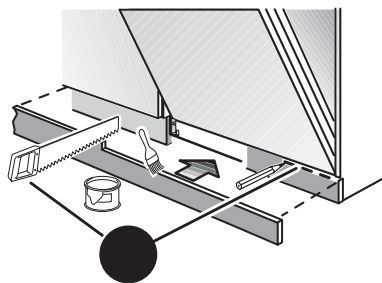
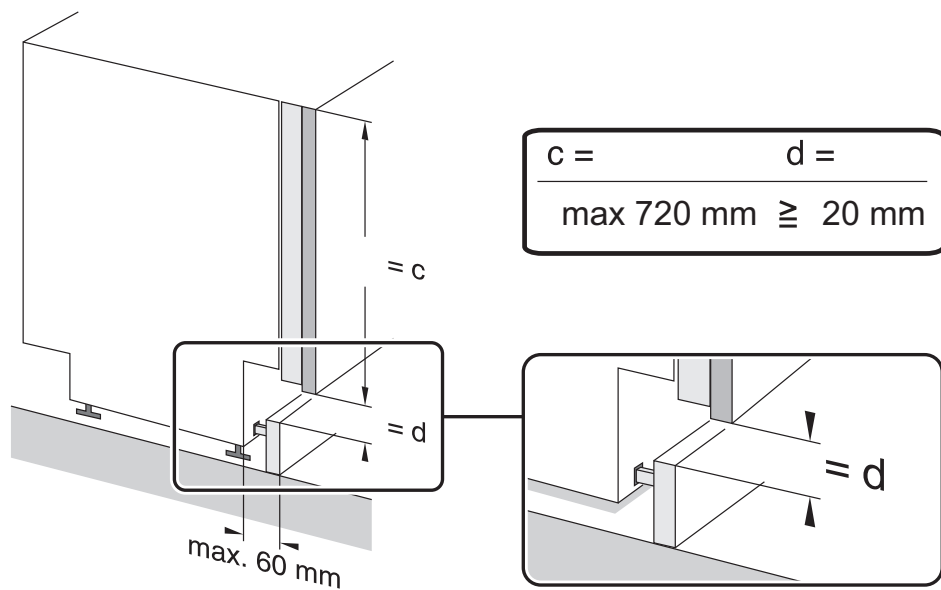
Вес мебельной плиты должен быть следующим:

- \* Для 45 см с полностью встроенной панелью - 3,2-5 кг
- \* Для 45 см с видимой панелью - 3,2-5 кг

Вес мебельной плиты должен быть следующим:

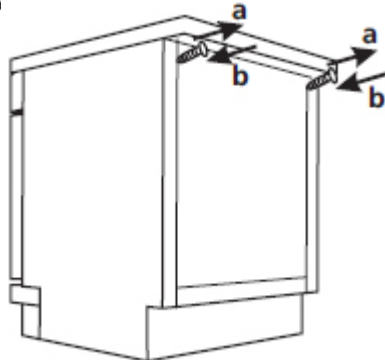
- \* Для 60 см с полностью встроенной панелью - 3,2-7 кг
- \* Для 60 см с видимой панелью - 3,2-6 кг

Необходимо помнить, что в случае приборов с раздвижной дверцей рекомендуется вес передней панели -  $\leq 3,2-10$  кг



**ВНИМАНИЕ:** В связи со спецификой встраивания кухонной мебели возможно будет необходимым подрезать цокольную планку.

Установка под кухонной столешницей  
(Установка под кухонной столешницей) Большинство современных кухонь оснащены таким образом, что существует одна столешница, под которой находятся все электрические устройства и шкафчики. В таком случае следует снять столешницу посудомоечной машины и открутить винты под задним краем столешницы (а).



#### Внимание

После снятия столешницы винты СЛЕДУЕТ закрутить под задним краем столешницы (b).

Высота уменьшается до 815 мм. Посудомоечная машина прекрасно помещается под кухонной столешницей.

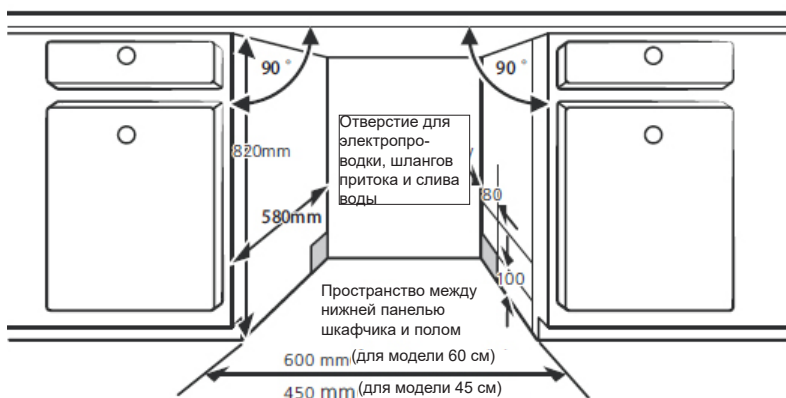
Установка в застройке (для модели, предназначенной для застройки)

Шаг 1. Выбор наилучшего места для посудомоечной машины

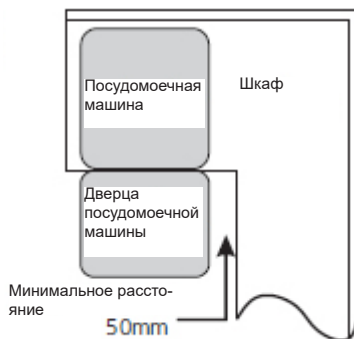
Наилучшее место для установки посудомоечной машины находится возле клапана притока воды, слива воды и электрической розетки.

Чертежи с размерами шкафчика и местом установки посудомоечной машины

1. Менее 5 мм между верхом машины и шкафчиком, а дверца выровнена со шкафчиком.



2. При установке посудомоечной машины в угловом шкафчике следует оставить место для открытия дверцы.



**\*ПРИМЕЧАНИЕ:**

В зависимости от расположения розетки может возникнуть необходимость вырезать отверстие в стенке шкафчика.

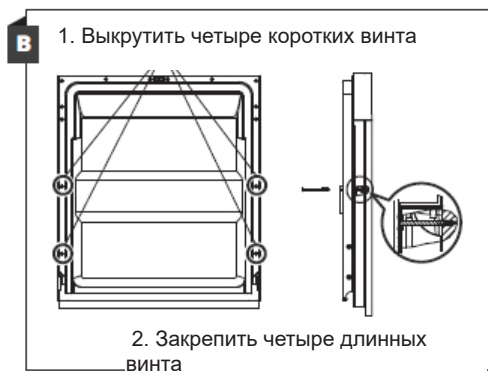
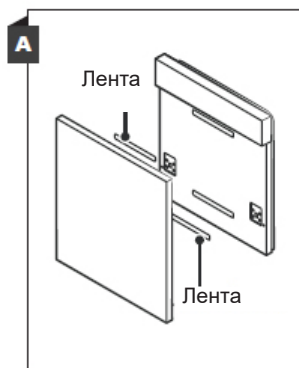
В зависимости от расположения розетки может возникнуть необходимость вырезать отверстие в стенке шкафчика.

**Шаг 2. Размеры дверцы шкафчика и ее установка**

Дверцу шкафчика следует устанавливать согласно инсталляционным чертежам.

Модель полу-застроенная

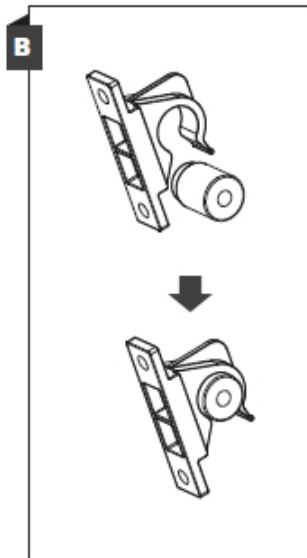
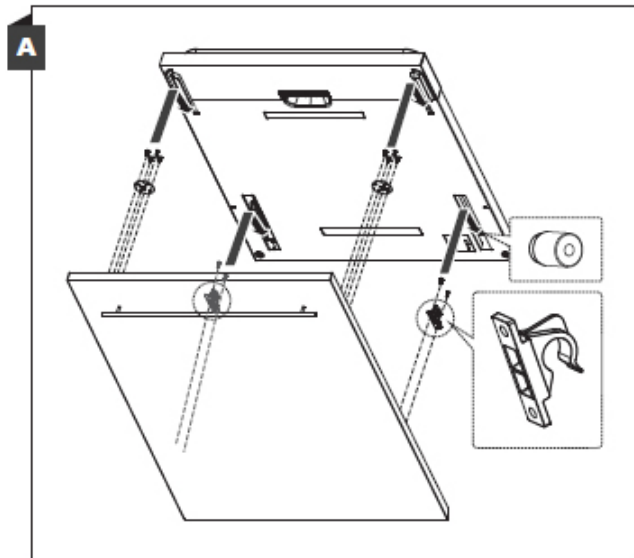
Ленты А и Б следует разделить. Лента А на деревянной дверце и войлочная лента В на дверце посудомоечной машины с внешней стороны (см. чертеж А). После установки деревянной дверцы прикрепить ее с помощью винтов и шурупов (см. чертеж В)



\*Шаг 2. Размеры дверцы шкафчика и ее установка

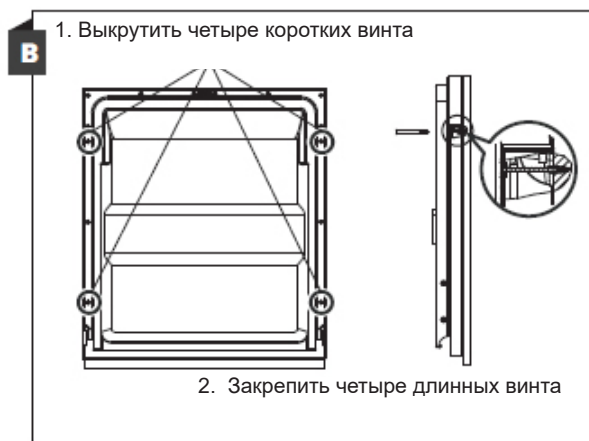
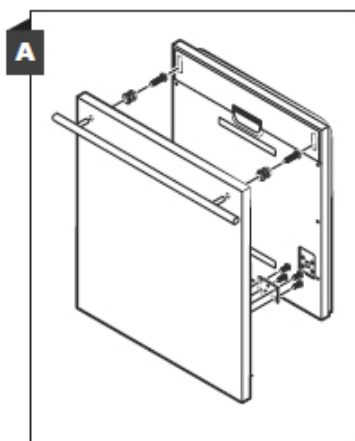
Дверцу шкафчика следует устанавливать согласно инсталляционным чертежам.

Установить крюк на декоративной деревянной панели (см. чертеж 4А) и поместить крюк в гнезде на внешней дверце посудомоечной машины (см. чертеж 4В). После установки панели дожать сверху, чтобы пластиковые крючки защелкнулись.



\*Модель застроенная

Установить крюк на декоративной деревянной панели и поместить крюк в гнезде на внешней дверце посудомоечной машины (см. чертеж А). После установки деревянной дверцы прикрепить ее с помощью винтов и шурупов (см. чертеж В).

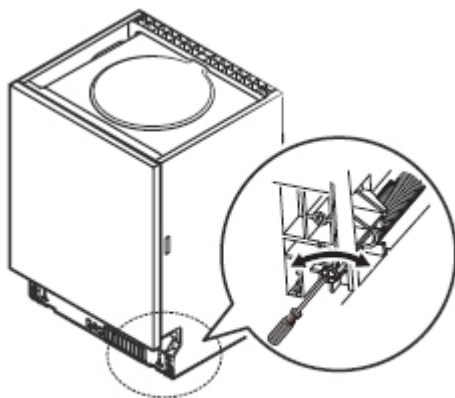


\*Шаг 3. Регулировка сопротивления дверной пружины

1. Сопротивление пружин внешней дверцы посудомоечной машины имеет заводскую настройку. После установки декоративной деревянной панели следует настроить сопротивление пружины дверцы.

Провернуть настроечный винт, чтобы расслабить или натянуть стальной тросик.

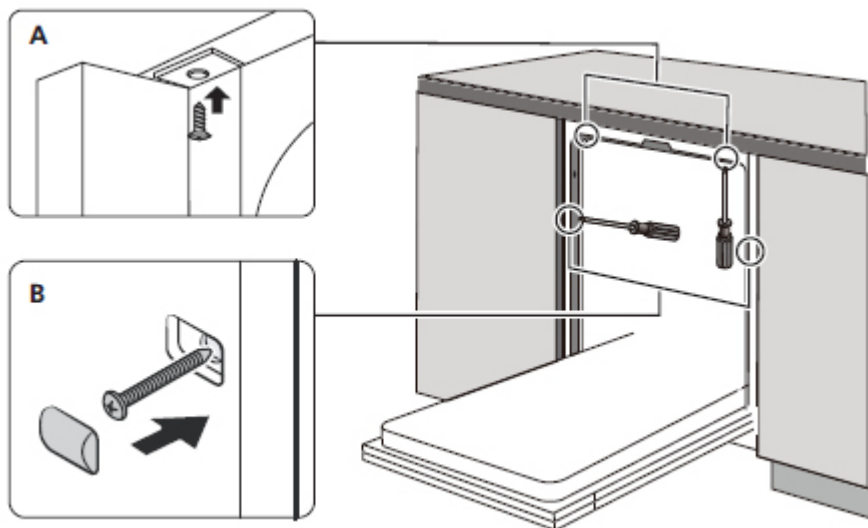
2. Сопротивление дверной пружины правильное, когда после открытия дверца находится в горизонтальном положении, но ее можно легко открыть пальцем руки.



#### Шаг 4. Этапы установки посудомоечной машины

Поочередные шаги установки показаны на установочных чертежах.

1. Установить ленту для конденсата под рабочую поверхность шкафчика. Необходимо убедиться, чтобы лента для конденсата была заподлицо с краем рабочей поверхности. (Шаг 2).
2. Подключить шланг набора воды к крану с холодной водой.
3. Далее следует присоединить шланг слива воды.
4. Подключить кабель электропитания.
5. Установить посудомоечную машину на место. (Шаг 4)
6. Выровнять посудомоечную машину. Задние ножки можно отрегулировать спереди посудомоечной машины, прокручивая шестигранный болт на середине основания посудомоечной машины. Для регулировки передних ножек необходимо, используя плоскую отвертку, вращать передние ножки до установки посудомоечной машины в горизонтальном положении.
7. Прикрепить мебельную дверцу к дверце посудомоечной машины.
8. Отрегулировать натяжение пружин дверцы с помощью шестигранного ключа. Натягивание пружины влево. Невыполнение регулировки может привести к повреждению посудомоечной машины.
9. Посудомоечную машину следует закрепить. Это можно сделать двумя способами:  
А. Рабочая столешница из плиты: Вставить монтажный крюк в отверстие на боковой стенке и прикрепить к рабочей столешнице с помощью винтов.  
Б. Рабочая столешница из мрамора либо гранита: Укрепить с боку с помощью винта.



\*В некоторых моделях посудомоечных машин имеются уплотнительные прокладки для установки в мебели вокруг прибора (опция).

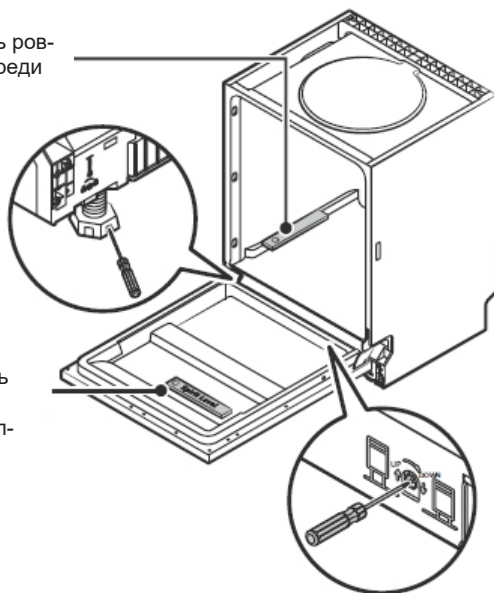
## Шаг 5. Выравнивание посудомоечной машины

Для правильной работы посудомоечную машину следует соответственно выровнять. Поместить уровень на дверце и направляющей корзины, чтобы убедиться в том, что устройство выровнено.

Выравнивать посудомоечную машину с помощью регулировки трех выравнивающих ножек, каждую отдельно.

Следует соблюдать осторожность, чтобы не перевернуть машину во время выравнивания.

Проверить ровность спереди назад.

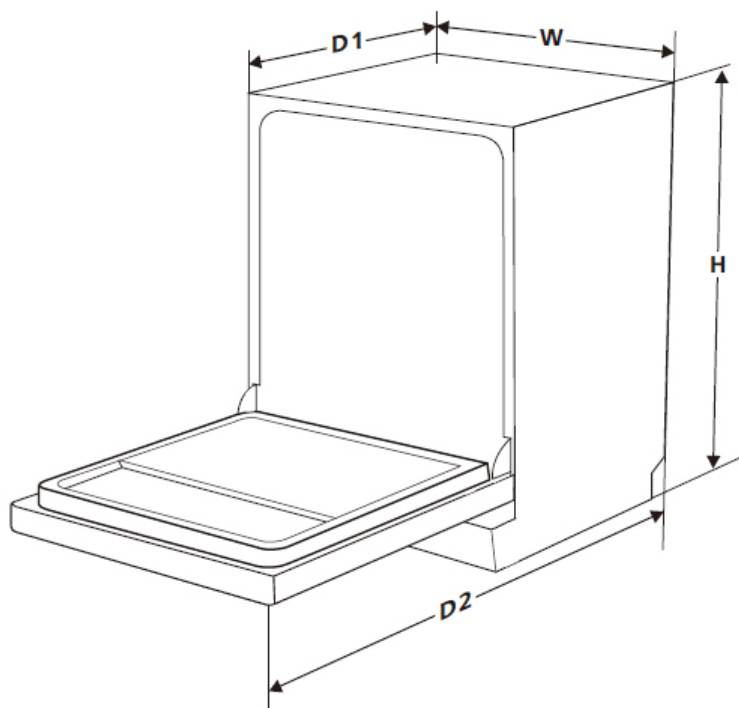


Проверить ровность между полками



**ВНИМАНИЕ:**  
Предел регулировки высоты ножек составляет 50 мм.





Высота [мм] [H]	815 мм
Ширина [мм] [W]	598 мм
Глубина [мм] [D1]	550 мм (с закрытой дверцей)
Глубина [мм] [D2]	1150 мм (с открытой дверцей 90°)

Более подробная информация находится в Базе Данных Продуктов EPREL на сайте <https://eprel.ec.europa.eu>. Информацию можно получить, отсканировав QR-код с энергетической этикетки или введя модель продукта с энергетической этикетки в поисковой системе EPREL <https://eprel.ec.europa.eu/>

# ГАРАНТИЯ, ПОСЛЕПРОДАЖНОЕ ОБСЛУЖИВАНИЕ

## Гарантия

Правила гарантийного обслуживания изложены в гарантийном талоне. Производитель не отвечает за какой-либо ущерб, причиненный в результате ненадлежащего обращения с оборудованием.

## Сервисное обслуживание

- Производитель оборудования рекомендует, чтобы все ремонтные и регулировочные работы выполнялись заводской сервисной службой или авторизованной сервисной службой производителя. Исходя из правил техники безопасности, не следует ремонтировать устройство самостоятельно.
- Ремонт, выполняемый лицами, не имеющими требуемой квалификации, может представлять серьезную опасность для пользователя устройства.
- Минимальный период, в течение которого будут доступны запасные части, необходимые для ремонта оборудования, составляет 7 или 10 лет в зависимости от типа и назначения запасной части в соответствии с Регламентом Комиссии (ЕС) 2019/2022.
- Список запасных частей и порядок их заказа описаны на веб-сайтах производителя, импортера или уполномоченного представителя.
- Минимальный гарантийный срок на устройство, предлагаемое производителем, импортером или уполномоченным представителем, указан в гарантийном талоне.
- Устройство теряет свою гарантию в результате самовольной адаптации, изменений, нарушения пломб или других мер защиты оборудования или его частей, а также других самовольных вмешательств в оборудование, которые не соответствуют инструкции по эксплуатации.

## Запрос на ремонт и помощь в случае неисправности

Если устройство требует ремонта, обратитесь в сервисный центр. Адрес сервисного центра и контактный телефон указаны в гарантийном талоне. Перед обращением необходимо подготовить серийный номер устройства, он указан на заводской табличке. Для удобства запишите его ниже:

--	--	--	--	--	--	--	--	--	--	--	--	--	--	--	--	--	--	--	--	--





**Компания изготовитель**

Амика С.А., Польша, 64-510 Вронки, ул. Мицкевича, 52  
Тел. +48 67 25 46100, факс +48 67 25 40 320

Amica S.A., ul. Mickiewicza 52, 64-510 Wronki  
tel. 67 25 46 100, fax 67 25 40 320

**EAC**

**Сделано в Китае**

**Претензии по качеству**

**направлять в / Импортер на территорию РФ**

ООО «Ханса», 121609, Россия, г. Москва, вн. тер. г. муниципальный округ  
Крылатское, улица Осенняя, д.11, этаж 4, ком. 1-3, 7-19, 21  
Тел. 8 (800) 700-36-61