

KASUTUSJUHEND
EET

ZIM656PH



KÄIVITAGE SEADE PÄRAST JUHISTE LUGEMIST

10-DWS-2985
(06.2021/1)

KASUTATUD SEADMETE UTILISEERIMINE



Seade on märgistatud vastavalt EL Direktiivi 2012/19/EU. Selline tähistus informeerib, et seda seadet ei tohi pärast kasutamist panna olmejäätmete juurde.

Kasutaja on kohustatud andma seade elektri- ja elektrooniliste seadmete kogumispunkti. Kohalikud elektri- ja elektroonikaseadmete kogumispunktid, kauplused jms. moodustavad toote vastavat utiliseerimist võimaldava süsteemi.

Elektri- ja elektroonikaseadmete õige utiliseerimine aitab vältida inimese tervisele ja looduslikule keskkonnale ohtlikke tagajärgi, mida põhjustavad ohtlike koostiselementide olemasolu ja seadmete ebaõige ladustamine ja töötlemine.

SISUKORD

ÖKOLOOGIA PRAKTIKAS	3
PEAMINE TEAVE	5
KASUTAMISOHUTUST PUUDUTAVATE NÕUANNETE KOHTA	6
SEADME PAIGALDAMINE	13
ÕPI TUNDA OMA SEADET	16
PUHASTAMINE JA HOOLDUS	31
GARANTII, TEENINDUS JÄRELMÜÜK	48

ÖKOLOOGIA PRAKTIKAS

Hansa on aastaid järjepidevalt rakendanud oma ökoloogilist poliitikat. Keskkonnahoid on meie jaoks sama tähtis kui kaasaegsete tehnoloogiate kasutamine.

Tehnoloogia areng on teinud ka meie tehased keskkonnasõbralikumaks – tootmine kasutab vähem vett, elektrit ja vähenenud on jäätmete kogused.

Pöörame suurt tähelepanu tootmises kasutatud materjalidele. Püüame valida ainult selliseid, mis ei sisalda kahjulikke aineid ja võimaldavad seadmete uuesti ringlussevõttu ja kõrvaldamist pärast selle kasutamist.

Lugupeetud kliendid

Täname, et valisite Hansa. Juba aastaid oleme koostanud kvaliteetseid kodumasinaid, tänu millele on kodused kohustused tõeline rõõm. Iga seade kontrolliti enne tehast väljumist üle ohutuse ja funktsionaalsuse osas. Samuti me teeme kõik endast oleneva, et tagada Hansa toodetel kaasaegne tehnoloogia koos erakordse disainiga.

Palume kasutusjuhend enne seadme kasutamist tähelepanelikult läbi lugeda. Nendes sisalduvate juhiste järgimine kaitseb ebaõige kasutamise eest ja tagab seadme pika ja usaldusväärse töö. Seadme ohutu kasutamise põhimõtete tundmine aitab vältida õnnetusi.

Hoidke juhised alles, et saaksite seda vajaduse korral uurida. See sisaldab kogu vajalikku teavet, tänu millele on Hansa seadmete teenindamine ja kasutamine lihtne ja meeldiv. Samuti soovitame teil tutvuda ülejäänud meie poolt pakutavate seadmetega.

Soovime meeldivat kasutamist



PÕHILINE TEAVE

Enne nõudepesumasina pistiku ühendamist toitevõrku ja selle eksploateerimist tuleb tähelepanelikult läbi lugeda kogu seadme paigaldamise ja kasutusjuhend. Selles olevad juhised aitavad vältida kehavigastuste ja seadme kahjustamise riski. Nõudepesumasina dokumendid tuleb säilitada ohutus kohas, et oleks võimalik seda vajadusel kasutada ja võimalusel konsulteerida.

Käesolev kasutusjuhend on valmistatud ette erinevatele seadmetele ja mõned selle funktsioonid ei pruugi puudutada Teie seadet.

TOOTJA DEKLARATSIOON

Tootja deklareerib, et käesolev toode on vastavuses järgmiste EL direktiivide normide põhioletustega:

- madalpingedirektiiviga 2014/35/EL,
- elektromagnetilise ühilduvuse direktiiv 2014/30/EL,
- ökodisaini direktiiv 2009/125/EL,
- RoHS direktiiv 2011/65/EL,

ja omab seega CE märgistust ning tootele on välja antud vastavusdeklaratsioon, mis on turu suhtes järelevalvet teostavate organite käsutuses.

Enne paigaldamist	Kontrolli, kas seadmel ei ole tekkinud kahjustusi transpordi ajal. Ärge paigaldage ega kasutage kahjustatud seadet. Kahtluste korral võtke ühendust müüjaga.
Enne esmakasutamist	Vaadake paigaldust puudutavad Märkusi (allpool).
	Tellige seadme maandamise süsteemi paigaldamine kvalifitseeritud elektrikult.
	Tootja ei vastuta defektide eest, mida põhjustas maandamata seadme kasutamine.
	Enne seadme käivitamist kontrollige, kas andmesildil toodud andmed on vastavuses kohaliku toitevõrgu andmetega.
	Paigaldamise ajaks võtke seade toitevõrgust välja.
	Kasutage alati koos seadmega taritud pistikut.
	Ärge ühendage seadet toitevõrku pikendusjuhtme abil. Pikendusjuhtmed ei taga piisavat ohutust (näit. võivad nad üle kuumeneda).
	Pärast seadme paigaldamist peaks pistik olema kergelt juurdepääsetav.

Enne esmakasutamist	<p>Seda seadet võivad kasutada lapsed alates 8. eluaastast ning füüsiliste puuete ja vaimuhäiretega isikud või isikud, kellel puuduvad kogemused ja teadmised, kui neid valvatakse või neile on antud juhendid seadme ohutu kasutamise kohta ja nad mõistavad sellega seotud ohte. Lapsed ei tohi seadmega mängida. Lapsed ei tohi seadet ilma järelevalveta puhastada ega hooldada.</p>
	<p>Lapsed alla 3 eluaastat tuleb hoida seadmest eemal, kui nad ei viibi pideva järelevalve all.</p>
Laste ohutus	<p>Ärge lubage lastel seadmega mängida.</p>
	<p>Nõudepesumasina jaoks mõeldud pesuvahendid võivad olla sööbiva toimega kokkupuutel silmadega, suuõõnega, kurguga. Lugege läbi pesuvahendite tootjate poolt tootele paigutatud ohutusnõuded.</p>
	<p>Ärge jätke lapsi järelevalveta, kui seade on avatud. Selles võivad olla pesuvahendite jäägid.</p>

Laste ohutus	Nõudepesumasinas olevat vett ei tohi juua. Vigastuste oht puhastusvahendite poolt.
	Ukse avamisel programmi töö ajal tuleb kõrge temperatuur tõttu olla ettevaatlik.
	Pange pikad ja teravad/teravatipulised esemend (näit. kahvlid, noad) köögiriistade korvi nii, et varred ulatuksid välja või pikali ülemisse korvi, et vältida võimalikke vigastusi.
Igapäevane kasutamine	Kasutage seadet eranditult kodus majapidamises nõude pesemiseks.
	Ärge kasutage seadmes keemilisi lahusteid; eksisteerib plahvatusoht.
	Ärge istuge ega seiske avatud uksele ega pange sinna ühtegi eset. Seade võib ümber kukkuda.
	Ärge avage ust, kui seade töötab. Võite välja lasta kuuma vee või auru.
	Ärge jätke ust lahti, kuna see kujutab endast võimalikku ohtu.
	Nõudepesumasinas lauanõude pesemisel kulub kasutusfaasis tavaliselt vähem energiat ja vett kui käsitsi pesemisel.

Probleemide korral	Tellige remondi ja modifikatsioonide tegemist ainult kvalifitseeritud teenindustöötajalt.
	Probleemide või remondi korral võtke seade välja toitevõrgust:
	Eemaldage seade toitevõrgust, võttes pistiku seinakontaktist,
	Lülitage välja kaitse.
	Ärge tõmmake toitejuhtmest, vaid pistikust. Keerake kinni vee pealevoolamine.
Soovitused	Majapidamises kasutatava nõudepesumasina laadimine tootja poolt näidatud mahuni säästab energiat ja vett.
	Energia ja vee kokkuhoiu eesmärgil loputage enne nõude panekut nõudepesumasinasse neilt toidujäägid. Käivitage seade, kui see on täis laaditud.
	Ärge pange seadmesse söögijääkidega nõusid.
	Kasutage eelpesu programmi ainult vajaduse korral.
	Kausid, klaasid ja kruusid tuleb asetada seadmesse põhjaga ülespoole.
	Ärge pange seadmesse nõusid, mis ei ole ette nähtud selles pesemiseks ega koormake masinat üle.
	Lauanõusid ei ole soovitatav käsitsi eelnevalt loputada, kuna see suurendab vee ja energia-tarbimist.

Nõud, mida ei saa pesta nõudepesumasinas

Tuhatoosid, küünalde jäägid, värvid, keemilised ained, rauasulamid;

Kahvlid, lusikad ja noad puidust, sarvest, elevantiluust või pärlmutrist vartega; liimitud elemendid, abrasiivsete vahendite, happe või leelisega määndunud esemed

Plastikust nõud, mis ei ole vastupidavad kõrge temperatuuri suhtes, vasest või tinast nõud;

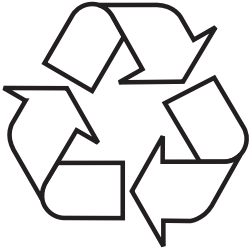
Alumiiniumist ja hõbedast nõud (võivad muuta värvi, muutuda tuhmiiks)

Mõningad õrnad klaasi liigid, dekoratiivsete trükistega portselan, mis luituvad pärast esimest pesu; mõningad kristallnõud, kuna kaotavad aja jooksul läbipaistvuse, liimitud köögiriistad, mis pole vastupidavad kõrgete temperatuuride suhtes, pliiklaasist poakaalid, lõikelauad, sünteetiliselt kiust esemed;

Imavaid esemeid nagu köögikäsna või lappe ei saa pesta nõudepesumasinas.

Tulevikus pöörake enne nõude ostmist tähelepanu sellele, kas neid on võimalik pesta nõudepesumasinas.

LAHTIPAKKIMINE



Seade on transpordi ajaks kaitstud vigastuste eest. Pärast seadme lahtipakkimist palume pakendi elemendid utiliseerida keskkonda mitte ohustaval viisil. Kõik pakkimisel kasutatud materjalid on keskkonnasõbralikud, sobivad 100% taaskasutamiseks ja on märgistatud vastava sümboliga.

Tähelepanu! Pakkimismaterjalid (polüetüleenkotid, vahtpolüstürooli tükid jms.) tuleb lahtipakkimise ajal hoida lastele kättesaamatus kohas.

**KASUTATUD SEADME
UTILISEERIMINE**

Seadme juures kasutatud materjale on võimalik taaskasutada kooskõlas nende tähistustega. Tänu taaskasutamisele, materjalide kasutamisele või teistele kasutatud seadmete kasutamise vormile aitate oluliselt kaasa keskkonna kaitsmisele.

Informatsiooni kasutatud seadmete utiliseerimise kohta edastab Teile kohalik omavalitus.

Täname Teid teie abi eest keskkonnakaitsel.

Ohtude vältimiseks tuleb transpordi ajaks võimatuks teha seadme kasutamine.

Selleks tuleb eemaldada pistik ja ära lõigata toitejuhe. Peale selle tuleb ka kahjustada ukسلukku.

SEADME PAIGALDAMINE

SEADME PAIGUTAMINE

- Paigalduskoha valikul tuleb arvesse võtta koht, kus oleks võimalik kergelt nõusid masinasse sisse panna ja välja võtta.
- Ärge paigaldage seadet ruumi, kus temperatuur võib langeda alla 0°C.
- Enne seadme paigaldamist tuleb see lahti pakkida, toimides vastavalt pakendil olevatele hoiatusetele.
- Ärge hoidke teisealdamisel seadet uksest ega juhtpaneelist.
- Jätke seadmele igast küljest pisut ruumi, et kindlustada mugav juurdepääs nõudepesumasinale koristamisel.
- Veenduge, et nõudepesumasina paigaldamise ajal ei suruta seadmega vee pealevoolu või äravooluvoolikule. Veenduge ka, et seade ei seisaks toitejuhtmel.
- Reguleerige seadme tasapinnaline paigaldamine jalgade seadistamisega. Nõudepesumasina õige paigutus tagab selle ukse kerge avamise ja sulgemise.
- Juhul, kui nõudepesumasina uks ei sulgu õieti, kontrollige, kas seade seisab põrandal stabiilselt; kui mitte, siis reguleerige selle asendit reguleerivate jalgade abil.

VEEÜHENDUSED

Kontrollige, kas sisemine hüdropaigaldis on sobiv nõudepesumasina paigaldamiseks. Soovitatav on ka filtri paigaldamine vett korterisse või majasse toovale ühendusele, et vältida seadme kahjustamist saaste tõttu (liiv, savi, rooste jms.), mida võib endaga kaasa tuua aeg-ajalt võrguveesi või vesi sisesüsteemist; see aitab vältida ka kolletumist ja setete teket pärast pesu.

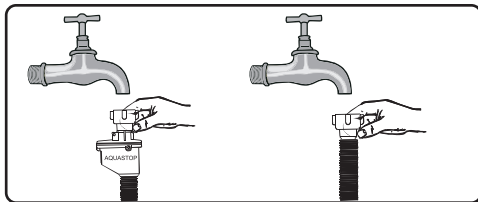
PEALEVOOLU VOOLIK



Ärge kasutage vana nõudepesumasina juurdevooluvoolikut. Kasutage uut juurdevooluvoolikut, mis on lisatud seadmele. Enne vooliku ühendamist loputage seda seestpoolt veega. Ühendage toitevoolik vahetult vee pealevoolu kraaniga. Vee surve süsteemis peaks olema vähemalt 0,03 MPa, maksimaalselt 1 MPa. Juhul, kui vee surve ületab 1 MPa, tuleb nõudepesumasina ette paigaldada survet alandav ventiil. Pärast ühendamist avage kraan ja kontrollige hermeetilisust. Ohutuse eesmärgil tuleb alati pärast iga pesemist vee juurdevoolukraan kinni keerata.



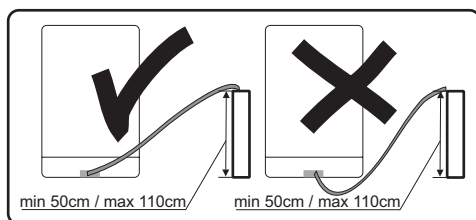
TÄHELEPANU: Mõningate nõudepesumasina mudelite juures on kasutatud vee juurdevoolu Aquastop. Aquastop kasutamisel eksisteerib ohtlik pinge. Ärge lõigake läbi Aquastop juurdevoolu. Ärge laske sellel keerduda või väänduda.



Tähelepanu!
Ohutuse eesmärgil keerake pärast iga pesemist veekraan kinni.

ÄRAVOOLUVOOLIK

Vee äravooluvooliku võib ühendada vahetult vee äravooluga või nõudepesumasina väljalaskeliitmikuga. Vee võib välja juhtida ka vahetult nõudepesumasinast, kasutades vastavat haaret (kui see on olemas), paigutades keeratud toru selle äärel. Ühendus tuleks teha vähemalt 50 cm ja maksimaalselt 110 cm kõrgusele põrandapinnast.



Juhul, kui äravooluvoolik on pikem kui 4 m, võivad nõud jääda mustaks. Tootja ei kannu vastutus sellise olukorra tekkel.

ELEKTRIÜHENDUSED

Maandamisega pistik tuleb ühendada maandatud võrgupesasse, milles on nõutud pinge. Juhul, kui puudub maandatud paigaldis, tellige selle tegemine kvalifitseeritud elektrikult. Juhul, kui seadet kasutatakse maandamiseta, ei kannu tootja vastutust tekitatud kahjude eest.



Sisemisel paigaldusel peab olema kaitse 10-16 A. Seade tuleb ühendada toitevõrku, millel on vahelduvvool 2200-240 V. Kui toitepinge on 110 V, ühendage seadmele transformaator 110/220 V, võimsusega 3000 W. Ärge eemaldage seadet vooluvõrgust selle seadistamisel.



Kasutage alati pistikut koos korpusega, mis on lisatud seadmele. Seadme kasutamine madala pinge juures põhjustab pesemise kvaliteedi langust ja võib tekitada seadme kahjustust.

Toitejuhtme vahetamist peaks teostama eranditult volitatud teenindus või kvalifitseeritud elektrik. Nende reeglite eiramine võib põhjustada õnnetust.

Võtke alati ohutuse eesmärgil seadme pistik võrgukontaktist pärast pesemise lõpetamist.

Ärge võtke pistikut pesast märgade kätega, et mitte põhjustada elektrilööki.

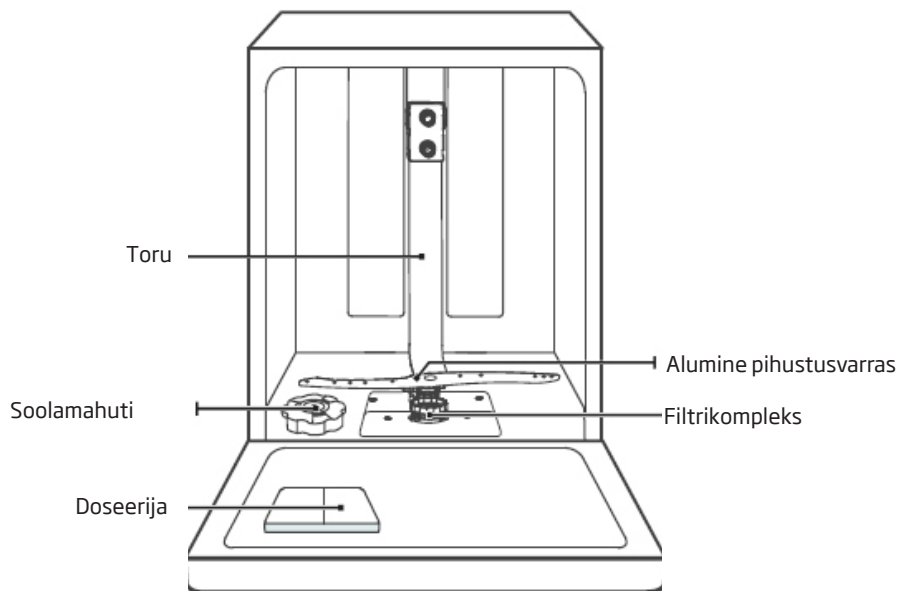
Kui võtate seadme välja toiteallikast, tõmmake alati pistikut. Ärge tõmmake kunagi toitejuht-
mest.



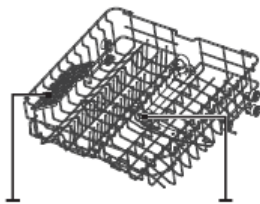
ÕPI TUNDA OMA SEADET

SEADME KIRJELDUS

Allpool on nimetatud Sinu seadme elemendid (Joonis 1):

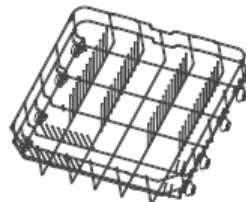


Söögiriistade korv



Söögiriistariiu

Ülemine
pihustusõlg



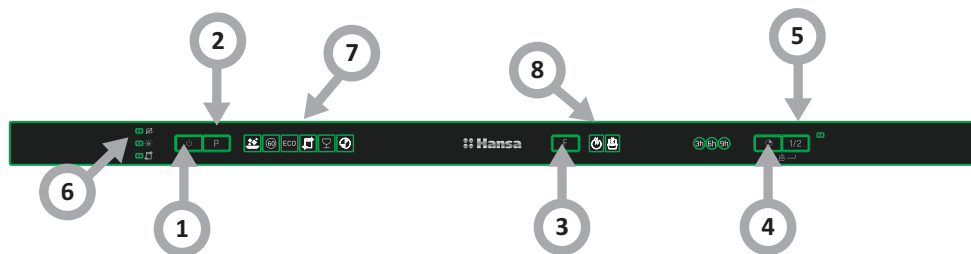
Alumine korv

Ülemine korv



TÄHELEPANU:

Illustratsioonid on üksnes võrdluseks. Üksikud mudelid võivad üksteisest erineda.











Seadme töö (nupp)	
1. Võimsus	Nõudepesumasina sisselülitamiseks vajutage nuppu.
2. Programm	Sobiva programmi valimiseks vajutage nuppu, vastav indikaator süttib.
3. Funktsioon	Funktsiooni valimiseks vajutage nuppu. Vastav indikaator süttib.
4. Viitstart	Seda nuppu kasutatakse pesemise alustamise viivituse määramiseks. Võite algust edasi lükata 3/6/9 tundi. Üks nupuvajutus viib starti kolme tunni võrra edasi.
5. Pool koormust	Poole koormuse pesemisel saate valida energia- ja veesäästu funktsiooni. (Saab kasutada ainult koos Hügieeni, 1 tunni ja ECO programmiga)
6. Hoiatusindikaator	Sool Kui indikaator „☼“, põleb, on sooladosaator madal ja selle täitmine vajalik. Loputusvahend Kui indikaator „S“, põleb, on sooladosaator madal ja selle täitmine vajalik. Isepuhastuv Kui indikaator „☐“, põleb, tähendab see, et nõudepesumasin vajab 20 tsükli järel ise puhastumist, Indikaator vilgub 5 sekundit 3 tsükli vältel



TÄHELEPANU:

Illustratsioonid on üksnes võrdluseks. Üksikud mudelid võivad üksteisest erineda.

<p>7. Programmi valimise indikaator</p>	<p>Hügieeniline </p> <p>Hügieenivaliku valimisel tõuseb vee temperatuur 70°C-ni, mis tagab kõrge temperatuuriga desinfitseerimise.</p> <p>1 tund </p> <p>Keskmiselt määratud nõude pesemiseks, mis vajavad kiiret pesemist. ECO </p> <p>See on tavaline pesuprogramm ja seda kasutatakse tavaliselt määratud nõude, nagu potid, taldrikud, klaasid ja kergelt määratud pannid, pesemiseks.</p> <p>Isepuhastuv </p> <p>See on nõudepesumasina tõhus isepuhastamise programm.</p> <p>Klaas </p> <p>Kergelt määratud nõude ja klaasi jaoks.</p> <p>Lühike </p> <p>Lühike pesutsükkel sobib kergelt määratud nõudele, mis ei vaja kuivamist.</p>
<p>8. Funktsiooni indikaator</p>	<p>Lisakuivatamine </p> <p>Pakub paremaid kuivatamistulemusi. (Saab kasutada ainult koos programmeeritud Hügieen, 1 tund ja ECO).</p> <p>Automaatne avamine </p> <p>Nõudepesumasina uks avaneb programmi lõpus automaatselt, mis parandab kuivatamistulemusi. 3 sekundit funktsiooninuppu vajutades kustub indikaator, mis tähendab ukse automaatse avamise tühistamist.</p>

SEADME TÖÖKS ETTEVALMISTAMINE

1

Enne nõudepesumasina esmakäivitamist

- Enne seadme käivitamist kontrollige, kas andmesildil toodud andmed on vastavuses kohaliku toitevõrgu andmetega.
- Eemaldage masina seest kõik pakendi materjalid.
- Valmitage ette veepihendusvahend.
- Täitke anum täielikult veega ja lisage seejärel sooladosaatorisse umbes 1,5 kg spetsiaalset soola (mõeldud nõudepesumasinatele).
- Valage loputusvahend loputusvahendimahutisse.

2

Vee pehendamise tähtsus

Nõudepesumasin vajab efektiivseks tööks pehmet vett (vähese lubjasisaldusega). Vastasel korral jäävad nõudele ja masina sisemusse valged lubjakivi jäljed. Sellel on negatiivne mõju pesemise, kuivatamise ja loputamise kvaliteedile. Kui vesi voolab läbi veepihendusüsteemi, eemaldatakse vee karedust põhjustavad ioonid ja vesi muutub pehmeks, mis võimaldab parima võimaliku pesutulemuse saavutamist. Olenevalt toitva vee karedusastmest kogunevad vee kareduse eest vastutavad ioonid kiiresti veepihendusüsteemi. Seepärast tuleb pehendusüsteemi värskendada, et see tegutseks sama efektiivselt ka järgmise pesutsükli ajal. Sellel eesmärgil kasutatakse nõudepesumasinas soola.

3

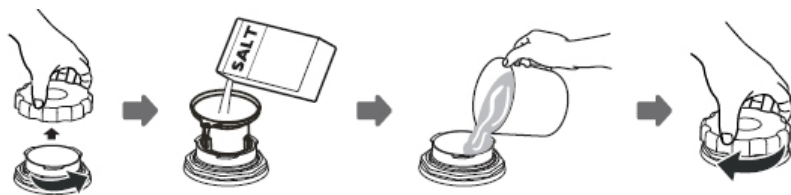
Soolaga täitmine

Kasutage ainult nõudepesumasinatele mõeldud pehendamissoola.

Kasutage ainult nõudepesumasinatele mõeldud soola. Muud tüüpi soolad, eriti lauasool, võivad teie nõudepesumasinas veepihendusüsteemi kahjustada. Täitke mahuti soolaga vahetult enne täispika pesuprogrammi käivitamist. See hoiab ära soola või sool-vee voolamise seadme põhjale, mis võib soodustada korrosiooni. Vale soola kasutamine põhjustatud kahju korral ei anna tootja mingit garantiid ega võta vastutust kahju eest.

Enne pesuprogrammi alustamist täitke sool.

See takistab soola või soolase vee sattumist seadme põhjale, mis võib põhjustada korrosiooni.



1. Eemaldage seadmest alumine korv ja keerake paagi kaas lahti.
2. Paigutage lehter (kanali) auku ja puistake ligikaudu 1,5 kg soola.
3. Täitke soola reservuaar veega täielikult. On normaalne, et soola anumast väljub väike kogus vett.
4. Pärast paagi täitmist sulgege kaas.
5. Soola indikaator kustub, kui soola jaotur on soolaga täidetud.
6. Alustage pesuprogrammi kohe, kui soola mahuti on täidetud (soovitame käivitada lühike programm). Selle tegemata jätmine võib kahjustada filtreid, pumpa või masina muid olulisi osi. See ei kuulu garantii alla.

TÄHELEPANU:

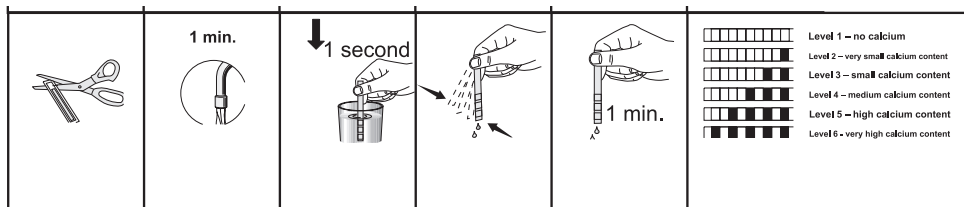
- Täitke soola anum, kui valgusdioodi sümbol (☼) vilgub. Sõltuvalt soola lahustumiskiirusest võib soola indikaator veel põleda isegi pärast dosaatori täitumist. Kui juhtpaneelil puuduvad soolanäidikud (mõnel mudelil), saate hinnata, millal jaoturit täita, lähtudes sooritatud pesutsükli arvust.
- Kui sool on välja voolanud, käivitage leotusprogramm või lühiprogramm.



Kasutage eranditult nõudepesumasinate kasutamiseks ette nähtud soola

Testimisriba

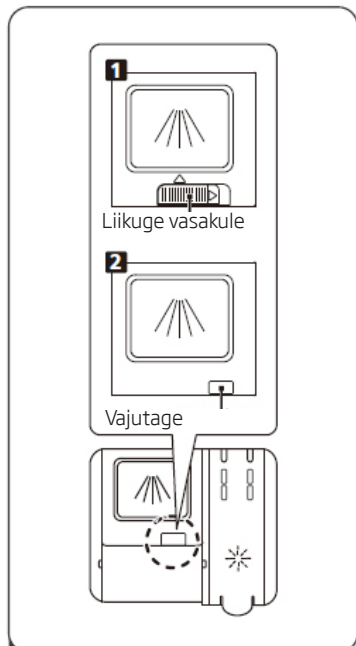
Masina pesemistulemused sõltuvad võrguvee karedusest. Seepärast on seade varustatud süsteemiga, mis vähendab võrguvee karedust. Pesemistulemused paranevad pärast süsteemi õiget seadistust. Vee kareduse kontrollimiseks võite võtta ühendust kohaliku veevarustustevõttega või teha kindlaks vee karedus testimisriba abil (kui see on lisatud).



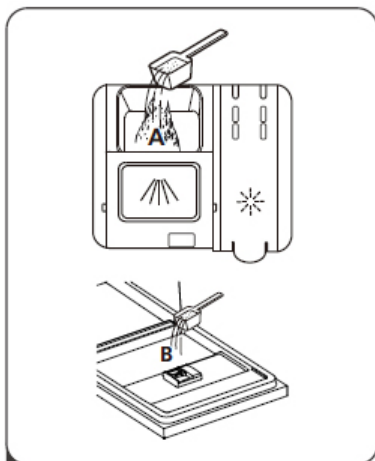
Pesuvahendi mahuti täitmine

Avage pesuvahendi jaoturi klapp, vajutades pesuvahendi jaoturi sakk, et lukk vabaneda, nagu joonisel näidatud. Pesuvahendi jaoturil on mahumärgistus. Nende märgistuste (joonte) abil saate mõõta õiget pesuaine kogust. Dosaator mahutab maksimaalselt 30 g pesuvahendit.

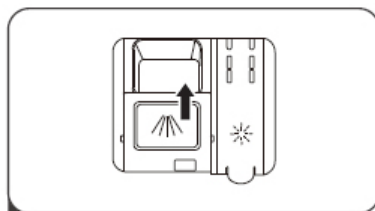
Avage pakk nõudepesumasina pesuvahendiga ja tugevalt määrdunud nõude korral valage 25 cm³ detergenti põhipesuruumi (A) või 15 cm³ vähem määrdunud nõude jaoks (B). Kui nõud olid pikka aega pesemata või kui toit on kuivanud, valage 5 cm³ pesuvahend eelpesu-kambrisse ja käivitage nõudepesumasin. Sõltuvalt mulla kogusest ja vee karedusest peate võib-olla lisama pesuvahendit.



1. Avage kaas libistades vabastus-
hooba.
2. Avage kaas, vajutades vabastus-
hooba.



2. Valage pesuvahend põhitsuikli jaoks suuremasse kambrisse (A). Parema pesutulemuse saavutamiseks eriti määrdunud nõude puhul, valage uksele väike kogus pesuvahendit. Eelpesu ajal kasutatakse täiendavat pesuvahendit.



3. Sulgege kaas, libistades seda ettepoole ja vajutades alla.



Pange tähele, et seadistus võib olla erinev sõltuvalt vee määrdumisest. Jälgige tootja juhiseid pesuvahendi pakendil.

Mitmelemendilised pesuvahendid (näit.: "21-s", "31-s" jms.)

Saadaval on 3 pesuvahendite liiki:

1. fosfaate ja kloori sisaldavad,
2. fosfaate sisaldavad, ilma kloorita,
3. ei sisalda fosfaati ega kloori.

Uusimad tabletid on fosfaatideta. Kuna fosfaatidel on vett pehmendav toime, soovitakse lisada mahutisse soola, isegi kui vee karedus on ainult 6°dH. Kareda vee korral, kui kasutatakse fosfaatideta pesuvahendit, võivad nõudele ja klaasidele jääda nähtavad valged laigud.

Seda on võimalik vältida, kui suurendate pesuvahendi hulka. Kloorita pesuvahenditel on nõrgem valgendav toime. Värvilised plekid võivad jääda osaliselt eemaldamata. Valida tuleks suurema pesemistemperatuuriga programm.

Üldiselt, kui kasutate mitmelemendilisi pesuvahendeid, saate soovitud pesemistulemuse ainult kindlate tingimuste korral. Sellised nõudepesuvahendid sisaldavad kindlates kogustes loputusvahendit ja/või soola. Mitmelemendiliste tablettide kasutamisel on soovitatav kasutada regenereerivat soola.

Kasutades seda tüüpi tooteid, tuleb tähelepanu pöörata:

- Kontrollige alati kasutatava pesuvahendi koostist ja seda, kas see on mitmelemendiline toode.
- Kontrollige, kas kasutatav pesuvahend on sobiv selle veevõrgu karedusele, millega on ühendatud nõudepesumasin.
- Järgige toote pakendil toodud instruktsioone.
- Juhul, kui pesuvahend on tablettides, ärge pange neid kunagi söögiriistade korvi. Pange tabletid alati pesuvahendi sektsiooni mahutisse.
- Selliste vahendite kasutamine annab soovitud pesemistulemuse ainult teatud tingimuste täitmisel. Seda tüüpi pesuvahendite kasutamisel tuleks kontakteeruda tootjaja ja küsida järele sobivate kasutustingimuste kohta.
- Juhul, kui selliste pesuvahendite kasutamis tingimused ja nõudepesuvahendi seadistused on vastavad, on võimalik kokku hoida soola ja/või loputusvahendit kasutamisel.
- Juhul, kui pesemistulemus nõudepesuvahendite „2 1-s“ või „3 1-s“ ei ole rahuldav (kui nõudele jäävad lubja ja vee jäljed), tuleb kontakteeruda pesuvahendi tootjaga. Nõudepesumasina garantiil ei hõlma reklamatsioone, mille põhjuseks on mitmelemendiliste pesuvahendite kasutamine.



Soovitatav kasutamismeetod: Parima tulemuse saamiseks, kasutage mitmelemendilisi pesuvahendeid, tuleb lisada nõudepesumasinasse soola ja loputusvahendit ja seadistada vee karedus ja loputusvahendit kogus kõige väiksemale väärtusele.

Erinevate tootjate pesuvahendi tablettide lahustuvus võib erineda sõltuvalt temperatuurist ja ajast. Seepärast ei ole soovitatav pesuvahendi tablettide kasutamine lühikeste programmidega. Lühikeste programmide korral on soovitatav kasutada pesuvahendit pulbri vormis.



Hoidke pesuvahendeid alati kuivas ja jahedas, lastele kättesaamatus kohas. Täitke nõudepesuvahendi mahuti vahetult enne seadme sisse lülitamist.

Hoiatus: Juhul, kui mitmelemendilise pesuvahendi kasutamisel tulid esile eelnevalt mitte ilmnunud probleemid, võtke vahetult ühendust pesuvahendi tootjaga.

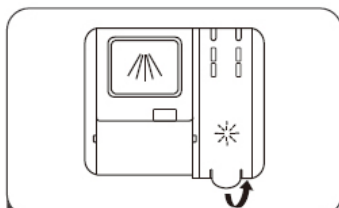
Mitmelemendiliste pesuvahendite kasutamise lõpetamine

- Täitke mahutid soola ja loputusvahendiga.
- Seadistage vee karedus kõige kõrgemale tasemele (6) ja käivitage tühi nõudepesu-
masin.
- Kohandada vee karedus.
- Seadistage vastavalt loputusvahendi kasutamisele.

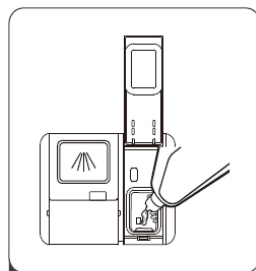
8

Loputusvahendi mahuti täitmine ja seadistuste valik

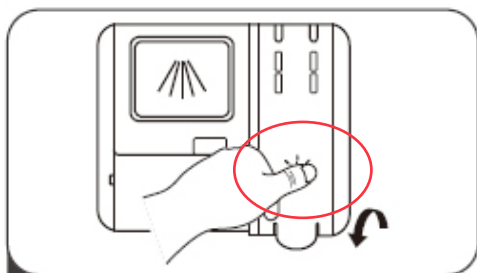
Loputusvahendit kasutatakse valgete veepiiskade, lubjakivi plekkide ja valgete triipude tekke vältimiseks ja selleks, et parandada kuivamise protsessi kvaliteeti. Vas-
tupidiselt üldisele arvamusel on loputusvahend vajalik mitte ainult nõude läikimise
saavutamiseks, aga ka nende piisavaks kuivatamiseks. Seetõttu tuleb tähelepanu
pöörata sellele, et mahutis oleks piisavalt kodustes nõudepesumasinate kasutatavat
loputusvedelikku.



1 Eemaldage jaoturi kaas käepidet
tõstes.



2 Valage loputusvahendi
dosaatorisse, olge
ettevaatlik, et seda mitte
ületäita.



3 Kui olete lõpetanud, sulgege kaas.



**Tähelepanu: Pesuvahendi mahuti sulgemisel vajutage kaanele selleks
ettenähtud kohta!**

Loputusvahendi jaoturi reguleerimine

Parema kuivatustulemuse saavutamiseks ja vähema loputusvahendi tarbimiseks saate nõudepesumasinas tarbimist reguleerida.

Järgige neid samme.

1. Avage uks. Lülitage seade sisse.
2. 60 sekundi jooksul pärast 1. sammu hoidke nuppu Program vähemalt 5 sekundit all. Seadistustesse minemiseks vajutage nuppu Start Viivitus+. Loputusvahendi indikaator vilgub üks kord sekundis.
3. Kohalike olude järgi sobiva sätte valimiseks vajutage nuppu Program. Võimalikud on järgised seadistused: D1-> D2-> D3-> D4-> D5-> D1. Mida suurem on number, seda rohkem loputusvahendit nõudepesumasin kasutab.
4. Seadistuse lõpetamiseks vajutage toitenupule.



Hoiatus: Kasutage ainult koduses majapidamises ette nähtud nõudepesumasinate loputusvahendeid. Loputusvedeliku jäägid, mis valguvad välja mahutist selle täitmisel, võivad põhjustada suure vahukoguse teket, seetõttu tuleb välja valgunud loputusvahend lapiga eemaldada.

Veekareduse tabel

Veekaredus	Saksa kraadid dH	Prantsuse kraadid dF	Briti kraadid dE	Veekareduse näidik	Soola kulu (g/tsükel)
1	0~5	0~9	0~6	H1	0
2	6-11	10-20	7-14	H2	9
3	12-17	21-30	15-21	H3	12
4	18-22	31-40	22-28	H4	20
5	23-34	41-60	29-42	H5	30
6	35-55	61-98	43-69	H6	60

Juhul, kui veekaredus on kõrgem, kui ülal toodud tabelis antud maksimaalsed väärtused või kui kasutate kaevuvett, soovitame kasutada filtreid ja vett pehmendavaid seadmeid.

TÄHELEPANU: Vabriku seadistused on vastavad veekaredusele, mis on tasemel 3.

1. Avage uks. Lülitage seade sisse.
2. Hoidke programmi valimise nuppu all rohkem kui 5 sekundit. Kui soola indikaator vilgub, tähendab see, et olete sisestanud veepehmenemise sätteid.
3. Sisestage sätteid 60 sekundi jooksul pärast nõudepesumasina sisselülitamist.
4. Vajutage programmivaliku nupule, et valida kohalikele tingimustele sobiv seadistus. Võimalikud on järgised seadistused: H1->H2->H3->H4->H5->H6;
5. Seadistuse lõpetamiseks vajutage toitenupule.

Pesuvahendi kasutamine

Kasutage kodumajapidamises kasutatavatele nõudepesumasinatele mõeldud pesuvahendit. Turul on saadaval pesuvahendid pulbri, geeli ja tabletti dena, mis on ette nähtud kodustes nõudepesuvahendites kasutamiseks. Pesuvahend tuleb panna mahutisse enne nõudepesuvahendi käivitamist. Nõudepesuvahendid tuleb säilitada jahedas, kuivas, lastele kättesaamatus kohas.

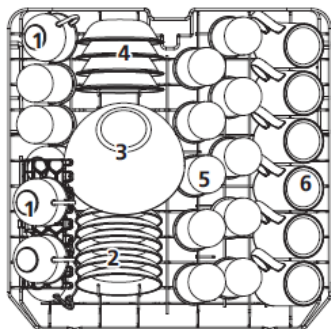
Ärge täitke pesuvahendi mahutit liialt; vastasel korral võivas tekkida klaasidele triibud ja pesuvahend ei pruugi täielikult lahustuda. Kui te vajate täiendavat informatsiooni kasutatud pesuvahendi kohta, võite vahetult kontakteeruda selle tootjaga.

1

Ülemine korv

Ülemine korv on projekteeritud õrnade nõude, näit. klaaside, tasside, taldrikute jms. pesemiseks. Ülemises korvis olevad nõud peaks olema vähem määrdunud, kui alumises korvis olevad nõud.

Lisaks võib riilitele asetada pikuti pikki kahvleid, nuge ja lusikaid nii, et need ei takistaks pihustavate õlgade pöördeid.



2

Kokkuvolditavad tassiriulid

Tänu nendele restidele võib suurendada ülemise korvi mahtu. Restidele võib paigutada klaasid ja kruusid. Et korvis oleks rohkem ruumi kõrgemate esemete jaoks, tõstke tassiriul ülespoole. Seejärel saate riilile asetada kõrgemad klaasid. Selle saab eemaldada ka puhuks, kui seda pole vaja.

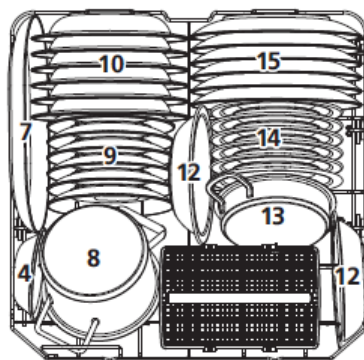


Alumine korv

Alumisele korvile pange taldrikud, kausid, potid jms. Kontrollige, et alumises korvis olevad nõud ei takistaks pihustavat õlga ja see saab vabalt pöörelda. Alumisse korvi tuleks paigutada suuremad nõud ja raskesti pestavad nõud, näiteks potid, pannid, kaaned, kausid jms. Nõud tuleb paigutada põhjadega ülespoole, et sinna ei koguneks vesi.



Nõud tuleks paigutada korvi nii, et nad ei takistaks pihustava õla pöörlemist.



Tavaline nõudepesumasina täitmine ja testide tulemused:**Maht:**

Ülemine ja alumine korv: 12 lauanõude komplekti. Ülemine korv tuleb seadistada ülemise asendisse. Tassid tuleb paigutada riiulitele.

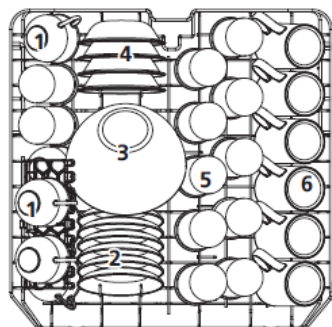
Pesuvahend/Loputusvahend

4+20g, vastavalt EN 60436 normidele (rahvusvahelised normid) / loputusvahendi dooseerimise regulatsioon: max

Programmi test

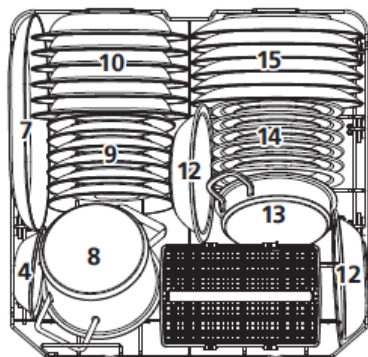
Eco, vastavalt normile EN 60436 (rahvusvaheline norm)

Ülemine korv



1. Tassid
2. Tassid
3. Väike pott
4. Ahjupott
5. Taldrikud
6. Klaas
7. Magustoidutaldrikud
8. Lõunasöögitaldrikud
9. Supitaldrikud
10. Ovaalne lamedam
11. Magustoidutaldrikud kúpsetamiseks
12. Kúpsetusnõud
13. Klaasist kauss
14. Magustoidukaussid
15. Söögiriistade korv

Alumine korv

**Teave uuringute kohta vastavalt standardile EN 60436**

Maht - 12 tavalist nõudekomplekti

Ülemise korvi seadistamine - alumine asend

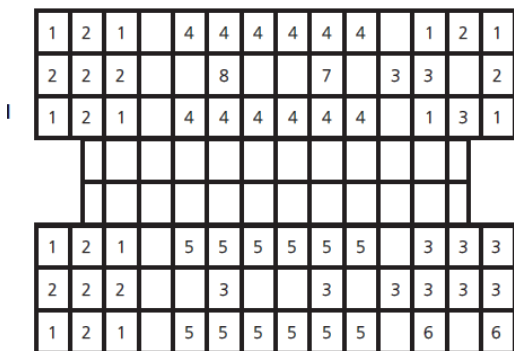
Programm - ECO

Loputusvahendi koguse seadistu - max

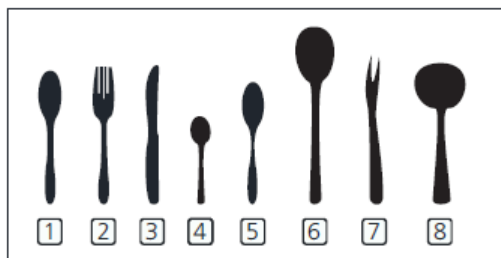
Veekareduse regulaatori seadistus - H3

Söögiriistade korv

Söögiriistad tuleb paigutada söögiriistade korvi, eraldades need üksteisest ja pöörata tähelepani sellele, et need ei oleks üksteise taga kinni, kuna see võib põhjustada ebarahuldavaid pesemistulemusi. Parima pesemise kvaliteedi saamiseks tuleb söögiriistad panna korvi, pöörates tähelepanu sellele, et need ei kattuks üksteisega ja et pikad esemed oleks keskel.



Kogus	Söögiriistad
1	Supilusikad
2	Kahvlid
3	Noad
4	Teelusikad
5	Magustoidulusikad
6	Serveerimiskahvlid
7	Serveerimislusikad
8	Supilusikad



1

Seadme sisselülitamine

1. Lükake välja alumine ja ülemine korv, pange sisse nõud ja lükake korvid masinasse tagasi. Kõigepealt on soovitatav laadida alumine korv, seejärel ülemine korv.
2. Valage/lisage pesuvahend.
3. Pange toitejuhtme pistik toitevõrku. Toiteandmed leiata peatüki "Tooteleht" viimaselt lehelt. Veenduge, kas veetoide on sisse lülitatud ja seadistatud maksimaalsele rõhule.
4. Avage uks, vajutage toitenuppu.
5. Valige programm; ekraanil süttib programmi indikaator. Sulgege uks. Nõudepesumasin käivitub.

2

Programmi vahetamine

Käivitatud pesutsükli on võimalik muuta ainult juhul, kui see kestab lühikest aega. Vastasel juhul on pesuvahend vees juba lahustunud ja vesi võib olla välja pumbatud. Sellisel juhul täit-ke pesuaine jaotur uuesti ja taaskäivitage pesuprogramm algusest peale. Nõudepesumasina lähtestamiseks järgige palun allolevaid juhiseid:

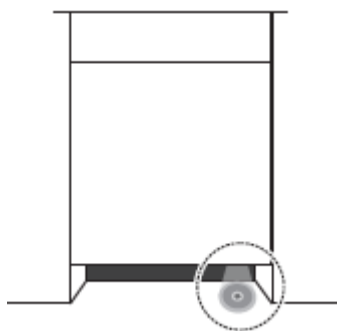
1. Praotage ust, et peatada pesuprogramm. Pärast pihustiõlgade peatumist avage uks täielikult.
2. Hetkelise programmi tühistamiseks vajutage programmi valimise nuppu kauem kui 3 sekundit. Seade läheb ooterežiimi.
3. Nüüd saate programmi muuta.

3

Nõude lisamine programmi kestel

Enne pesuvahendi sahtli avamist saab igal ajal lisada täiendava anuma. Sellisel juhul järgige alltoodud juhiseid:

1. Praotage ust, et peatada pesuprogramm.
2. Pärast pihustiõlgade peatumist avage uks täielikult.
3. Lisage nõud.
4. Ukse sulgemise järel jätkab nõudepesumasin kümne sekundi pärast tööd.



Põranda indikaatorlambi ja roogade lisamise funktsioon:
Kui nõudepesumasinas on põrandaindikaatorlamp, süttib pesuprogrammi tsükli ajal põrandaindikaatorlamp:
1. Pesemise alguses enne põhipesutemperatuuri saavutamist vilgub see lisamisperioodi signaalina, mis tähendab, et ukse avamine ja nõudepesuvahendite lisamine on sel perioodil endiselt OK.
2. Pärast tassi lisamise perioodi süttib põranda indikaatorlamp vilgumata kuni pesuprogrammi lõpuni, mille jooksul tassi lisada ei soovitata
3. Programmi lõpus vilgub see 5 minutit ja seejärel kustutatakse signaalina pesemise lõpetamisest.

OpenDry. Automaatne ukse avamine.

Kuivatusfaasis avab seade ukse. Kergelt avatud uks tagab väiksema energiatarbimisega parema kuivatamistulemuse. Ärge sulgege ukse, kuna see võib seadet kahjustada.

Kui kasutatakse automaatset ukse avamise funktsiooni, ärge takistage ukse sulgemist. See võib häirida ukse lukku tööd.



HOIATUS:

Pesemise ajal on ukse avamine ohtlik, kuna kuum aur võib Teid põletada!

Pärast pesutsükli lõppemist

Lülitage seade välja toitenupuga, keerake kinni vee juurdevool ja avage nõudepesumasina uks. Oodake paar minutit enne nõudepesumasina tühendamist, et mitte välja võtta nõusid ja söögiriistu, kui nad on veel kuumad ja kergemalt purunevad. Nõud on ka kuivemad.

Lülitage nõudepesumasin välja.

Programm on lõppenud siis, kui pesuprogrammi märgutuli põleb, aga ei vilgu.

1. Lülitage nõudepesumasin välja, vajutades Sisse/Väljalülitamise nupule.

2. Keerkae kinni vee juurdevooluklapi kraan!

Avage uks ettevaatlikult.

Kuumad nõud ei ole vastupidavad löökide suhtes. Seoses sellega tuleb enne nõude sead-
mest võtmist jätta nad umbes 15 minutiks jahtuma.

Avage nõudepesumasina uks, jätke see avatuks ja oodake paar minutit enne nõude väljavõt-
mist. Sellisel juhul on nõud jahedamad ja kuivemad.

Nõude välja võtmine nõudepesumasinast

See, et nõudepesumasin on seest märg, on tavaline nähtus.

Tühjendage alumine, seejärel ülemine korv. Nõude selline välja võtmine aitab vältida vee
tilkumist ülemiset korvist alumises korvis paiknevatele nõudele.

1

Välispindade puhastamine

Uks ja ukse tihend

Toidu saastumise eemaldamiseks puhastage ukse tihendit regulaarselt pehme ja niiske lapiga.

Nõusid nõudepesumasinas pannes võivad toidu- ja joogijäägid tilkuda nõudepesumasina enne küljele. Need pinnad asuvad väljaspool vanni ja pihustusvarraste vesi nendeni ei jõua. Enne ukse sulgemist tuleb mustus pühkida.

Juhtimispaneel

Pühkige juhtpaneel AINULT pehme ja niiske lapiga.



HOIATUS

Vältimaks vee sisenemist ukse lukku ja elektrilistesse osadesse, ärge kasutage pihustiga puhastusvahendit.

Ärge kasutage välispindadel abrasiivseid puhastusvahendeid ega teravaid puhastusvahendeid. Mõned paberrätikud võivad pinnale jätta ka kriimustusi või märke.

Sisepindade puhastamine Filtrite süsteem

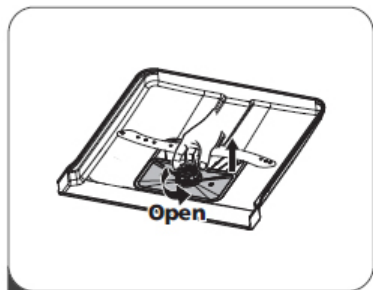
2

Nõudepesumasina sektsiooni allservas olev filtrisüsteem peatab pesutsüklist suurema saastumise. Need saasteained võivad filtreid ummistada. Kontrollige regulaarselt filtrite seisukorda ja vajadusel puhastage neid voolava vee all. Filtrite puhastamiseks toimige järgmiselt.

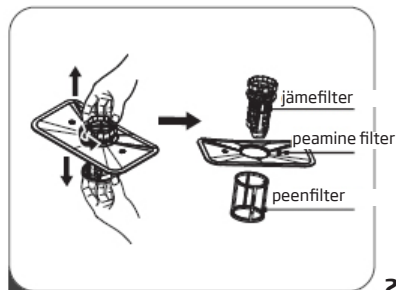
TÄHELEPANU:



Illustratsioonid on üksnes võrdluseks. Üksikutel mudelitel võivad olla erinevad filtri- ja pihustusvarrasüsteemid.



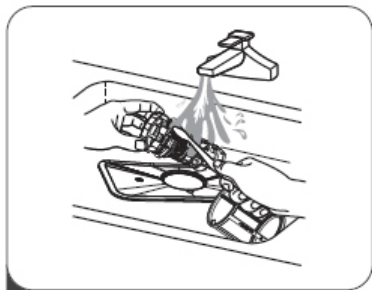
1



2

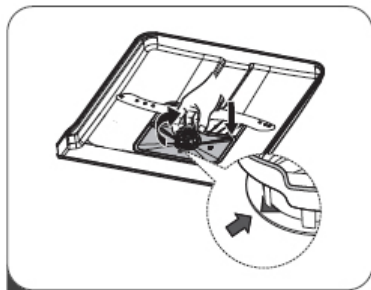
1. Haarake jämefiltrist ja keerake keeramiseks vastupäeva. Tõstke filter üles ja võtke see nõudepesumasinast välja.

2. Peenfiltrit saab filtrikomplekti põhjast eemaldada. Jämefiltrit saab peafiltrist lahti ühendada, kergelt servi pigistades ja tõmmates.



3

3. Suuremad jäägid loputatakse voolava vee all. Filtrit puhastatakse põhjalikumalt pehme ja puhta harjaga.



4

4. Pange filtrit tagasi vastupidises järjekorras, sisestage filtripadi ja keerake noolega näidatud päripäeva suunas.



HOIATUS

Ärge pingutage filtreid liiga palju. Pange filtrit ettevaatlikult tagasi ja kinnitage. Vastasel juhul võib mustus sattuda nõudepesumasinasse ja põhjustada ummistusi.

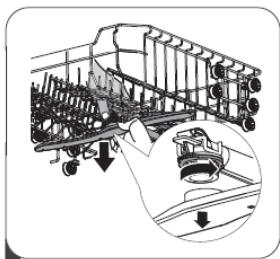
Nõudepesumasinat EI TOHI filtrita sisse lülitada. Filtri vale asendamine võib alandada seadme töö tõhusust ja põhjustada nõude ja söögiriistade kahjustusi.

3

Pihustiõlad

Pihusteid tuleb puhastada korrapäraselt, sest kemikaalidega kivisüsi võib pihustusdüüside pihustid ja laagrid blokeerida.

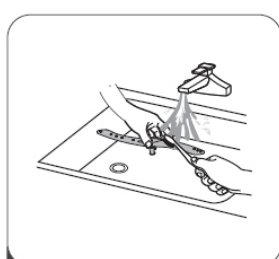
Pihustite puhastamine:



1



2



3

1. Alumise pihustushoova eemaldamiseks tõmmake hooba ülespoole.

2. Ülemise pihustusvarre eemaldamiseks hoidke mutrit paigal ja keerake hooba vastupäeva.

3. Peske pihustusotsad pehme harjaga soojas seebivees. Loputage käed ja paigaldada seadmele.

Nõudepesumasina puhastamine

Kaitse külma eest

Talvel kaitske nõudepesumasinat külmumise eest. Pärast iga pesemist peaksite:

1. Lahti ühendama nõudepesumasina toite.
2. Lülitage veevõrgust välja ja eemalgade veejuhe veeventiilist.
3. Tühjendage sisselasketoru ja veeklapp veest. (Koguge vesi potti)
4. Ühendage vee sisselasketoru uuesti veeventiiliga.
5. Eemaldage filter ja kasutage käsna põhjast vee kogumiseks.

Pärast iga pesemist

Pärast iga pesemist sulgege seadme veevarustus ja jäta uks kergelt lahti, nii et niiskus ja lõhnad välja pääseks.

Eemaldage pistik

Enne puhastamist ja hooldamist eemaldage pistik pistikupesast.

Ärge kasutage lahusteid ega abrasiivseid puhastusvahendeid

Ärge kasutage nõudepesumasina välisosade ja kummist osade puhastamiseks lahusteid ega abrasiivseid puhastusvahendeid. Kasutage ainult lappi ja sooja seebiveega vett.

Seestpoolt plekkide eemaldamiseks kasutage veega niisutatud lappi ja veidi nõudepesumasinale mõeldud kerget äädikat või puhastusvahendit.

Kui nõudepesumasinat ei kasutata pikemat aega





Pesuprogrammi soovitatakse käivitada tühja nõudepesumasinaga, seejärel tõmmake pistik pistikupesast välja, blokeerige veevarustus ja jätke seadme uks veidi praokile. See kaitseb tihendeid ja takistab seadmes halbade lõhnade teket.

Seadme liigutamine

Kui seadet tuleb liigutada, püüdke hoida seda püstises asendis. Kui see on absoluutselt vajalik, saate seadme tagaseinale asetada.

VEAKOODID JA TÖÖ RIKKE KORRAL

Rikke korral kuvab nõudepesumasin probleemi tuvastamiseks veakoode:

VEAKOOD	VEA KIRJELDUS	TÖÖ
	Pikem veega täitmise aeg.	Klapp on suletud, vee sissevooluava on ummistunud või vee rõhk on liiga madal.
	Ei ole saavutatud nõutavat temperatuuri.	Kütteelemendi avarii.
	Liigne täitumine.	Nõudepesumasina element on lekkiv.
ECO 	Suhtlushäire peaelektronika ja kuvarelektronika vahel.	Avatud vooluring või kahjustatud sideühendused.

HOIATUS:

- Kui tekib ületäitmine, lülitage põhiventiil enne teenindamist välja.
- Kui põhjasalves on ületäitmise või väikese lekke tõttu vesi, siis tühjendage nõud enne nõudepesumasina käivitamist.

Probleem	Võimalik põhjus	Lahendus
Nõudepesumasin ei käivitu	Nõudepesumasin ei käivitu	Nõudepesumasina uks on avatud. Sulgege uks.
	Seade pole toiteallikaga ühendatud. Valitud on viivitatud käivitamise funktsioon	Sulgege uks kindlalt ja veenduge, et see oleks lukustatud
	Lapselukk on sisse lülitatud (valitud mudelid)	Lülitage lapselukk välja.
Nõudepesumasinast kostub pesutsükli lõpus piiks	Näitab pesuprogrammi lõppu ja kostub helisignaali	
Loputusvahendi indikaator põleb.	LED-ekraanil kuvatakse "Lsb"	Näitab vajadust vahend uuesti konteinerisse lisada.
Nõudepesumasin töötab liiga kaua	Nõudepesumasin on ühendatud kuuma veega	Kontrollige nõudepesumasinat, veenduge, et see oleks korralikult kuuma veega ühendatud
	Programmi kestus varieerub sõltuvalt nõude määrdumise astmest	Raske määrdumise tuvastamisel pikendavad automaat- ja tavaprogrammid tsükli aega automaatselt
	Desinfitseerimisvalik on valitud	Pärast desinfitseerimisvaliku valimist pikendatakse tsükli aega desinfitseerimistemperatuuri saavutamiseks
Nõud pole piisavalt puhtad	Vee rõhk on ajutiselt madal	Kasutage nõudepesumasinat, kui rõhk on normaalne
	Vee sisselaske temperatuur on madal	Veenduge, et nõudepesumasin oleks ühendatud kuuma veega. Püüdke nõudepesumasinat mitte sisse lülitada, kui mujal majas kasutatakse kuuma vett
	Nõud on liiga lähedastiku. Pesuvahendit ei kasutata õigesti	Asetage nõud uuesti vastavalt kasutusjuhendile. Kasutage vee karedusele vastavat pesuvahendi kogust ja valitud pesuprogrammi. Kasutage uut pesuvahendit
	Valitud pesuprogramm ei sobi määrdunud nõudele	Valige mõni muu pikem programm
	Pihustusvarras on blokeeritud	Veenduge, et pihustusvarras pöörleb vabalt

Probleem	Võimalik põhjus	Lahendus
Nõudepesumasin ei käivitu	Nõudepesumasin ei käivitu	Sulgege uks kindlalt ja veenduge, et see oleks lukustatud
	Seade pole toiteallikaga ühendatud. Valitud on viivatud käivitamise funktsioon	Kontrollige ühendust toiteallikaga
		Sätte muutmiseks vaadake kasutusjuhendi jaotist Viivatud käivitamine
	Lapselukk on sisse lülitatud (valitud mudelid)	Deaktiveerige süsteemilukk, vaadake kasutusjuhendi peatükki süsteemiluku kohta.
Nõud pole piisavalt kuivad	Pesuvahendi jaotur on tühi	Täitke loputusvahendi jaotur või suurendage loputusvahendi kogust.
	Nõudepesumasinas olevate nõude ebaõige paigutus.	Asetage nõud uuesti vastavalt kasutusjuhendile.
	Valitud programm ei sisaldanud kuivatusetappi	Valige pesemisprogramm koos kuivatamisega
Plekid ja hoiused nõudel	Vesi liiga kõva	Väga kareda vee korral paigaldage veepehmen-dusseade
	Nõudepesumasinas olevate nõude ebaõige paigutus.	Asetage nõud uuesti vastavalt kasutusjuhendile.
	Kasutatud on vanat loputusvahendit	Kasutage uut loputusvahendit
	Loputusvahendi jaotur on tühi	Lisage vahend dosaatorisse
	Liiga palju pesuvahendit	Pehme vee jaoks kasutage vähem pesuva-hendeid
	Nõudepesumasinasse tarnitud vee temperatuur ületab 70°C	Vähendage tarnitud vee temperatuuri
Pesuaine jäi dosaatorisse	Pesuaine võib olla liiga vana	Kasutage uut pesuvahendit
	Pihustusvarras on blokeeritud	Asetage nõud paigale, veendudes, et pihustusvarras pole kinni
Pesuaine dosaator ei sulgu	Pesuvahendi jaoturi kaane talitlushäire	Lisage pesuaine ja loputusvahend vastavalt kasutusjuhendile
Nõudepesumasinas se on jäänud vesi	Eelmine programm oli lõpetamata või katkestati	Sobiva programmi valimist selgitatakse kasutusjuhendis
	Toidujägid või klaas blokeerisid pumba.	Eemalda võõrkeha.

Probleem	Võimalik põhjus	Lahendus
Nõudepesumasin ei pumpa vett korralikult välja	Drenaaž on ummistunud	Kontrollige sifooni.
	Vee äravooluvoolik on painutatud	Veenduge, et äravooluvoolik on äravooluga korralikult ühendatud
Vaht nõudepesumasinas	Kasutati valet pesuvahendit	Veenduge, et kasutatav pesuvahend sobib nõudepesumasinatele
Nõudepesumasin lekib	Sobimatu pesuvahendi kasutamine on põhjustanud tagatisraha	Veenduge, et kasutatav pesuvahend sobib nõudepesumasinatele
	Nõudepesumasin ei ole tasaselt asetatud.	Tasapinnastage nõudepesumasin.
Mustad või hallid märgid nõudel	Alumiiniumist nõud hõõrduvad taldrikute vastu.	Asetage nõud uuesti
Nõudepesumasina sisu on värvitud	Kohvi ja tee hoiused	Kasutage sertifitseeritud kohalikku plekieemaldajat
	Punakas plekk	Pärast nõude laadimist käivitage plekkide vähendamiseks loputusprogramm
Müra	Pesuaine jaoturi kaane / vee äravoolupumba avanemise heli	See on tavaline nähtus.
	Nõudepesumasinasse kukkus kõva ese. Kui ese kukub, peaksid helid lakkama	Kui müra pärast kogu programmi jätkub, pöörduge teenuse poole.
Nõudepesumasin ei täitu veega	Veekraan on suletud	Kontrollige, kas veekraan on avatud
	Ukselukk ei pruugi korralikult kinni olla	Kontrollige, kas masina uks on suletud.

SEADME PAIGALDAMINE KÖÖGIMÖÖBLISSE

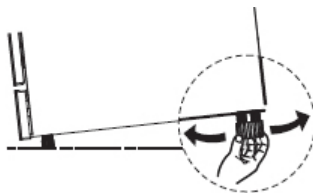
1

Seadme paigutamine

Asetage seade valitud kohta. Tagumine osa peaks toetuma seinale ja küljed kappide või seinte vastu. Nõudepesumasin on varustatud sisselaske- ja väljalaskevoolikutega, mida saab paigaldada paremale või vasakule küljele, et hõlbustada õiget paigaldamist.

Seadme tasandamine

Pärast seadme positioneerimist saab reguleerivate jalgadega reguleerida kõrgust ja nivelleerimist.



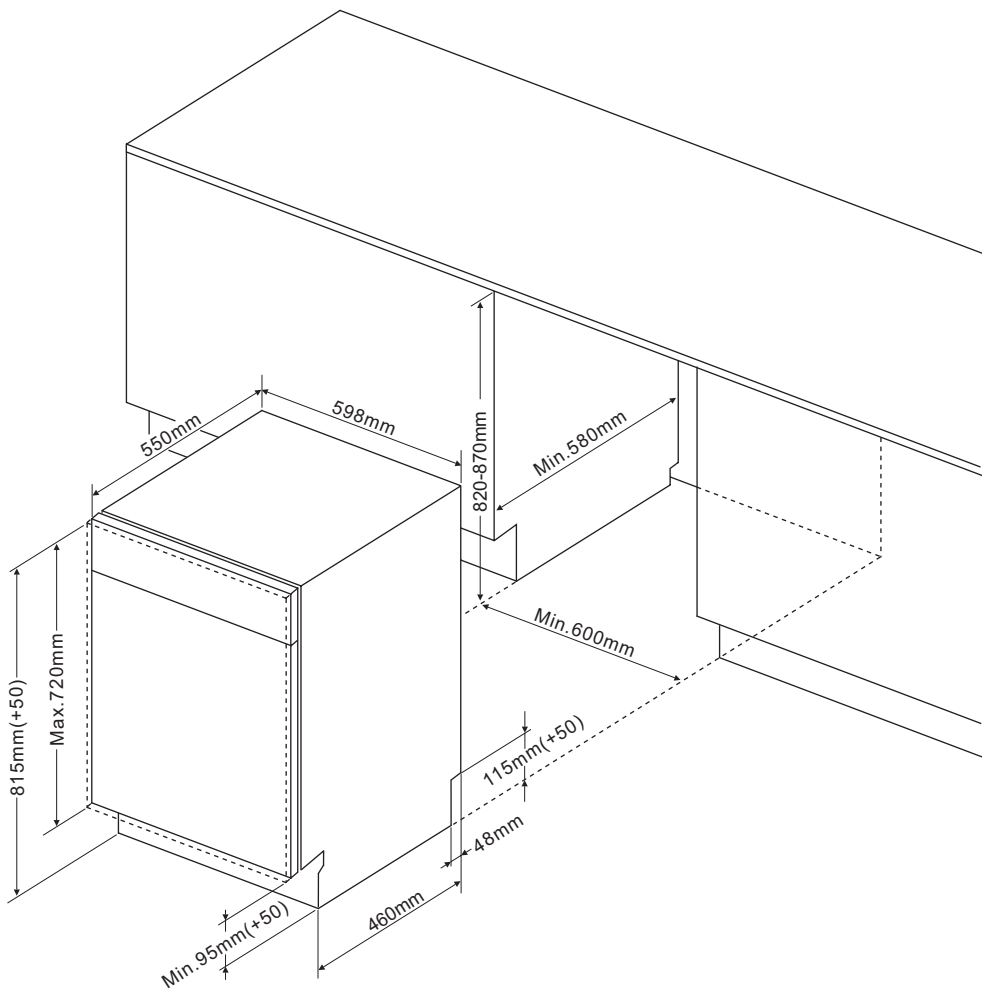
TÄHELEPANU:

Kehtib ainult iseseisva nõudepesumasina jaoks.

Eraldiseliseva seadme paigaldamine
Kappide vahele paigutamine

Nõudepesumasina kõrgus on 845 mm ja see on kohandatud nõudepesumasina paigutamiseks kaasaegsetes köökides sama kõrgete kappide vahele. Reguleerimisjalad võimaldavad määrata õige kõrguse.





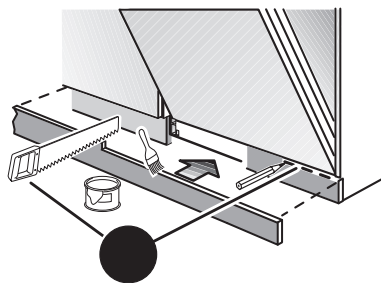
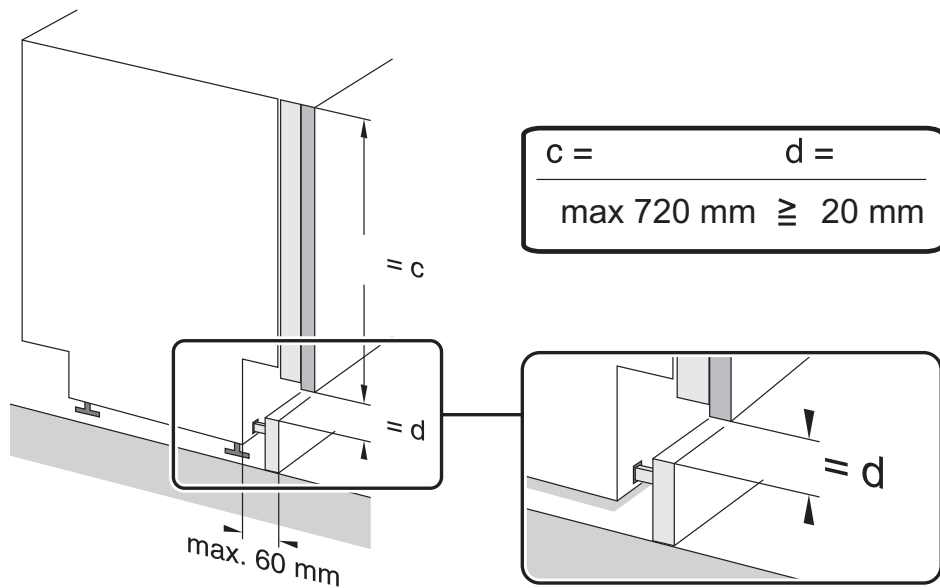
Mööbliplaadi mass peaks olema:

- *45 cm täielikult sisseehitatud paneeliga - $\leq 3,2-5\text{kg}$
- *45 cm nähtava paneeliga - $\leq 3,2-5\text{kg}$

Mööbliplaadi mass peaks olema:

- *60 cm täielikult sisseehitatud paneeliga - $\leq 3,2-7\text{kg}$
- *60 cm nähtava paneeliga - $\leq 3,2-6\text{kg}$

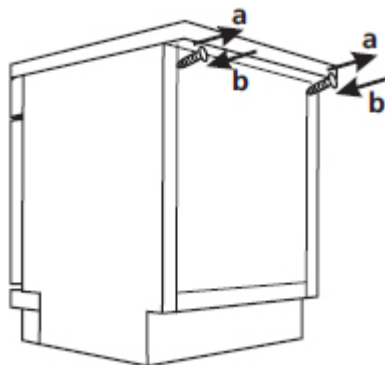
Pange tähele, et lükandustega seadmete puhul on esipaneeli soovitatav kaal $\leq 3,2-10\text{ kg}$



TÄHELEPANU: Mööbli eripära tõttu võib osutada vajalikuks sisselõiked sokli pörandaliistudes.

Lauaplaadi all

(Tööpinna all) Enamik kaasagseid kooke on paigutatud nii, et seal on üks tööpind, mille alla asetatakse elektriseadmed jaapid. Sel juhul eemaldage nõudepesumasina ülaosa, keerates kruvid ülemise tagumise serva alla.



Tähelepanu.

Pärast lauaplaadi eemaldamist TULEB kruvida lauaplaadi tagumise serva alla (b). Kõrgust vähendatakse 815 mm-ni. Nõudepesumasin sobib ideaalselt köögileiti alla

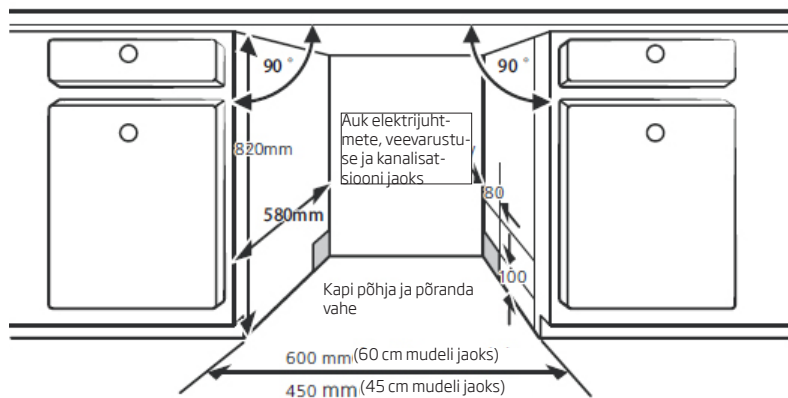
Sisseehitatud paigaldus (sisseehitatud mudeli jaoks)

Samm 1: Parima koha valimine nõudepesumasinale

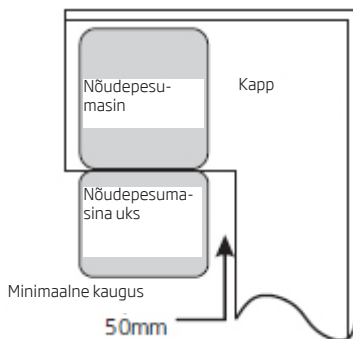
Parim koht nõudepesumasina paigaldamiseks on veekraani, vee äravoolu ja pistikupesa lähedal.

Joonised kapi mõõtmete ja nõudepesumasina paigaldamise kohaga

1. Nõudepesumasina ülaosa ning kapi ja ukse vahel on 5 mm alla kappi.



2. Nõudepesumasina paigaldamisel nurgakappi jätke ukse avanemiseks ruumi.



***TÄHELEPANU:**

Sõltuvalt pistikupesa asukohast peate võib-olla kapi seina sisse augu lõikama.

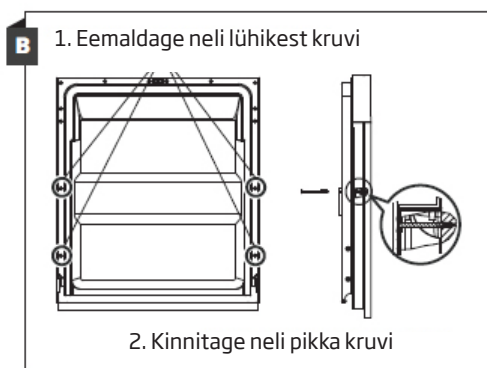
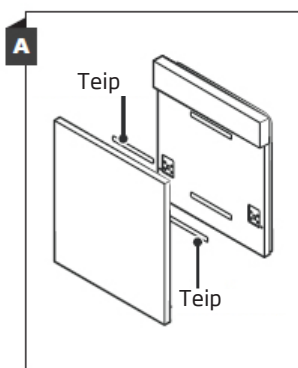
Sõltuvalt pistikupesa asukohast peate võib-olla kapi seina sisse augu lõikama.

Samm 2: Kapi ukse mõõtmed ja nende paigaldamine

Kapi uks tuleks paigaldada vastavalt paigaldusjoonisele.

Poolenisti siise-hitatud mudel

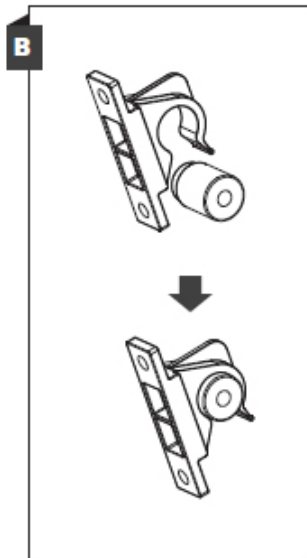
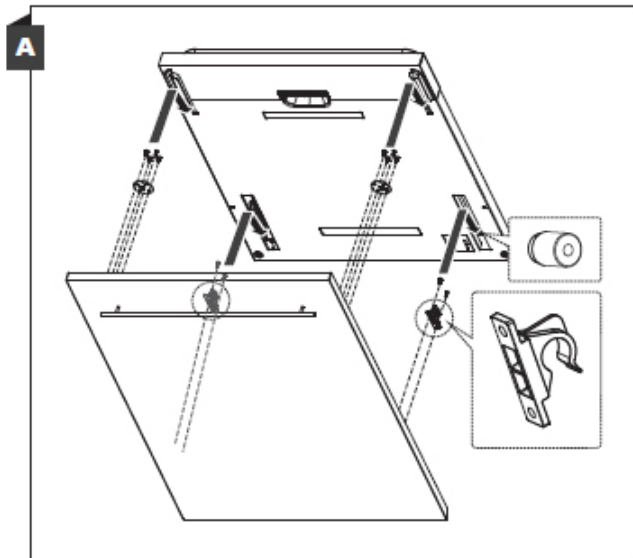
Teip A ja B tuleb eraldada. Teip A puidust uksele ja teip B nõudepesumasina uksele väljastpoolt (vt pilti A). Pärast puidust ukse asetamist kinnitage see poltide ja kruvidega nõudepesumasina ukse külge (vt pilti B)



*Samm 2: Kapi ukse mõõtmised ja nende paigaldamine

Kapi uks tuleks paigaldada vastavalt paigaldusjoonisele.

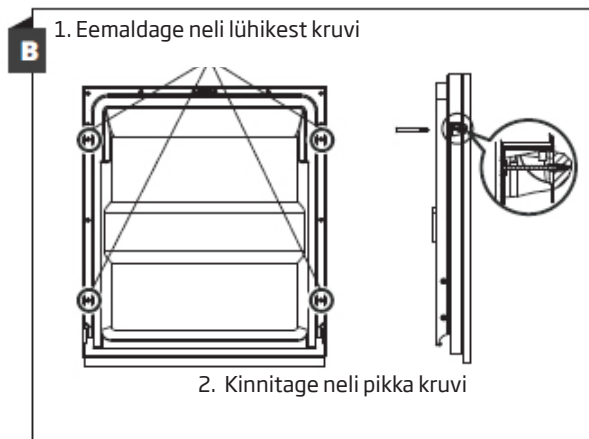
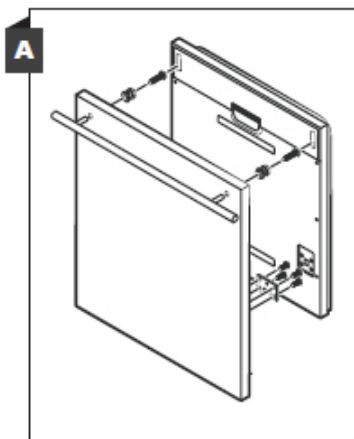
Paigaldage konks dekoratiivse puitpaneeli külge (vt joonis 4A) ja pange konks nõudepesumasina välisukse pesasse (vt joonis 4B). Pärast paneeli asetamist vajutage ülevalt alla, kuni plastkonksud klõpsavad oma kohale.



* Saadaval valitud mudelitel

*Sissehitatud mudel

Paigaldage konks dekoratiivsele puitpaneelile ja pange konks nõudepesumasina välisukse pesasse (vt joonis A). Pärast puidust ukse asetamist kinnitage see poltide ja kruvidega nõudepesumasina ukse külge (vt pilti B).

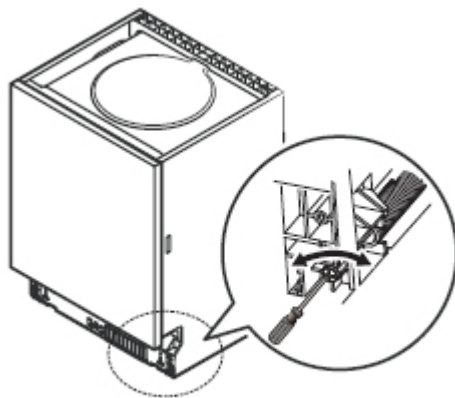


*Samm 3: Ukse vedrude tugevuse reguleerimine

1. Nõudepesumasina välisüksed on tehases eelseadistatud. Pärast dekoratiivse puitpaneeli paigaldamist reguleerige ukse vedru takistust.

Terastrossi vabastamiseks või pingutamiseks keerake reguleerimiskruvi.

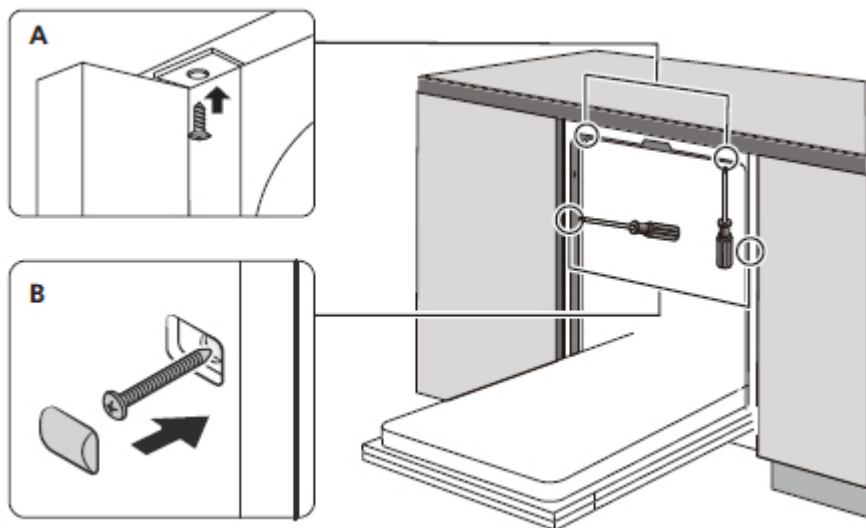
2. Ukse vedrutakistus on sobiv, kui uks on avamisel horisontaalne, kuid seda saab hõlpsasti sõrmega üles tõsta.



Samm 4: Nõudepesumasina kokkupaneku etapid

Järgmised installimise etapid on lisatud paigaldusjoonistesse.

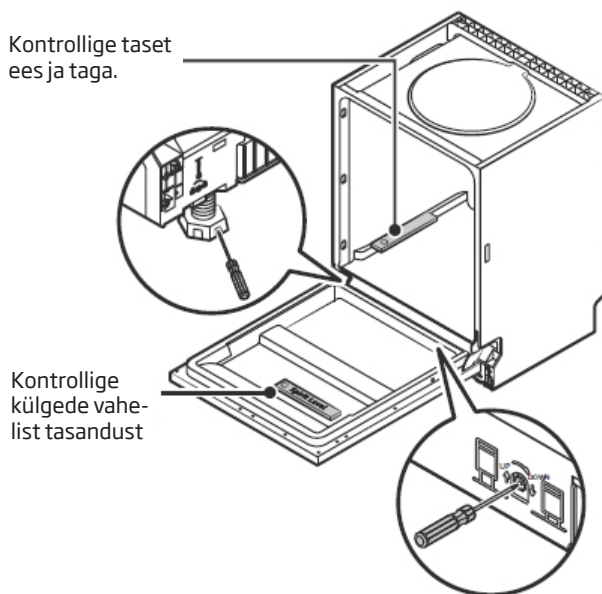
1. Kinnitage äravooluteip kapi tööpinna alla. Veenduge, et äravooluteip oleks tööpinna servaga samal tasapinnal. (Samm 2).
2. Ühendage veevarustusvoolik külma veekraaniga.
3. Ühendage äravooluvoolik.
4. Ühendage toitejuhe.
5. Pange nõudepesumasin oma kohale tagasi. (Samm 4)
6. Tasapinnastage nõudepesumasin. Tagumisi jalgu saab nõudepesumasina esiosast reguleerida, keerates kuusnurkse kruvi mutrivõtmega nõudepesumasina aluse keskel. Esijalgade reguleerimiseks kasutage lamekruvikeerajat ja pöörake esijalgu, kuni nõudepesumasin on loodis.
7. Kinnitage mööbliuks nõudepesumasina ukse külge.
8. Reguleerige kuuskantvõtme abil ukse vedru pinget. Vedru tõmbamine vasakule. Reguleerimata jätmine võib nõudepesumasinat kahjustada.
9. Nõudepesumasin peab olema kinnitatud. Seda võib teha kahel viisil:
A. Plaadi tööpind: Sisestage kinnituskonks külgliseina auku ja kinnitage see kruvidega tööpinna külge.
B. Marmorist või graniidist tööpind: Kinnitage kruviga küljelt.



* Mõnedes nõudepesumasinate mudelites on seadme ümber korpusesse paigaldatavad tihendid (lisavarustus).

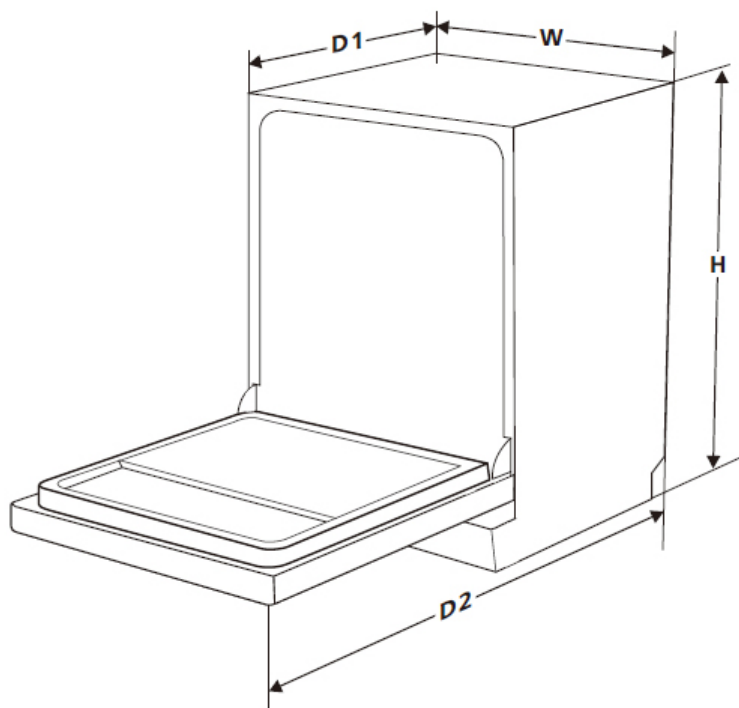
Samm 5: Nõudepesumasina tasandamine

Nõudepesumasina korralikuks toimimiseks peab see olema korralikult tasandatud. Asetage vesilood nõudepesumasina sees oleva ukse ja korvijuhi kohale, et seade oleks loodis. Tasandage nõudepesumasin, reguleerides mõlemat kolme tasandusjalga. Olge ettevaatlik ja ärge lükake nõudepesumasinat tasandamisel ümber.



TÄHELEPANU:

Jalgade kõrguse reguleerimise ulatus on 50 mm.



Kõrgus [mm] [H]	815 mm
Laius [mm] [W]	598 mm
Sügavus [mm] [D1]	550 mm (suletud uksega)
Sügavus [mm] [D2]	1150 mm (avatud uksega 90°)

Lisateavet toote kohta leiate EU EPRELi toote andmebaasist aadressil <https://eprel.ec.europa.eu>. Lisateavet toote kohta leiate EL-i toodete andmebaasist EPREL aadressil <https://eprel.ec.europa.eu>. Teabe saate energiamärgiselt QR-koodi skannimisel või mudeli sisestamisel energi-amärgise EPRELi otsimootoris <https://eprel.ec.europa.eu/>

GARANTII, TEENINDUS JÄRELMÜÜK

Garantii

Garantiiteenused vastavalt garantiikaardile. Produtsent ei vastuta toote ebaõige käitlemise tagajärjel tekkinud kahjude eest.

Teenindus.

- Seadmete tootja soovib, et kõik remonditööd ja regulatiivsed tegevused oleks läbi viidud Ametliiku või tootja poolt Volitatud Teeninduse poolt. Ohutuse tõttu seadet iseseisvalt mitte parandada.
- Remont, mida viivad läbi nõutava kvalifikatsiooniga inimesed, võib kasutajale tõsist ohtu kujutada.
- Minimaalne periood, mille jooksul seadme remondiks vajalikud varuosad on saadaval, on 7 või 10 aastat, sõltuvalt varuosa tüübist ja otsarbest ning see on kooskõlas komisjoni määrusega (EL) 2019/2022.
- Varuosade toetelu ja tellimisprotseduurid on saadaval tootja, importija või volitatud esindaja veebilehtedel.
- Pakutava seadme minimaalne garantiiaeg tootja, importija või volitatud esindaja poolt on esitatud garantiikaardis.
- Seade kaotab garantii suvalise kohandamise, modifitseerimise, plommide või muude turvaelementide või seadmete osade rikkumise ja muu lubamatu sekkumise seadmesse tõttu, mis ei vasta kasutusjuhiste.

Remontitaotlus ja abi rikke korral

Kui seade vajab parandamist, võtke ühendust teeninduskeskusega. Veebilehe aadressi ja kontakttelefoni leiate garantiikaardilt. Enne ühenduse võtmist tuleks teada seeria numbrit, mis asub tüübisildil. Kirjutage muugavuse huvides ümber alljärgnele väljale:

--	--	--	--	--	--	--	--	--	--	--	--	--	--	--	--	--	--	--	--	--



 **Hansa**
Haushaltsgeräte