

**Amica**

HASZNÁLATI UTASÍTÁS  
HU

DIM44D6EBOQH /  
ZIM466ELB



A KÉSZÜLÉKET CSAK A HASZNÁLATI  
UTASÍTÁS ELOLVASÁSÁT  
KÖVETŐEN INDÍTSA BE.

IO-DWS-2429  
(07.2021/1)

# A HASZNÁLT KÉSZÜLÉKEK ELTÁVOLÍTÁSA



Ez a készülék el lett látva az 2012/19/EU direktíva. Ez a jelzés arról tájékoztat, hogy a készülék, miután használatát befejeződött, nem kerülhet a szemétkébe az összes többi házi hulladékkal együtt.

A felhasználó köteles az elhasznált készüléket egy elektronikus és elektromos hulladékgyűjtő pontban leadni. A hulladékgyűjtő pontok, többek között a lokális pontok, a boltok, az önkormányzati szervezetek egy rendszert alkotnak, mely lehetővé teszi a hulladék leadását. Az elektronikus és elektromos hulladékkal való megfelelő bánásmód segít megelőzni az emberi egészségre és környezetre káros mellékhatásokat, melyeket a hulladékkal való nem megfelelő bánásmód és a hulladékban található veszélyes anyagok okozhatnak.

# TARTALOMJEGYZÉK

KÖRNYEZETVÉDELEM A GYAKORLATBAN	3
ÁLTALÁNOS INFORMÁCIÓ	5
A BIZTONSÁGOS HASZNÁLATRA VONATKOZÓ FELTÉTELEK	6
A KÉSZÜLÉK TELEPÍTÉSE	13
ISMERJE MEG A KÉSZÜLÉKÉT	16
TISZTÍTÁS ÉS KARBANTARTÁS	32

## KÖRNYEZETVÉDELEM A GYAKORLATBAN

Már jónéhány éve az Amica cég folyamatosan környezetbarát politikát folytat. A környezeti védelme ugyanolyan fontos számunkra, mint a modern technológiák használata.

A technológiai fejlődés környezetkímélőbbé tette gyárainkat – kevesebb vizet és villamos energiát fogyasztanak valamint kevesebb hulladékot és szennyvizet gyártnak.

Nagy figyelmet szentelünk a természetben használt anyagokra is. Próbálunk csak olyanokat kiválasztani, amelyek nem tartalmaznak káros anyagokat, és a használatot követően újrahasznosíthatók és ártalmatlaníthatók.

# Tisztelt vásárló,

Köszönjük, hogy Ön az Amica céget választotta. Évek óta olyan kiváló minőségű háztartási készülékeket szállítunk, melyeknek köszönhetően az Önök háztartási munkái igazi örömmé válnak. Az összes készülék, mielőtt elhagyta volna a gyárat, ellenőrizve lett biztonság és működés szempontjából. Mindent megteszünk azért, hogy a modern technológia az Amica termékekben mindig egyedülálló designnal párosuljon.

Kérjük, figyelmesen olvassa el ezt a használati utasítást a készülék bekapcsolása előtt. A benne található utasítások betartása megvédi Önt a nem megfelelő használat ellen, és biztosítja a készülék hosszú ideig tartó és megbízható működését. A készülék biztonságos használatának ismerete segít elkerülni a baleseteket is.

Tartsa meg a használati utasítást, és tárolja azt oly módon, hogy fellelhető legyen, ha szüksége lesz rá. Minden szükséges információt tartalmaz, amely megkönnyíti és élvezetessé teszi az Amica készülékek kezelését és használatát. Javasoljuk, hogy ismerkedjen meg az általunk kínált más készülékekkel is.

Örömteljes használatot kívánunk Önnek,

**Amica**

# ÁLTALÁNOS INFORMÁCIÓ

Mielőtt a mosogatógépet áramhoz csatlakoztatná és elkezdene használni, figyelmesen el kell olvasnia a használati és szerelési útastást. A benne található tippek segítik elkerülni a személyi sérülés és az anyagi kár fellépését. A mosogatógép dokumentációját egy biztonságos helyen kell tartani a rendeltetésszerű használat és esetleges konzultációk céljából.

A jelen használati utasítás különböző típusú készülékekhez készült, s bizonyos benne leírt funkciók lehet hogy nem érhetőek el az Önök készülékén.

## A GYÁRTÓ NYILATKOZATA

A gyártó kijelenti, hogy a termék megfelel a következő európai direktívák követelményeinek:

- kiefeszültségű direktíva 2014/35/UE,
- az elektromágneses kompatibilitási direktíva 2014/30/UE ,
- környezetbarát tervezési irányelv 2009/125/UE,
- RoHS irányelv 2011/65/UE,

Ezért is a készülék el lett látva a CE szimbólummal valamint ki lett hozzá adva egy megfelelőségi nyilatkozat, amit a piacot felügyelő hatóságok rendelkezésére bocsátottunk.

<b>Felszerelés előtt</b>	Ellenőrizze a készüléket az esetleges szállítási sérülések iránt. Soha ne szerelje fel illetve ne használja a készüléket, ha az sérült. Ha kétségei vannak, lépjen kapcsolatba az eladóval.
<b>Első használat előtt</b>	Lásd Telepítési irányelvek (lent).
	A földelő rendszer telepítését bízza egy szakképzett villanyszerelőre.
	A gyártó nem vállal felelősséget a nem megfelelően földelt készülék okozta káresetekért.
	Mielőtt bekapcsolná a készüléket, ellenőrizze, hogy az adattáblán található adatok megegyeznek-e a helyi elektromos hálózat adataival.
	A felszerelés idejére áramtalanítsa a mosogatógépet.
	Mindig csak a készülékkel együtt leszállított eredeti csatlakozódugót használja.
	Ne csatlakoztassa a készüléket az elektromos hálózatra egy hosszabító segítségével. A hosszabító nem biztosít megfelelő biztonságot (pl. túlmelegedhet).
	A készülék felszerelését követően a csatlakozódugó könnyen elérhető kell hogy legyen.

<p><b>Első használat előtt</b></p>	<p>Ezt a készüléket a legalább 8 éves gyermekek ill. pszichikai, érzékelési vagy mentális fogyatékkal élők vagy ez irányú tudással, tapasztalattal nem rendelkezők is használhatják, ha felügyelet alatt vannak vagy ha felvilágosították őket a készülék használatával kapcsolatban, és megértették, milyen veszélyekkel járhat a berendezés használata. Gyerekek nem játszhatnak a készülékkal. A készülék tisztítását és karbantartását gyerekek csak felnőtt felügyelete mellett végezhetik.</p>
	<p>A 3 évesnél fiatalabb gyermekeket távol kell tartani a készüléktől, ha nem állnak állandó felügyelet alatt.</p>
<p><b>Gyerekek biztonsága</b></p>	<p>Gyerekek nem játszhatnak a készülékkal.</p>
	<p>Agépi mosogatószeres maró hatásúak lehetnek a szemre, szájra és orra. Olvassa el a mosogatószeres gyártói által a csomagoláson elhelyezett, a biztonságra vonatkozó adatokat.</p>
	<p>Soha ne hagyja a gyerekeket felügyelet nélkül, ha a készülék nyitva van. Mosogatószeres maradványai maradhatnak benne.</p>

<p><b>Gyerekek biztonsága</b></p>	<p>A mosogatógépben található víz nem alkalmas ivásra. A maró hatású vegyszerek sérülést okozhatnak.</p>
	<p>Az ajtó kinyitásánál valamint a program működése során különösen körültekintően kell viselkedni a magas hőmérsékletű víz miatt</p>
	<p>A hosszú és éles/hegyes tárgyakat (pl. villák, kések) mindig tegye az evőeszköz tartóba, hegyével lefele, illetve vízszintesen a felső kosárba, hogy elkerülje az esetleges sérüléseket.</p>
<p><b>A mindennapi használat</b></p>	<p>A készüléket csakis háztartásban, a következő célra használhatja: edények mosogatására.</p>
	<p>Ne használjon vegyi oldószereket a mosogatógépben; robbanás veszélye áll fenn.</p>
	<p>Ne üljön illetve ne álljon a nyitott ajtóra, s ne helyezzen rá bármilyen tárgyakat is. A készülék felborulhat.</p>
	<p>Ne nyissa ki az ajtót a készülék működése közben. Forró víz illetve gőz áramolhat ki belőle.</p>
	<p>Ne hagyja nyitva az ajtót, mivel ez veszélyhelyzetet okozhat.</p>
	<p>Az asztali edények mosása háztartási mosogatógépben általában kevesebb energiát és vizet fogyaszt a fázisban, mint a kézi mosás.</p>



<b>Probléma esetén</b>	A javítást és módosításokat bízza a szakszerviz szakképzett szakembereire.
	Ha probléma lépne fel illetve javításnál a készüléket áramtalanítani kell:
	Áramtalanítsa a készüléket, kihúzva a csatlakozódugót,
	Kapcsolja ki a biztosítékot.
	Ne a kábelt húzza, hanem a csatlakozódugót. Zárja el a vízforrást.
<b>Javaslatok</b>	Ha a háztartási mosogatógépet a gyártó által megadott kapacitásra tölti be, energiát és vizet takaríthat meg.
	Az energia- és víztakarékosság céljából az edények mosogatógépbe való behelyezése előtt öblítse le az ételmaradékokat. A mosogatógépet csakis teljesen betöltötten szabad elindítani.
	Ne tegye a készülékbe ételmaradékokat tartalmazó edényeket.
	Az előmosás programot csakis szükség esetén használja.
	A tálakat, poharakat, csészéket fejjel lefelé helyezzük be.
	Ne tegyen a mosogatógépbe olyan edényeket, melyeket nem szabad mosogatógépben tisztítani és ne terhelje túl a mosogatógépet.
	Az edények kézi előöblítése nem ajánlott, mivel ez növeli a víz- és energiafogyasztást.

**A mosogatógépben nem tisztítható edények**

Hamutartók, gyertyák maradványai, tisztítópaszták, festékek, vegyi anyagok, vas ötvözetek;

Fa, csont, elefántcsont vagy gyöngyház nyelvű villák, kanalak és kések; ragasztott elemű, csiszoló anyaggal, savval vagy lúggal szennyezett tárgyak

Műanyag edények, melyek nem ellenállóak a magas hőmérsékletre, réz vagy ón edények;

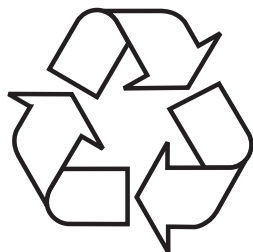
Alumínium és ezüst elemek (el-színeződhetnek, mattá válhatnak)

Egyes érzékeny típusú üvegek, dísznyomatú porcelánok, mivel ezek már az első mosogatást követően is színüket veszítik; némely kristály edények, mert ezek az idő múlásával elvesztik az átláthatóságukat, a magas hőmérsékletre nem ellenálló ragasztott evőeszközök, ólomkristály poharak, vágódeszkák, szintetikus szálból készült tárgyak;

Nedvszívó tárgyak mint a szivacs vagy konyhai törölköző nem alkalmasak a gépi mosogatásra.

Ajövőben, a vásárlás előtt figyelni kell, hogy az edények alkalmasak-e a gépi mosogatásra.

## KICSOMAGOLÁS



A készülék a szállítás idejére megfelelő módon be lett csomagolva a biztonság érdekében. Miután kicsomagoltuk a készüléket, a csomagolást környezetkímélő módon kell eltakarítani. Az összes csomagolóanyag a környezet számára ártalmatlan, 100% újrahasználatos és megfelelő jelekkel van

ellátva.

Figyelem! A csomagolóanyagokat (polietilén zacskók, polisztirol stb.) a kicsomagolás közben tartsuk távol a gyerekektől.

## A RÉGI KÉSZÜLÉK LESELEJTEZÉSE

A készülék gyártásánál felhasznált anyagok újrahasznosíthatóak a rajtuk található jelzés szerint. Az újrahasznosításnak, feldolgozásnak illetve más módon történő felhasználásnak köszönhetően Önök is tevékenyen hozzájárulnak a környezet védelméhez.

Az elhasznált készülékek megfelelő módon történő ártalmatlanításáról Ön tájékoztatást kaphat a helyi önkormányzatnál.

Köszönjük, hogy Önök is hozzájárultak a környezetünk védelméhez.

A veszélyek elkerülése érdekében az elszállításig meg kell akadályozni a készülék használatát.

Le kell kapcsolni a csatlakozódugót és el kell vágni a tápkábelt. Ezenfelül használhatatlanná kell tenni a zárat.

# A KÉSZÜLÉK FELSZERELÉSE

## A KÉSZÜLÉK BEÁLLÍTÁSA

- A felszerelés helyének kiválasztásánál figyelembe kell venni az edények behelyezésének és kivételének könnyedségét.
- Ne tegye a készüléket egy olyan helyiségbe ahol a hőmérséklet 0°C alá eshet.
- A felszerelés előtt távolítsa el a készülékről a csomagolóanyagokat betartva a rajtuk elhelyezett figyelmeztetéseket.
- A készülék mozgatásakor ne tartsa a készüléket az ajtajánál illetve a vezérlőpaneljénél fogva.
- Minden oldalról hagyjon egy kis szünetet, hogy kényelmesen hozzá tudjon férni a mosogatógéphez a tisztítás közben.
- Győződjön meg arról, hogy a vízbevezető tömlő és a szennyvízelvezető tömlő nem lett-e összenyomva. Meg kell róla győződni, hogy a készülék nem áll-e a tápkábelen.
- A mosogatógépet ki kell vízszintezni az állítható lábak segítségével. A mosogatógép megfelelő beállítása garantálja a problémamentes ajtónyitást és zárást.
- Ha a mosogatógép ajtaja nem zárul megfelelően, ellenőrizni kell, hogy a készülék stabilan áll-e a padlón; ha nem, vízszintezni kell az állítható lábak segítségével.

## VÍZCSATLAKOZÁS

Meg kell róla győződni, hogy a belső hidraulikus rendszer megfelelő a mosogatógép csatlakoztatásához. Ezen kívül ajánlott egy szűrő telepítése a lakás vagy ház vízcsatlakozás bemeneténél, hogy elkerüljük a szennyeződések (homok, agyag, rozsdá, stb.) okozta sérüléseket, mely szennyeződések vízvezeték vagy belső vízrendszer szűrőnyomáson szállíthat; ez megakadályozza a lerakódásokat és a mosás utáni sárgulást is.

## VÍZBEVEZETŐ TÖMLŐ



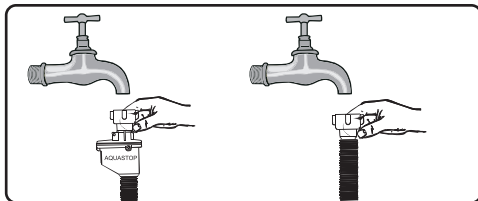
Ne használja régi mosogatógépének vízbevezető tömlőjét. Használja az új mosogatógépéhez csatolt új vízbevezető tömlőt. Mielőtt csatlakoztatná, öblítse ki vízzel a belsejét. A vízbevezető tömlőt csatlakoztassa közvetlenül a vízcsaphoz. A rendszerben a víznyomás legalább 0,03 MPa, maximum 1 MPa kell hogy legyen. Ha a víznyomás meghaladja az 1 MPa értéket, a mosogatógép előtt fel kell szerelni egy nyomásszabályzó szelepet.

A csatlakoztatás elvégzését követően teljesen ki kell nyitni a vízcsapot s ellenőrizni kell hogy nincs-e szivárgás.

Biztonsági okok miatt minden mosogatást követően el kell zárni a vízcsapot.



**FIGYELEM:** Némely mosogatógép modelleknél fel van szerelve az Aquastop vízbevezetés. Az Aquastop esetében veszélyes feszültség keletkeződik. Ne vágja el az Aquastop vízbevezetést. Az Aquastop vízbevezetésnek meghajtás- és törésmentesnek kell lennie.



**Figyelem!**  
Biztonsági okok miatt minden mosogatást követően el kell zárni a vízcsapot.

## VÍZELVEZETŐ TÖMLŐ

A vízvezető tömlőt közvetlenül a lefolyóhoz illetve a mosdó kimeneti csomójához lehet rögzíteni. Egy speciális fogantyú (ha van ilyen) használatával a vizet közvetlenül a mosdókagylóba is el lehet távolítani, a hajlított csövet a szélére akasztva. A csatlakoztatást legalább 50 cm-re és legfeljebb 110 cm-re a padló felett kell elvégezni.



Ha az Ön által használt vízvezető tömlőt hosszabb 4 m-nél, az edények piszkosak maradhatnak. A gyártó nem vállal felelősséget egy ilyen helyzetért.

## ELEKTROMOS CSATLAKOZTATÁS

A csatlakozódugót egy földelt, megfelelő feszültségű konnektorba kell behelyezni. Ha nincs felszerelve a földelés, ennek telepítését egy szakképzett villanyszerelőre kell bízni. Ha a készüléket földelés nélkül kapcsolja be, a gyártó nem vállal felelősséget az esetleges károkért.



A belső villanyrendszer egy 10-16 A biztosítókkal kell hogy rendelkezzen. A készüléket egy váltakozó áramú 220-240 V feszültségű hálózatra kell bekötni. Ha a feszültség 110 V, a készülék előtt egy 110/220 V transzformátort kell beépíteni, melynek teljesítménye 3000 W. Nem szabad áramhoz csatlakoztatni a készüléket a felszerelés közben.



Mindig a készülékkel együtt leszállított csatlakozódugót használja. A készülék beindítása alacsonyabb feszültségnél a mosogatási paraméterek romlását idézi elő, s a készülék meghibásodásához vezethet.

A tápkábel cseréjét csakis a szakszerviz illetve egy szakképzett villanyszerelő végezheti el. A jelen szabályok be nem tartása balesetet idézhet elő.

Biztonsági okok miatt minden egyes használatot követően ki kell húzni a csatlakozódugót a konnektorból.

Áramütés elkerülése végett ne érjen a csatlakozódugóhoz ha nedves a keze.

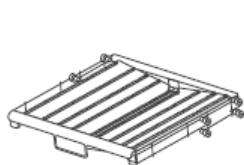
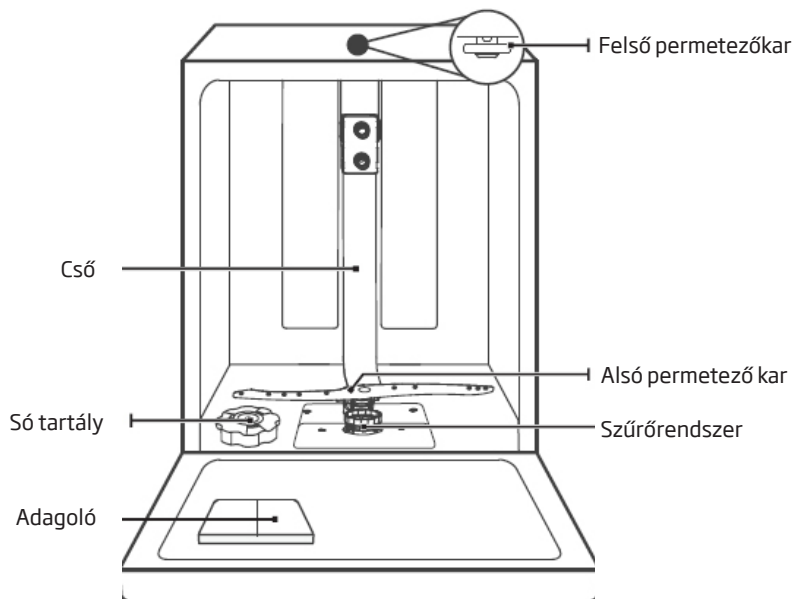
A készülék áramtalanításánál mindig a csatlakozódugót húzza. Soha ne húzza a tápkábelt.



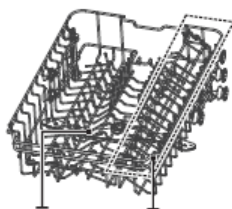
# ISMERD MEG A KÉSZÜLÉKET

## A KÉSZÜLÉK LEÍRÁSA

A készüléken az alábbi elemek találhatóak (1. Rajz):



Evőeszköz tároló



Felső perme- Bögrés polc  
tezőkar



Alsó kosár

Felső kosár

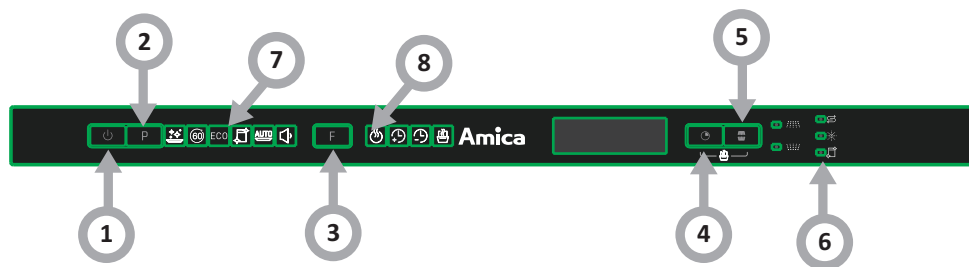


### FIGYELEM:

Az illusztrációk csakis tájékoztató jellegűek. Az egyes modellek eltérhetnek egymástól



## A KIJELZŐ ÉS A PANEEL






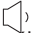






A készülék működtetése (gomb)	
1. Teljesítmény	Nyomja meg a gombot, hogy bekapcsolja a mosogatógépet.
2. Program	Nyomja meg a gombot a megfelelő program kiválasztásához, a megfelelő jelző világít.
3. Funkció	Nyomja meg a gombot a funkció kiválasztásához. Kigyullad a megfelelő jelzőfény.
4. Késleltetett start	Ez a gomb a mosogatás késleltetésének beállítására szolgál. A mosogatás bekapcsolását 24 órával lehet késleltetni. A gomb egyszeri benyomása egy órával késlelteti az indítást.
5. Alt	A gomb megnyomásával kiválaszthatja a felső vagy az alsó kosarat; a megfelelő jelzőfény kigyullad.
6. Figyelmeztető jelzés	Öblítőszer Ha a „☼” jelző világít, ez azt jelenti, hogy a tartályban alacsony a öblítőszer, és újratöltés szükséges. Só Ha a „☼” jelző világít, ez azt jelenti, hogy a tartályban alacsony a sószint, és újratöltés szükséges. Öntisztítás Ha a „☼” jelzőfény világít, ez azt jelenti, hogy a mosogatógépnek 20 ciklust követően öntisztítást kell végeznie. A kijelző 3 cikluson keresztül 5 másodpercig villog.



### FIGYELEM:

Az illusztrációk csakis tájékoztató jellegűek. Az egyes modellek eltérhetnek egymástól.

<p>7. Programválasztás jelző</p>	<p>Higiénikus </p> <p>A higiénikus opció kiválasztásakor a víz hőmérséklete 70°C-ra nő, ami garantálja a magas hőmérsékletű fertőtlenítést. 1 óra </p> <p>A közepesen szennyezett edények gyors mosogatására szolgál. ECO </p> <p>Ez egy normál mosogatási program, és a közepesen szennyezett edények, például fazekak, tányérok, poharak és enyhén szennyezett serpenyők mosogatására szolgál.</p> <p>Öntisztítás </p> <p>Ez a mosogatógép hatékony, öntisztító programja. AUTO </p> <p>A közepesen és erősen szennyezett edények mosogatására szolgál, rájuk száradt ételmaradékokkal illetve ezen maradékok nélkül.</p> <p>Éjszakai mosogatás </p> <p>Kevesebb zaj és normál energiafogyasztás. Este és éjszaka történő mosogathoz ajánlott.</p>
<p>8. Funkciójelző</p>	<p>Kiegészítő szárítás </p> <p>Jobb szárítási eredményeket biztosít. (Csak a Higiénikus, 1 óra és az ECO programmal használható)</p> <p>Energiatakarékosság </p> <p>Ezt a funkciót a kevesebb mennyiségű mosogatnivalónál használja. (Csak a Higiénikus, 1 óra és az ECO programmal használható)</p> <p>Gyors mosogatás </p> <p>Lerövidíti a program időtartamát. (Csak a Higiénikus és az ECO programmal használható)</p> <p>Automatikus nyitás </p> <p>A program végén a mosogatógép ajtaja automatikusan kinyílik, ami javítja a szárítási eredményt, ha a Késleltetés és az Alt gombok egyidejű megnyomásával a megfelelő jelzőfény világít.</p>
<p>9. Képernyő</p>	<p>Megmutatja a hátralévő időt, a késleltetési időt, a hibakódokat stb. A vízfogyasztást mutatja. Az energiafogyasztást mutatja.</p>



## A KÉSZÜLÉK ÜZEMBE HELYEZÉSE

1

### Első használat előtt

- Mielőtt bekapcsolná a készüléket, ellenőrizze, hogy az adattáblán található adatok megegyeznek-e a helyi elektromos hálózat adataival.
- Távolítsa el az összes csomagolóanyagot a készülék belsejéből.
- Készítse elő a vízlágyító szert.
- Töltsön fel vízzel az edényt, majd töltsön kb. 1,5 kg különleges sót (mosogatógépekhez valót) a só tartályba.
- Öntsön öblítőszeret az öblítőszer adagolójába.

2

### A vízkömentesítés fontossága

A mosogatógép megfelelő működéséhez lágy vízre van szükség (alacsony kalciumtartalmúra). Ellenkező esetben az edényeken és a készülék belsejében vízkő fog lerakódni. Ez negatív hatással van a mosogatás, szárítás és öblítés folyamatára. Amikor a víz keresztüláramlik a vízlágyító rendszeren, a víz keménységéért felelős ionok eltávolításra kerülnek, s a víz megfelelően lágy lesz ahhoz, hogy megfelelő hatékonyságú legyen a mosogatás. A vízhardzati víz keménységétől függően a víz keménységéért felelős ionok különböző gyorsasággal halmozódnak fel a vízlágyító rendszerben. Ezért is a vízlágyító rendszert rendszeresen frissíteni kell, hogy ugyanolyan hatékonyan működjön minden egyes mosogatásnál. E célból használunk sót a mosogatógépekhez.

3

### Só beöntése

#### Csak mosogatógépekhez használatos lágyító sót használjon.

Minden más típusú só, amelyet nem mosogatógépekhez használatos, különösen a konyhai só, károsíthatja a vízlágyítót. A rossz só használata által okozott kár esetén a gyártó nem vállal garanciát vagy felelősséget a károkért.

#### Töltsön bele só még a mosogatási program lefuttatása előtt.

Ezzel megakadályozza, hogy a készülék alján sódarabkák vagy sós víz maradjon, ami korróziót okozhat.



1. Távolítsa el az alsó kosarat a készülékből és csavarja le a tartály fedelét.
2. Helyezze a tölcser végét (mely a szett részét képezi) a lyukba, és szórjon bele kb. 1,5 kg sót.
3. Töltse fel a sótartályt tele vízzel. Normális eset, hogy kis mennyiségű víz kiömlik a sótartályból.
4. A tartály feltöltését követően csavarja vissza a fedelet.
5. A tartály sóval történő feltöltése után a sójelző kialszik.
6. Közvetlenül a tartály sóval történő feltöltése után indítsa el a mosogatóprogramot (javasoljuk, hogy futtassa a rövid programot). Ellenkező esetben a sós víz károsíthatja a szűrőket, a szivattyút vagy a készülék egyéb fontos elemeit. Ezt nem fedezi a garancia.

#### FIGYELEM:

A sótartályt akkor kell feltölteni, ha a kezelőpanelen a sójelző (S) világít. A só feloldódási sebességétől függően a sójelző még a tartály feltöltése után is világíthat.

Ha a kezelőpanelen nincsenek jelzések (egyes modelleken), akkor azt, hogy mikor kell feltöltenie a tartályt az elvégzett tisztítási ciklusok alapján becsülheti fel.

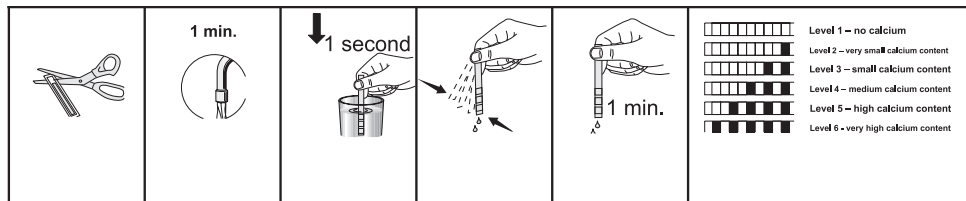
- Só kiszóródás esetén futtassa az áztató programot vagy a rövid programot.



Csakis mosogatógépekbe való sót szabad használni!

## Tesztcsík

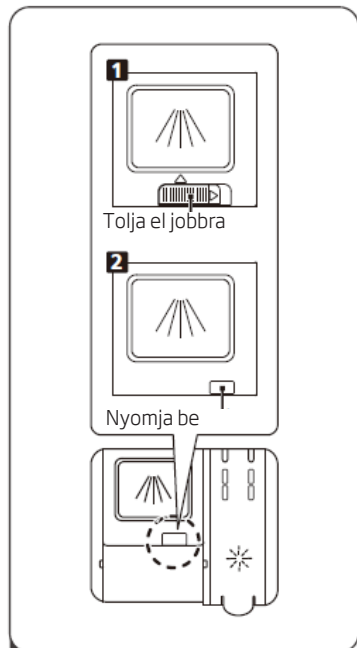
A mosogatógépben történő mosás hatékonysága a víz keménységétől függ. Ezért is a készülék fel van szerelve egy rendszerrel, mely lágyítja a vizet. A mosás hatékonysága nő ezen rendszer megfelelő módon történő beállításával. Hogy meg tudja határozni a vízkeménység fokát, lépjen kapcsolatba a helyi vízművekkel illetve végezzen el egy vízkeménységi tesztet egy tesztcsík segítségével (ha van ilyen).



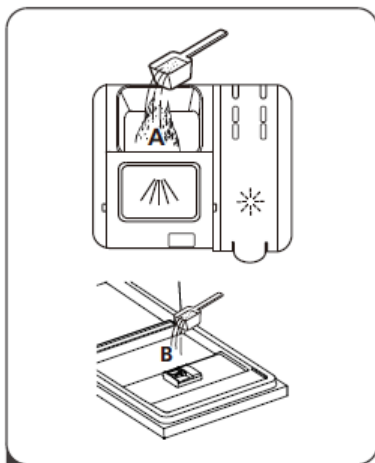
## A mosogatószer adagoló feltöltése

Nyissa fel a mosogatószer tartály fedelét a mosogatószer tartály megnyomásával, hogy a reteszelés a képen látható módon kioldhassa. A mosogatószer adagoló belül szintjelzővel rendelkezik. A szintjelzőt használva (csíkok mennyisége) megfelelő mennyiségű mosogatószer lehet betölteni. Az adagolóba maximálisan 30g mosogatószer tölthető.

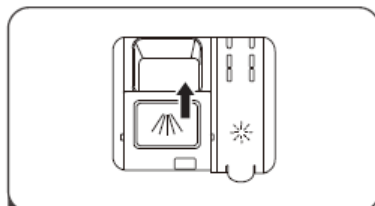
Nyissa ki a mosogatógépbe való mosogatószeret tartalmazó csomagot s öntsön a nagyobb tartályrészbe (A) 25 cm-nyi mennyiség<sup>3</sup> erősen szennyezett edények esetében illetve 15 cm-nyi mennyiség<sup>3</sup> a kevésbé szennyezette edények esetében (B). Ha az edény hosszabb ideig nem volt megmosva illetve ételmaradékok száradtak rá, a mosogatógép betöltését követően öntsön 5 cm-nyi<sup>3</sup> mosogatószer az előmosás rekeszébe és kapcsolja be a mosogatógépet. Az edények szennyezettségétől és a vízkeménység fokától függően szükség lehet nagyobb mennyiségű mosogatószer hozzáadásához.



1. Nyissa ki a fedelet a kioldó retesz eltolásával.
2. Nyissa ki a fedelet a kioldó retesz megnyomásával.



2. Töltse fel mosogatószerrel a nagyobb kamrát (A) az alapvető mosogatóshoz.  
A jobb tisztítási eredmények érdekében, különösen erősen szennyezett edények esetén, öntsön be kis mennyiségű mosogatószer az ajtón keresztül. Ez az extra mosogatószer az előmosás során kerül felhasználásra.



3. Zárja be a fedelet előretolva és megnyomva azt.

### FIGYELEM:

- A víz szennyezettségétől függően a beállítások változhatnak.
- Kövesse a mosogatószer csomagolásán található gyártó utasításait.

## Összetett mosogatószerek (pl.: "2az1-ben", "3az1-ben" stb.)

3 féle mosogatószer létezik:

1. foszfor és klór tartalmú,
2. foszfor tartalmú és klórmentes,
3. foszfor- és klórmentes.

A legújabb tabletták foszformentesek. Mivel a foszfor vízlágyító hatású, ajánlatos só hozzáadása az adagolóba, még akkor is, ha a vízkeménység alig 6°dH. Ha a vízkeménység igen magas fokú, s foszformentes mosogatószert használ, az edényeken és poharakon fehér üledék maradhat.

Ezt meg lehet előzni nagyobb mennyiségű mosogatószer használatával. A klórmentes mosogatószerek gyengébb fehérítő hatásúak. A színes foltok lehet hogy nem lesznek olyan gondosan eltávolítva. Magasabb hőmérsékletű tisztítóprogramot kell kiválasztani.

Az összetett mosogatószerek használatával megfelelő eredményeket csakis bizonyos körülmények között lehet elérni. Ezek a mosogatószerek öblítőszer és/vagy só tartalmazznak nagy mennyiségben. De még az összetett tablettáknál is ajánlott a regeneráló só használata.

Mire kell figyelni ezen termékek használatánál:

- Mindig ellenőrizze a használt mosogatószer összetételét s hogy összetett termék-e.
- Ellenőrizni kell hogy az adott mosogatószer megfelel-e a víz keménységi fokozatának, amelynél a mosogatógép használatos.
- Be kell tartani a csomagoláson feltüntetett utasításokat.
- Ha a mosogatószer tablettá formájú, azt soha ne rakja be az evőeszköz tárolóba. A tablettákat mindig tegye a mosogatószer adagoló tartályába.
- Ezen szerek használata csak bizonyos körülmények között vezet eredményre. Ilyen típusú szerek használatánál kapcsolatba kell lépni a gyártójukkal s érdeklődni kell a felhasználási feltételek felől.
- Ha a mosogatószerek használatának feltételei s a mosogatógép beállításai megfelelőek, Ön só és/vagy öblítőszerrel takarít meg.
- Ha a „2 az 1-ben” vagy „3 az 1-ben” mosogatószerek használatának eredményei nem kielégítőek (az edényeken vízkő és víz maradványok vannak), kapcsolatba kell lépni a mosogatószer gyártójával.  
A mosogatógép garanciája nem terjed ki az összetett mosogatószerek használatára.



Az ajánlott használati mód: A legjobb eredmény elérésének érdekében az összetett kompozíciójú mosogatószerek használatánál öntsön só és öblítőszerrel a mosogatógépbe és állítsa a vízkeménységet és az öblítőszerrel a minimális értékre.

A különböző gyártók által gyártott különböző mosogatógép tabletták feloldási ideje különböző lehet a hőmérséklet és idő figyelembevételével. Ezért is nem ajánlatos mosogatógép tablettákat használni a rövid programoknál. A rövid programoknál mosogatógép használata ajánlott.



A mosogatószereket mindig tartsa gyermekektől elzárva, száraz és hűvös helyen. Töltse fel a mosogatószer adagolót közvetlenül a készülék kikapcsolása előtt.

Figyelem: Ha az összetett mosogatószer használata közben eddig nem tapasztalt problémák lépnének fel, lépjen kapcsolatba a mosogatószer gyártójával.

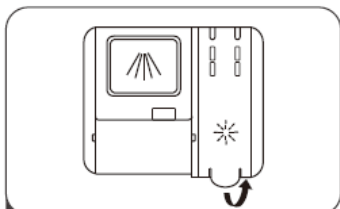
Az összetett mosogatószeres használatának befejezése:

- Töltse fel az adagolókat sóval és öblítőszerrel.
- Állítsa be a vízkeménységi fokot a legmagasabb szintre (6) és kapcsolja be a mosogatógépet.
- Állítsa be a víz keménységét.
- Megfelelő módon állítsa be az öblítőszeret.

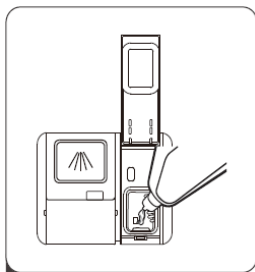
8

### Az öblítőszer adagoló betöltése és beállítások

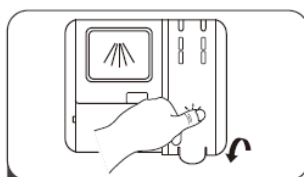
Az öblítőszeret fehér vízcseppek, kőfoltok, fehér elmaszatolódások megakadályozása érdekében használjuk, melyek a tisztítás folyamata alatt keletkezhetnek, valamint a szárítás folyamatának nagyobb fokú eredményességéért. A közhiedelemmel ellentétben nem csak az edények csillogásáért felelős, hanem szintén segíti a szárítás folyamatát is. Emiatt ügyelni kell arra, hogy az adagolóban mindig található-e megfelelő mennyiségű, mosogatógépekben használatos öblítőszer.



1 A fogantyú felemelésével távolítsa el az adagoló fedelét.



2 Öntse az öblítőszeret az adagolóba, vigyázzon, nehogy túltöltse.



3 Zárja be a fedelet.

### Az öblítőszer adagolójának beállítása

A korlátozott öblítőszer fogyasztás mellett jobb szárítási eredmények eléréséhez beállíthatja a mosogatógép öblítőszer fogyasztását. Hajtsa végre a következő lépéseket.

1. Nyissa ki az ajtót. Kapcsolja be a készüléket;

2. Az 1. lépéstől számított 60 másodpercen belül nyomja le és tartsa lenyomva több mint 5 másodpercig a Program gombot. Nyomja meg a Késleltetés gombot a beállítások kivételéhez. Az öblítőszer-jelző másodpercenként villog.

3. Nyomja meg a Program gombot az Ön igényének megfelelő beállítás kiválasztásához. A következő beállítások lehetségesek: D3->D4->D5->D1->D2->D3. Minél magasabb a szám, annál több öblítőszeret használ a mosogatógép.

4. A beállítások elhagyásához hagyja tétlenül 5 másodpercig illetve nyomja le a bekapcsológombot.



Figyelem: Csakis mosogatógépbe való öblítőszeret szabad használni. Ha túltölti az adagolót, a maradék, kifolyt öblítőszer nagymennyiségű habképződéshez vezet, ezáltal csökkentve a tisztítás eredményességét, ezért is a kiömlött szert egy kendővel le kell törölni.

Vízkeménységi táblázat

Vízkeménység	Német mértékegység dH	Francia mértékegység dF	Brit mértékegység dE	Vízkeménység jelző	Só használat (g/ciklus)
1	0~5	0~9	0~6	H1	0
2	6-11	10-20	7-14	H2	9
3	12-17	21-30	15-21	H3	12
4	18-22	31-40	22-28	H4	20
5	23-34	41-60	29-42	H5	30
6	35-55	61-98	43-69	H6	60

Ha a víz keménysége magasabb fokú, mint a táblázatban szereplő legmagasabb értékek illetve ha egy kútból nyeri a vizet, akkor érdemes víztisztító szűrőket és rendszereket alkalmazni.

FIGYELEM: A gyári beállítások a 3. fokozatú vízkeménységre vannak beállítva.

1. Kapcsolja be a készüléket;
2. Az 1. lépéstől számított 60 másodpercen belül nyomja meg és tartsa lenyomva a Program gombot 5 másodpercnél hosszabb ideig. Nyomja meg a Késleltetés gombot a beállítások kivetítéséhez. Az öblítőszer-jelző másodpercenként villog.
3. A Program gomb megnyomásával válassza ki a kívánt beállítást az Ön igényeinek megfelelően. A következő beállítások lehetségesek: H3->H4->H5->H6->H1->H2->H3.  
Minél magasabb a szám, annál több öblítőszeret használ a mosogatógép.
4. A beállítások elhagyásához 5 másodpercig tartsa lenyomva a bekapcsológombot.

### Mosogatószer fogyasztása

Csakis mosogatógépbe való mosogatószer használható. A piacon kapható por, gél és tabletta formájú mosogatószer, melyek háztartási mosogatógépekbe valók. A mosogatószer az adagolóba még a mosogatógép beindítása előtt kell elhelyezni. A mosogatószer gyermekek elől elzárva, száraz és hűvös helyen tartandó. Ne töltse túl a mosogatószer adagolót; ellenkező esetben a poharakon karcolások keletkezhetnek s a mosogatószer nem fog teljes egészében feloldódni.

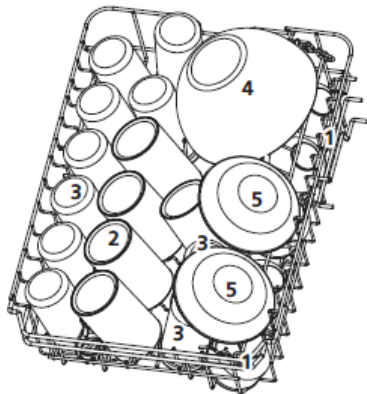
Ha bővebb információra van szükségük a használt mosogatószerrel kapcsolatban, akkor lépjenek kapcsolatba közvetlenül a gyártójával.



1

### Felső kosár

A felső kosár a finomabb típusú edények számára van fenntartva, mint pl. a poharak, csészék, tányérok stb. A felső kosárba elhelyezett edényeknek tisztábbnak kell lenniük mint az alsó kosárban elhelyezetteknek. Ezenfelül a polcokra villákat, késeket és kanalakat lehet tenni vízszintesen úgy, hogy ne blokkolják a permetezőkart.



EN 60436

2

### Poharak/csészék polcra történő elhelyezése

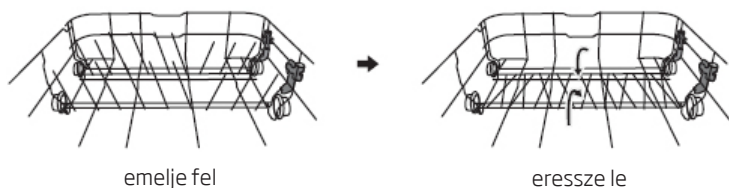
Ezeknek a polcoknak köszönhetően növelni lehet a felső kosár úrtartalmát. A poharakat és bögréket a polcokra lehet tenni. Ha több helyet szeretne a kosárban a magasabb edények elhelyezésére, emelje fel a pohártartó polcot. Ezt követően a polchoz támaszthatók a magasabb poharak. De el is távolítható, ha nincs rá szükség.



3

### A kosár állványainak összecukása

A tuskók a tányérok megtartására szolgálnak. Összecukathatók, hogy több hely maradjon a nagyobb méretű edények számára.



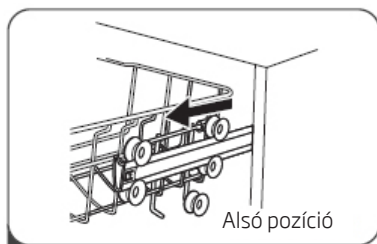
emelje fel

eressze le

**Tipppek a kosár használatához:****A felső kosár beállítása****1 típus:**

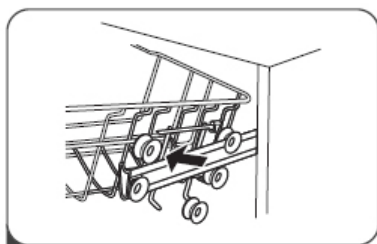
A felső kosár magassága könnyen beállítható, hogy a felső vagy alsó kosárban lévő magas edények könnyen elférjenek.

A felső kosár magasságának beállításához a következők a teendők:



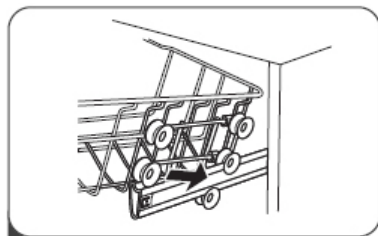
1

Alsó pozíció

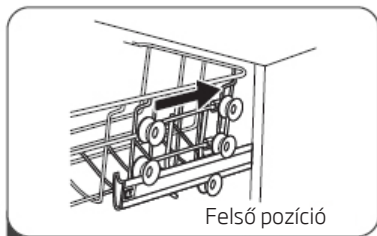


2

1. Húzza ki a felső kosarat.
2. Távolítsa el a felső kosarat.



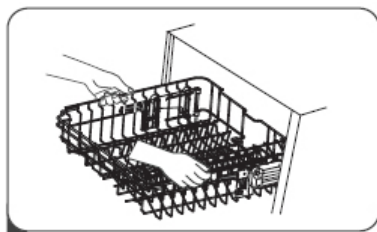
3



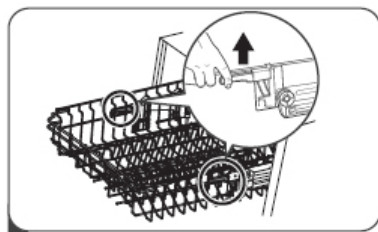
4

Felső pozíció

3. Szerelje fel a kosarat a felső vagy alsó görgőkre.
4. Helyezze be a felső kosarat.

**2 típus:**

1



2

1. A kosár felső helyzetbe emeléséhez két oldalról addig emelje míg ugyanolyan magasságba nem kerül. Győződjön meg róla, hogy a sínekre megfelelően van rögzítve.
2. A kosár leeresztéséhez tolja le a fogantyúkat és engedje el.

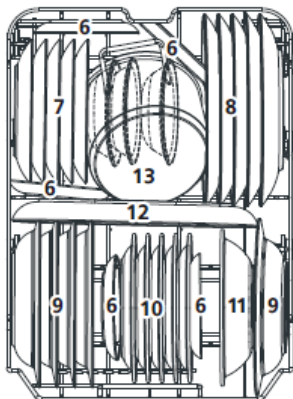
5

**Alsó kosár**

Az alsó kosárra helyezzük a tányérok, tálakat, fazekakat stb. Győződjön meg arról, hogy az alsó kosárban található edények nem akadályozzák a permetezőkar munkáját s az szabadon foroghat. Az alsó kosárba a nagyobb méretű edényeket valamint a nehezebben tisztíthatóbbakat kell betenni, mint pl. a fazekak, serpenyők, fedők, tálak stb. Az edényeket fejfelé lefelé kell betenni hogy ne gyűljön össze bennük a víz.



Az edényeket úgy kell berakni hogy ne akadályozzák a permetezőkar munkáját.



EN 60436

**Szabványos betöltés és a mérési eredmények:****Úrtartalom:**

Felső és alsó kosár: 10 elemű tányérkészlet. A felső kosarat felső állásba kell beállítani. A csészéket a polcokra kell tenni.

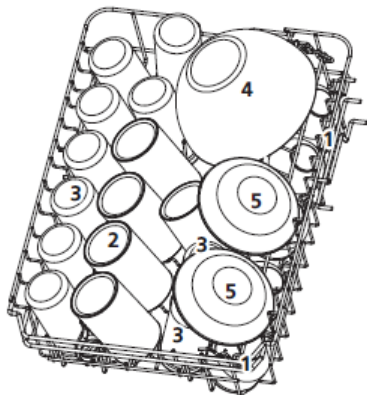
**Mosogatószer/Öblítőszer**

4+14g, az EN 60436 (nemzetközi szabvány) szabványoknak megfelelően / az öblítőszer adagolásának beállítása: max

**Programteszt**

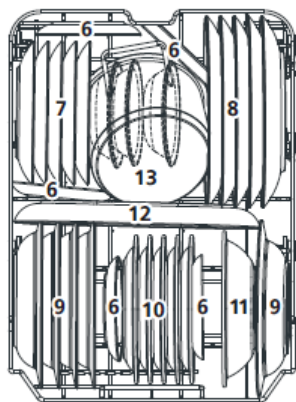
ECO, az EN 60436 (nemzetközi szabvány) szabványoknak megfelelően

Felső kosár



- 1 csésze
- 2 állvány
- 3 pohár
- 4 csésze
- 5 desszert saláta tál
- 6 üveg saláta tál
- 7 desszertlemez
- 8 étkezés
- 9 mély lemezek
- 10 melamin desszertlemez
- 11 melamin saláta tál
- 12 Ovális tál
- 13 Egy kis fazék

Alsó kosár

**A mérésekhez való adatok megfelelnek a EN 60436 szabványnak**

Úrtartalom - 10 elemű standard tányérkészlet

A felső kosár beállítása - alsó pozíció

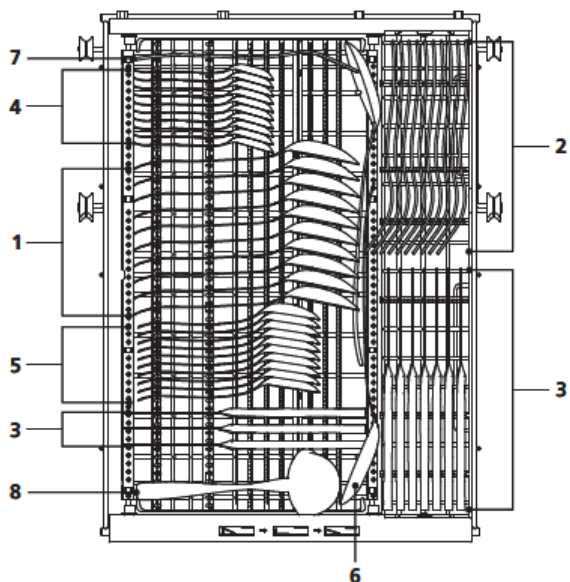
Program - ECO

Öblítőszer adagjának beállítása - max

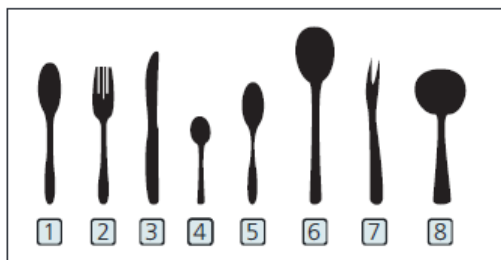
Vízkeménység beállítása - H3

## Evőeszköz tároló

Az evőeszközöket egymástól elkülönítve kell behelyezni, megfelelő állásban, s ügyelni kell arra, hogy ne gubancolódjanak egymásba, mert ez nem kielégítő tisztítási eredményt okozhat. A legjobb tisztítási hatás érdekében az evőeszközöket úgy kell behelyezni a tárolóba, hogy: ne érintkezzenek egymással és a hosszú tárgyak középre helyezze



Szám	Evőeszközök
1	Leveses kanalak
2	Villák
3	Kések
4	Kiskanalak
5	Desszertes kiskanalak
6	Tálaló kanalak
7	Tálaló villák
8	Szószos kanalak



1

## A készülék bekapcsolása

1. Húzza a ki a felső és az alsó kosarat, tegye be az edényeket és tolja be a kosarakat a mosogatógépbe.
2. Ajánlott először az alsó kosár majd pedig a felső kosár megtöltése.
3. Öntse/rakja be a mosogatószert.
4. A csatlakozódugót illessze a konnektorba. Győződjön meg arról, hogy a vízellátás be van kapcsolva s maximális víznyomás van beállítva.
5. Nyissa ki a készülék ajtaját, majd nyomja meg a bekapcsoló gombot a készülék bekapcsolásához.
6. Válassza ki a programot; a program jelzője világít a kijelzőn. Zárja be az ajtót és a mosogatógépen elkezd működni.

2

## Program módosítása

A beállított és folyamatban lévő mosogatási ciklust csak akkor lehet módosítani, ha csak rövid ideje kapcsolt be. Ellenkező esetben a mosogatószer már fel lett oldva a vízben, és a víz kiszivattyúzásra kerülhetett. Ebben az esetben töltsé fel újra a mosogatószer tartályt mosogatószerrel és indítsa el a mosogatóprogramot az elejétől. A mosogatógép kezdeti helyzetbe való visszaállításához kövesse az alábbi utasításokat:

1. Nyissa ki kissé az ajtót a mosogatógép leállításához. Amikor a szórókar leáll, az ajtó teljesen kinyitható.
2. Nyomja meg és tartsa lenyomva a Program gombot 3 másodpercig az aktuális program törléséhez, és a készülék készenléti állapotba kerül.
3. Megváltoztathatja a programot a kívánt ciklusbeállításra.

3

## Edény hozzárakása mosogatás közben

A mosószer tartály felnyitása előtt bármikor hozzáadható egy további edény. Ebben az esetben kövesse az alábbi utasításokat:

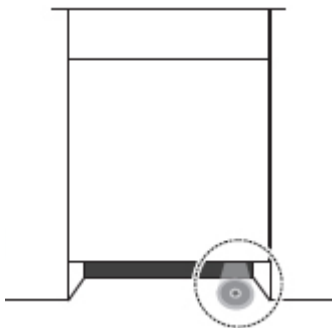
1. Nyissa ki kissé az ajtót, hogy megszakadjon az edénymosogatás.
2. Amikor a szórókarok nem működnek, teljesen kinyithatja az ajtót.
3. Adja hozzá az elfelejtett edényeket.
4. Csukja be az ajtót, a mosogatógép 10 másodperc múlva ismételtlen folytatja működését.



## Padlólámpa és edény hozzáadási funkció:

Ha a mosogatógép padló kijelző lámpával van felszerelve, akkor a padló kijelző lámpa kigyullad, miközben a mosogatási program fut:

1. A mosogatás kezdetén, még mielőtt elérné a fő mosogatási hőmérsékletet, villogni kezd az edények hozzáadásának időszakára utaló szimbólum, ami azt jelenti, hogy továbbra is kinyithatja az ajtót és szükség esetén további edényeket adhat hozzá.
2. Az edény hozzáadásá követően a padlólámpa villogás nélkül világít majd a mosogatási program végéig, amely alatt nem ajánlott az edények hozzáadása.
3. A program befejezése után 5 percig villog, majd a mosogatás befejezésének jeleként kialszik.



## FIGYELMEZTETÉS:

Mosogatás közben veszélyes az ajtó kinyitása, mert a forró gőz égési sérülést okozhat!

### A mosási ciklus befejezését követően

Kapcsolja ki a készüléket a hálózati gombbal, zárja el a vízutánpótlást, s nyissa ki a mosogatógép ajtaját. Várjon néhány percet mielőtt elkezdene kiüríteni a mosogatógépet, ne vegye ki az edényeket és az evőeszközöket amíg forróak s elrepedhetnek. Az edények nagyon szárazak lesznek.

Kapcsolja ki a mosogatógépet

A program akkor fejeződött be, amikor a program diódája világít, de nem pulzál.

1. Kapcsolja ki a mosogatógépet a Bekapcsolás/Kikapcsolás gombbal.
2. Zárja el a vízbevezető csapot!

Óvatosan nyissa ki az ajtót.

A forró edények igen érzékenyek az ütésre. Ezért is, mielőtt kivenné az edényeket, hagyja őket 15 percen keresztül lehűlni.

Nyissa ki a mosogatógép ajtaját, hagyja azt kihajtottan és várjon néhány percig, míg kiveszi az edényeket. Ezáltal az edények hűvösebbek és szárazabbak lesznek.

Edények kivétele a mosogatógépből

Az, hogy a mosogatógép belül nedves, egy normális jelenség.

Űrítse ki az alsó majd pedig a felső kosarat. Ezáltal megakadályozza, hogy a felső kosáron lévő edényeken található víz lecsepegjen az alsó kosárban található edényekre.



**OpenDry. Automatikus ajtónyitás.**

A szárítási szakaszban a készülék kinyitja az ajtót. A forgóajtó jobb szárítási eredményt biztosít kevesebb energiafogyasztással. Ne csukja be az ajtót, mert a készülék megsérülhet.

1

Külső felületek tisztítása

## Ajtó és az ajtó tömítése

Az ételmaradékos szennyeződés eltávolítása céljából rendszeresen tisztítsa meg az ajtó tömítését egy puha, nedves ruhával. Amikor az edényeket a mosogatógépbe behelyezi, az étel- és az italmaradékok megmaradhatnak a mosogatógép ajtajának oldalán. Ezek a felületek a mosogatógép-rekeszen kívül esnek, és a permétező karokból származó víz nem éri el azokat. Távolítsa el minden szennyeződést az ajtó bezárása előtt.

### Írányítópanel

A kezelőpanelt KIZÁRÓLAG puha, nedves ruhával törölje át.



### FIGYELMEZTETÉS

Annak megakadályozása érdekében, hogy a víz bejusson az ajtózárho és az elektromos alkatrészekbe, ne használjon aeroszolos tisztítószeret.

Ne használjon súroló hatású vagy éles tisztítószeret a külső felületeken. Egyes papírtörülközők karcosodásokat vagy nyomokat is hagyhatnak a tisztított felületen.

2

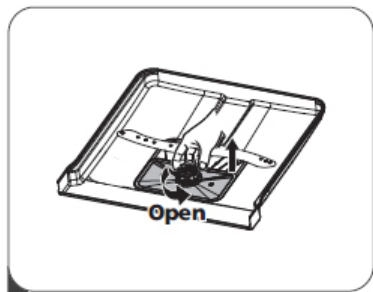
## Belső felületek tisztítása Szűrőrendszer

A mosogatógép alján található szűrőrendszer kiszűri a nagyobb méretű szennyeződéseket a tisztítási ciklus során. Ezek a szennyeződések a szűrők eltömődését okozhatják. Rendszeresen ellenőrizze a szűrők állapotát, és ha szükséges, folyó víz alatt tisztítsa meg őket. A szűrőket az alábbiaknak megfelelően tisztítsa meg.

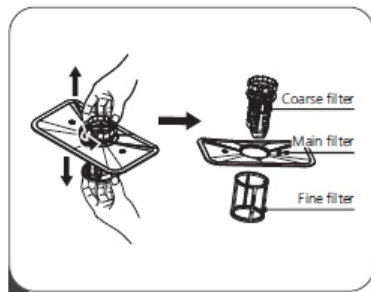


### FIGYELEM:

Az illusztrációk csakis tájékoztató jellegűek. Az egyes modellekben különböző szűrőrendszerek és permétező karok lehetnek.



1

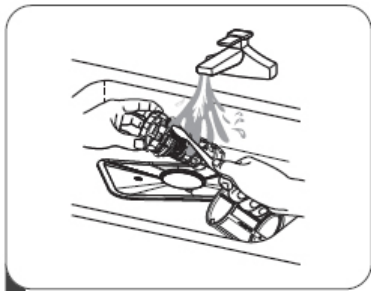


2

1. Fogja meg a durva szűrőt, és forgassa el balra, hogy le tudja csavarni. Emelje fel a szűrőt, és távolítsa el a mosogatógépből.

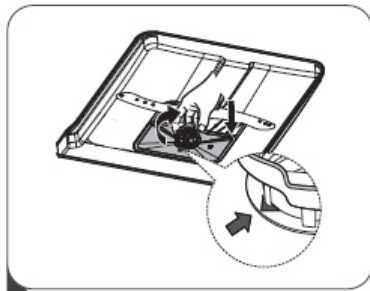
2. A finom szűrő eltávolítható a szűrőegység aljától. A durvaszűrőt a főszűrőből úgy tudjuk kivenni, hogy óvatosan összenyomjuk a széleket és kihúzzuk.





3

3. A nagyobb maradékokat folyó víz alatt öblítjük ki. Tisztítsa meg alaposan a szűrőt egy puha, tiszta kefével.



4

4. Rakja vissza a szűrőket fordított sorrendben, helyezze be a szűrőbetétet és forgassa el jobbra a nyílak megfelelően.



### FIGYELMEZTETÉS

Ne csavarja vissza túl szorosan a szűrőket. Óvatosan helyezze a szűrőket a helyükre és rögzítse őket. Ellenkező esetben a szennyeződések bejuthatnak a mosogatógép rendszereibe és eltömíthetik azokat.

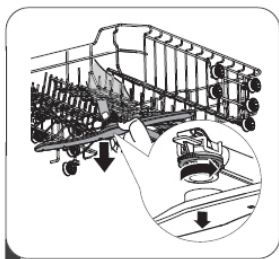
SOHA ne működtesse a mosogatógépet szűrők nélkül. A helytelen szűrőcsere csökkentheti a készülék hatékonyságát és károsíthatja az edényeket és evőeszközöket.

3

### Permetezőkarok

A permetező karokat rendszeresen tisztítani kell, mert a kemény víz és a vegyszerek eltömíthetik a szórófejek fúvókáit és csapágait.

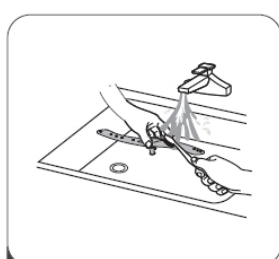
A permetező karok tisztítása:



1



2



3

1. A felső permetező kar eltávolításához tartsa az anyagát a helyén, és fordítsa balra a kart.

2. Az alsó permetező kar eltávolításához húzza felfelé a kart.

3. A permetező karokat puha kefével mossa le meleg, szappanos vízben. Öblítse ki a karokat és szerelje fel a készülékre.

## A mosogatógép tisztítása

### Fagyvédelem

Télen a mosogatógépet védeni kell a fagyástól. Minden mosogatás után:

1. Áramtalanítsa a mosogatógépet.
2. Zárja el a vízellátást és húzza ki a vízbevezető csövet a vízszelepéből.
3. Engedje le a vizet a vízbevezető csőből és a vízszelepéből. (A vizet egy edénybe gyűjtse össze)
4. Csatlakoztassa vissza a vízbevezető csövet a vízszelephez.
5. Távolítsa el a szűrőt, és használjon szivacsot, hogy összegyűjtse a vizet a mosogatógép alján.

Minden mosogatás után

Minden mosogatás után zárja el a készülék vízellátását, és hagyja kissé nyitva az ajtót, hogy a nedvesség és a szagok eltávozhassanak.

Húzza ki a dugót

A tisztítás és a karbantartás előtt mindig húzza ki a dugót az aljzatból.

Ne használjon oldószert vagy súroló hatású tisztítószert

Ne használjon oldószereket vagy súroló hatású tisztítószereket a mosógép külső részeinek és gumi alkatrészeinek tisztításához. Csakis ruhát és meleg, szappanos vizet használjon.

A foltok a készülék belsejéből történő eltávolításához használjon vízzel nedvesített ruhát és egy kis ecetet vagy tisztítószert, amelyet kifejezetten mosogatógépekhez terveztek.

Ha a mosogatógépet hosszabb ideig nem használja

Ajánlatos beindítani egy mosogatóprogramot az üres mosogatógépben, majd pedig ki kell húzni a dugót az aljzatból, el kell zárni a vízellátást, és kissé nyitva kell hagyni az ajtót. Ez védi a tömítéseket és megakadályozza a szagok képződését a készülékben.

A készülék mozgatása

Ha a készülék el kell mozdítani, próbálja függőleges helyzetben tartani. Ha feltétlenül szükséges, a készüléket a hátsó falára állíthatja.

## HIBAKÓDOK ÉS TEENDŐK MEGHIBÁSODÁS ESETÉN

Hiba esetén a mosogatógép a problémát azonosító hibakódokat jelenít meg:

HIBAKÓD	HIBA LEÍRÁSA	TEENDŐK
E1	Hosszabb ideig tart a vízfeltöltés.	A vízcsap el van zárva, a vízbeömlő nyílás el lett tömve, illetve a víznyomás túl alacsony.
E3	A szükséges hőmérséklet nem lett elérve.	A fűtőelem meghibásodása.
E4	Túlcserdulás.	A mosogatógép eleme szivárog.
Ed	Kommunikációs hiba a fő elektronika és a kijelző elektronika között.	Meg van nyitva az áramkör illetve károsodtak a kommunikációs csatlakozások.

### FIGYELMEZTETÉS:

- Ha túltöltöttség következik be, kapcsolja ki a fővív szelepet, mielőtt a hívna a szervizt.
- Ha túlcserdulás vagy kis szivárgás miatt az alsó tálcában víz található, akkor a mosogatógép használatának megkezdése előtt távolítsa el a vizet.

<b>Probléma</b>	<b>Lehetséges ok</b>	<b>Megoldás</b>
A mosogatógép nem kapcsol be	A mosogatógép nem kapcsol be	A mosogatógép ajtaja nyitva maradt, zárja be az ajtót.
	A készülék nincs tápegységhez csatlakoztatva. A késleltetett indítás funkció be van kapcsolva	Óvatosan csukja be az ajtót, győződjön meg róla, hogy rendesen be van-e csukva.
	Az indítási blokádnak (Child Lock) be van kapcsolva (egyres modelleknél)	Kapcsolja ki az indítási blokádot.
A mosogatógép hangjelzést hallat a mosogatási ciklus végén	Jelzi a mosogatási program végét és hangjelzést hallat	
Az öblítőszer jelzőlámpája be van kapcsolva	A LED kijelző az "Lsb" jelenik meg	Jelzi, hogy után kell tölteni az öblítőszer tartályt
A mosogatógép túl hosszú ideig működik	A mosogatógép forró vízhez van csatlakoztatva	Ellenőrizze a mosogatógépet, győződjön meg róla, hogy megfelelően van csatlakoztatva a forró vízhez
	A program időtartama attól függ, hogy mennyire szennyezettek az edények	Az erős szennyezettség észlelését követően a normál automatikus program automatikusan meghosszabbítja a ciklusidőt
	A fertőtlenítő opció került kiválasztásra	A fertőtlenítő opció kiválasztása után a ciklusidő meghosszabbodik, hogy elérje a fertőtlenítési hőmérsékletet
Az edények nem eléggé tiszták	A víznyomás átmenetileg alacsony	Akkor használja a mosogatógépet, amikor a nyomás normális
	A bejövő víz hőmérséklete túl alacsony	Győződjön meg arról, hogy a mosogatógép forró vízhez van-e csatlakoztatva. Próbálja meg nem bekapcsolni a mosogatógépet, ha a meleg vizet máshol használja a házban
	Az edények túl közel vannak egymáshoz. A mosószeret helytelenül használja	Rendezze el újra az edényeket a használati utasításnak megfelelően. Használjon a víz keménységéhez és a kiválasztott mosogatási programhoz szükséges mosogatószer mennyiségét. Használjon új mosogatószert
	A kiválasztott mosogatási program nem alkalmas az adott szennyeződésekhez	Válasszon egy másik, hosszabb programot
	A permetező kar blokkolva van	Győződjön meg róla, hogy a permetező kar szabadon forog-e

<b>Probléma</b>	<b>Lehetséges ok</b>	<b>Megoldás</b>
A mosogatógép nem kapcsol be	A mosogatógép nem kapcsol be	Óvatosan csukja be az ajtót, győződjön meg róla, hogy rendesen be van-e csukva.
	A készülék nincs tápegységhez csatlakoztatva. A késleltetett indítás funkció be van kapcsolva	Ellenőrizze a csatlakozást a tápegységhez  A beállítás megváltoztatásához lásd az Indítás késleltetése részt a használati utasításban
	Az indítási blokádot (Child Lock) be van kapcsolva (egyes modelleknél)	Kapcsolja ki az indítási blokádot, ellenőrizze a használati utasítás Indítási blokádot részét.
Az edények nem eléggé szárazak	A mosogatószer tartály üres	Töltse fel a mosogatószer tartályt vagy növelje a mosogatószer mennyiségét.
	Az edények elhelyezése a mosogatógépben nem megfelelő	Rendezze el újra az edényeket a használati utasításnak megfelelően.
	A kiválasztott program nem tartalmazta a szárítási szakaszt	Válasszon ki egy szárítós mosogatási programot
Foltok és lerakódások az edényeken	Túl kemény víz	Nagyon kemény víz esetén vízlágyító készüléket kell felszerelni
	Az edények elhelyezése a mosogatógépben nem megfelelő	Rendezze el újra az edényeket a használati utasításnak megfelelően.
	Öreg fényszerítő folyadékot használ	Használjon új fényszerítő folyadékot
	A fényszerítő folyadék tartály üres	Töltse fel a fényszerítő folyadék tartályt
	Túl sok mosogatószer	Lágy víz esetében használjon kevesebb mosogatószer
	A mosogatógépbe jutó víz hőmérséklete meghaladja a 70°C	Csökkentse a bejövő víz hőmérsékletét
A mosogatószer a tartályban maradt	A mosogatószer túl öreg lehet	Használjon új mosogatószer
	A permetező kar blokkolva van	Az edényeket rendezze el, ügyelve arra, hogy a permetező kar ne legyen akadályoztatva.
A mosogatószer tartály nem záródik le	A mosogatószer tartály fedele hibásan működik	Adjon hozzá mosogatószer és fényszerítő folyadékot a használati utasítás szerint
Víz maradt a mosogatógépben	Az előző program nem fejeződött be, vagy félbe lett szakítva	A megfelelő program kiválasztását a használati utasítás tartalmazza
	A maradék étel vagy üveg eltömítette a szivattyút.	Távolítsa el az idegen testet.

<b>Probléma</b>	<b>Lehetséges ok</b>	<b>Megoldás</b>
A mosogatógép nem szivattyúzza ki megfelelően a vizet	A lefolyó eltömődött	Ellenőrizze a szifont.
	A lefolyócső el lett hajlítva	Győződjön meg róla, hogy a lefolyócső megfelelően csatlakozik a lefolyóhoz
Hab található a mosogatógépben	Nem megfelelő mosogatószer használt	Győződjön meg róla, hogy a mosogatószer alkalmas mosogatógépekben való használatra
A mosogatógép szivárog	A nem megfelelő mosogatószer használata miatt üledék rakódott le	Győződjön meg róla, hogy a mosogatószer alkalmas mosogatógépekben való használatra
	A mosogatógép nincs kivízszintezve	Vízszintezze a mosogatógépet
Fekete vagy szürke foltok az edényeken	Az alumínium edények a tányérokhoz dörzsölődtek.	Ismételten rendezze el az edényeket
A mosogatógép belseje elszíneződött	Káv és tea maradékok	A foltok helyi eltávolítására használjon megfelelő szert
	Piros folt	Az edények behelyezése után aktiválja az öblítő programot, amely csökkenti a foltképződést
Zaj	A mosogatószer tartályának/a vízelvezető szivattyújának fedele	Ez egy normális jelenség.
	Egy kemény tárgy beleesett a mosogatógép rendszerébe. Amikor az objektum leesik, a zörej megszűnik	Ha egy teljes programciklust követően a zörej nem szűnik meg, hívja a szakszervízt.
A mosogatógép nem töltődik fel vízzel.	A vízcsap el van zárva	Ellenőrizze, hogy a vízcsap ki van-e nyitva
	Az ajtóblokkád helytelenül van bezárva	Ellenőrizze, hogy az ajtó be van-e zárva.

A termékkel kapcsolatos további információk az EU EPREL Termék Adatbázisában található a <https://eprel.ec.europa.eu> honlapon. Termékinformációkat az energiacímken található QR-kód beolvasásával, vagy az energiacímkből a termék modelljének az EPREL keresőmotorjába való beírásával szerezhet.

# GARANCIA ÉS VÁSÁRLÁS UTÁNI SZERVIZ

## Garancia

Garanciális szolgáltatás a garanciajegy alapján. A gyártó nem felelős a készülék helytelen használat okozta károkért.

## Szerviz

- A készülék gyártója azt javasolja, hogy az összes javítási, illetve karbantartási tevékenységet a Gyári Szakszerviz illetve a Gyártó Márkaszervize végezze el. Biztonsági okokból Ön saját maga ne javítsa a készüléket.
- A nem megfelelő képezéssel rendelkező személyek által végzett javítások súlyos veszélyt jelenthetnek az eszköz felhasználója számára.
- A készülék javításához szükséges alkatrészek rendelkezésre állásának minimális időtartama 7 illetve 10 év, a pótkatresz típusától és felhasználási céljától függően, és ez összhangban áll a Bizottság (EU) 2019/2022 számú rendeletével.
- A pótkatreszek listája és a megrendelési eljárás a gyártó, az importőr vagy a meghatalmazott képviselő honlapján érhető el.
- A gyártó, az importőr vagy a meghatalmazott forgalmazó által felkínált eszköz minimális jótállási idejét a garanciajegy tartalmazza.
- A készülék elveszíti a jótállást a készülék vagy annak részein végzett illetéktelen átalakítások, javítások, a plombák felszakítása, valamint a készüléken történő bármely másfajta, a használati utasításnak nem megfelelő tetszőleges beavatkozás eredményeként.

## Javítási igény és segítségnyújtás hiba esetén

Ha az eszköz javítását igényli, vegye fel a kapcsolatot a szervizközponttal. A szerviz címe és telefonszáma a jótállási kártyán található. Mielőtt kapcsolatba lépne, készítse elő a készülék sorozatszámát, mely az adatbázisban található: A kényelem érdekében írja ide le:

--	--	--	--	--	--	--	--	--	--	--	--	--	--	--	--	--	--	--	--	--	--

# A KÉSZÜLÉK TELEPÍTÉSE BŐTORBA VALÓ BEÉPÍTÉSE

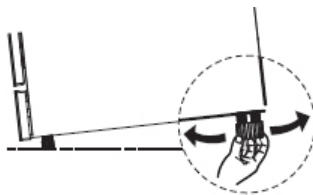
1

## A készülék beállítása

Helyezze a készüléket a kiválasztott helyre. A hátnak a falhoz, és az oldalaknak a szomszédos szekrényekhez vagy falakhoz kell illeszkednie. A mosogatógép vízellátó és vízlevezető tömlőkkel van felszerelve, amelyek jobb vagy bal oldalon helyezhetők el, ami megkönnyíti a megfelelő összeszerelést.

A készülék vízszintezése

A készülék beállítását követően a magasság és a vízszintezés a szabályozható lábakkal állítható be.



### FIGYELEM:

Ez csak a szabadon álló mosogatógépre alkalmazható.

A szabadon álló mosogatógép telepítése  
Szekrények közötti telepítés

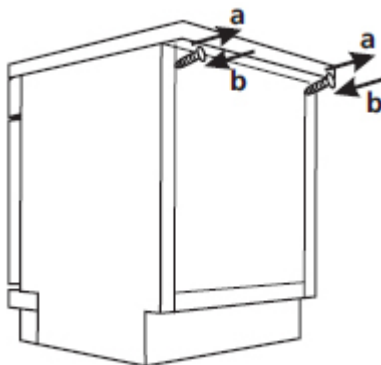
A mosogatógép magassága 845 mm, és a modern konyhákban az ugyanolyan magasságú szekrények közötti mosogatógép telepítésre alkalmas. A szabályozható lábak lehetővé teszik a megfelelő magasság beállítását.





## Beállítás a munkalap alatt

(Beállítás a munkalap alatt) A legtöbb modern konyha úgy van elrendezve, hogy csak egy asztallap van, amely alatt az elektromos készülékek és szekrények elhelyezésre kerülnek. Ebben az esetben távolítsa el a mosogatógép felső lapját a csavarok kicsavarásával a munkalap hátsó éle (a) alatt.



### Figyelem

A munkalap eltávolítását követően a csavarokat a munkalap hátsó éle (b) alá kell becsavarni.

A magasság 815 mm-re csökken. A mosogatógép tökéletesen illeszkedik a munkalap alá

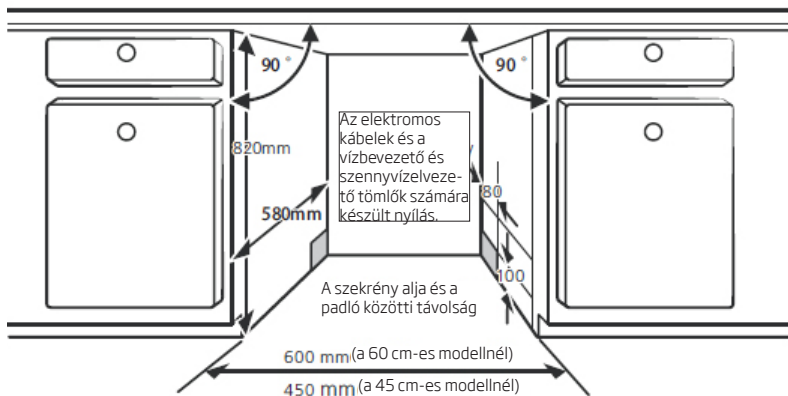
Beépítés a bútorokba (a beépítéshez tervezett modellnél)

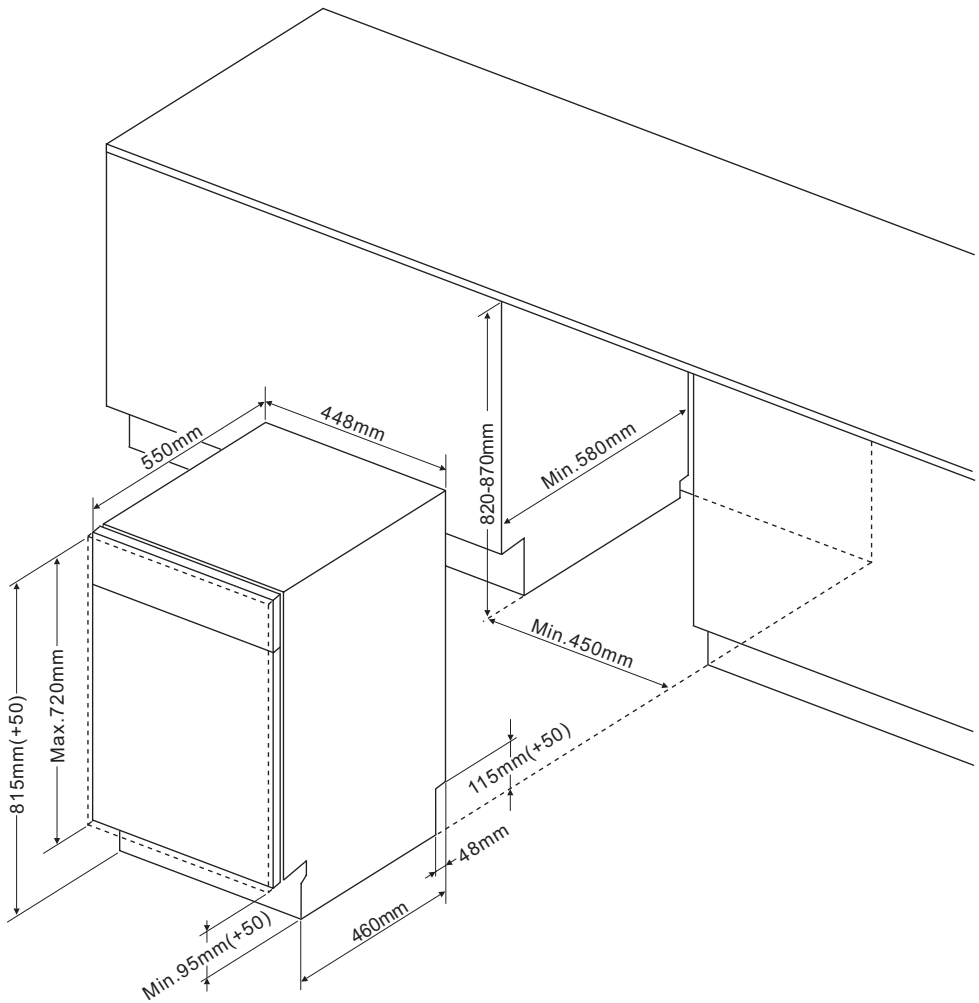
1. lépés A mosogatógép számára a legjobb hely kiválasztása

A mosogatógép legjobb felszerelési helye a vízellátó szelep, a vízelvezetés és az elektromos aljzat közelében van.

A szekrény méreteinek és a mosogatógép beépítési helyének rajzai

1. Kevesebb mint 5 mm a mosogatógép teteje és a szekrény között, és az ajtó igazodik a szekrényhez.





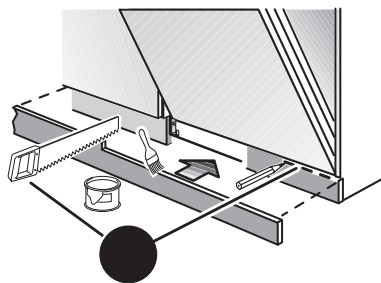
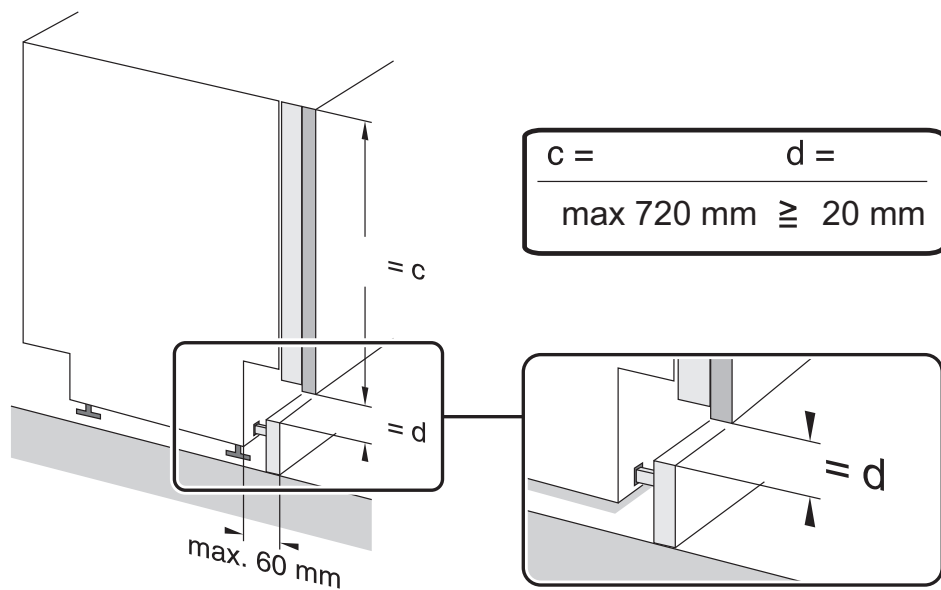
A bútorlap súlyának a következőknek kell lennie:

- \* 45 cm-re, teljesen zárt panellel - 3,2-5 kg
- \* 45 cm-re látható panellel - 3,2-5 kg

A bútorlap súlyának a következőknek kell lennie:

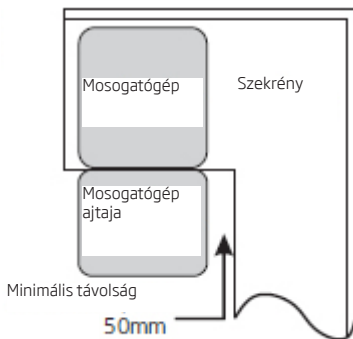
- \* 60 cm-re, teljesen zárt panellel - 3,2-7 kg
- \* 60 cm-re látható panellel - 3,2-6 kg

Felhívjuk figyelmét, hogy tolóajtós készülékek esetében az előlap ajánlott súlya  $\leq 3,2-10$  kg



**FIGYELEM: A bútorba való beépítés természeténél fogva előfordulhat, hogy a talpazat szegélylécét méretre kell majd vágni.**

2. Amikor a mosogatógépet a sarokszekrénybe helyezi, hagyjon helyet az ajtónyitásra.



**FIGYELEM:**

Az aljzat elhelyezésétől függően előfordulhat, hogy nyílást kell vágni a szekrény falán.

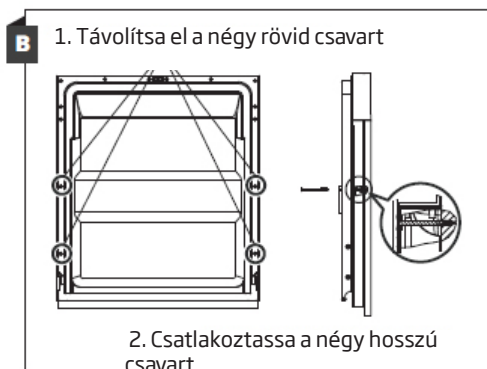
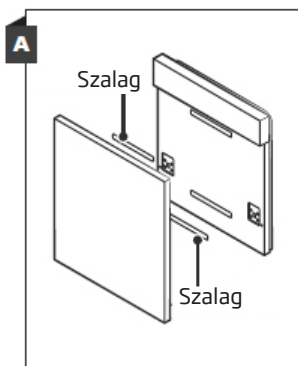
Az aljzat elhelyezésétől függően előfordulhat, hogy nyílást kell vágni a szekrény falán.

**2. lépés A szekrényajtó méretei és beépítése**

A szekrényajtót a szerelési rajz szerint kell felszerelni.

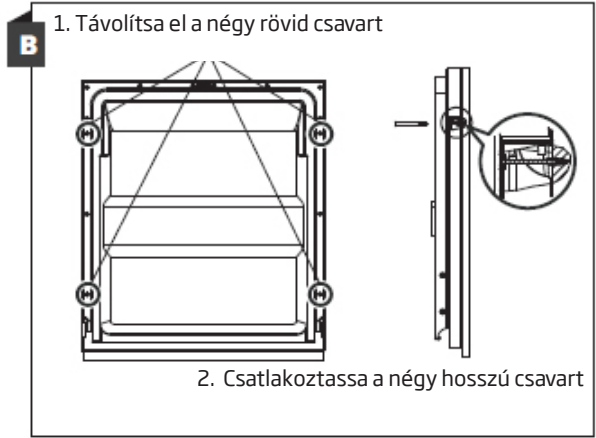
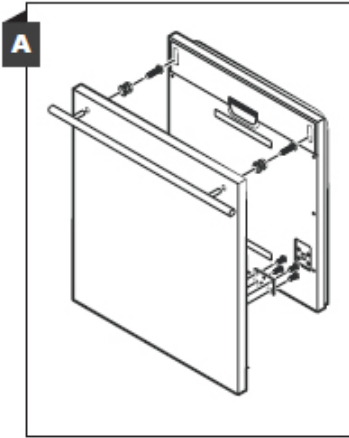
Fél-beépítésű modell

Az A és B szalagokat el kell különíteni. Az A szalagot a fa ajtón és a B filcszalagot a mosogatógép ajtaján kívül kell felszerelni (lásd az A képet). A faajtó beállítása után rögzítse azt a mosogatógép ajtajához csavarok segítségével (lásd a B képet)



## Beépített modell

Szerelje fel a horgot a dekoratív fa panelre, és helyezze a horgot a perselybe a mosogatógép külső ajtaján található nyílásba (lásd az A képet). Miután beállította a faajtót, rögzítse azt a mosogatógép ajtajához csavarok segítségével (lásd a B képet).

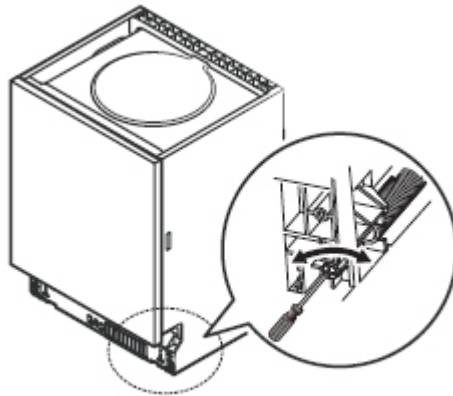


## 3. lépés Az ajtórugó ellenállásának beállítása

1. A mosogatógép ajtó rugórugóinak ellenállása gyárilag beállított. A dekoratív fapanel telepítését követően állítsa be az ajtórugó ellenállását.

Fordítsa el a beállítócsavart az acélkábel meglazításához vagy megfeszítéséhez.

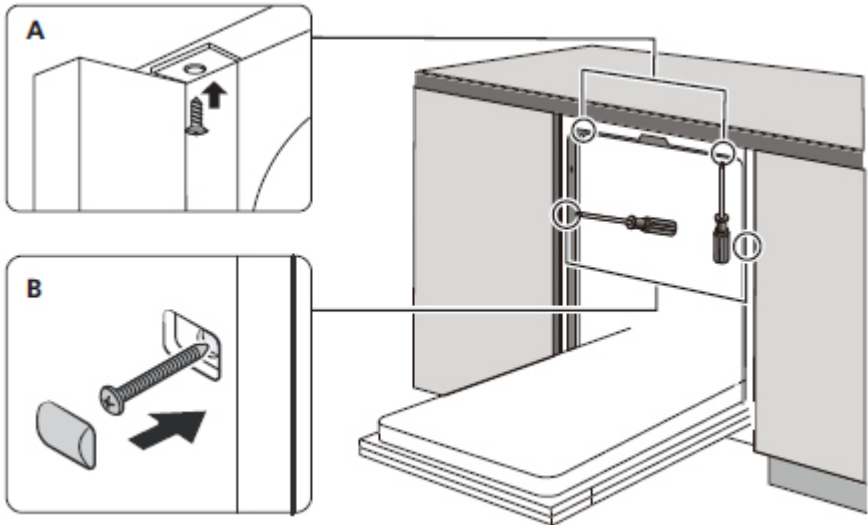
2. Az ajtórugó ellenállása akkor megfelelő, amikor az ajtó vízszintes a megnyitást követően, de könnyen felemelhető egy ujjal.



#### 4. lépés A mosogatógép telepítési folyamatának lépései

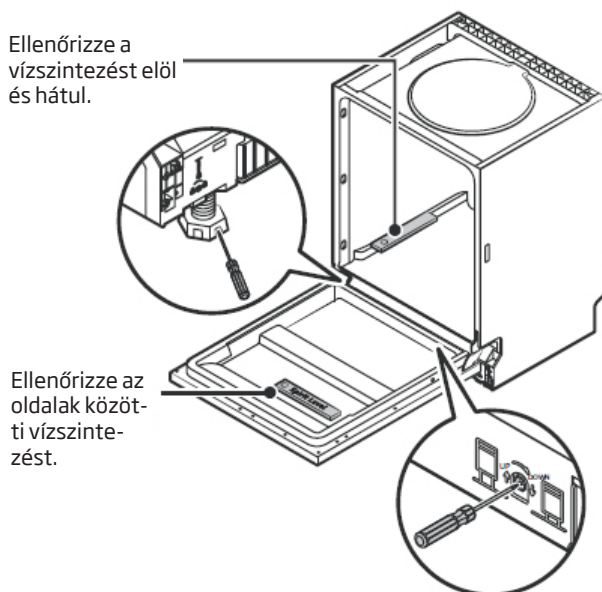
A következő telepítési lépések megtalálhatók a telepítési rajzokon.

1. Csatlakoztassa a kondenzátum szalagot a szekrény munkafelülete alá. Győződjön meg róla, hogy a kondenzátum szalag a munkaterület szélén legyen. (2 lépés).
2. Csatlakoztassa a vízellátó csövet a hidegvíz-szelephez.
3. Csatlakoztassa a vízlevezető csövet.
4. Csatlakoztassa a tápkábelt.
5. Helyezze a mosogatógépet a helyére. (4 lépés)
6. Vízszintezze a mosogatógépet. A hátsó lábak a mosogatógép elülső részéről állíthatók be úgy, hogy a hátsógú csavart egy csavarkulccsal a mosogatógép aljának közepén forgatják. Az elülső lábak beállításához használjon lapos fejű csavarhúzó, és forgassa el az első lábakat, amíg a mosogatógép nem lesz vízszintes helyzetben.
7. Csatlakoztassa a szekrényajtót a mosogatógép ajtajához.
8. Állítsa be az ajtórugók feszességét egy imbuszkulcs segítségével. A rugót balra húzása. A beállítás elmulasztása károsíthatja a mosogatógépet.
9. A mosogatógépet rögzíteni kell. Ezt kétféleképpen lehet csinálni:  
A. Farostlemezes munkalap: Helyezze a szerelőhorgot az oldallap nyílásába, és csavarokkal rögzítse a munkalaphoz.  
B. Márvány vagy gránit munkalap: Rögzítse oldalához egy csavarral.



## 5. lépés A mosogatógép vízszintezése

Ahhoz, hogy a mosogatógép megfelelően működjön, megfelelően ki kell vízszintezni. Helyezze a vízmértéket az ajtóra és a kosárvezetőre a mosogatógép belsejében, hogy megbizonyosodjon róla, hogy a készülék vízszintezve van-e. Állítsa be a mosogatógépet a három szintező láb beállításával. Ügyeljen arra, hogy a mosogatógépet döntse fel a vízszintezés során.



### **FIGYELEM:**

A lábak magasság beállítási tartománya 50 mm.



**AMICA S.A.**  
UL. MICKIEWICZA 52  
64-510 WRONKI

**TEL.** 67 25 46 100  
**FAX** 67 25 40 320

**WWW.AMICA.PL**