

Amica

HASZNÁLATI UTASÍTÁS
HU

EGSPV 596 910
ZIM656PB



A KÉSZÜLÉKET CSAK A HASZNÁLATI UTASÍTÁS
ELOLVASÁSÁT KÖVETŐEN INDÍTSA BE.

10-DWS-3266
(09.2021/1)

A decorative header bar with a light gray background, featuring a repeating pattern of faint, stylized kitchen icons such as a frying pan, a whisk, a coffee pot, and a blender. The title 'TARTALOMJEGYZÉK' is centered in a large, bold, black sans-serif font.

TARTALOMJEGYZÉK

| | |
|--|----|
| KÖRNYEZETVÉDELEM A GYAKORLATBAN | 3 |
| ÁLTALÁNOS INFORMÁCIÓ | 5 |
| A BIZTONSÁGOS HASZNÁLATRA VONATKOZÓ FELTÉTELEK | 6 |
| A KÉSZÜLÉK TELEPÍTÉSE | 13 |
| ISMERJE MEG A KÉSZÜLÉKÉT | 16 |
| TISZTÍTÁS ÉS KARBANTARTÁS | 35 |
| GARANCIA ÉS VÁSÁRLÁS UTÁNI SZERVIZ | 43 |

KÖRNYEZETVÉDELEM A GYAKORLATBAN

Már jónéhány éve az Amica cég folyamatosan környezetbarát politikát folytat. A környezeti védelme ugyanolyan fontos számunkra, mint a modern technológiák használata.

A technológiai fejlődés környezetkímélőbbé tette gyárainkat - kevesebb vizet és villamos energiát fogyasztanak valamint kevesebb hulladékot és szennyvizet gyártanak.

Nagy figyelmet szentelünk a termelésben használt anyagokra is. Próbálunk csak olyanokat kiválasztani, amelyek nem tartalmaznak káros anyagokat, és a használatot követően újrahasznosíthatók és ártalmatlaníthatók.

Tisztelt vásárló,

Köszönjük, hogy Ön az Amica céget választotta. Évek óta olyan kiváló minőségű háztartási készülékeket szállítunk, melyeknek köszönhetően az Önök háztartási munkái igazi örömmé válnak. Az összes készülék, mielőtt elhagyta volna a gyárat, ellenőrizve lett biztonság és működés szempontjából. Mindent megteszünk azért, hogy a modern technológia az Amica termékekben mindig egyedülálló designnal párosuljon.

Kérjük, figyelmesen olvassa el ezt a használati utasítást a készülék bekapcsolása előtt. A benne található utasítások betartása megvédi Önt a nem megfelelő használat ellen, és biztosítja a készülék hosszú ideig tartó és megbízható működését. A készülék biztonságos használatának ismerete segít elkerülni a baleseteket is.

Tartsa meg a használati utasítást, és tárolja azt oly módon, hogy fellapozhassa, ha szüksége lesz rá. Minden szükséges információt tartalmaz, amely megkönnyíti és élvezetessé teszi az Amica készülékek kezelését és használatát. Javasoljuk, hogy ismerkedjen meg az általunk kínált más készülékekkel is.

Örömteljes használatot kívánunk Önnek,

Amica

ÁLTALÁNOS INFORMÁCIÓ

Mielőtt a mosogatógépet áramhoz csatlakoztatná és elkezdene használni, figyelmesen el kell olvasnia a használati és szerelési útastást. A benne található tippek segítik elkerülni a személyi sérülés és az anyagi kár fellépését. A mosogatógép dokumentációját egy biztonságos helyen kell tartani a rendeltetésszerű használat és esetleges konzultációk céljából.

A jelen használati utasítás különböző típusú készülékekhez készült, s bizonyos benne leírt funkciók lehet hogy nem érhetőek el az Önök készülékén.

A GYÁRTÓ NYILATKOZATA

A gyártó kijelenti, hogy a termék megfelel a következő európai direktívák követelményeinek:

- kismegfeszítésű direktíva 2014/35/UE,
- elektromágneses kompatibilitás Irányelv 2014/30/UE,
- környezetbarát tervezési irányelv 2009/125/UE,
- RoHS irányelv 2011/65/UE,

Ezért is a készülék el lett látva a CE szimbólummal valamint ki lett hozzá adva egy megfelelőségi nyilatkozat, amit a piacot felügyelő hatóságok rendelkezésére bocsátottunk.

| | |
|-----------------------------|---|
| Felszerelés előtt | Ellenőrizze a készüléket az esetleges szállítási sérülések iránt. Soha ne szerelje fel illetve ne használja a készüléket, ha az sérült. Ha kétségei vannak, lépjen kapcsolatba az eladóval. |
| Első használat előtt | Lásd Telepítési irányelvek (lent). |
| | A földelő rendszer telepítését bízza egy szakképzett villanyszerelőre. |
| | A gyártó nem vállal felelősséget a nem megfelelően földelt készülék okozta káresetekért. |
| | Mielőtt bekapcsolná a készüléket, ellenőrizze, hogy az adattáblán található adatok megegyeznek-e a helyi elektromos hálózat adataival. |
| | A felszerelés idejére áramtalanítsa a mosogatógépet. |
| | Mindig csak a készülékkel együtt leszállított eredeti csatlakozódugót használja. |
| | Ne csatlakoztassa a készüléket az elektromos hálózatra egy hosszabbító segítségével. A hosszabbító nem biztosít megfelelő biztonságot (pl. túlmelegedhet). |
| | A készülék felszerelését követően a csatlakozódugó könnyen elérhető kell hogy legyen. |

| | |
|------------------------------------|--|
| <p>Első használat előtt</p> | <p>Ezt a készüléket a legalább 8 éves gyermekek ill. pszichikai, érzékelési vagy mentális fogyatékkal élők vagy ez irányú tudással, tapasztalattal nem rendelkezők is használhatják, ha felügyelet alatt vannak vagy ha felvilágosították őket a készülék használatával kapcsolatban, és megértették, milyen veszélyekkel járhat a berendezés használata. Gyerekek nem játszhatnak a készülékkal. A készülék tisztítását és karbantartását gyerekek csak felnőtt felügyelete mellett végezhetik.</p> |
| | <p>A 3 évesnél fiatalabb gyermekeket távol kell tartani a készüléktől, ha nem állnak állandó felügyelet alatt.</p> |
| <p>Gyerekek biztonsága</p> | <p>Gyerekek nem játszhatnak a készülékkal.</p> |
| | <p>Agépi mosogatószerek maró hatásúak lehetnek a szemre, szájra és orra. Olvassa el a mosogatószerek gyártói által a csomagoláson elhelyezett, a biztonságra vonatkozó adatokat.</p> |
| | <p>Soha ne hagyja a gyerekeket felügyelet nélkül, ha a készülék nyitva van. Mosogatószerek maradványai maradhatnak benne.</p> |

| | |
|--------------------------------------|---|
| <p>Gyerekek biztonsága</p> | <p>A mosogatógépben található víz nem alkalmas ivásra. A maró hatású vegyszerek sérülést okozhatnak.</p> |
| | <p>Az ajtó kinyitásánál valamint a program működése során különösen körültekintően kell viselkedni a magas hőmérsékletű víz miatt</p> |
| | <p>A hosszú és éles/hegyes tárgyakat (pl. villák, kések) mindig tegye az evőeszköz tartóba, hegyével lefele, illetve vízszintesen a felső kosárba, hogy elkerülje az esetleges sérüléseket.</p> |
| <p>A mindennapi használat</p> | <p>A készüléket csakis háztartásban, a következő célra használhatja: edények mosogatására.</p> |
| | <p>Ne használjon vegyi oldószereket a mosogatógépben; robbanás veszélye áll fenn.</p> |
| | <p>Ne üljön illetve ne álljon a nyitott ajtóra, s ne helyezzen rá bármilyen tárgyakat is. A készülék felborulhat.</p> |
| | <p>Ne nyissa ki az ajtót a készülék működése közben. Forró víz illetve gőz áramolhat ki belőle.</p> |
| | <p>Ne hagyja nyitva az ajtót, mivel ez veszélyhelyzetet okozhat.</p> |
| | <p>Az edények háztartási mosogatógépben történő mosogatása általában kevesebb villamos energiát és vizet igényel a felhasználási szakaszban, mint a kézi mosogatás.</p> |

| | |
|------------------------|---|
| Probléma esetén | A javítást és módosításokat bízza a szakszerviz szakképzett szakembereire. |
| | Ha probléma lépne fel illetve javításnál a készüléket áramtalanítani kell: |
| | Áramtalanítsa a készüléket, kihúzva a csatlakozódugót, |
| | Kapcsolja ki a biztosítékot. |
| | Ne a kábelt húzza, hanem a csatlakozódugót. Zárja el a vízforrást. |
| Javaslatok | Ha a háztartási mosogatógépet a gyártó által megadott kapacitásig tölti fel, ezzel villamos energiát és vizet takarít meg. |
| | Az energia- és víztakarékosság céljából az edények mosogatógépbe való behelyezése előtt öblítse le az ételmaradékokat. A mosogatógépet csakis teljesen betöltötten szabad elindítani. |
| | Ne tegye a készülékbe ételmaradékokat tartalmazó edényeket. |
| | Az előmosás programot csakis szükség esetén használja. |
| | A tálakat, poharakat, csészéket fejjel lefelé helyezzük be. |
| | Ne tegyen a mosogatógépbe olyan edényeket, melyeket nem szabad mosogatógépben tisztítani és ne terhelje túl a mosogatógépet. |
| | Nem ajánlott az edények kézi előmosogatása, mivel ez növeli a víz- és villamos energia fogyasztást. |

A mosogatógépben nem tisztítható edények

Hamutartók, gyertyák maradványai, tisztítópaszták, festékek, vegyi anyagok, vas ötvözetek;

Fa, csont, elefántcsont vagy gyöngyház nyelvű villák, kanalak és kések; ragasztott elemű, csiszoló anyaggal, savval vagy lúggal szennyezett tárgyak

Műanyag edények, melyek nem ellenállóak a magas hőmérsékletre, réz vagy ón edények;

Alumínium és ezüst elemek (el-színeződhetnek, mattá válhatnak)

Egyes érzékeny típusú üvegek, dísznyomatú porcelánok, mivel ezek már az első mosogatást követően is színüket veszítik; némely kristály edények, mert ezek az idő múlásával elvesztik az átláthatóságukat, a magas hőmérsékletre nem ellenálló ragasztott evőeszközök, ólomkristály poharak, vágódeszkák, szintetikus szálból készült tárgyak;

Nedvszívó tárgyak mint a szivacs vagy konyhai törölköző nem alkalmasak a gépi mosogatásra.

Ajövőben, a vásárlás előtt figyelni kell, hogy az edények alkalmasak-e a gépi mosogatásra.

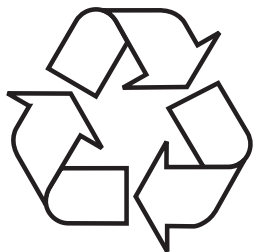
A HASZNÁLT KÉSZÜLÉKEK ELTÁVOLÍTÁSA



Ez a készülék el lett látva az 2012/19/EU direktíva. Ez a jelzés arról tájékoztat, hogy a készülék, miután használata befejeződött, nem kerülhet a szemétkébe az összes többi házi hulladékkal együtt.

A felhasználó köteles az elhasznált készüléket egy elektronikus és elektromos hulladékgyűjtő pontban leadni. A hulladékgyűjtő pontok, többek között a lokális pontok, a boltok, az önkormányzati szervezetek egy rendszert alkotnak, mely lehetővé teszi a hulladék leadását. Az elektronikus és elektromos hulladékkal való megfelelő bánásmód segít megelőzni az emberi egészségre és környezetre káros mellékhatásokat, melyeket a hulladékkal való nem megfelelő bánásmód és a hulladékban található veszélyes anyagok okozhatnak.

KICSOMAGOLÁS



A készülék a szállítás idejére megfelelő módon be lett csomagolva a biztonság érdekében. Miután kicsomagoltuk a készüléket, a csomagolást környezetkímélő módon kell eltakarítani.

Az összes csomagolóanyag a környezet számára ártalmatlan, 100% újrahasználatos és megfelelő jelekkel van

ellátva.

Figyelem! A csomagolóanyagokat (polietilén zacskók, polisztirol stb.) a kicsomagolás közben tartsuk távol a gyerekektől.

A KÉSZÜLÉK FELSZERELÉSE

A KÉSZÜLÉK BEÁLLÍTÁSA

- A felszerelés helyének kiválasztásánál figyelembe kell venni az edények behelyezésének és kivételének könnyedségét.
- Ne helyezze a készüléket egy olyan helyiségbe ahol a hőmérséklet 0°C alá eshet.
- A felszerelés előtt távolítsa el a készülékről a csomagolóanyagokat betartva a rajtuk elhelyezett figyelmeztetéseket.
- A készülék mozgatásakor ne tartsa a készüléket az ajtajánál illetve a vezérlőpaneljénél fogva.
- Minden oldalról hagyjon egy kis szünetet, hogy kényelmesen hozzá tudjon férni a mosogatógéphez a tisztítás közben.
- Győződjön meg arról, hogy a vízbevezető tömlő és a szennyvízelvezető tömlő nem lett-e összenyomva. Meg kell róla győződni, hogy a készülék nem áll-e a tápkábelen.
- A mosogatógépet ki kell vízszintezni az állítható lábak segítségével. A mosogatógép megfelelő beállítása garantálja a problémamentes ajtónyitást és zárást.
- Ha a mosogatógép ajtaja nem zárul megfelelően, ellenőrizni kell, hogy a készülék stabilan áll-e a padlón; ha nem, vízszintezni kell az állítható lábak segítségével.

VÍZCSATLAKOZÁS

Meg kell róla győződni, hogy a belső hidraulikus rendszer megfelelő a mosogatógép csatlakoztatásához. Ezen kívül ajánlott egy szűrő telepítése a lakás vagy ház vízcsatlakozás bemeneténél, hogy elkerüljük a szennyeződések (homok, agyag, rozsda, stb.) okozta sérüléseket, mely szennyeződések vízhálózat vagy belső vízrendszer szűrvényosan szállíthat; ez megakadályozza a lerakódásokat és a mosás utáni sárgulást is.

VÍZBEVEZETŐ TÖMLŐ



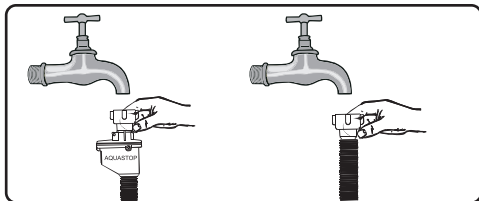
Ne használja régi mosogatógépének vízbevezető tömlőjét. Használja az új mosogatógéphez csatolt új vízbevezető tömlőt. Mielőtt csatlakoztatná, öblítse ki vízzel a belsejét. A vízbevezető tömlőt csatlakoztassa közvetlenül a vízcsaphoz. A rendszerben a víznyomás legalább 0,03 MPa, maximálisan 1 MPa kell hogy legyen. Ha a víznyomás meghaladja az 1 MPa értéket, a mosogatógép előtt fel kell szerelni egy nyomásszabályzó szelepet.

A csatlakoztatás elvégzését követően teljesen ki kell nyitni a vízcsapot s ellenőrizni kell hogy nincs-e szivárgás.

Biztonsági okok miatt minden mosogatást követően el kell zárni a vízcsapot.



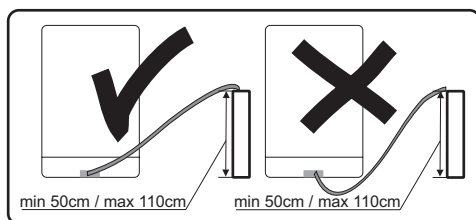
FIGYELEM: Némely mosogatógép modelleknél fel van szerelve az Aquastop vízvezetés. Az Aquastop esetében veszélyes feszültség keletkeződik. Ne vágja el az Aquastop vízvezetést. Az Aquastop vízvezetésének meghajtás- és törésmentesnek kell lennie.



Figyelem!
Biztonsági okok miatt minden mosogatást követően el kell zárni a vízcsapot.

VÍZELVEZETŐ TÖMLŐ

A vízvezető tömlőt közvetlenül a lefolyóhoz illetve a mosdó kimeneti csomjához lehet rögzíteni. Egy speciális fogantyú (ha van ilyen) használatával a vizet közvetlenül a mosdókagylóba is el lehet távolítani, a hajlított csövet a szélére akasztva. A csatlakoztatást legalább 50 cm-re és legfeljebb 110 cm-re a padló felett kell elvégezni.



Ha az Ön által használt vízvezető tömlőt hosszabb 4 m-nél, az edények piszkosak maradhatnak. A gyártó nem vállal felelősséget egy ilyen helyzetért.

ELEKTROMOS CSATLAKOZTATÁS

A csatlakozódugót egy földelt, megfelelő feszültségű konnektorba kell behelyezni. Ha nincs felszerelve a földelés, ennek telepítését egy szakképzett villanyszerelőre kell bízni. Ha a készüléket földelés nélkül kapcsolja be, a gyártó nem vállal felelősséget az esetleges károkért.



A belső villanyrendszer egy 10-16 A biztosítókkal kell hogy rendelkezzen. A készüléket egy váltakozó áramú 220-240 V feszültségű hálózatra kell bekötni. Ha a feszültség 110 V, a készülék előtt egy 110/220 V transzformátort kell beépíteni, melynek teljesítménye 3000 W. A beállítás közben nem szabad áramhoz csatlakoztatni a készüléket.



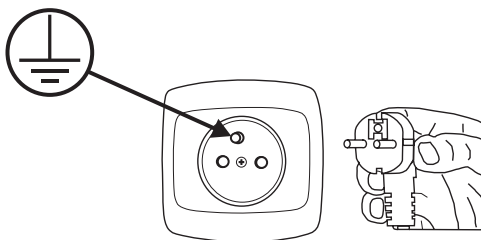
Mindig a készülékkel együtt leszállított csatlakozódugót használja. A készülék beindítása alacsonyabb feszültségnél a mosogatási paraméterek romlását idézi elő, s a készülék meghibásodásához vezethet.

A tápkábel cseréjét csakis a szakszerviz illetve egy szakképzett villanyszerelő végezheti el. A jelen szabályok be nem tartása balesetet idézhet elő.

Biztonsági okok miatt minden egyes használatot követően ki kell húzni a csatlakozódugót a konnektorból.

Áramütés elkerülése végett ne érjen a csatlakozódugóhoz ha nedves a keze.

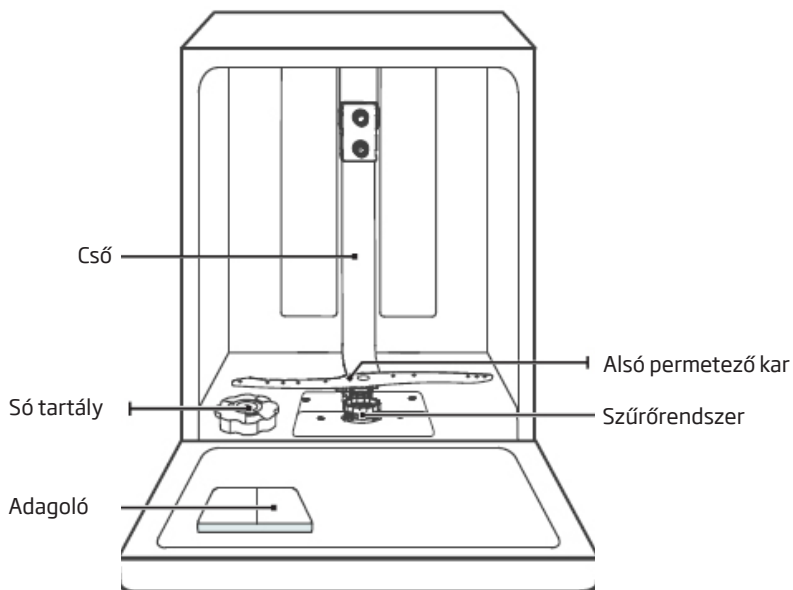
A készülék áramtalanításánál mindig a csatlakozódugót húzza. Soha ne húzza a tápkábelt.



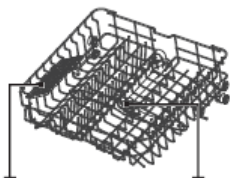
ISMERD MEG A KÉSZÜLÉKET

A KÉSZÜLÉK LEÍRÁSA

A készüléken az alábbi elemek találhatóak (1. Rajz):



Evőeszköz tároló



Evőeszköztartó
polc

Felső perme-
tezőkar



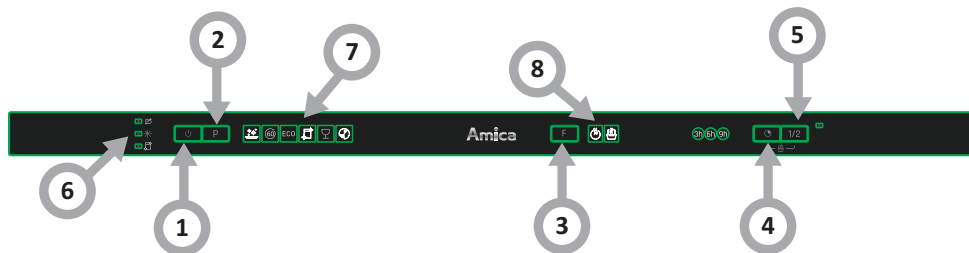
Alsó kosár

Felső kosár



FIGYELEM:

Az illusztrációk csakis tájékoztató jellegűek. Az egyes modellek eltérhetnek egymástól.











| A készülék működtetése (gomb) | |
|-------------------------------|--|
| 1. Teljesítmény | Nyomja meg a gombot, hogy bekapcsolja a mosogatógépet. |
| 2. Program | Nyomja meg a gombot a megfelelő program kiválasztásához, a megfelelő jelző világít. |
| 3. Funkció | Nyomja meg a gombot a funkció kiválasztásához. Kigyullad a megfelelő jelzőfény. |
| 4. Késleltetett start | Ez a gomb a mosogatás késleltetésének beállítására szolgál. A bekapcsolás 3/6/9 órával késleltethető. A gomb egyszeri megnyomása három órával késlelteti az indítást. |
| 5. Félöltet | Félöltetes mosogatáskor ezt a funkciót választhatja ki áramot és vizet takarítva meg. (Csak a Higiénikus, 1 óra és az ECO programmal használható) |
| 6. Figyelmeztető jelzés | Öblítőszer Ha a „*„ jelző világít, ez azt jelenti, hogy a tartályban alacsony a öblítőszer, és újratöltés szükséges. Só Ha a „S„ jelző világít, ez azt jelenti, hogy a tartályban alacsony a sószint, és újratöltés szükséges. Öntisztítás Ha a „☑„ jelzőfény világít, ez azt jelenti, hogy a mosogatógépnek 20 ciklust követően öntisztítást kell végeznie. A kijelző 3 cikluson keresztül 5 másodpercig villog. |



FIGYELEM:

Az illusztrációk csakis tájékoztató jellegűek. Az egyes modellek eltérhetnek egymástól.

| | |
|----------------------------------|--|
| <p>7. Programválasztás jelző</p> | <p>Higiénikus </p> <p>A higiénikus opció kiválasztásakor a víz hőmérséklete 70°C-ra nő, ami garantálja a magas hőmérsékletű fertőtlenítést.</p> <p>Teljes 60' </p> <p>A közepesen szennyezett edények gyors mosogatására szolgál.</p> <p>ECO </p> <p>Ez egy normál mosogatási program, és a közepesen szennyezett edények, például fazekak, tányérok, poharak és enyhén szennyezett serpenyők mosogatására szolgál.</p> <p>Öntisztítás </p> <p>Ez a mosogatógép hatékony, öntisztító programja.</p> <p>Üveg </p> <p>Enyhén szennyezett edényekhez és poharakhoz.</p> <p>Gyors </p> <p>Rövid mosogatási ciklus az enyhén szennyezett edények számára, melyek nem igényelnek szárítást.</p> |
| <p>8. Funkciójelző</p> | <p>Kiegészítő szárítás </p> <p>Jobb szárítási eredményeket biztosít. (Csak a Higiénikus, 1 óra és az ECO programmal használható)</p> <p>Automatikusan megnyílik </p> <p>A mosogatógép ajtaja a program végén automatikusan kinyílik, ami javítja a szárítási eredményeket. A funkciógomb 3 másodperces lenyomása után a kijelző kikapcsol, ami azt jelenti, hogy az automatikus ajtónyitás törlődik.</p> |

A KÉSZÜLÉK ÜZEMBE HELYEZÉSE

1

Első használat előtt

- Mielőtt bekapcsolná a készüléket, ellenőrizze, hogy az adattáblán található adatok megegyeznek-e a helyi elektromos hálózat adataival.
- Távolítsa el az összes csomagolóanyagot a készülék belsejéből.
- Készítse elő a vízlágyító szert.
- Töltsön fel vízzel az edényt, majd töltsön kb. 1,5 kg különleges sót (mosogatógépekhez valót) a só tartályba.
- Öntsön öblítőszer az öblítőszer adagolójába.

2

A vízkömentesítés fontossága

A mosogatógép megfelelő működéséhez lágy vízre van szükség (alacsony kalciumtartalmú). Ellenkező esetben az edényeken és a készülék belsejében vízkő fog lerakódni. Ez negatív hatással van a mosogatás, szárítás és öblítés folyamatára. Amikor a víz keresztúlamlik a vízlágyító rendszeren, a víz keménységéért felelős ionok eltávolításra kerülnek, s a víz megfelelően lágy lesz ahhoz, hogy megfelelő hatékonyságú legyen a mosogatás. A vízhálózati víz keménységétől függően a víz keménységéért felelős ionok különböző gyorsasággal halmozódnak fel a vízlágyító rendszerben. Ezért is a vízlágyító rendszert rendszeresen frissíteni kell, hogy ugyanolyan hatékonyan működjön minden egyes mosogatásnál. E célból használunk sót a mosogatógépekhez.

3

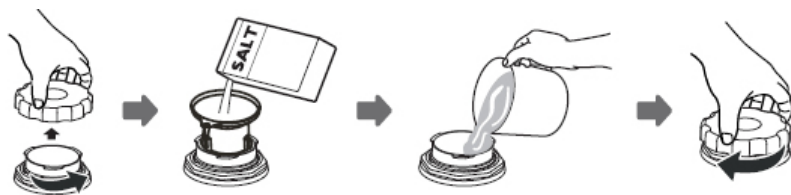
Só beöntése

Csak mosogatógépekhez használatos lágyító sót használjon.

Csak mosogatógépekhez alkalmas sót használjon. Más típusú sók, különösen az étkezési só, károsíthatják a mosogatógép vízlágyító rendszerét. Csak közvetlenül a teljes mosási program megkezdése előtt tölts fel sóval. Ezzel megakadályozza, hogy a só vagy a sós víz átfolyjon a készülék aljára, ami gyorsíthatja a korróziót. A rossz só használata által okozott kár esetén a gyártó nem vállal garanciát vagy felelősséget a károkért.

Töltsön bele sót még a mosogatási program lefuttatása előtt.

Ezzel megakadályozza, hogy a készülék alján sódarabkák vagy sós víz maradjon, ami korróziót okozhat.



1. Távolítsa el az alsó kosarat a készülékből és csavarja le a tartály fedelét.
2. Helyezze a tölcser végét (mely a szett részét képezi) a lyukba, és szórjon bele kb. 1,5 kg sót.
3. Tölts fel a sótartályt tele vízzel. Normális eset, hogy kis mennyiségű víz kiömlik a sótartályból.
4. A tartály feltöltését követően csavarja vissza a fedelet.
5. A tartály sóval történő feltöltése után a sójelző kialszik.
6. Közvetlenül a tartály sóval történő feltöltése után indítsa el a mosogatóprogramot (javasoljuk, hogy futtassa a rövid programot). Ellenkező esetben a sós víz károsíthatja a szűrőket, a szivattyút vagy a készülék egyéb fontos elemeit. Ezt nem fedezi a garancia.

FIGYELEM:


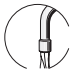





















- A sótartályt akkor kell feltölteni, ha a kezelőpanelon a sójelző (S) világít. A só feloldódási sebességétől függően a sójelző még a tartály feltöltése után is világíthat. Ha a kezelőpanelon nincsenek jelzések (egyres modelleken), akkor azt, hogy mikor kell feltöltenie a tartályt az elvégzett tisztítási ciklusok alapján becsülheti fel.
- Só kiszóródás esetén futtassa az áztató programot vagy a rövid programot.



Csakis mosogatógépekbe való sót szabad használni!

Tesztcsík

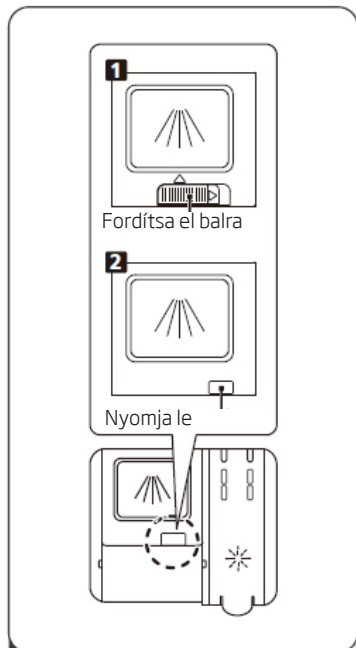
A mosogatógépben történő mosás hatékonysága a víz keménységétől függ. Ezért is a készülék fel van szerelve egy rendszerrel, mely lágyítja a vizet. A mosás hatékonysága nő ezen rendszer megfelelő módon történő beállításával. Hogy meg tudja határozni a vízkeménység fokát, lépjen kapcsolatba a helyi vízművekkel illetve végezzen el egy vízkeménységi tesztet egy tesztcsík segítségével (ha van ilyen).

| | | | | | | | | | | | | | | | | | |
|---|---|---|---|---|--|---|----------------------|---|--------------------------------------|---|---------------------------------|---|----------------------------------|---|--------------------------------|---|-------------------------------------|
|  | <p>1 min.</p>  | <p>↓ 1 second</p>  |  |  <p>1 min.</p> | <table border="0"> <tbody> <tr> <td></td> <td>Level 1 – no calcium</td> </tr> <tr> <td></td> <td>Level 2 – very small calcium content</td> </tr> <tr> <td></td> <td>Level 3 – small calcium content</td> </tr> <tr> <td></td> <td>Level 4 – medium calcium content</td> </tr> <tr> <td></td> <td>Level 5 – high calcium content</td> </tr> <tr> <td></td> <td>Level 6 – very high calcium content</td> </tr> </tbody> </table> |  | Level 1 – no calcium |  | Level 2 – very small calcium content |  | Level 3 – small calcium content |  | Level 4 – medium calcium content |  | Level 5 – high calcium content |  | Level 6 – very high calcium content |
|  | Level 1 – no calcium | | | | | | | | | | | | | | | | |
|  | Level 2 – very small calcium content | | | | | | | | | | | | | | | | |
|  | Level 3 – small calcium content | | | | | | | | | | | | | | | | |
|  | Level 4 – medium calcium content | | | | | | | | | | | | | | | | |
|  | Level 5 – high calcium content | | | | | | | | | | | | | | | | |
|  | Level 6 – very high calcium content | | | | | | | | | | | | | | | | |

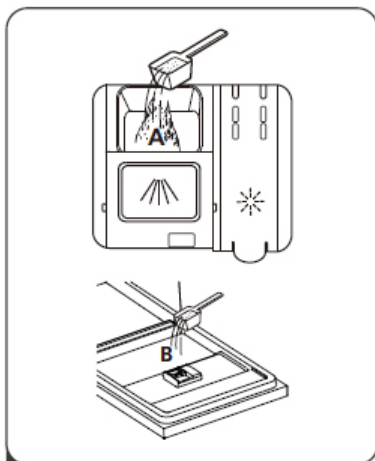
A mosogatószer adagoló feltöltése

A mosogatószer adagoló belül szintjelzővel rendelkezik. A szintjelzőt használva (csíkok mennyisége) megfelelő mennyiségű mosogatószerrel lehet betölteni. Az adagolóba maximuman 30g mosogatószer tölthető.

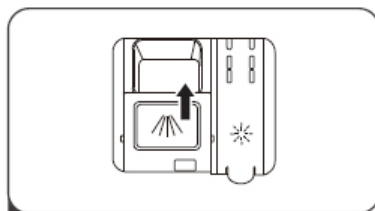
Nyissa ki a mosogatógépbe való mosogatószer tartalmazó csomagot s öntsön a nagyobb tartályrészbe (A) 25 cm-nyi mennyiséget³ erősen szennyezett edények esetében illetve 15 cm-nyi mennyiséget³ a kevésbé szennyezette edények esetében (B). Az edények szennyezettségétől és a vízkeménység fokától függően szükség lehet nagyobb mennyiségű mosogatószer hozzáadásához.



1. Nyissa ki a fedelet a kioldókar elcsúsztatásával.
2. Nyissa ki a fedelet a kioldókar megnyomásával.



2. Öntse a mosogatószer a nagyobb kamrába (A) a fő ciklushoz. A jobb mosogatási eredmény érdekében, különösen akkor, ha az edények piszkosak, öntsön egy kis mosogatószer az ajtóra. Az előmosogatás során extra mosogatószer kell használni.



3. Zárja le a fedelet úgy, hogy előre csúsztatja és lenyomja azt.



Ne feledje, hogy a beállítás a víz szennyezettségétől függően eltérő lehet. Kövesse a mosogatószer csomagolásán található gyártó utasításait.

Összetett mosogatószerek (pl.: "2az1-ben", "3az1-ben" stb.)

3 féle mosogatószer létezik:

1. foszfor és klór tartalmú,
2. foszfor tartalmú és klórmentes,
3. foszfor- és klórmentes.

A legújabb tabletták foszformentesek. Mivel a foszfor vízlágyító hatású, ajánlatos só hozzáadása az adagolóba, még akkor is, ha a vízkeménység alig 6°dH. Ha a vízkeménység igen magas fokú, s foszformentes mosogatószert használ, az edényeken és poharakon fehér üledék maradhat.

Ezt meg lehet előzni nagyobb mennyiségű mosogatószer használatával. A klórmentes mosogatószerek gyengébb fehérítő hatásúak. A színes foltok lehet hogy nem lesznek olyan gondosan eltávolítva. Magasabb hőmérsékletű tisztítóprogramot kell kiválasztani. Az összetett mosogatószerek használatával megfelelő eredményeket csakis bizonyos körülmények között lehet elérni. Ezek a mosogatószerek öblítőszer és/vagy só tartalmaznak nagy mennyiségben. De még az összetett tablettáknál is ajánlott a regeneráló só használata.

Mire kell figyelni ezen termékek használatánál:

- Mindig ellenőrizze a használt mosogatószer összetételét s hogy összetett termék-e.
- Ellenőrizni kell hogy az adott mosogatószer megfelel-e a víz keménységi fokozatának, amelynél a mosogatógép használatos.
- Be kell tartani a csomagoláson feltüntetett utasításokat.
- Ha a mosogatószer tablettá formájú, azt soha ne rakja be az evőeszköz tárolóba. A tablettákat mindig tegye a mosogatószer adagoló tartályába.
- Ezen szerek használata csak bizonyos körülmények között vezet eredményre. Ilyen típusú szerek használatánál kapcsolatba kell lépni a gyártójukkal s érdeklődni kell a felhasználási feltételek felől.
- Ha a mosogatószerek használatának feltételei s a mosogatógép beállításai megfelelőek, Ön só és/vagy öblítőszerrel takarít meg.
- Ha a „2 az 1-ben” vagy „3 az 1-ben” mosogatószerek használatának eredményei nem kielégítőek (az edényeken vízkő és víz maradványok vannak), kapcsolatba kell lépni a mosogatószer gyártójával.
A mosogatógép garanciája nem terjed ki az összetett mosogatószerek használatára.



Az ajánlott használati mód: A legjobb eredmény elérésének érdekében az összetett kompozíciójú mosogatószerek használatánál öntsön só és öblítőszer a mosogatógépbe és állítsa a vízkeménységet és az öblítőszerrel a minimális értékre.

A különböző gyártók által gyártott különböző mosogatógép tabletták feloldási ideje különbözhet a hőmérséklet és idő figyelembevételével. Ezért is nem ajánlatos mosogatógép tablettákat használni a rövid programoknál. A rövid programoknál mosogatópor használata ajánlott.



A mosogatószereket mindig tartsa gyermekektől elzárva, száraz és hűvös helyen. Töltse fel a mosogatószer adagolót közvetlenül a készülék kikapcsolása előtt.

Figyelem: Ha az összetett mosogatószer használata közben eddig nem tapasztalt problémák lépnének fel, lépjen kapcsolatba a mosogatószer gyártójával.

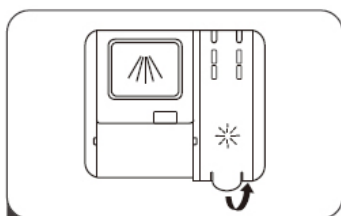
Az összetett mosogatószeres használatának befejezése:

- Töltse fel az adagolókat sóval és öblítőszerrel.
- Állítsa be a vízkeménységi fokot a legmagasabb szintre (6) és kapcsolja be a mosogatógépet.
- Állítsa be a víz keménységét.
- Megfelelő módon állítsa be az öblítőszer.

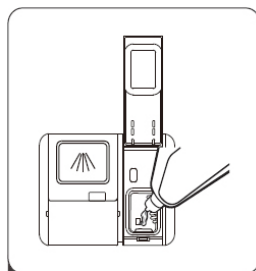
Az öblítőszer adagoló betöltése és beállítások

Az öblítőszer fehér vízcseppek, kőfoltok, fehér elmaszatólódások megakadályozása érdekében használjuk, melyek a tisztítás folyamata alatt keletkezhetnek, valamint a szárítás folyamatának nagyobb fokú eredményességéért. A kőhiedelemmel ellentétben nem csak az edények csillogásáért felelős, hanem szintén segíti a szárítás folyamatát is. Emiatt ügyelni kell arra, hogy az adagolóban mindig található-e megfelelő mennyiségű, mosogatógépekben használatos öblítőszer.

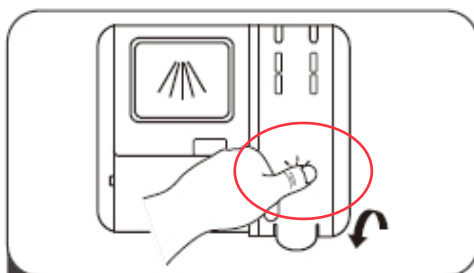
8



1 A fogantyú felemelésével távolítsa el az adagoló fedelét.



2 Öntse az öblítőszer az adagolóba, vigyázzon, nehogy túltöltse.



3 Zárja le a fedelet, ha végzett.



Figyelem: A mosogatószer tartályának bezárásakor nyomja meg a fedélen megjelölt helyet!

Az öblítőszer adagolójának beállítása

A korlátozott öblítőszer fogyasztás melletti jobb szárítási eredmények eléréséhez beállíthatja a mosogatógép öblítőszer fogyasztását.

Hajtsa végre a következő lépéseket.

1. Nyissa ki az ajtót. Kapcsolja be a készüléket;

2. Az 1. lépéstől számított 60 másodpercen belül nyomja meg és tartsa lenyomva a Program gombot legalább 5 másodpercig. Nyomja meg a Késleltetés+ gombot a beállítások kivetítéséhez. Az öblítőszer-jelző másodpercenként villog.


3. Nyomja meg a Program gombot a helyi viszonyoknak megfelelő beállítás kiválasztásához. A következő beállítások lehetségesek: D1->D2->D3->D4->D5->D1. Minél magasabb a szám, annál több öblítőszerrel használ a mosogatógép.

4. A beállítások befejezése céljából nyomja meg a feszültségjelző gombot.

d1-> 

d2-> 

d3->  

d14-> 

d5->  



Figyelem: Csakis mosogatógépbe való öblítőszeret szabad használni. Ha túltölti az adagolót, a maradék, kifolyt öblítőszer nagymennyiségű habképződéshez vezet, ezáltal csökkentve a tisztítás eredményességét, ezért is a kiömlött szert egy kendővel le kell törölni.

Vízkeménységi táblázat

| Vízkeménység | Német mértékegység dH | Francia mértékegység dF | Brit mértékegység dE | Vízkeménység jelző | Só használat (g/ciklus) |
|--------------|-----------------------|-------------------------|----------------------|--------------------|-------------------------|
| 1 | 0~5 | 0~9 | 0~6 | H1 | 0 |
| 2 | 6-11 | 10-20 | 7-14 | H2 | 9 |
| 3 | 12-17 | 21-30 | 15-21 | H3 | 12 |
| 4 | 18-22 | 31-40 | 22-28 | H4 | 20 |
| 5 | 23-34 | 41-60 | 29-42 | H5 | 30 |
| 6 | 35-55 | 61-98 | 43-69 | H6 | 60 |

Ha a víz keménysége magasabb fokú, mint a táblázatban szereplő legmagasabb értékek illetve ha egy kútból nyeri a vizet, akkor érdemes víztisztító szűrőket és rendszereket alkalmazni.

FIGYELEM: A gyári beállítások a 3. fokozatú vízkeménységre vannak beállítva.

1. Nyissa ki az ajtót. Kapcsolja be a készüléket;
2. Tartsa lenyomva a programválasztó gombot 5 másodpercnél hosszabb ideig. Ha a sójelző villog, ez azt jelenti, hogy Ön belépett a vízlágyítási beállításokba.
3. A mosogatógép bekapcsolásától számított 60 másodpercen belül lépjen be a beállításokba.
4. Nyomja meg a programválasztó gombot hogy az adott helyi körülményeknek megfelelő beállítást tudjon elvégezni. A következő beállítások lehetségesek: H1- >H2- >H3- >H4- >H5- >H6.
5. A beállítások befejezése céljából nyomja meg a feszültségjelző gombot.

Mosogatószer fogyasztása

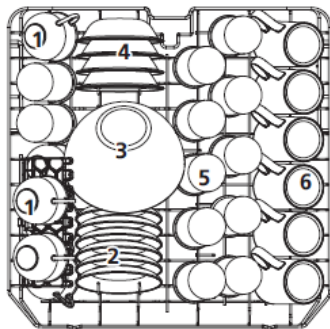
Csakis mosogatógépbe való mosogatószer használható. A piacon kapható por, gél és tabletta formájú mosogatószer, melyek háztartási mosogatógépekbe valók. A mosogatószer az adagolóba még a mosogatógép beindítása előtt kell elhelyezni. A mosogatószer gyermekek elől elzárva, száraz és hűvös helyen tartandó. Ne töltse túl a mosogatószer adagolót; ellenkező esetben a poharakon karcolások keletkezhetnek s a mosogatószer nem fog teljes egészében feloldódni.

Ha bővebb információra van szükségük a használt mosogatószerrel kapcsolatban, akkor lépjenek kapcsolatba közvetlenül a gyártójával.

1

Felső kosár

A felső kosár a finomabb típusú edények számára van fenntartva, mint pl. a poharak, csészék, tányérok stb. A felső kosárba elhelyezett edényeknek kevésbé szennyezettnek kell lenniük mint az alsó kosárban elhelyezetteknek. Ezenfelül a polcokra villákat, késeket és kanalakat lehet tenni vízszintesen úgy, hogy ne blokkolják a permetezőkart.



EN 60436

2

Poharak/csészék polcra történő elhelyezése

Ezeknek a polcoknak köszönhetően növelni lehet a felső kosár úrtartalmát. A poharakat és bögréket a polcokra lehet tenni. Ha több helyet szeretne a kosárban a magasabb edények elhelyezésére, emelje fel a pohártartó polcot. Ezt követően a polchoz támaszthatók a magasabb poharak. De el is távolítható, ha nincs rá szükség.



3

A kosár állványainak összecukása

A tűskék a tányérok megtartására szolgálnak. Összecukathatók, hogy több hely maradjon a nagyobb méretű edények számára.



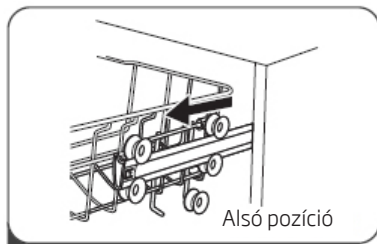
emelje fel

eressze le

Tipppek a kosár használatához:**A felső kosár beállítása****1 típus:**

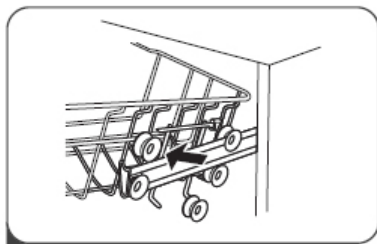
A felső kosár magassága könnyen beállítható, hogy a felső vagy alsó kosárban lévő magas edények könnyen elférjenek.

A felső kosár magasságának beállításához a következők a teendők:



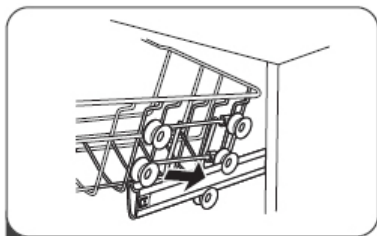
1

Alsó pozíció



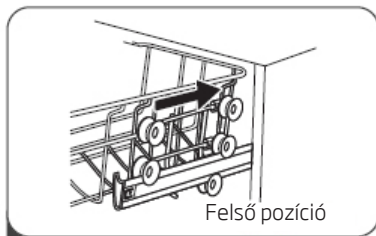
2

1. Húzza ki a felső kosarat.
2. Távolítsa el a felső kosarat.



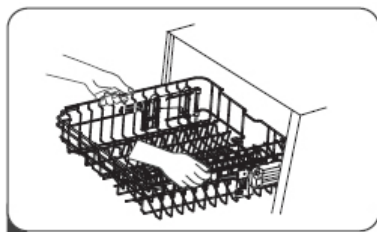
3

3. Szerelje fel a kosarat a felső vagy alsó görgőkre.
4. Helyezze be a felső kosarat.

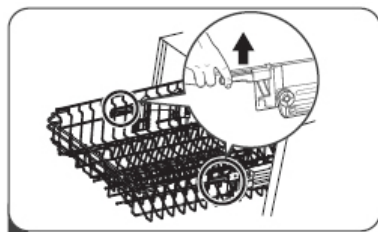


4

Felső pozíció

2 típus:

1



2

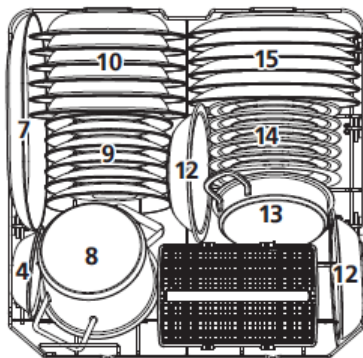
1. A kosár felső helyzetbe emeléséhez két oldalról addig emelje míg ugyanolyan magasságba nem kerül. Győződjön meg róla, hogy a sínekre megfelelően van rögzítve.
2. A kosár leeresztéséhez tolja le a fogantyúkat és engedje el.

Alsó kosár

Az alsó kosárra helyezzük a tányérokat, tálakat, fazekakat stb. Győződjön meg arról, hogy az alsó kosárban található edények nem akadályozzák a permetezőkar munkáját s az szabadon foroghat. Az alsó kosárba a nagyobb méretű edényeket valamint a nehezebben tisztíthatóbbakat kell betenni, mint pl. a fazekak, serpenyők, fedők, tálak stb. Az edényeket fejfel lefelé kell betenni hogy ne gyűljön össze bennük a víz.



Az edényeket úgy kell berakni hogy ne akadályozzák a permetezőkar munkáját.



EN 60436

Szabványos betöltés és a mérési eredmények:**Úrtartalom:**

Felső és alsó kosár: 12 elemű tányérkészlet. A felső kosarat felső állásba kell beállítani. A csészéket a polcokra kell tenni.

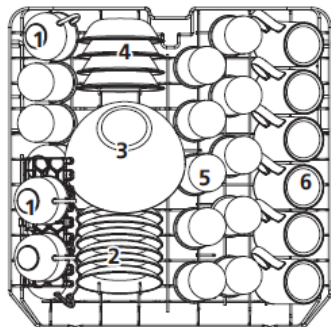
Mosogatószer/Öblítőszer

4+20g, az EN 60436 (nemzetközi szabvány) szabványoknak megfelelően / az öblítőszer adagolásának beállítása: max.

Programteszt

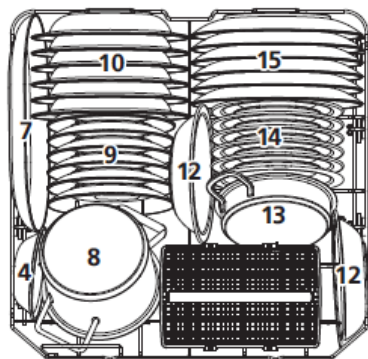
ECO, az EN 60436 (nemzetközi szabvány) szabványnak megfelelően

Felső kosár



1. Csészék
2. Alátétek
3. Üvegtál
4. Desszert
5. Szemüveg
6. Csészék
7. Ovális lemez
8. Egy kis edény
9. Desszert tányérok
10. Tányérok leves
11. Evőeszköz kosár
12. Melamin tálak
13. Sütőedény
14. Melamin desszerttányérok
15. Vacsora tányérok

Alsó kosár

**A mérésekhez való adatok megfelelnek a EN 60436 szabványnak**

Úrtartalom - 12 elemű standard tányérkészlet

A felső kosár beállítása - alsó pozíció

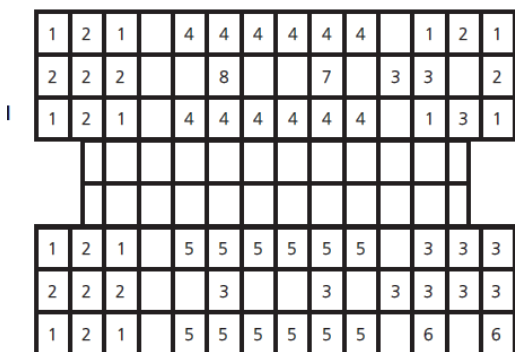
Program - ECO

Öblítőszer adagjának beállítása - max.

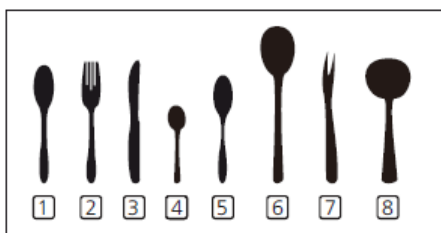
Vízke ménység beállítása - H3

Evőeszköz tároló

Az evőeszközöket egymástól elkülönítve kell behelyezni, megfelelő állásban, s ügyelni kell arra, hogy ne gubancolódjanak egymásba, mert ez nem kielégítő tisztítási eredményt okozhat. A legjobb tisztítási hatás érdekében az evőeszközöket úgy kell behelyezni a tárolóba, hogy: ne érintkezzenek egymással és a hosszú tárgyakat középre helyezze



| Szám | Evőeszközök |
|------|-----------------------|
| 1 | Leveses kanalak |
| 2 | Villák |
| 3 | Kések |
| 4 | Kiskanalak |
| 5 | Desszertes kiskanalak |
| 6 | Tálaló villák |
| 7 | Tálaló kanalak |
| 8 | Leveses kanalak |



1

A készülék bekapcsolása

1. Húzza a ki a felső és az alsó kosarat, tegye be az edényeket és tolja be a kosarakat a mosogatógépbe.
2. Ajánlott először az alsó kosár majd pedig a felső kosár megtöltése.
3. Öntse/rakja be a mosogatószert.
4. A csatlakozódugót illessze a konnektorba. A tápegység adatai a "Termékkártya" fejezet utolsó oldalán található. Győződjön meg arról, hogy a vízellátás be van kapcsolva s maximális víznyomás van beállítva.
5. Nyissa ki az ajtót, nyomja meg a bekapcsológombot.
6. Válassza ki a programot; a program jelzője világít a kijelzőn. Zárja be az ajtót. A mosogatógép bekapcsol.

2

Program módosítása

A beállított és folyamatban lévő mosogatási ciklust csak akkor lehet módosítani, ha csak rövid ideje kapcsolt be. Ellenkező esetben a mosogatószer már fel lett oldva a vízben, és a víz kiszivattyúzásra kerülhetett. Ebben az esetben töltsse fel újra a mosogatószer tartályt mosogatószerrel és indítsa el a mosogatóprogramot az elejétől. A mosogatógép kezdeti helyzetbe való visszaállításához kövesse az alábbi utasításokat:

1. Nyissa ki az ajtót a mosogatási program leállításához. Csak a permetezőkarok leállítását követően lehet teljes egészében kinyitni az ajtót.
2. Nyomja meg a programválasztó gombot 3 másodpercnél hosszabb ideig az aktuális program törléséhez. A készülék készenléti állapotba kerül.
3. Ekkor módosíthatja a programot az Ön által kiválasztottra.

3

Edény hozzárakása mosogatás közben

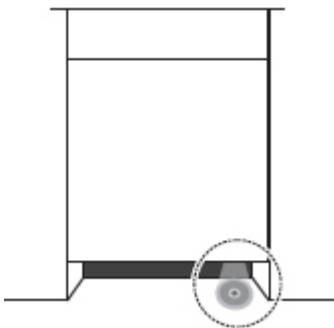
A mosószer tartály felnyitása előtt bármikor hozzáadható egy további edény. Ebben az esetben kövesse az alábbi utasításokat:

1. Nyissa ki az ajtót a mosogatási program leállításához.
2. Csak a permetezőkarok leállítását követően lehet teljes egészében kinyitni az ajtót.
3. Tegye be az edényeket.
4. Csukja be az ajtót, a mosogatógép 10 másodperc múlva folytatja működését.



FIGYELEM:

A padló kijelző és az edény hozzáadás funkció: Ha a mosogatógép padlós kijelzővel rendelkezik, ez a mosogatási ciklus alatt bekapcsol.



1. A mosogatás elején az edények hozzáadásának időjelzője villogni kezd, mielőtt elérné a fő mosási hőmérsékletet. Ez azt jelenti, hogy Ön kinyithatja az ajtót és hozzáadhatja a mosandó edényeket.
2. Ezen idő elteltével a padlós kijelző nem fog villogni a program végéig, és ez idő alatt nem tanácsos edényt hozzáadni.
3. A program végén 5 percig villog és kialszik.



FIGYELMEZTETÉS:

Mosogatás közben veszélyes az ajtó kinyitása, mert a forró gőz égési sérülést okozhat!

A mosogatási ciklus befejeését követően

Kapcsolja ki a készüléket a hálózati gombbal, zárja el a vízutánpótlást, s nyissa ki a mosogatógép ajtaját. Várjon néhány percet mielőtt elkezdene kiüríteni a mosogatógépet, ne vegye ki az edényeket és az evőeszközöket amíg forróak s elrepedhetnek. Az edények nagyon szárazak lesznek.

Kapcsolja ki a mosogatógépet

A program akkor fejeződik be, amikor a program diódája világít, de nem pulzál.

1. Kapcsolja ki a mosogatógépet a Bekapcsolás/Kikapcsolás gombbal.
2. Zárja el a vízbevezető csapot!

Óvatosan nyissa ki az ajtót.

A forró edények igen érzékenyek az ütésre. Ezért is, mielőtt kivenné az edényeket, hagyja őket 15 percen keresztül lehűlni.

Nyissa ki a mosogatógép ajtaját, hagyja azt kihajtottan és várjon néhány percig, míg kiveszi az edényeket. Ezáltal az edények hűvösebbek és szárazabbak lesznek.

Edények kivétele a mosogatógépből

Az, hogy a mosogatógép belül nedves, egy normális jelenség.

Ürítse ki az alsó majd pedig a felső kosarat. Ezáltal megakadályozza, hogy a felső kosáron lévő edényeken található víz lecsepegjen az alsó kosárban található edényekre.

OpenDry. Automatikus ajtónyitás.

A készülék szárítás közben kinyitja az ajtót. A forgóajtó jobb szárítási eredményeket biztosít kevesebb energiafogyasztással. Ne csukja be az ajtót, mert a készülék megsérülhet.



1

Külső felületek tisztítása

Ajtó és az ajtó tömítése

Az ételmaradékos szennyeződés eltávolítása céljából rendszeresen tisztítsa meg az ajtó tömítését egy puha, nedves ruhával. Amikor az edényeket a mosogatógépbe behelyezi, az étel- és az italmaradékok megmaradhatnak a mosogatógép ajtajának oldalán. Ezek a felületek a mosogatógép-rekeszen kívül esnek, és a permétező karokból származó víz nem éri el azokat. Távolítsa el minden szennyeződést az ajtó bezárása előtt.

Írányítópanel

A kezelőpanelt KIZÁRÓLAG puha, nedves ruhával törölje át.



FIGYELMEZTETÉS

Annak megakadályozása érdekében, hogy a víz bejusson az ajtózárho és az elektromos alkatrészekbe, ne használjon aeroszolos tisztítószeret.

Ne használjon súroló hatású vagy éles tisztítószereket a külső felületeken. Egyes papírtörülközők karcosodásokat vagy nyomokat is hagyhatnak a tisztított felületen.

2

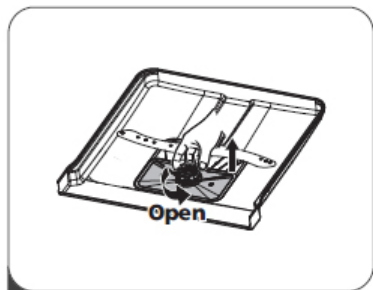
Belső felületek tisztítása Szűrőrendszer

A mosogatógép alján található szűrőrendszer kiszűri a nagyobb méretű szennyeződéseket a tisztítási ciklus során. Ezek a szennyeződések a szűrők eltömődését okozhatják. Rendszeresen ellenőrizze a szűrők állapotát, és ha szükséges, folyó víz alatt tisztítsa meg őket. A szűrőket az alábbiaknak megfelelően tisztítsa meg.

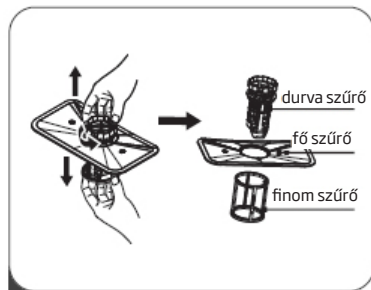


FIGYELEM:

Az illusztrációk csakis tájékoztató jellegűek. Az egyes modellekben különböző szűrőrendszerek és permétező karok lehetnek.



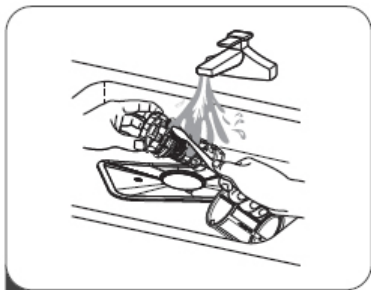
1



2

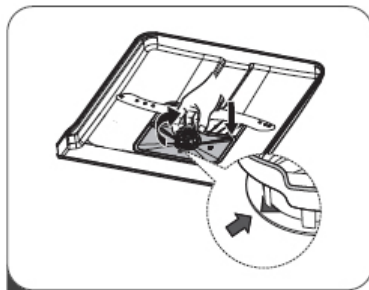
1. Fogja meg a durva szűrőt, és forgassa el balra, hogy le tudja csavarni. Emelje fel a szűrőt, és távolítsa el a mosogatógépből.

2. A finom szűrőt eltávolítható a szűrőegység aljától. A durvaszűrőt a főszűrőből úgy tudjuk kivenni, hogy óvatosan összenyomjuk a széleket és kihúzzuk.



3

3. A nagyobb maradékokat folyó víz alatt öblítjük ki. Tisztítsa meg alaposan a szűrőt egy puha, tiszta kefével.



4

4. Rakja vissza a szűrőket fordított sorrendben, helyezze be a szűrőbetétet és forgassa el jobbra a nyílknak megfelelően.



FIGYELMEZTETÉS

Ne csavarja vissza túl szorosan a szűrőket. Óvatosan helyezze a szűrőket a helyükre és rögzítse őket. Ellenkező esetben a szennyeződések bejuthatnak a mosogatógép rendszereibe és eltömíthetik azokat.

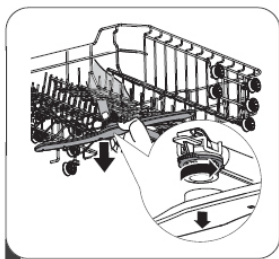
SOHA ne működtesse a mosogatógépet szűrők nélkül. A helytelen szűrőcsere csökkentheti a készülék hatékonyságát és károsíthatja az edényeket és evőeszközöket.

3

Permetezőkarok

A permetező karokat rendszeresen tisztítani kell, mert a kemény víz és a vegyszerek eltömíthetik a szórófejek fúvókáit és csapágóit.

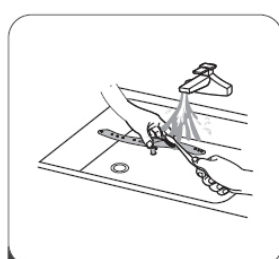
A permetező karok tisztítása:



1



2



3

1. A felső permetező kar eltávolításához tartsa az anyát a helyén, és fordítsa balra a kart.

2. Az alsó permetező kar eltávolításához húzza felfelé a kart.

3. A permetező karokat puha kefével mossa le meleg, szappanos vízben. Öblítse ki a karokat és szerelje fel a készülékre.

A mosogatógép tisztítása

Fagyvédelem

Télen a mosogatógépet védeni kell a fagyástól. Minden mosogatás után:

1. Áramtalanítsa a mosogatógépet.
2. Zárja el a vízellátást és húzza ki a vízbevezető csövet a vízszelepéből.
3. Engedje le a vizet a vízbevezető csőből és a vízszelepéből. (A vizet egy edénybe gyűjtse össze)
4. Csatlakoztassa vissza a vízbevezető csövet a vízszelephez.
5. Távolítsa el a szűrőt, és használjon szivacsot, hogy összegyűjtse a vizet a mosogatógép alján.

Minden mosogatás után

Minden mosogatás után zárja el a készülék vízellátását, és hagyja kissé nyitva az ajtót, hogy a nedvesség és a szagok eltávozhassanak.

Húzza ki a dugót

A tisztítás és a karbantartás előtt mindig húzza ki a dugót az aljzatból.

Ne használjon oldószert vagy súroló hatású tisztítószert

Ne használjon oldószereket vagy súroló hatású tisztítószereket a mosógép külső részeinek és gumi alkatrészeinek tisztításához. Csakis ruhát és meleg, szappanos vizet használjon.

A foltok a készülék belsejéből történő eltávolításához használjon vízzel nedvesített ruhát és egy kis ecetet vagy tisztítószert, amelyet kifejezetten mosogatógépekhez terveztek.

Ha a mosogatógépet hosszabb ideig nem használja






Ajánlatos beindítani egy mosogatóprogramot az üres mosogatógépben, majd pedig ki kell húzni a dugót az aljzatból, el kell zárni a vízellátást, és kissé nyitva kell hagyni az ajtót. Ez védi a tömítéseket és megakadályozza a szagok képződését a készülékben.

A készülék mozgatása

Ha a készülék el kell mozdítani, próbálja függőleges helyzetben tartani. Ha feltétlenül szükséges, a készüléket a hátsó falára állíthatja.

HIBAKÓDOK ÉS TEENDŐK MEGHIBÁSODÁS ESETÉN

Hiba esetén a mosogatógép a problémát azonosító hibakódokat jelenít meg:

| HIBAKÓD | HIBA LEÍRÁSA | TEENDŐK |
|---|--|---|
|  | Hosszabb ideig tart a vízfeltöltés. | A vízcsap el van zárva, a vízbeömlő nyílás el lett tömve, illetve a víznyomás túl alacsony. |
|  | A szükséges hőmérséklet nem lett elérve. | A fűtőelem meghibásodása. |
|  | Túlsordulás. | A mosogatógép eleme szivárog. |
|   ECO | Kommunikációs hiba a fő elektronika és a kijelző elektronika között. | Meg van nyitva az áramkör illetve károsodtak a kommunikációs csatlakozások. |

FIGYELMEZTETÉS:

- Ha túltöltöttség következik be, kapcsolja ki a fővívzszelepet, mielőtt a hívná a szervizt.
- Ha túlsordulás vagy kis szivárgás miatt az alsó tálcában víz található, akkor a mosogatógép használatának megkezdése előtt távolítsa el a vizet.

| Probléma | Lehetséges ok | Megoldás |
|--|---|--|
| A mosogatógép nem kapcsol be | A mosogatógép nem kapcsol be | A mosogatógép ajtaja nyitva maradt, zárja be az ajtót. |
| | A készülék nincs tápegységhez csatlakoztatva. A késleltetett indítás funkció be van kapcsolva | Óvatosan csukja be az ajtót, győződjön meg róla, hogy rendesen be van-e csukva. |
| | Az indítási blokádot (Child Lock) be van kapcsolva (egyes modelleknél) | Kapcsolja ki az indítási blokádot. |
| A mosogatógép hangjelzést hallat a mosogatási ciklus végén | Jelzi a mosogatási program végét és hangjelzést hallat | |
| Az öblítőszer jelzőlámpája be van kapcsolva | A LED kijelző az "Lsb" jelenik meg | Jelzi, hogy után kell tölteni az öblítőszer tartályt |
| A mosogatógép túl hosszú ideig működik | A mosogatógép forró vízhez van csatlakoztatva | Ellenőrizze a mosogatógépet, győződjön meg róla, hogy megfelelően van csatlakoztatva a forró vízhez |
| | A program időtartama attól függ, hogy mennyire szennyezettek az edények | Az erős szennyezettség észlelését követően a normál automatikus program automatikusan meghosszabbítja a ciklusidőt |
| | A fertőtlenítő opció került kiválasztásra | A fertőtlenítő opció kiválasztása után a ciklusidő meghosszabbodik, hogy elérje a fertőtlenítési hőmérsékletet |
| Az edények nem eléggé tiszták | A víznyomás átmenetileg alacsony | Akkor használja a mosogatógépet, amikor a nyomás normális |
| | A bejövő víz hőmérséklete túl alacsony | Győződjön meg arról, hogy a mosogatógép forró vízhez van-e csatlakoztatva. Próbálja meg nem bekapcsolni a mosogatógépet, ha a meleg vizet máshol használja a házban |
| | Az edények túl közel vannak egymáshoz. A mosószeret helytelenül használja | Rendezze el újra az edényeket a használati utasításnak megfelelően. Használjon a víz keménységéhez és a kiválasztott mosogatási programhoz szükséges mosogatószer mennyiségét. Használjon új mosogatószert |
| | A kiválasztott mosogatási program nem alkalmas az adott szennyeződésekhez | Válasszon egy másik, hosszabb programot |
| | A permetező kar blokkolva van | Győződjön meg róla, hogy a permetező kar szabadon forog-e |

| Probléma | Lehetséges ok | Megoldás |
|---------------------------------------|---|---|
| A mosogatógép nem kapcsol be | A mosogatógép nem kapcsol be | Óvatosan csukja be az ajtót, győződjön meg róla, hogy rendesen be van-e csukva. |
| | A készülék nincs tápegységhez csatlakoztatva. A késleltetett indítás funkció be van kapcsolva | Ellenőrizze a csatlakozást a tápegységhez A beállítás megváltoztatásához lásd az Indítás késleltetése részt a használati utasításban |
| | Az indítási blokádnak (Child Lock) be van kapcsolva (egyes modelleknél) | Kapcsolja ki az indítási blokádot, ellenőrizze a használati utasítás Indítási blokádnak részét. |
| Az edények nem eléggé szárazak | A mosogatószer tartály üres | Tölts fel a mosogatószer tartályt vagy növelje a mosogatószer mennyiségét. |
| | Az edények elhelyezése a mosogatógépben nem megfelelő | Rendezze el újra az edényeket a használati utasításnak megfelelően. |
| | A kiválasztott program nem tartalmazta a szárítási szakaszt | Válasszon ki egy szárítós mosogatási programot |
| Foltok és lerakódások az edényeken | Túl kemény víz | Nagyon kemény víz esetén vízlágyító készüléket kell felszerelni |
| | Az edények elhelyezése a mosogatógépben nem megfelelő | Rendezze el újra az edényeket a használati utasításnak megfelelően. |
| | Öreg fénycsisztó folyadékot használ | Használjon új fénycsisztó folyadékot |
| | A fénycsisztó folyadék tartály üres | Tölts fel a fénycsisztó folyadék tartályt |
| | Túl sok mosogatószer | Lágy víz esetében használjon kevesebb mosogatószer |
| | A mosogatógépbe jutó víz hőmérséklete meghaladja a 70°C | Csökkentse a bejövő víz hőmérsékletét |
| A mosogatószer a tartályban maradt | A mosogatószer túl öreg lehet | Használjon új mosogatószer |
| | A permetező kar blokkolva van | Az edényeket rendezze el, ügyelve arra, hogy a permetező kar ne legyen akadályoztatva. |
| A mosogatószer tartály nem záródik le | A mosogatószer tartály fedele hibásan működik | Adjon hozzá mosogatószer és fénycsisztó folyadékot a használati utasítás szerint |
| Víz maradt a mosogatógépben | Az előző program nem fejeződött be, vagy félbe lett szakítva | A megfelelő program kiválasztását a használati utasítás tartalmazza |
| | Ételmaradványok illetve üveg eltömítette a szivattyút. | Távolítsa el az idegen testet. |

| Probléma | Lehetséges ok | Megoldás |
|---|--|--|
| A mosogatógép nem szivattyúzza ki megfelelően a vizet | A lefolyó eltömődött | Ellenőrizze a szifont. |
| | A lefolyócső el lett hajlítva | Győződjön meg róla, hogy a lefolyócső megfelelően csatlakozik a lefolyóhoz |
| Hab található a mosogatógépben | Nem megfelelő mosogatószer használt | Győződjön meg róla, hogy a mosogatószer alkalmas mosogatógépekben való használatra |
| A mosogatógép szivárog | A nem megfelelő mosogatószer használata miatt üledék rakódott le | Győződjön meg róla, hogy a mosogatószer alkalmas mosogatógépekben való használatra |
| | A mosogatógép nincs kivízszintezve | Vízszintezze a mosogatógépet |
| Fekete vagy szürke foltok az edényeken | Az alumínium edények a tányérokhoz dörzsölődtek. | Ismételten rendezze el az edényeket |
| A mosogatógép belseje elszíneződött | Káv és tea maradékok | A foltok helyi eltávolítására használjon megfelelő szert |
| | Piros folt | Az edények behelyezése után aktiválja az öblítő programot, amely csökkenti a foltképződést |
| Zaj | A mosogatószer tartályának/a vízelvezető szivattyújának fedele | Ez egy normális jelenség. |
| | Egy kemény tárgy beleesett a mosogatógép rendszerébe. Amikor az objektum leesik, a zörej megszűnik | Ha egy teljes programciklust követően a zörej nem szűnik meg, hívja a szakszervízt. |
| A mosogatógép nem töltődik fel vízzel. | A vízcsap el van zárva | Ellenőrizze, hogy a vízcsap ki van-e nyitva |
| | Az ajtóblokkád helytelenül van bezárva | Ellenőrizze, hogy az ajtó be van-e zárva. |

A KÉSZÜLÉK TELEPÍTÉSE BŐTORBA VALÓ BEÉPÍTÉSE

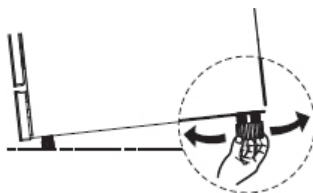
1

A készülék beállítása

Helyezze a készüléket a kiválasztott helyre. A hátnak a falhoz, és az oldalaknak a szomszédos szekrényekhez vagy falakhoz kell illeszkednie. A mosogatógép vízellátó és vízelvezető tömlőkkel van felszerelve, amelyek jobb vagy bal oldalon helyezhetők el, ami megkönnyíti a megfelelő összeszerelést.

A készülék vízszintezése

A készülék beállítását követően a magasság és a vízszintezés a szabályozható lábakkal állítható be.

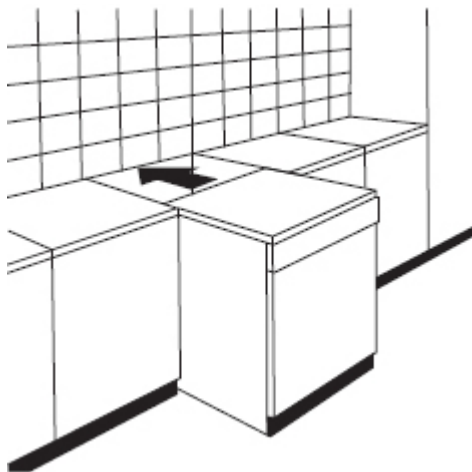


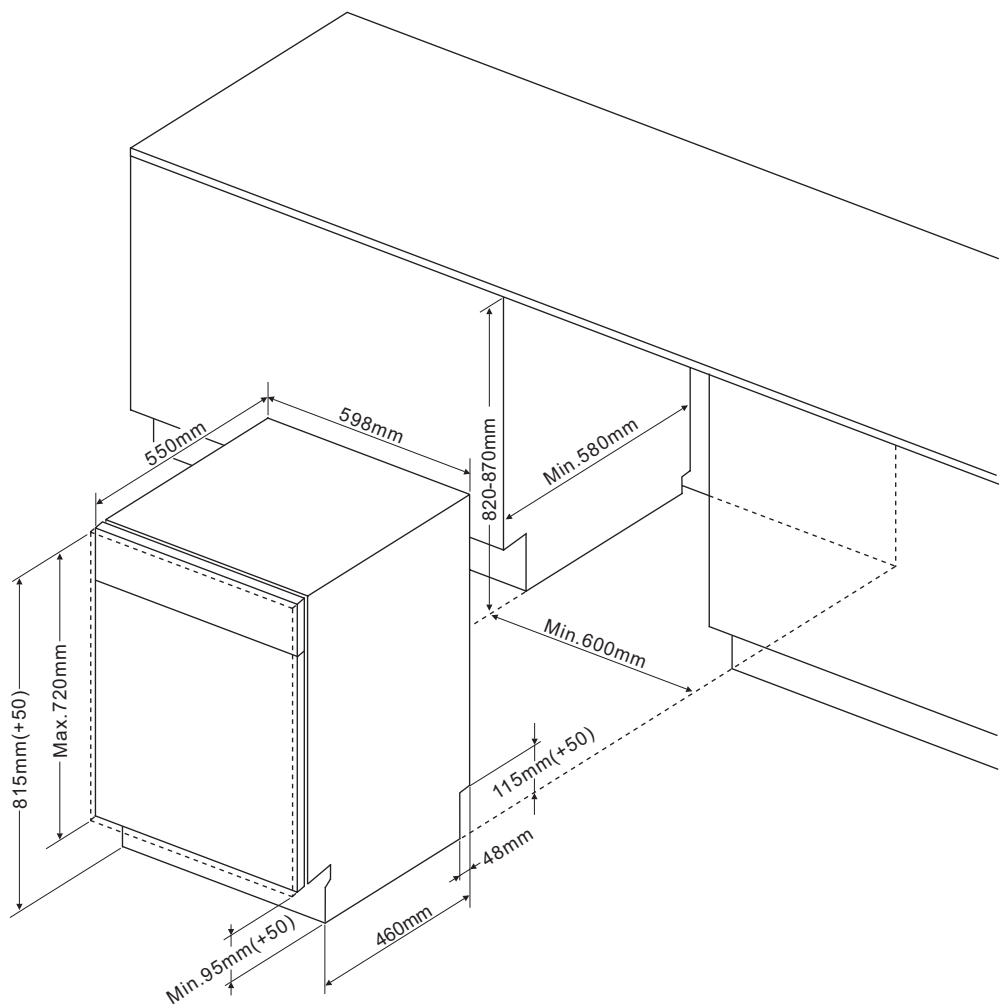
FIGYELEM:

Ez csak a szabadon álló mosogatógépre alkalmazható.

A szabadon álló mosogatógép telepítése
Szekrények közötti telepítés

A mosogatógép magassága 815 mm, és a modern konyhákban az ugyanolyan magasságú szekrények közötti mosogatógép telepítésre alkalmas. A szabályozható lábak lehetővé teszik a megfelelő magasság beállítását.





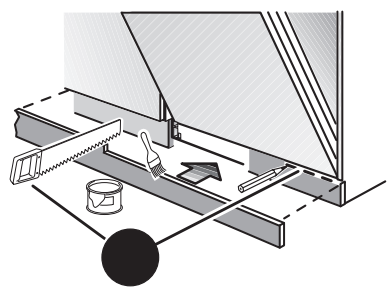
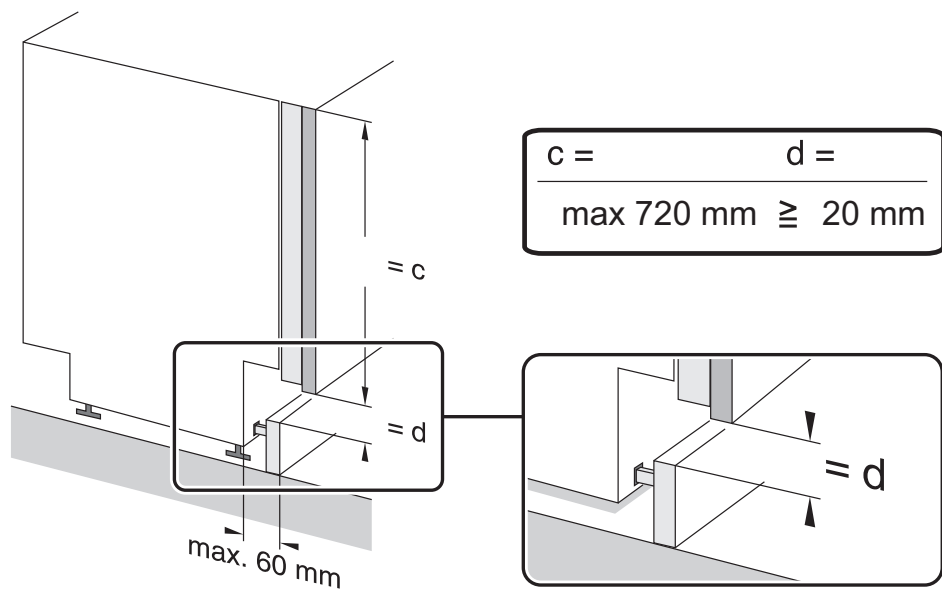
A bútorlap súlyának a következőknek kell lennie:

- *45 cm-es, teljesen zárt panellel - $\leq 3,2-5\text{kg}$
- *45 cm-es, látható panellel - $\leq 3,2-5\text{kg}$

A bútorlap súlyának a következőknek kell lennie:

- *60 cm-es, teljesen zárt panellel - $\leq 3,2-7\text{kg}$
- *60 cm-es, látható panellel - $\leq 3,2-6\text{kg}$

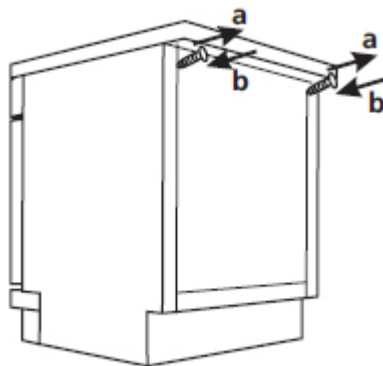
Felhívjuk figyelmét, hogy tolóajtós készülékek esetén az előlap ajánlott súlya $\leq 3,2-10\text{ kg}$



FIGYELEM: A bútorba építés sajátosságai miatt szükség lehet a lábamat alámetszésére.

Beállítás a munkalap alatt

(Beállítás a munkalap alatt) A legtöbb modern konyha úgy van elrendezve, hogy csak egy asztallap van, amely alatt az elektromos készülékek és szekrények elhelyezésre kerülnek. Ebben az esetben távolítsa el a mosogatógép felső lapját a csavarok kicsavarásával a munkalap hátsó éle (a) alatt.



Figyelem

A munkalap eltávolítását követően a csavarokat a munkalap hátsó éle (b) alá kell becsavarítani.

A magasság 815 mm-re csökken. A mosogatógép tökéletesen illeszkedik a munkalap alá

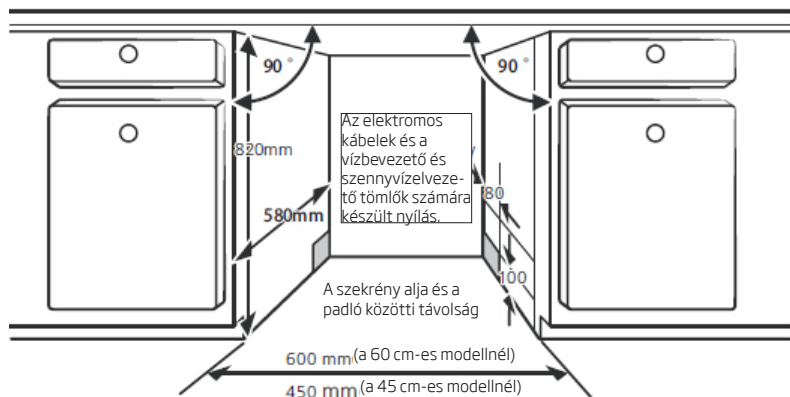
Beépítés a bútorokba (a beépítéshez tervezett modellnél)

1. lépés A mosogatógép számára a legjobb hely kiválasztása

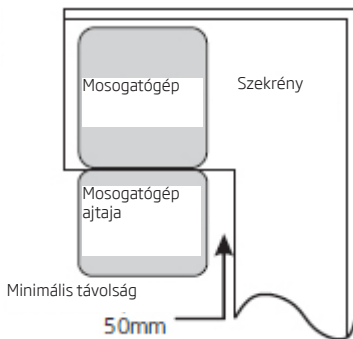
A mosogatógép legjobb felszerelési helye a vízellátó szelep, a vízvezetés és az elektromos aljzat közelében van.

A szekrény méreteinek és a mosogatógép beépítési helyének rajzai

1. Kevesebb mint 5 mm a mosogatógép teteje és a szekrény között, és az ajtó igazodik a szekrényhez.



2. Amikor a mosogatógépet a sarokszekrénybe helyezi, hagyjon helyet az ajtónyitásra.



*** FIGYELEM:**

Az aljzat elhelyezésétől függően előfordulhat, hogy nyílást kell vágni a szekrény falán.

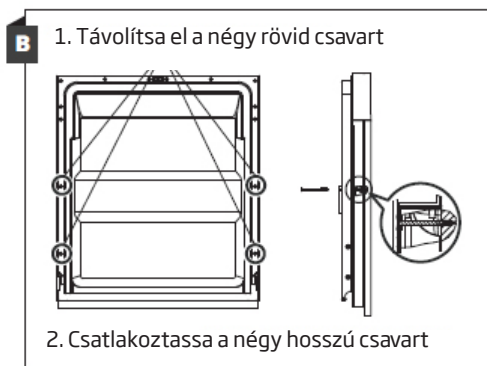
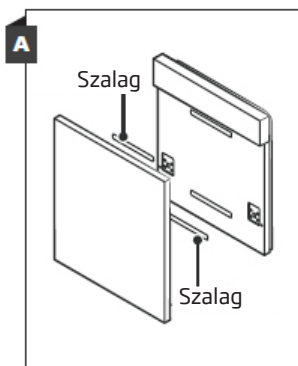
Az aljzat elhelyezésétől függően előfordulhat, hogy nyílást kell vágni a szekrény falán.

2. lépés A szekrényajtó méretei és beépítése

A szekrényajtót a szerelési rajz szerint kell felszerelni.

Fél-beépítésű modell

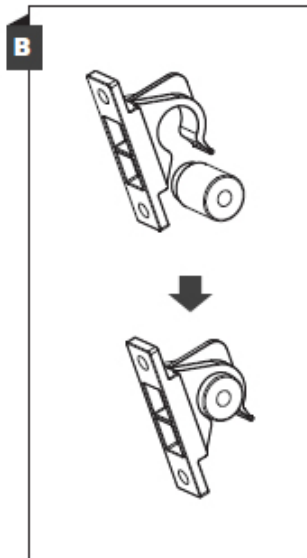
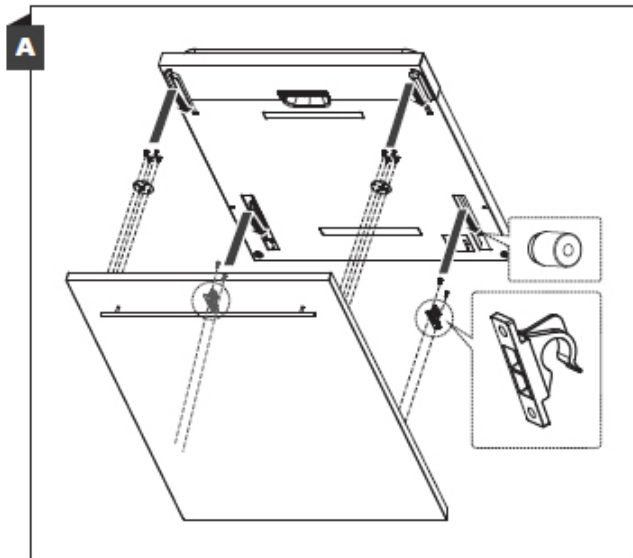
Az A és B szalagokat el kell különíteni. Az A szalagot a fa ajtón és a B filcszalagot a mosogatógép ajtaján kívül kell felszerelni (lásd az A képet). A faajtó beállítása után rögzítse azt a mosogatógép ajtajához csavarok segítségével (lásd a B képet)



* 2. lépés A szekrényajtó méretei és beépítése

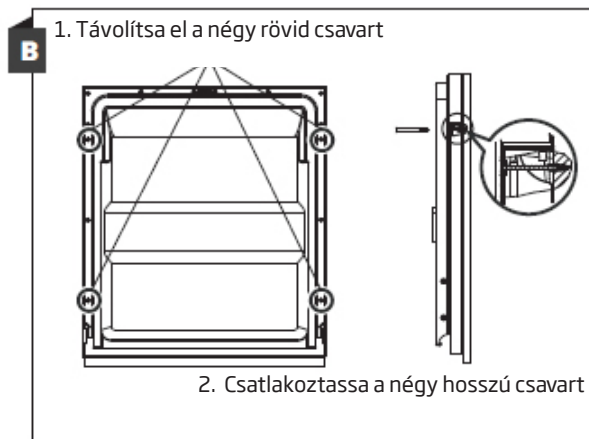
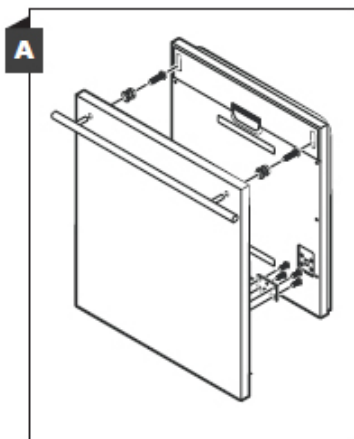
A szekrényajtót a szerelési rajz szerint kell felszerelni.

Helyezze a horgot a dekoratív fa panelre (lásd a 4A rajzot), és helyezze a horgot a mosogatógép külső ajtajának nyílásába (lásd a 4B rajzot). A panel elhelyezése után nyomja meg felülről lefelé, amíg a műanyag kampók a helyükre nem kattannak.



* Beépített modell

Szerelje fel a horgot a dekoratív fa panelre, és helyezze a horgot a perselybe a mosogatógép külső ajtaján található nyílásba (lásd az A képet). Miután beállította a faajtót, rögzítse azt a mosogatógép ajtajához csavarok segítségével (lásd a B képet).

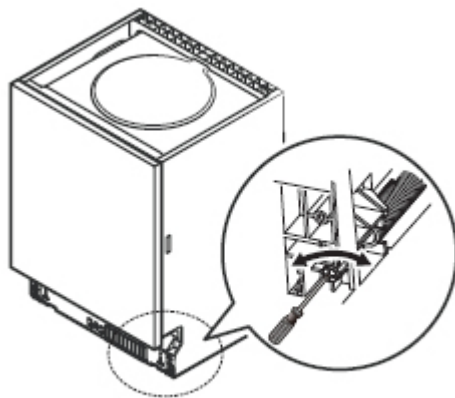


* 3. lépés Az ajtórugó ellenállásának beállítása

1. A mosogatógép ajtó rugórugóinak ellenállása gyárilag beállított. A dekoratív fapanel telepítését követően állítsa be az ajtórugó ellenállását.

Fordítsa el a beállítócsavart az acélkábel meglazításához vagy megfeszítéséhez.

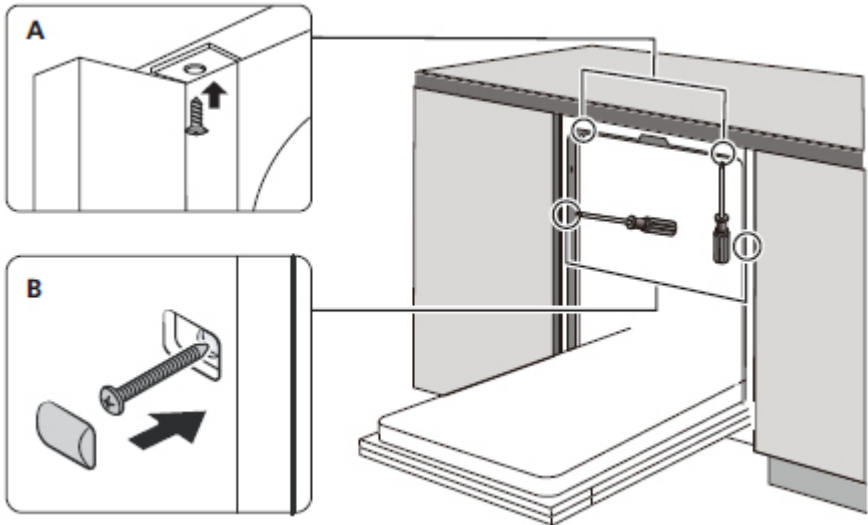
2. Az ajtórugó ellenállása akkor megfelelő, amikor az ajtó vízszintes a megnyitást követően, de könnyen felemelhető egy ujjal.



4. lépés A mosogatógép telepítési folyamatának lépései

A következő telepítési lépések megtalálhatók a telepítési rajzokon.

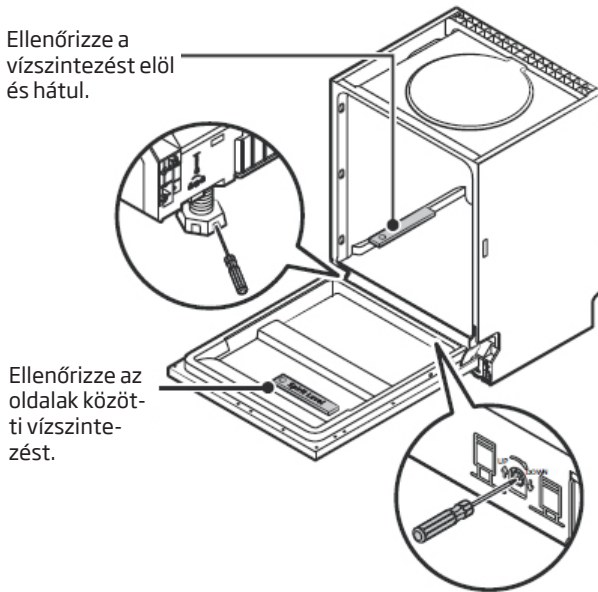
1. Csatlakoztassa a kondenzátum szalagot a szekrény munkafelülete alá. Győződjön meg róla, hogy a kondenzátum szalag a munkaterület szélén legyen. (2 lépés).
2. Csatlakoztassa a vízellátó csövet a hidegvíz-szelephez.
3. Csatlakoztassa a vízlevezető csövet.
4. Csatlakoztassa a tápkábelt.
5. Helyezze a mosogatógépet a helyére. (4 lépés)
6. Vízszintezze a mosogatógépet. A hátsó lábak a mosogatógép elülső részéről állíthatók be úgy, hogy a hátsógú csavart egy csavarkulccsal a mosogatógép aljának közepén forgatják. Az elülső lábak beállításához használjon lapos fejű csavarhúzó, és forgassa el az első lábakat, amíg a mosogatógép nem lesz vízszintes helyzetben.
7. Csatlakoztassa a szekrényajtót a mosogatógép ajtajához.
8. Állítsa be az ajtórugók feszességét egy imbuszkulcs segítségével. A rugót balra húzása. A beállítás elmulasztása károsíthatja a mosogatógépet.
9. A mosogatógépet rögzíteni kell. Ezt kétféleképpen lehet csinálni:
A. Farostlemezes munkalap: Helyezze a szerelőhorgot az oldallap nyílásába, és csavarokkal rögzítse a munkalaphoz.
B. Márvány vagy gránit munkalap: Rögzítse oldalához egy csavarral.



*A mosogatógépek egyes modelljeihez (opcionális) felszerelhető tömítések vannak, melyek a bútor tömítésére szolgálnak, ahová a mosogatógép van beépítve.

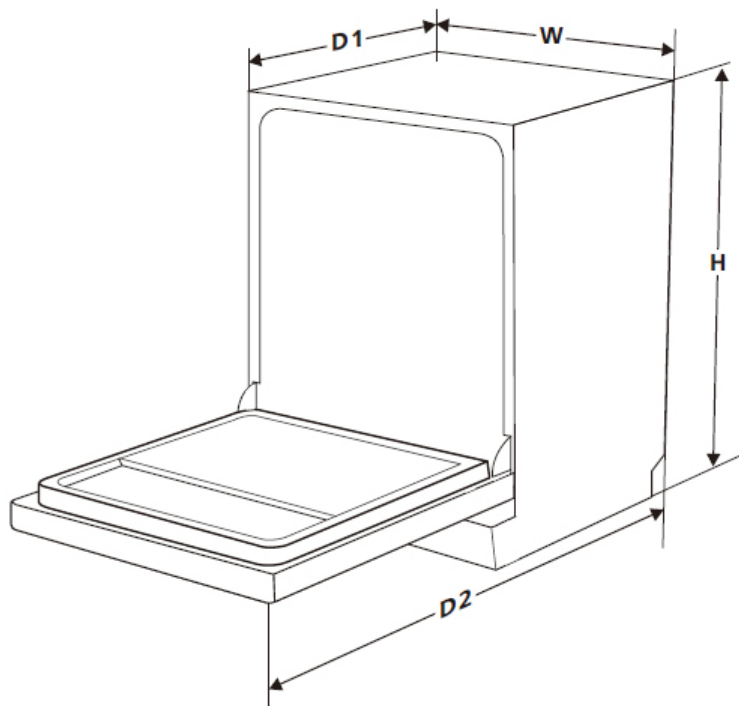
5. lépés A mosogatógép vízszintezése

Ahhoz, hogy a mosogatógép megfelelően működjön, megfelelően ki kell vízszintezni. Helyezze a vízmértéket az ajtóra és a kosárvezetőre a mosogatógép belsejében, hogy megbizonyosodjon róla, hogy a készülék vízszintezve van-e. Állítsa be a mosogatógépet a három szintező láb beállításával. Ügyeljen arra, hogy a mosogatógépet döntse fel a vízszintezés során.



FIGYELEM:

A láb magasság beállítási tartománya 50 mm.



| | |
|--------------------|-------------------------------|
| Magasság [mm] [H] | 815 mm |
| Szélesség [mm] [W] | 598 mm |
| Mélység [mm] [D1] | 550 mm (zárt ajtóval) |
| Mélység [mm] [D2] | 1150 mm (nyitott ajtóval 90°) |

