

## Шановні Клієнти,

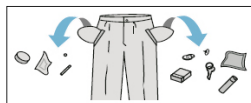
Скорочена інструкція з експлуатації становить додаток до інструкції з експлуатації пральної машини. Перед використанням виробу потрібно ретельно ознайомитися з його інструкцією з експлуатації, а зокрема, з примітками та вказівками щодо безпечної експлуатації виробу.

Перед підключенням пральної машини до мережі живлення необхідно її розпакувати та відрегулювати по горизонталі. Пральну машину запускати лише після її правильного встановлення.

Делікатні тканини, синтетику, вовну прати тільки у призначених для них програмах. Завантаження вищевказаних тканин не повинно перевищувати кількості, вказаної в таблиці (див. стр.2.).

Правильна експлуатація пральної машини продовжує її термін експлуатації, тому слід зберігати барабан прокладку сухою (після прання не зачиняти щільно дверцят). Пральну машину чистити делікатними чистячими засобами, не використовувати абразивні засоби.

### 1 Приготування до прання



- Спорожнити кишені.
- Застібнути замки-блискавки.
- Дрібні речі покласти у пакети для прання.
- Відчинити дверцята машини, натискаючи ручку з внутрішнього боку.
- Покласти розділений одяг у пральну машину:
  - бавовна - макс. повний барабан
  - синтетика - макс. 1/2 барабану
  - шовк, вовна - макс. 1/3 барабану
- Зачинити дверцята, притиснути дверцята до корпусу.

### 2 Дозування пральних засобів

- Відкрити контейнер для пральних засобів, потягнувши за ручку.
- Засипати або залити пральний засіб у кількості, рекомендованій виробником прального засобу, у відповідний відсік.
- Залити засіб для покращення прання - (напр., пом'якшувач), вибрати відсік пральних засобів.
  - II Відсік для засобу для ОСНОВНОГО ПРАННЯ
  - ⊗ Відсік для пом'якшувача засобу та інших рідких спеціальних засобів
  - I Відсік для засобу для ПОПЕРЕДНЬОГО ПРАННЯ

### 3 Вибір програми прання

- Встановити ручку вибору програм згідно з бажаною програмою.
- Адаптуйте програму до своїх потреб - можна змінити температуру, швидкість віджимання або увімкнути додаткові функції.
- Додаткові функції - описані в "Таблиці програм" (див. стр. 2.).

### 4 Запуск прання

- Зачинити дверцята пральної машини.
- Встановити ручку вибору програм на потрібну програму (див. стр. 2.).
- Вибрати додаткові функції або змінити параметри прання - залежно від потреб.
- Вибрати "Затримка старту" в інтервалі від 0 до 24 годин.
- Після цього натиснути кнопку ПУСК/ПАУЗА.

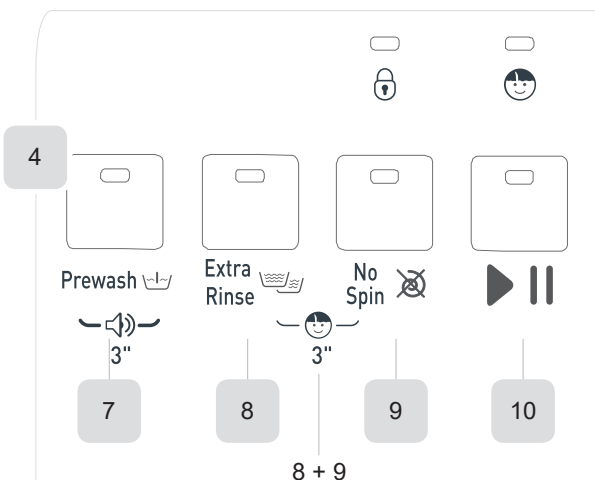
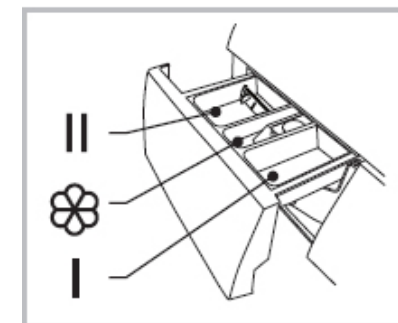
### 5 Завершення прання

- Про закінчення прання сигналізує звуковий сигнал, блимає діод ПУСК/ПАУЗА.
- Закрутити кран подачі води.
- Вимкнути пральну машину за допомогою головного вимикача.
- Від'єднати пральну машину від електромережі.
- Відчинити віконце машини і вийняти одяг. Вийнявши одяг, не зачиняти дверцят машини - краще висихання прокладки барабану. Не закривайте щільно контейнер для пральних засобів.



1. Відсік для пральних засобів
2. Барабан пральної машини
3. Ручка вибору програми
4. Панель управління/дисплей
5. Ручка вікна
6. Кришка насосного фільтру

1



7. Кнопка "Замочування"
8. Кнопка "Додаткове полоскання"
9. Кнопка "Без віджиму"
10. Кнопка Пуск/Пауза

8+9 Батьківське блокування Child Lock

ТАБЛИЦЯ ПРОГРАМ ПРАННЯ ПРАЛЬНОЇ МАШИНИ: WMHE 106

Назва програми	Температура за замовчуванням [°C]	За замовчуванням швидкість віджимання [об./хв.]	Макс. завантаження [кг]	Доступні додаткові функції			Відсік для пральних засобів			Час [год.:хв.]	Споживання електроенергії [Вт/год.]	Споживання води [л]	Кількість полоскань	Рекомендації щодо типу білизни
				Попереднє прання	Додаткове полоскання	Обороти віджимання	Попереднє прання	Основне прання	Пом'якшувачий засіб					
Synthetic/Синтетика	-	1000	3,0							2:20	324	40	2	Дана програма рекомендується для прання синтетики, наприклад: блузки, куртки, мішаний склад тканини. Програму „Синтетика“ слід використовувати також для прання гардин та мереживних тканин. В разі прання трикотажу, з уваги на структуру волокон, слід менше використовувати прального засобу, щоб не утворювалось надто багато піни.
Synthetic/Синтетика	40°	1000	3,0	опція	опція	-				2:20	624	40	2	
Cotton/Бавовна	-	1000	6,0	опція	опція	-				1:00	102	40	2	Дана програма рекомендується для щоденного прання. Довге та інтенсивне прання. Програма рекомендується для бавовняної білизни, призначеної для щоденного використання, наприклад: простиралла, підодяльнички та наволочки, піжами, білизна тощо.
Cotton/Бавовна	20°	1000	6,0	опція	опція	-				1:01	162	40	2	
Cotton/Бавовна	30°	1000	6,0	опція	опція	-				2:40	667	58	2	
Cotton/Бавовна	40°	800	6,0	опція	опція	-				2:40	847	58	2	
Cotton/Бавовна	60°	800	6,0	опція	опція	-				2:45	1207	58	2	
Cotton/Бавовна	90°	800	6,0	опція	опція	-				2:50	1717	58	2	
Eco 40-60	60°	1000	6,0	-	-	-	X			3:16	59	50	2	Програма Eco 40-60 призначена для прання помірно забруднених бавовняних тканин, які можна прати при температурі 40 °C або 60 °C за один цикл.
Cotton Intensive/Бавовна інтенсив	40°	1000	6,0	-	-	-	X			4:04	760	48	2	Для покращення ефекту прання налаштовується довший час основного прання. Дана програма рекомендується для прання дитячого одягу та одягу людей з чутливою шкірою.
Cotton Intensive/Бавовна інтенсив	60°	1000	6,0	-	-	-	X			4:08	1120	48	2	
Self Clean/Очистка барабану	90°	400	-	-	-	-	X	X	X	1:18	930	8	1	Дана програма служить для чищення барабану та шлангів пральної машини. Чищення виконується при температурі 90 °C, завдяки чому елементи пральної машини ефективно очищені. В разі налаштування даної програми не вкладали в пральну машину одяг чи іншу білизну. Вливаючи відповідну кількість відбілювача з хлором, можна отримати ще кращий ефект чищення барабану. Можна регулярно використовувати дану програму, в залежності від потреб.
Spin/Віджим	-	1000	6,0	-	-	-	X	X	X	0:12	30	-	-	Окрема програма віджимання. Мильна вода чи вода після полоскання буде викачуватись шляхом віджимання.
Drain/Злив води	-	-	-	-	-	-	X	X	X	0:01	10	0	-	Окрема програма для викачування води.
Rinse/Полоскання та віджим	-	1000	6,0	-	опція	-	X	X		0:20	59	22	1	Програма ополіскування з додаванням покращених засобів, наприклад, антистатичних, пом'якшувальних.
Delicate/Делікатне 30°C	30°	600	2,5	-	опція	-	X			0:50	262	37	2	Дана програма рекомендується для прання делікатного одягу. У порівнянні з програмою „Синтетика“ дана програма менш інтенсивна та має меншу швидкість віджимання. Вона рекомендується для більш делікатної тканини.
Delicate/Делікатне прання	-	600	2,5	-	опція	-	X			0:48	142	37	2	
Ready in/Через 9ч	40°	1000	6,0	-	-	9ч	X			0:59	500	40	2	Дана програма рекомендується для прання складного одягу. Використовується для щоденного одягу з бавовни, а саме постілі, наволочок, халатів та нижньої білизни.
Ready in/Через 6ч	40°	1000	6,0	-	-	6ч	X			0:59	500	40	2	
Ready in/Через 3ч	40°	1000	6,0	-	-	3ч	X			0:59	500	40	2	
Quick 45'/Щоденна 45'	40°	800	2,0	-	-	-	X			0:45	401	34	2	Дана програма для швидкого прання невеликої кількості сильно забрудненого одягу.
Rapid 30'/Швидко 30'	30°	800	2,0	-	-	-	X			0:30	311	34	2	
Express15'/Швидко 15'	-	800	2,0	-	-	-	X			0:15	43	34	2	

\* Стандартні програми прання бавовняних тканин в 60 °C та 40 °C. Ці програми використовуються для прання нормально забруднених бавовняних тканин. Також це найбільш ефективні програми прання з огляду на загальне споживання енергії та води для даного типу тканин. Найбільш ефективними програмами з точки зору споживання електроенергії та води, як правило, є програми, які працюють за більш низьких температур і протягом тривалого часу. Завантаження побутової пральної машини до повної місткості, наведеної виробником для відповідних програм, дозволить заощадити електроенергію і воду.

За необхідності додати пральний засіб або засіб для пом'якшення.

УВАГА:

Фактична температура води може відрізнитись від зазначеної температури циклу.

УВАГА:

Вищевказаний час є тільки орієнтовним і може відрізнитись від фактичної тривалості прання, в залежності від температури, напору води, кількості завантажених в барабан речей та ін. Час автоматично оновлюється у процесі прання, допускається призупинення відліку часу або його перескакування.

Пральний засіб є обов'язковим, без нього прання буде неефективним.

Не можна застосовувати пральний засіб або кондиціонер-ополіскувач.