

INSTRUCȚIUNI
DE UTILIZARE
RO

ZWM 615WB.1



PORNIȚI DISPOZITIVUL DUPĂ CE AȚI CITIT
INSTRUCȚIUNILE

IO-DWS-2289
(09.2020/1)

CUPRINS

	ECOLOGIA ÎN PRACTICĂ	3
INFORMAȚII DE BAZĂ INDICAȚII REFERITOARE LA SIGURANȚA DE		5
	UTILIZARE	6
INSTALAREA DISPOZITIVULUI DESCOPERIȚI DISPOZITIVUL PE CARE		13
	ÎL VEȚI FOLOSI	16
	CURĂȚAREA ȘI ÎNTREȚINEREA	33



Acest aparat este marcat conform Directivei Europene 2012/19/CE și Legii poloneze cu privire la echipamentele electrice și electronice folosite cu simbolul containerului pentru deșeurii.

Acest marcaj informează că echipamentul acesta după perioada în care a fost utilizat nu poate fi aruncat împreună cu gunoii menajer. Beneficiarul are obligația de a preda dispozitivul uzat celor care se ocupă cu reciclarea echipamentelor electrice și electronice. Entitățile care se ocupă de colectarea echipamentelor uzate, inclusiv punctele locale de colectare, magazinele și unitățile municipale, formează un sistem adecvat permițând predarea astfel de echipament. Procedura corespunzătoare cu echipamentele electrice și electronice asigură eliminarea consecințelor dăunătoare pentru sănătatea oamenilor și a mediului înconjurător, care reiesă din prezența unor substanțe periculoase și din depozitarea și prelucrarea necorespunzătoare a acestui tip de echipament.

A light gray background with a repeating pattern of white line-art icons representing various kitchen items like a coffee cup, a bowl, a spoon, a fork, a knife, a glass, and a plate.

ECOLOGIA ÎN PRACTICĂ

De mai mulți ani firma Hansa în mod constant realizează politica pro-ecologică. Protecția mediului este pentru noi la fel de importantă, ca și utilizarea tehnologiei moderne.

Dezvoltarea tehnologiei a adus la faptul că și firmele noastre au devenit mai prietenoase mediului - pe parcursul producției este folosită tot mai puțină apă, energie electrică ce duce la micșorarea volumului apelor reziduale și a deșeurilor.

De asemenea, acordăm mare atenție la materialele utilizate în producție. Ne străuim să alegem doar cele, care nu conțin substanțe dăunătoare și este posibilă reciclarea, și eliminarea echipamentului după utilizare.

Stimate client

Vă mulțumim că ați ales firma Hansa. De mulți ani furnizăm dispozitive de uz casnic de calitate înaltă, datorită căruia treburile casnice devin o adevărată plăcere. Fiecare dispozitiv, înainte de a părăsi fabrica a fost testat cu exactitate din punct de vedere al siguranței și funcționalității. De asemenea ne străduim ca tehnologia modernă în produsele Hansa întotdeauna să meargă în pereche cu model unic.

Vă rugăm să citiți cu atenție aceste instrucțiuni înainte de a porni dispozitivul. Respectarea instrucțiunilor conținute în aceasta vă va proteja împotriva utilizării necorespunzătoare și va asigura funcționarea îndelungată și fiabilă a echipamentului. Cunoașterea regulilor de siguranță a utilizării dispozitivului va permite de asemenea să evitați accidentele.

Instrucțiunile trebuie păstrate și depozitate astfel ca în orice moment să le puteți examina. În ele sunt incluse toate informațiile necesare, datorită căruia utilizarea echipamentului Hansa va deveni simplă și plăcută. De asemenea va încurajăm să faceți cunoștință cu restul echipamentelor oferite de către noi.

Vă urăm utilizare plăcută,



INFORMAȚII DE BAZĂ

Înainte de conectarea mașinii de spălat vase la priza de alimentare cu curent electric și de începere a operațiunilor trebuie să citiți cu atenție instrucțiunea de deservire și instalare. Indicațiile cuprinse în aceste instrucțiuni vă vor ajuta să evitați riscul de rănire și pagubele materiale. Documentele mașinii de spălat vase trebuie păstrate într-un loc sigur pentru o utilizare corectă a acesteia și în cazul în care va fi nevoie să consultați anumite probleme care se vor ivi pe parcursul utilizării.

Prezenta instrucțiune de deservire a fost pregătită pentru diferite dispozitive și anumitele funcții care sunt descrise în aceasta pot să nu se refere la dispozitivele pe care le aveți Dvs.

DECLARAȚIA PRODUCĂTORULUI

Producătorul declară prin prezența că produsul îndeplinește cerințele esențiale din directivele europene menționate mai jos:

- directiva privind tensiunea joasă 2014/35/UE,
- directiva compatibilității electromagnetice 2014/30/UE,

- directiva privind ecoproiectarea 2009/125/UE,
- directivele RoHS 2011/65/UE,

și din acest motiv produsul a fost marcat CE și a fost emisă declarația de conformitate care a fost prezentată autorităților de reglementare a pieței.

Înainte de a începe instalarea	Verificați dacă dispozitivul nu a fost deteriorat în timpul transportului. Nu folosiți și nu instalați niciodată dispozitivul care este deteriorat. În cazul în care nu sunteți siguri de ceva luați legătura cu vânzătorul.
Înainte de prima folosire.	Observații cu privire la instalare (în continuare).
	Cereți ca instalarea sistemului de împământare să fie realizat de către un electrician calificat.
	Producătorul nu este responsabil pentru orice daune care rezultă din utilizarea dispozitivului care nu are sistem de împământare.
	Înainte de pornirea dispozitivului, verificați dacă datele de pe plăcuța de fabricație sunt în conformitate cu datele sursei de alimentare cu curent electric locale.
	În timpul procesului de instalare mașina de spălat vase trebuie să fie deconectată de la sursa de alimentare cu curent electric.
	Întotdeauna folosiți numai ștecherul original care a fost livrat împreună cu dispozitivul.
	Nu conectați dispozitivul la sursa de alimentare cu curent electric cu ajutorul prelungitorului. Folosirea prelungitorului nu oferă siguranță totală (de ex. prelungitorul poate să se supraîncălzească).
	După ce ați instalat dispozitivul trebuie să vă asigurați că aveți acces liber la ștecher.

Înainte de prima folosire.	<p>Acest echipament poate fi utilizat de către copii în vârstă de cel puțin 8 ani și de către persoanele cu mobilitate fizică, psihică redusă și de către persoanele cu lipsă de experiență și cunoștințe cu privire la acest echipament, dacă va fi asigurată supravegherea sau instrucțiuni cu privire la utilizarea echipamentului în condiții de siguranță și dacă aceștia vor înțelege riscurile asociate. Copii nu trebuie să se joace cu dispozitivul. Copii nesupravegheați nu trebuie să se ocupe cu curățarea și întreținerea echipamentului.</p>
	<p>Copii care nu au atins vârsta de 3 ani nu trebuie să se apropie de dispozitiv cu excepția cazului în care se află sub supraveghere permanentă.</p>
Siguranța copiilor	<p>Nu permiteți copiilor să se joace cu acest dispozitiv.</p>
	<p>Detergenții care sunt folosiți pentru mașinile de spălat vase pot fi corozivi pentru ochi, gură și gât. Citiți cu atenție observațiile cu privire la siguranță, care sunt amplasate pe ambalaje de către producătorii de detergenți.</p>
	<p>Nu lăsați niciodată copiii fără supraveghere atunci când dispozitivul este deschis. În interiorul acestuia pot exista urme de detergenți.</p>

Siguranța copiilor	apa din mașina de spălat vase nu este potabilă. Pericol de rănire din partea produselor chimice corozive.
	În cazul în care veți deschide ușa dispozitivului în timpul funcționării acestuia trebuie să fiți foarte atenți deoarece apa din interiorul acestuia este foarte fierbinte.
	Așezați întotdeauna obiectele lungi și ascuțite (de ex. furculițe, cuțite), în coșul pentru tacâmuri, cu vârful în jos sau plat pe coșul superior pentru a evita eventualele accidentări.
Deservirea de zi cu zi	Folosiți dispozitivul numai în casă pentru următoarele sarcini: spălatul vaselor.
	Nu folosiți solvenți chimici în dispozitiv, există un risc de explozie.
	Nu vă așezați și nici nu stați în picioare pe ușa deschisă și nici nu amplasați pe aceasta nici un fel de obiecte. Dispozitivul poate să se răstoarne.
	Nu deschideți ușa dispozitivului atunci când acesta se află în stare de funcționare. Puteți elibera apa fierbinte sau aburi.
	Nu lăsați ușa deschisă, deoarece aceasta poate crea pericol.
	Spălarea veselei într-o mașină de spălat vase de uz casnic de obicei se folosește mai puțină energie și apă în faza de utilizare decât la spălarea manuală.

<p>În cazul în care vor apare probleme</p>	<p>Cereți ca reparațiile și modificările aduse dispozitivului să fie realizate numai de către un angajat calificat al service-ului.</p>
	<p>În cazul în care apar probleme sau sunt realizate lucrări deconectați dispozitivul de la sursa de alimentare cu curent electric:</p>
	<p>Deconectați dispozitivul prin scoaterea ștecherului din priză,</p>
	<p>Scoateți siguranța</p>
	<p>Nu trageți de cablu ci apucați de ștecher Opriți apa.</p>
<p>Recomandări</p>	<p>Pentru a economisi energie și apă înainte de a încărca mașina de spălat vase clătiți vasele de resturile de mâncare. Porniți mașina de spălat vase numai atunci când aceasta este plină.</p>
	<p>Nu introduceți în mașină vase cu resturi de alimente.</p>
	<p>Programul de spălare preliminară folosiți-l numai atunci când într-adevăr este nevoie.</p>
	<p>Farfuriile, paharele și cănilile trebuiesc introduse în mașină cu susul în jos.</p>
	<p>Nu introduceți în mașina de spălat vase care nu sunt destinate pentru a fi spălate în acest fel și nu supraîncărcați mașina de spălat vase.</p>
	<p>Încărcarea mașinii de spălat vase, de uz casnic, până la capacitatea indicată de producător va contribui la economisirea energiei și a apei.</p>
	<p>Nu se recomandă să pre-clătiți manual tacamurile, deoarece acest lucru duce la creșterea a consumului de apă și energiei.</p>

Vasele care nu pot fi spălate în mașina de spălat vase

Scrumiere, resturile de lumânări, paste de curățare, vopsele, produse chimice, feroaliaje;

Furculițe, linguri și cuțite cu mâner din lemn, din corn, fildeș sau sidex; elemente lipite, obiecte contaminate cu produse abrazive, acizi sau baze

Vase de plastic care nu sunt rezistente la temperaturi ridicate, recipiente de cupru sau staniu,

Obiecte din aluminiu și argint (pot fi supuse la decolorare, mătuire).

Unele tipuri de sticlă, porțelan cu imprimeuri decorative, deoarece aceste decorații pot dispărea chiar și după prima spălare, unele cristaluri, pentru că, după un timp pot să își piardă transparența, tacâmuri lipite care nu sunt rezistente la temperaturi ridicate, pahare din cristal cu adaos de plumb, tocătoare, obiecte realizate din fibre sintetice;

Obiecte absorbante așa cum ar fi bureții sau cârpele de bucătărie nu pot fi spălate în mașina de spălat vase.

În viitor, înainte de cumpărarea unui astfel de dispozitiv care vase sunt potrivite pentru a fi spălate în mașina de spălat vase.

RECICLARE	<p>Ambalajele și unele piese ale dispozitivului sunt fabricate din materiale care pot fi reciclate. Pe acestea sunt amplasate simbolurile adecvate și informația cu privire la tipul materialului.</p>
	<p>Înainte de a începe folosirea dispozitivului acesta trebuie despachetat și ambalajul trebuie aruncat în conformitate cu legea în vigoare.</p>
ARUNCAREA LA FIER VECHI A DISPOZITIVULUI UZAT.	<p>Avertizare! Ambalajul poate fi periculos pentru copii. Materialele potrivite pentru re-utilizare pot fi transmise către centrele locale de colectare a deșeurilor. Informații suplimentare puteți obține de la autoritățile locale și la punctele de distrugere a deșeurilor.</p>
	<p>Acest produs este marcat conform Directivei Europene 2012/19/UE și cu Legea poloneză privind aparatele electrice și electronice marcate cu un simbol al conținutului pentru deșeuri tăiat.</p> <p>După sârșitul perioadei de utilizare, nu aruncați produsul împreună cu alte deșeuri comunale, acesta trebuie predat la un punct de colectare și reciclare a echipamentelor electrice și electronice. Acest lucru este informat de simbolul marcat pe produs, instrucțiunile de utilizare sau de ambalaj.</p>

**ARUNCAREA LA FIER
VECHIA DISPOZITIVULUI
UZAT.**

Materialele folosite în aparat sunt reciclabile, în conformitate cu marcajul acestora. Prin reciclare, utilizării materialelor sau datorită altor forme de utilizare a aparatelor uzate, contribuiți în mod considerabil la protejarea mediului înconjurător.

Informații cu privire la punctul prevăzut pentru eliminarea aparatelor uzate le puteți obține de la administrația comunală.

Mulțumim pentru participarea Dvs. la protecția mediului înconjurător.

Pentru a evita orice fel de pericole până în momentul transportului trebuie să faceți imposibilă folosirea dispozitivului.

Trebuie să deconectați ștecherul din priză și să tăiați cablul de alimentare cu curent electric. Suplimentar trebuie să deteriorați broasca de la ușă.

INSTALAREA DISPOZITIVULUI

AMPLASAREA DISPOZITIVULUI

- Atunci când veți alege locul unde va fi amplasat dispozitivul trebuie să luați în considerare locurile unde veți putea fără probleme să introduceți și să scoateți vasele din mașina de spălat vase.
- Nu amplasați dispozitivul în încăperi unde temperatura poate să scadă sub 0°C.
- Înainte de a începe instalarea despațetați dispozitivul procedând așa cum este prezentat pe ambalaj.
- În timpul mutării dintr-un loc în altul nu apucați dispozitivul de ușă sau panoul de comandă.
- trebuie să lăsați o distanță suficientă în toate părțile mașinii de spălat vase pentru a avea acces liber atunci când faceți curățenie.
- Asigurați-vă că, în timpul amplasării mașinii de spălat vase furtunul de alimentare cu apă sau cel de evacuare a apei nu au fost strivite. Trebuie să vă asigurați că dispozitivul nu apasă cablul de alimentare cu curent electric.
- Nivelarea trebuie realizată cu ajutorul piciorușelor reglabile ale mașinii de spălat vase. Atunci când mașina de spălat vase este nivelată corespunzător nu veți avea probleme cu deschiderea și închiderea ușii.
- În cazul în care ușa mașinii de spălat nu se închide bine verificați dacă dispozitivul este amplasat stabil pe podea; dacă nu reglați cu ajutorul piciorușelor reglabile.

RACORDARE LA APĂ

Asigurați-vă că, instalația hidraulică internă este corespunzătoare pentru instalarea mașinii de spălat vase. Suplimentar, este recomandat să instalați un filtru pe intrarea racordului de apă în apartament sau casă, pentru a evita daunele provocate de impurități (nisip, argilă, rugină, etc), care din când în când sunt aduse de apa din rețea sau de instalația de apă internă; acest lucru previne, de asemenea, îngălbenirea și formarea depunerilor după spălare.

FURTUNUL DE ALIMENTARE CU APĂ



Nu folosiți furtunul vechi de alimentare cu apă. Folosiți furtunul nou de alimentare cu apă care este livrat împreună cu dispozitivul. Înainte de a-l racorda trebuie să îl clătiți în interior cu apă. Racordați furtunul de alimentare cu apă direct la robinetul de alimentare cu apă. Presiunea apei din instalație nu trebuie să aibă cel puțin 0,03 MPa, și maximal 1 MPa. În cazul în care presiunea depășește 1 MPa, trebuie să instalați o supapă de reducere a presiunii. După realizarea racordului deschideți robinetul până la capăt și verificați etanșeitatea acesteia. Din motive de siguranță, opriți robinetul de apă după fiecare spălare.



ATENȚIE: În unele modele de mașini de spălat vase este folosit sistemul de alimentare cu apă Aquastop. În cazul folosirii sistemului Aquastop poate apare o tensiune periculoasă. Nu tăiați alimentarea cu apă Aquastop. Nu permiteți ca acesta să fie întors sau răsucit.



Atenție!
Din motive de siguranță, opriți robinetul după fiecare spălare.

FURTUNUL DE EVACUARE A APEI

Furtunul de evacuare a apei poate fi racordat direct la sistemul de evacuare a apei sau la ștuțul de evacuare a lavoarului. Apa poate fi, de asemenea, evacuată direct în lavoar cu ajutorul unui suport special (dacă există), prin agățarea mânerului de marginea lavoarului. Racordul trebuie să se afle la o înălțime de cel puțin 50 cm și maximal 110 cm măsurând de la podea.



În cazul în care furtunul de evacuare a apei este mai lung de 4 m, vasele pot să nu fie spălate bine. Producătorul nu este responsabil pentru o astfel de situație.

RACORDUL ELECTRIC

Ștecherul cu legătură la pământ trebuie să fie conectat la o priză electrică cu împământare cu o tensiune corespunzătoare. În cazul în care nu există o instalație pentru legătură la pământ cereți unui electrician calificat să realizeze. În cazul în care veți porni dispozitivul fără sistemul de legătură la pământ producătorul nu își asumă responsabilitatea pentru daunele care vor avea loc.



Instalația internă trebuie să posede o siguranță 10-16 A. Dispozitivul trebuie alimentat de la o rețea de alimentare cu curent electric cu o tensiune alternativă de 220-240 V. În cazul în care tensiunea din rețea este de 110 V, trebuie să montați un transformator 110/220 V care are o putere de 3000 W. Nu conectați dispozitivul în timpul amplasării acestuia.



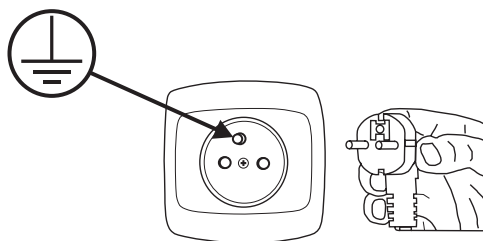
Întotdeauna folosiți ștecherul cu carcasă care este livrat împreună cu dispozitivul. Pornirea dispozitivului atunci când pe rețea avem tensiune mică poate conduce la micșorarea calității de spălare și la deteriorarea dispozitivului.

Cablul de alimentare poate fi înlocuit numai la un service autorizat sau de către un electrician calificat. Ne-respectarea acestor reguli poate conduce la accidente.

Din motive de siguranță trebuie să scoateți din priză ștecherul după fiecare spălare.

Pentru a nu conduce la electrocutare nu se permite scoaterea ștecherului din priză cu mâinile umede.

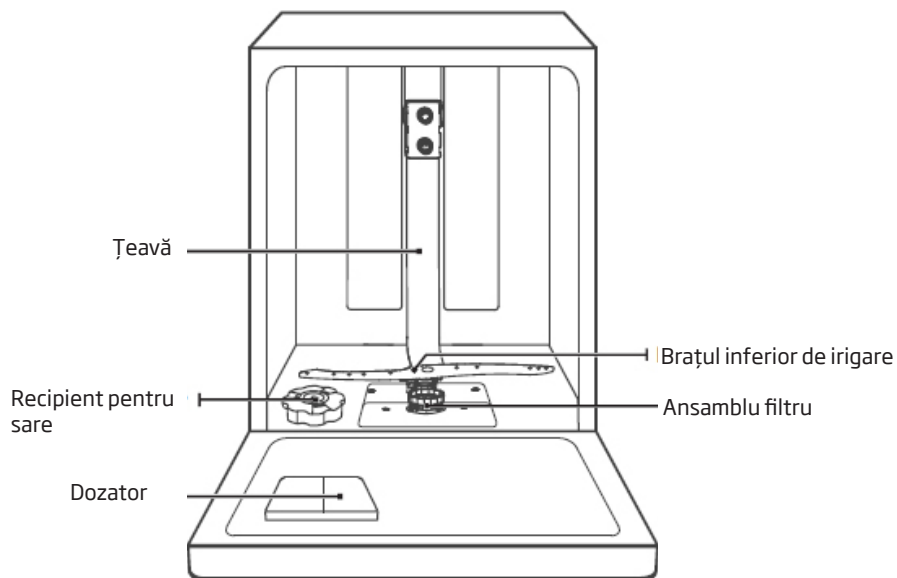
Deconectați dispozitivul de la sursa de alimentare cu curent electric prin tragerea de ștecher. Niciodată nu trageți de cablu.



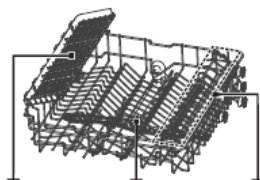
CUNOAȘTEȚI DISPOZITIVUL PE CARE ÎL VEȚI FOLOSI

DESCRIEREA DISPOZITIVULUI

Enumerate mai jos sunt elementele aparatului (Fig. 1):



Coșul pentru tacâmuri



suport pentru tacâmuri Braț superior de irigare Coș pentru căni



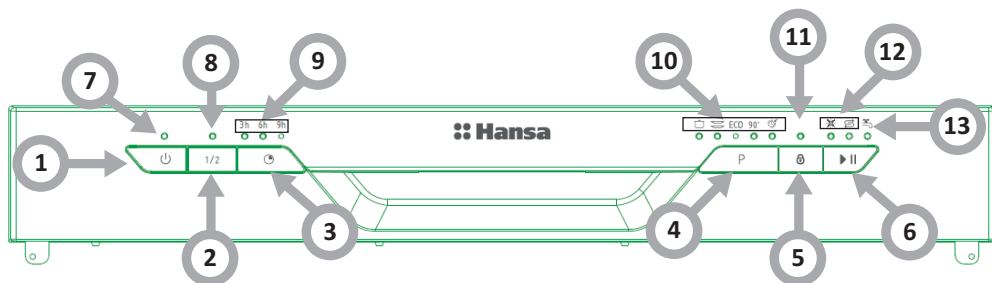
Coșul inferior

Coșul superior



ATENȚIE:

Imaginile are un caracter numai informativ. Unele modele pot să difere unele de altele.



1. Tastă pornit/oprit
2. Tasta funcției de încărcare până la jumătate: Pentru selectarea funcției de încărcare până la jumătate. (Funcția de încărcare până la jumătate se recomandă a fi folosită atunci când încărcăți maximum 6 seturi de masă. În timpul folosirii acestei funcții se micșorează consumul de apă și energie. Această funcție poate fi pornită împreună cu programul Intensiv, Universal, ECO, Sticlă și 90 min.).
3. Tasta de întârziere
4. Tasta de selectare a programului
5. Tasta blocadei de activare
6. Tasta Start/Pauză: Pentru a porni programul ales de spălare sau pentru a opri programul de spălare în timpul ciclului.
7. Indicatorul de alimentare
8. Indicatorul funcției de jumătate de încărcare
9. Indicatoarele de întârziere: indică timpul de întârziere (3h/6h/9h/).
10. Indicatoarele de selectare a programului
11. Indicatorii de blocare a activării
12. Indicatorii pentru sare și soluția de lustruire
13. Indicatorul supapei de alimentare cu apă



ATENȚIE:
Imaginile are un caracter numai informativ.

PREGĂTIREA DISPOZITIVULUI PENTRU FUNCȚIONARE

1

Înainte de prima folosire a mașinii de spălat vase

- Înainte de pornirea dispozitivului, verificați dacă datele de pe plăcuța de fabricație sunt în conformitate cu datele sursei de alimentare cu curent electric locale.
- Dați la o parte toate materialele de ambalaj.
- Pregătiți soluția de dedurizare a apei
- A se umple la plin recipientul urmând ca să adăugați în jur de 1,5 kg de sare specială (Destinată pentru mașinile de spălat vase) în dozătorul pentru sare.
- Turnați în recipient soluție de lustruire.

2

Însemnătatea dedurizării apei.

Pentru o funcționare corectă mașina de spălat vase are nevoie de apă dedurizată (cu conținut scăzut de calciu) în caz contrar pe vase și pe piese din interiorul dispozitivului vor rămâne urme de calcar. Acest lucru are influență negativă asupra spălării, uscării și lustruirii. Atunci când apa trece prin sistemul de dedurizare, ionii care sunt răspunzători de duritatea apei sunt îndepărtați iar apa este dedurizată, pentru a obține o calitate cât mai bună a spălării. În funcție de gradul de duritate a apei de alimentare ionii care sunt răspunzători de duritatea apei se acumulează rapid în interiorul sistemului de dedurizare. De aceea sistemul de dedurizare trebuie împropățat pentru ca să poată funcționa cu aceeași eficacitate de fiecare dată. În acest scop este folosită sarea pentru mașinile de spălat vase.

3

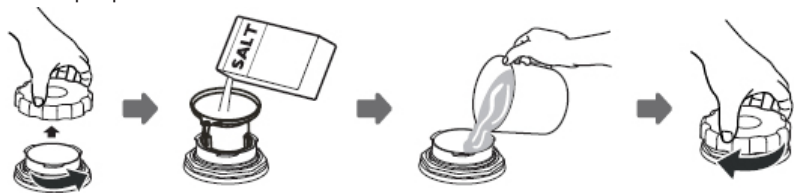
Umplere cu sare

A se utiliza numai sare de dedurizare destinată pentru mașinile de spălat vase.

Toate alte tipuri de sare, care nu sunt destinate pentru utilizarea, în special sarea de masă, dedurizator de apă deteriorat. În cazul deteriorărilor cauzate prin utilizarea necorespunzătoare a sării producătorul nu acordă garanție, și nu este responsabil pentru daunele create.

A se umple cu sare înainte de a porni programul de spălare.

Acest lucru va împiedica împrăștierea granulelor de sare sau apei sărate pe fundul aparatului, care pot provoca coroziune.



1. Scoateți coșul inferior din aparat și desrubați capacul rezervorului.
2. A se pune capătul pâlniei (în set) în orificiu și a se pune în jur de 1,5kg sare.
3. Umpleți rezervorul pentru sare la plin cu apă. Este un lucru normal, că din recipient pentru sare se scurge o cantitate mică de apă.
4. După umplerea rezervorului a se închide capacul.
5. După umplere dozătorului cu sare indicatorul se stinge.
6. Imediat după umplerea rezervorului cu sare a se porni programul de spălare (se recomandă pornirea programului scurt). În caz contrar apa sărată poate deteriora filtrele, pompa și alte elemente importante ale aparatului.. Aceasta nu include garanția.







ATENȚIE:

- Rezervorul pentru sare trebuie să umpleți, când se aprinde indicatorul de sare (S) pe panoul de control. În funcție de temperatura de dizolvare a sării, indicatorul de sare poate să fie aprins chiar și după umplerea dozătorului.
- Dacă pe panoul de control nu există indicator (în unele modele), puteți estima când puteți umple dozătorul pe baza cantității efectuate ale ciclurilor de spălare.
- În cazul devărsării ale sării, a se porni programul de înmuiere sau programul scurt.



Banda de testare

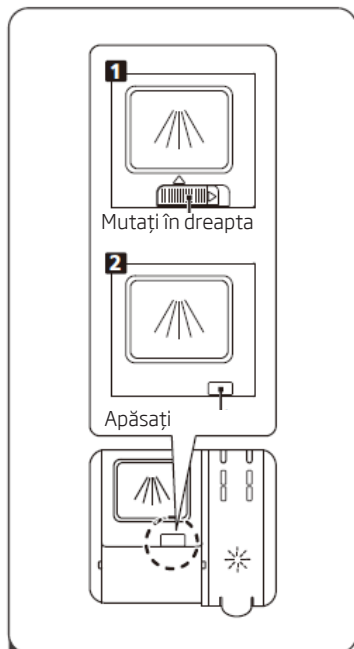
Eficacitatea spălării în mașina de spălat vase depinde de duritatea apei din rețeaua de alimentare cu apă. De aceea dispozitivul este echipat cu un sistem care micșorează duritatea apei de alimentare. Eficacitatea de spălare crește atunci când acest sistem funcționează corect. Pentru a verifica nivelul de duritate a apei trebuie să luați legătura cu biroul apeductului local sau să verificați nivelul de duritate a apei cu ajutorul benzii de testare (în cazul în care este anexat).

Deschideți ambalajul cu banda de testare.	Lăsați timp de un minut să se scurgă apa din robinet.	Țineți banda de testare sub jetul de apă de la robinet timp de 1 sec.	După aceea îndepărtați surplusul de apă prin scuturare.	Așteptați 1 min.	<p>Setați duritatea apei în funcție de măsurile obținute.</p> <p>Nivelul 1 – lipsă calcar</p> <p>Nivelul 2 – conținut foarte mic de calcar</p> <p>Nivelul 3 – conținut mic de calcar</p> <p>Nivelul 4 – conținut mediu de calcar</p> <p>Nivelul 5 – conținut mai mare de calcar</p> <p>Nivelul 6 – conținut mare de calcar</p>
	<p>1 min.</p> 	<p>↓ 1 second</p> 		<p>1 min.</p> 	 <p>Level 1 – no calcium</p> <p>Level 2 – very small calcium content</p> <p>Level 3 – small calcium content</p> <p>Level 4 – medium calcium content</p> <p>Level 5 – high calcium content</p> <p>Level 6 – very high calcium content</p>

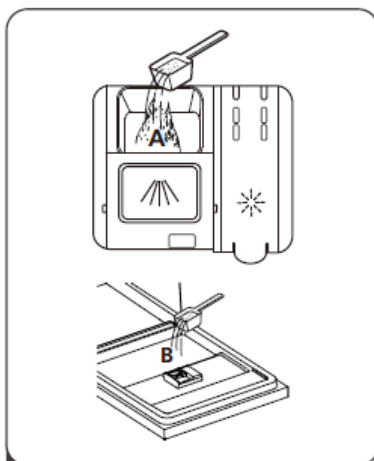
Umplerea dozatorului pentru detergent

Deschideți capacul dozatorului pentru detergent, apăsând dozatorul deternegtului și eliberați blokada, așa cum a fost prezentată pe desen. Indicatorii de nivel se află în interiorul dozatorului pentru detergent. Folosind aceste indicatoare (linii) puteți turna cantitatea corespunzătoare de detergent. În dozator intră maximal 30 g de detergent

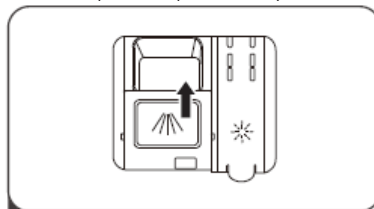
Deschideți ambalajul cu detergent pentru mașina de spălat vase și umpleți până la marcajul (A) în cantitate de 25 cm³ în cazul vaselor murdare sau 15 cm³ și în cazul vaselor mai puțin murdare (B). În cazul în care vasele au stat un timp mai lung nespălate sau în cazul în care există resturi de mâncare uscate, după umplerea mașinii de spălat vase, turnați (a) 5 cm³ compartiment detergent spalati si o masina de spalati vase. În funcție de gradul de murdărie a vaselor cât și de duritate a apei poate va fi nevoie să adăugați o cantitate mai mare de detergent.



1. Deschideți capacul și deplasați blocada de eliberare.
2. Deschideți capacul prin apăsarea blocării de eliberare.



- 2 Umpleți cu detergentul compartimentul cel mare (A) pentru spălarea de bază. Pentru obținerea unui rezultat mai bun de spălare, în special în cazul vaselor foarte murdare, a se turna o cantitate mică de detergent pe ușă. Detergentul suplimentar va fi folosit pentru spălarea inițială.



- 3 Închideți capacul prin deplasarea în față și apăsați.



A se atrage atenția că în funcție de nivelul murdăriei ale apei setarea poate să fie diferită. Trebuie să respectați recomandările producătorului amplasate pe ambalajul detergentului.

Detergenți multi-compenenți (de ex.: "2în1", "3în1" etc.)

Există 3 tipuri de detergenți:

1. cu fosfat și care conțin clor,
2. cu fosfat și care nu conțin clor
3. care nu conțin nici fosfat nici clor.

Cele mai noi tablete de obicei nu conțin fosfat. Deoarece fosfații au proprietăți de dedurizare a apei se recomandă adăugarea de sare în recipient chiar și în cazul în care duritatea apei este de numai 6°dH. Acolo unde există apă dură, dacă este folosit detergentul fără fosfat, pe vase și pahare rămân urme albe.

Puteti evita acest lucru prin mărirea cantității de detergent. Detergenții fără clor au proprietăți de albire mai scăzute. Există posibilitatea ca petele colorate să nu fie îndepărtate. Trebuie să selectați programul care funcționează la o temperatură mai ridicată. În general folosind detergenții multi-compenenți veți obține rezultate corespunzătoare numai în anumite condiții. Astfel de detergenți conțin soluție de lustruire și/sau sare în cantități fixe. Se recomandă totuși, în cazul folosirii tabletelor multi-compenente, folosirea sarii regeneratoare.

La ce trebuie să fiți atenți folosind astfel de produse:

- Întotdeauna verificați compoziția detergentului folosit și dacă acesta este un produs multi-compenent.
- Verificați dacă detergentul folosit este corespunzător pentru gradul de duritate a apei a rețelei la care este racordată mașina de spălat vase.
- Respectați indicațiile de pe ambalajul produsului
- În cazul în care detergentul este sub formă de tablete nu îl introduceți niciodată în cașul pentru tacâmuri. Întotdeauna introduceți tabletele în recipientul pentru detergent din dozator.
- Utilizarea acestor soluții dă rezultate bune numai pentru anumite tipuri de aplicații. Folosind acest tip de detergenți trebuie să luați legătura cu producătorul acestora și să cereți informații cu privire la condițiile corespunzătoare de folosire.
- În cazul în care condițiile de folosire a acestor tipuri de detergenți și setările mașinii de spălat vase sunt corespunzătoare veți economisi sarea și soluția de lustruire.
- În cazul în care rezultatele de spălare prin folosirea detergenților „2 în 1” sau „3 în 1” nu sunt satisfăcătoare (dacă pe vase veți observa urme de calcar și apă), trebuie să luați legătura cu producătorul detergentului.
Garanția mașinii de spălat vase nu cuprinde reclamațiile rezultate din utilizarea detergenților multi-compenenți.



Modul de utilizare recomandat: Pentru a obține rezultate cât mai bune folosind detergenți de spălare multi-compenenți trebuie să adăugați sare și soluție de lustruire în mașina de spălat vase și să setați duritatea apei și a soluției pentru lustruire la valoarea cea mai mică.

Dizolvarea tabletelor de detergent de la diferiți producători poate fi diferită, ținând seama de temperatură și timp. De aceea nu se recomandă folosirea detergenților de tip tabletă în cazul programelor scurte. Pentru programele scurte se recomandă folosirea detergenților praf.



Depozitați întotdeauna detergenții într-un loc răcoros, uscat care nu este la îndemâna copiilor. Umpleți dozatorul cu detergent chiar înainte de pornirea dispozitivului.

Avertizare: În cazul în care în timpul folosirii detergentului multi-compenenți vor apare probleme care nu au apărut anterior vă rugăm să luați legătura direct cu producătorul detergentului.

Nu folosiți detergenți multi-componenți:

- Umpleți dozatoarele cu sare și soluție pentru lustruire.
- Setati duritatea apei la cel mai înalt nivel (6) și porniți mașina de spălat vase goală.
- Adaptați duritatea apei.
- Setati soluția de lustruire corespunzătoare.

8

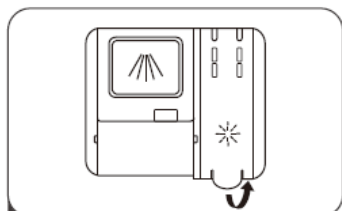
Umplerea dozatorului pentru soluția de lustruire și alegerea setărilor.

Soluția pentru lustruire este utilizată pentru a preveni formarea de picături de apă albe, pete de calcar, dungii albe care pot să apară pe vase, precum și pentru îmbunătățirea procesului de uscare. Contrar celor ce se spune este folosită nu numai pentru lustruirea vaselor ci și pentru uscarea acestora. Din acest motiv, ar trebui să acorde atenție pentru a stabili dacă în dozator este destulă soluție de lustruire destinată utilizării în mașinile de spălat vase.

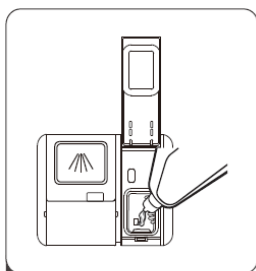
În cazul în care dioda de control a cantității de soluție de lustruire este aprinsă înseamnă că dozatorul trebuie umplut cu soluție pentru lustruire.

Pentru a umple dozatorul cu soluție pentru lustruire trebuie să dați las o parte capacul dozatorului prin rotirea acestuia. Umpleți dozatorul cu soluție pentru lustruire până în momentul în care indicele nivelului soluției va fi de culoare închisă; puneți la loc capacul și înșurubați-l. Verificând indicele nivelului soluției pentru lustruire de pe dozatorul pentru detergent, puteți verifica dacă în mașina de spălat se află destulă soluție. Indicele închis la culoare înseamnă că în dozator se află destulă soluție de lustruire, în schimb indicele deschis la culoare ne avertizează că trebuie să adăugăm soluție de lustruire.

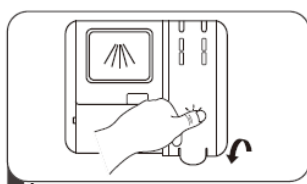
Regulatorul nivelului soluției pentru lustruire poate fi setat de la 1 până la 6. Setarea din fabricație pentru soluția pentru lustruire este poziția 4. Se recomandă setarea mai mare a poziției regulatorului în cazul în care după spălare pe vase rămân pete de apă; în cazul în care după ce ștergeți cu mâna pe vase rămân pete albăstrui, trebuie să setați o poziție mai mică.



1 Scoateți capacul dozătorului prin ridicarea mânerului.



2 A se turna limpizătorul la dozător a se avea grijă să nu supraumpleți.



3 Închideți capacul.

Reglarea rezervorului de agent de clătire

Pentru a obține o performanță mai bună de uscare cu agent de clătire limitat, mașina de spălat vase este proiectată pentru a regla consumul de către utilizator. Urmați pașii de mai jos.

1. Deschideți ușa, porniți aparatul.

2. În termen de 60 de secunde de la pasul 1, apăsați butonul Program mai mult de 5 secunde, apoi apăsați butonul Întârziere pentru a introduce modelul setat, indicația de agent de clătire clipește ca frecvență de 1Hz.

3. Apăsați butonul Program pentru a selecta setul potrivit în funcție de obiceiurile dvs. de utilizare, seturile se vor schimba în următoarea succesiune: D1-> D2-> D3-> D4-> D5-> D1. Cu cât numărul este mai mare, cu atât mașina de spălat vase folosește mai mult agent de clătire.

4. Fără funcționare în 5 secunde sau apăsați butonul de pornire pentru a finaliza configurarea și a ieși din modul de configurare.



Avertizare: Folosiți numai soluții de lustruire destinate pentru mașinile de spălat de uz casnic. Resturile de soluție de lustruire care s-a vărsat în timpul umplerii vor conduce la crearea unei spume bogate și vor conduce la obținerea unei calități mai proaste de spălare, de aceea soluția trebuie ștersă cu ajutorul unei cârpe.

Tabel duritate apă

Duritate apă	Grade germane dH	Grade franceze dF	Grade englezești dE	Indice nivel duritate	Consum de sare (g/ciclul)
1	0~5	0~9	0~6	H1 Rapid	0
2	6-11	10-20	7-14	H2 90'	9
3	12-17	21-30	15-21	H3 90' Rapid	12
4	18-22	31-40	22-28	H4 Eco	20
5	23-34	41-60	29-42	H5 Eco; Rapid	30
6	35-55	61-98	43-69	H6 Eco; 90'	60

În cazul în care duritatea apei este mai mare decât valorile maxime indicate în tabelul de mai sus sau în cazul în care veți folosi apă din fântână se recomandă folosirea filtrelor și a dispozitivelor de tratare a apei.

ATENȚIE: Setările din fabricație a dispozitivului sunt adaptate pentru duritatea apei la nivelul 3.

Deschideți ușa Porniți dispozitivul;

În timp de 60 secunde de la conectarea mașini de spălat vase și țineți apăsat butonul Program mai mult de 5 secunde.

Apăsați butonul Program pentru a selecta setarea corespunzătoare pentru condițiile locale. Sunt posibile următoarele setări: H1- > H2- > H3- > H4- > H5- > H6;

Pentru finalizarea setărilor apăsați butonul de pornire.

Uzarea detergenților

Folosiți detergent pentru mașinile de spălat vase de uz casnic. Pe piață aveți la dispoziție detergent praf, gel și tablete, care sunt destinate pentru a fi folosite pentru mașinile de spălat vase de uz casnic. Detergentul trebuie amplasat în dozator înainte de pornirea mașinii de spălat vase. Păstrați detergenții într-un loc răcoros, uscat care nu este la îndemâna copiilor.

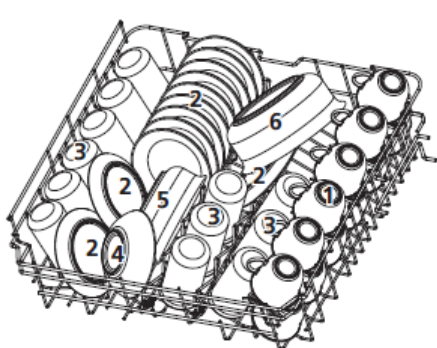
Nu umpleți prea mult dozatorul pentru detergent; în caz contrar pot apărea urme pe pahare și detergentul nu se va dizolva.

În cazul în care doriți mai multe informații despre detergent trebuie să luați legătura cu producătorul acestuia.

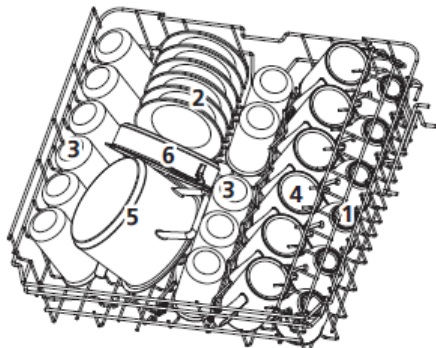
1

Coșul superior

Coșul superior este proiectat pentru spălarea vaselor mai delicate cum ar fi sticle, cești, farfuri, etc. Vaselor care au fost amplasate în coșul superior trebuie să aibă un grad mai mic de murdărie din coșul inferior. Suplimentar, pe rafturi pot fi aranjate orizontal furculițe lungi, cuțite și linguri, astfel încât să nu blocheze rotirea brațului de irigare.



EN 50242



EN 60436

2

Plierea rafturilor pentru căni/cești

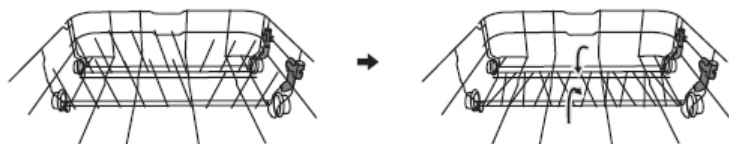
Datorită acestor rafturi poate fi mărită capacitatea coșului superior. Puteți amplasa paharele și căniile pe rafturi. Pentru a face mai mult loc în coș pentru obiectele mai înalte a se ridica raftul pentru cești în sus. Pe raft puteți atuncia pune paharele mai înalte. Puteți să scoateți de asemenea dacă nu este necesar.



3

Plierea suporturilor coșului

Suportii sunt pentru menținerea farfuriilor. Poate să se se plieze obținând mai mult loc pentru vasele mi mari.



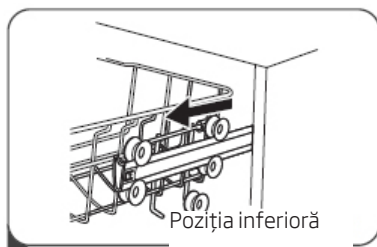
ridicați

coborâți

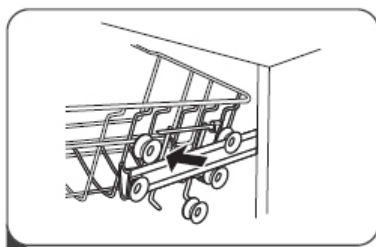
Indicator pentru utilizarea coșului:**Reglarea coșului superior****Tip 1:**

Înălțimea coșului superior poate să fie ușor de regulat, pentru ca ușor să se potrivească în coșul superior și inferior.

Pentru a ajusta înălțimea coșului inferior trebuie:

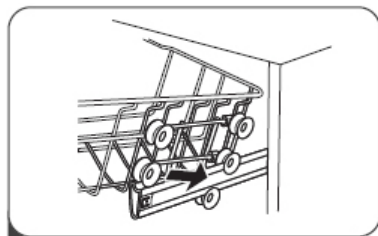


1

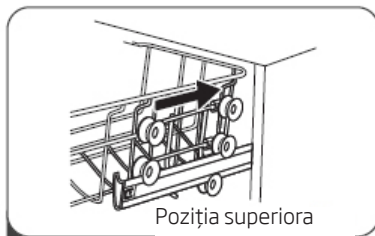


2

1. Scoate coșul superior.
2. Scoateți coșul inferior.

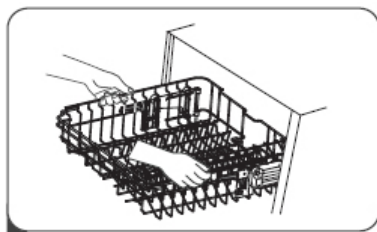


3

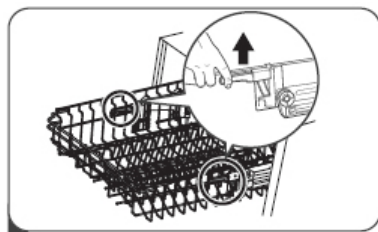


4

3. Fixarea coșului pe rolele superioare sau inferioare.
4. Scoateți coșul superior.

Tip 2:

1



2

1. Pentru a ridica coșul în poziția superioară, a se ridica ambele părți până când se va afla pe aceeași înălțime. Asigurați-vă că este bine fixat pe șine.
2. Pentru a lăsa coșul, a se apăsa spre jos pe maner și a se lăsa.

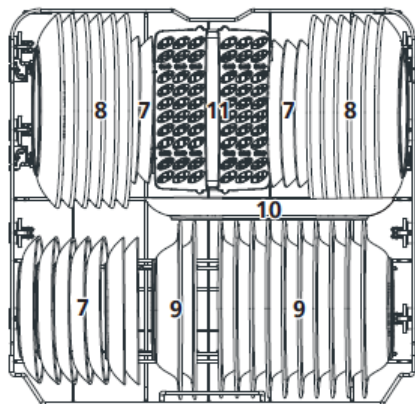
5

Coșul inferior

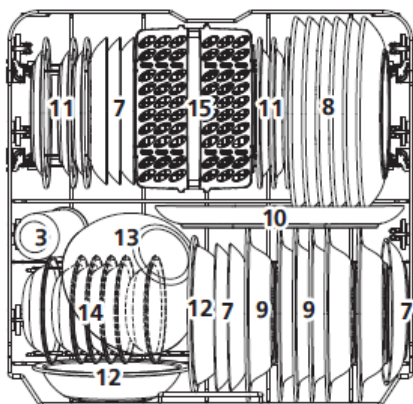
În coșul inferior puneți farfurii, boluri, oale, etc. Asigurați-vă că vasele din coșul inferior nu blochează brațul de irigare și acesta se poate roti liber. În coșul inferior trebuie să amplasați vasele mari și cele, care sunt mai dificile pentru spălare, de exemplu oale, tigăi, capace, etc. Vasele trebuie să amplasați cu fundul spre sus, pentru ca în vase să nu se strângă apa.



Vasele trebuiesc amplasate în așa fel încât acestea să nu blocheze brațul de irigare.



EN 50242



EN 60436

Încărcare standard și rezultatele testelor:**Capacitate:**

Coșul superior și inferior: 12 seturi de masă. Coșul superior trebuie setat în poziția superioară. Ceștile trebuie amplasate pe rafturi.

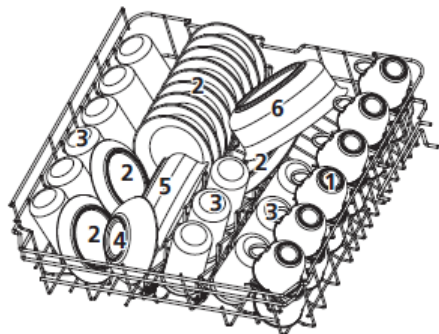
Detergent/Soluție de lustruire

5+30g, în conformitate cu normele EN 50242, IEC 436 (norme internaționale) / reglarea dozatorului cu soluție pentru lustruire: max

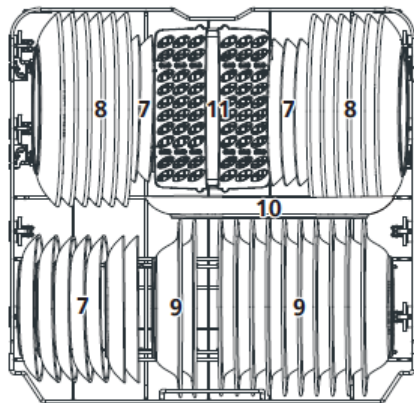
Test program

ECO, în conformitate cu norma EN 50242 (norme internaționale)

Coșul superior

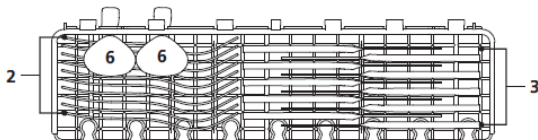


Coșul inferior



Număr	Vase
1	Cești
2	Farfuri
3	Pahare
4	Boluri mici
5	Boluri cu dimensiune medie
6	Boluri mari
7	Farfurii desert
8	Farfurii pranz
9	Farfuri adânci
10	Platou oval
11	Coș de tacâmuri

suport pentru tacâmuri

**Informații pentru teste în conformitate cu norma EN 50242.**

Capacitate - 12 seturi standard de vase

Setarea coșului superior - poziția inferioară

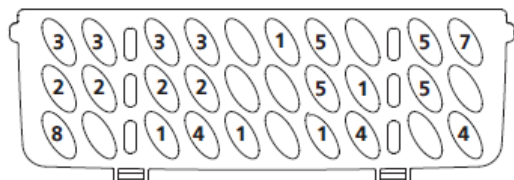
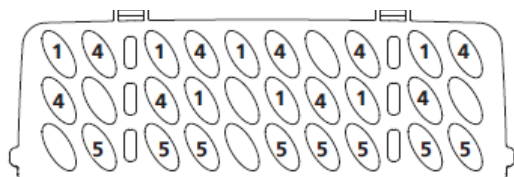
Programul - ECO

Setarea cantității de soluție pentru lustruire - max

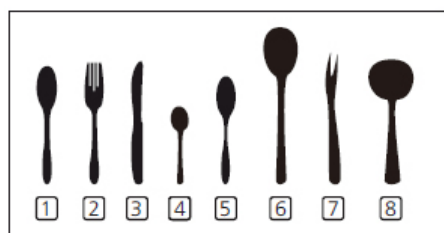
Setarea regulatorului pentru duritatea apei - H3

Coșul pentru tacâmuri

Tacâmurile trebuie să fie plasate în coșul pentru tacâmuri, separat unele față de celelalte, într-o poziție corespunzătoare, pentru a nu se suprapune, deoarece efectul de pe urma spălării poate fi cel nedorit. Pentru a obține cea mai înaltă calitate de spălare tacâmurile trebuie amplasate în coș și trebuie să fiți atenți ca: nu se suprapun iar obiectele lungi în mijloc.



Nu-măr	Tacâmuri
1	Linguri de supă
2	Furculițe
3	Cuțite
4	Lingurițe pentru ceai
5	Lingurițe desert
6	Linguri de servire
7	Furculițe pentru servire
8	Linguri pentru sosuri



Încărcare standard și rezultatele testelor:**Capacitate:**

Coșul superior și inferior: 12 seturi de masă. Coșul superior trebuie setat în poziția superioară. Ceștile trebuie amplasate pe rafturi.

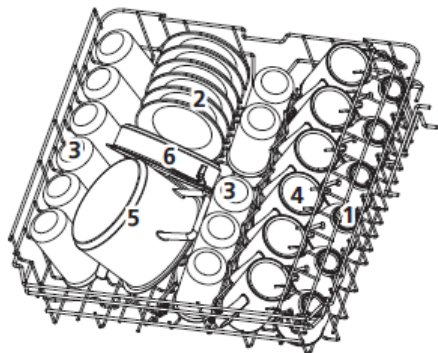
Detergent/Soluție de lustruire

4+20g, în conformitate cu normele EN 60436 (norme internaționale) / reglarea dozatorului cu soluție pentru lustruire: max

Test program

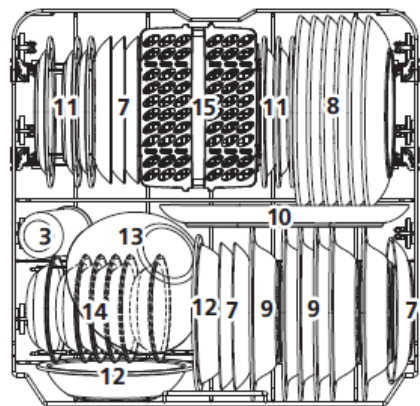
ECO, în conformitate cu norma EN 60436 (norme internaționale)

Coșul superior

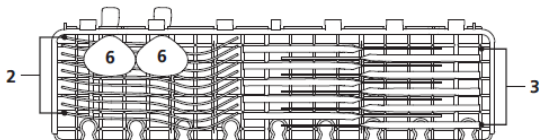


1. Cupe
2. Căni
3. Oală mică
4. Oala de cuptor
5. Farfurii
6. Sticlă
7. Farfurii pentru desert
8. Farfurii pentru cina
9. Farfurii pentru supă
10. Platou oval
11. Farfurii de desert din melamină
12. Boluri de melamină
13. Bol de sticlă
14. Boluri pentru desert
15. Coș pentru tacâmuri

Coșul inferior



suport pentru tacâmuri

**Informații pentru teste în conformitate cu norma EN 60436.**

Capacitate - 12 seturi standard de vase

Setarea coșului superior - poziția inferioară

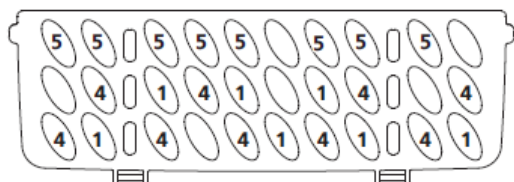
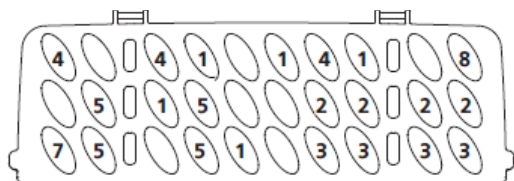
Programul - ECO

Setarea cantității de soluție pentru lustruire - max

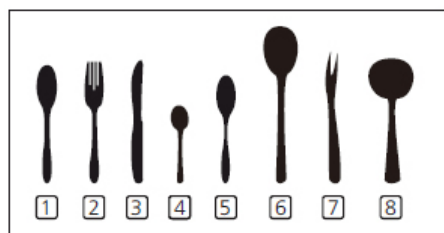
Setarea regulatorului pentru duritatea apei - H3

Coșul pentru tacâmuri

Tacâmurile trebuie să fie plasate în coșul pentru tacâmuri, separat unele față de celelalte, într-o poziție corespunzătoare, pentru a nu se suprapune, deoarece efectul de pe urma spălării poate fi cel nedorit. Pentru a obține cea mai înaltă calitate de spălare tacâmurile trebuie amplasate în coș și trebuie să fiți atenți ca: nu se suprapun iar obiectele lungi în mijloc.



Nu- măr	Tacâmuri
1	Linguri de supă
2	Furculițe
3	Cuțite
4	Lingurițe pentru ceai
5	Lingurițe desert
6	Linguri de servire
7	Furculițe pentru servire
8	Linguri pentru sosuri



1

Pornirea dispozitivului

1. Scoateți coșurile inferior și superior, aranjați vasele și apoi introduceți-le în mașina de spălat vase.
2. Se recomandă ca întâi să umpleți coșul inferior apoi cel superior.
3. Turnați/umpleți cu detergent.
4. Introduceți ștecherul în priza de alimentare. Datele privind alimentarea se află în fișa produsului. Asigurați-vă că alimentarea cu apă este pornită și că este setată la presiunea maximă.
5. Deschideți ușa și, apăsați butonul de alimentare.
6. Alegeți un program, ledul de răspuns se va aprinde. Apoi apăsați butonul Start / Pauză, mașina de spălat vase își va începe ciclul.

2

Schimbarea programului

- Ciclul de spălare, care este pornit, poate fi schimbat numai atunci când durează o perioadă scurtă de timp. În caz contrar detergentul va fi dizolvat în apă, iar apa poate să fie scoasă. În acest caz trebuie să umpleți din nou dozătorul pentru detergent și să porniți programul de spălare de la început. Pentru a reseta mașina de spălat vase a se urma instructajul menționat mai jos:
1. Apăsați butonul Start / Pauză pentru a întrerupe spălarea.
 2. Apăsați butonul Program mai mult de 3 secunde - programul se va anula.
 3. Apăsați butonul Program pentru a selecta programul dorit.
 4. Apăsați butonul Start / Pauză, mașina de spălat vase va porni.

3

Adăugarea de vase în timpul programului:

- Suplimentar vasele pot să fie adăugate în orice moment înainte de deschiderea dozătorului pentru detergent. În acest caz a se urma instrucțiunile de mai jos:
1. Apăsați butonul Start / Pauză pentru a întrerupe spălarea.
 2. Așteptați 5 secunde, apoi deschideți ușa.
 3. Adăugați vasele uitate.
 4. Închideți ușa.
 5. Apăsați butonul Start / Pauză după 10 secunde, mașina de spălat vase va porni.



AVERTIZARE:

Este periculos să deschideți ușa în timpul spălării deoarece apa fierbinte poate cauza arsuri.

După finalizarea ciclului de spălare

Opriți dispozitivul din funcționare cu ajutorul tastei de alimentare, deconectați alimentarea cu apă și deschideți ușa mașinii de spălat vase. Așteptați câteva minute înainte de descărcarea mașinii de spălat vase, pentru a nu scoate vasele și tacâmurile atunci când acestea sunt încă fierbinți și pot crăpa. Vasele vor fi mai uscate atunci când se răcesc.

Opriți mașina de spălat vase.

Programul a luat sfârșit numai atunci când dioda programului de spălare este aprinsă dar nu licărește.

1. Opriți mașina de spălat vase apăsând butonul pornire/oprire.

2. Închideți robinetul de alimentare cu apă!

Deschideți cu atenție ușa.

Vasele fierbinți sunt sensibile la lovire, de aceea, înainte de scoaterea acestora din dispozitiv, trebuie să le lăsați să se răcească timp de aprox. 15 minute.

Deschideți ușa mașinii de spălat vase, lăsați-o întredeschisă și așteptați câteva minute înainte de scoaterea vaselor. În acest fel vasele vor fi mai reci și mai uscate.

Scoaterea vaselor din mașina de spălat vase.

Faptul că mașina de spălat vase este umedă în interior este un fenomen normal.

Descărcați coșul inferior apoi cel superior. Acest mod de scoatere a vaselor împiedică scurgerea apei din coșul inferior pe vasele care se găsesc în coșul inferior.

1

Curățarea suprafețelor interne

Ușa și garnitura uși

Pentru îndepărtarea resturilor de mâncare a se curăța garnitura uși cu o lavetă umedă, moale.

La amplasarea vaselor în mașina de spălat vase resturile de mâncare și sucuri pot să picureze pe lateralele uși ale mașini. Suprafețele acestea sunt în afară de compartimentul mașini și apa din brațuri care nu ajung. Toate impuritățile trebuie să le ștergeți înainte de închiderea uși.

Panou de comandă

Panoul de control a se șterge NUMAI cu o lavetă moale, umedă.



AVERTIZARE

Pentru a preveni pătrunderea apei în broasca uși și elementelor electrice, a nu se folosi nici o soluție de curățare în spray.

Pe suprafețele exterioare niciodată a nu se folosi curățători abrazivi sau ascuțiți. Unele prosoape de hârtie pot de asemenea lăsa urme de zgârietură sau urme pe suprafață.

2

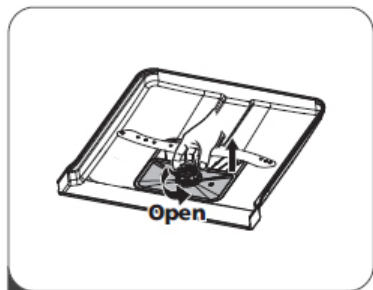
Curățarea suprafețelor interioare Sistem filtre

Sistemul de curățarea filtrelor în partea inferioară ale mașini de spălat vase reține majoritatea murdăriilor din ciclu de spălare. Aceste impurități pot provoca înfundarea filtrelor. A se verifica regulat starea filtrelor și a se curăța în caz de nevoie sub jet. Curățarea filtrelor a se efectua după cum urmează.

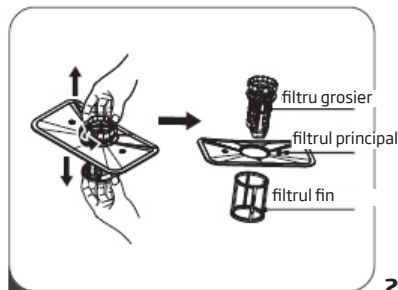


ATENȚIE:

Imaginile are un caracter numai informativ. Unele modele pod avea alte sisteme de filtre și brațelor de irigare.



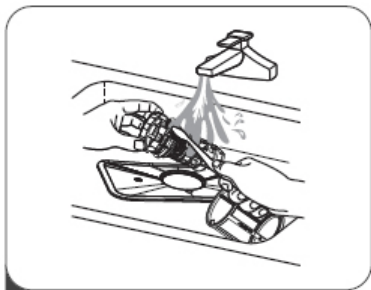
1



2

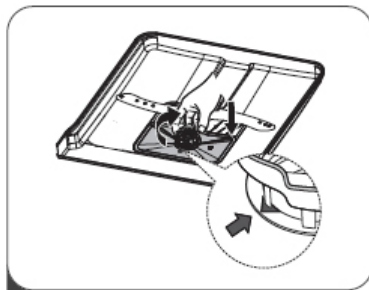
1. A se prinde filtru grosier și roțiți spre stânga pentru ale deșuruba. Ridicați filtrul spre sus și scoateți din mașina de spălat vase.

2. Filtru fin poate fi scos din fundul ansamblului de filtre. Filtru grosier poate fi deconectat de la filtru principal prin tragerea și tinerea marginilor.



3

3. Resturile mai mari se spală sub jet de apă. Sa curatati filtrul exact, cu ajutorul periuței curate si moi.



4

4. A se pune filtrele în ordine inversă, a se pune insertia filtrului și a se roti spre dreapta conform cu săgeata.



AVERTIZARE

A nu se strânge filtrele prea tare. A se pune cu atenție filtrele pe loc si sa le fixați. În caz contrar impuritățile pot să patrundă în sistemul mașinii de spălat și pot să provoace blocharea.

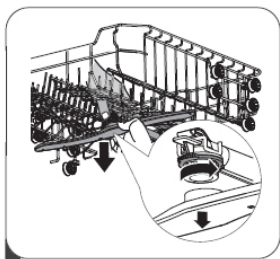
Nu porniți niciodată mașina de spălat vase fără filtru. Înlocuirea necorespunzătoare a filtrului poate reduce nivelul de performanță al aparatului și poate deteriora vesela și ustensilele.

3

Brațe de irigare

Este necesară curățarea regulară a brațelor de irigare, deoarece apa dură cu chimicale poate blocha orificiile și rulmenți orificilor de irigare.

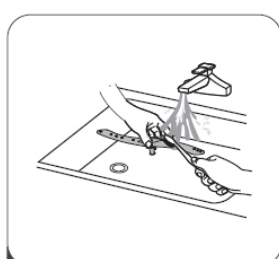
Curățarea brațelor de irigare:



1



2



3

1. Pentru a scoate brațul superior de irigare țineți piulița pe loc și a se roti brațul spre stânga.

2. Pentru a scoate bratul inferior de irigare trageți brațul superior in sus.

3. Spălați brațele de irigare cu o periuță moale în apă caldă cu săpun. Clățiți brațele și montați în aparat.

Curățarea mașinii de spălat vase

Protecția împotriva înghețului

Pe timp de iarnă a se proteja mașina de spălat vase împotriva înghețului. După fiecare spălare trebuie:

1. Deconectați sursa de alimentare de la mașina de spălat vase
2. Opriti alimentarea cu apă și deconectați teava de evacuare de la supapa de apă.
3. Eliberați apa din teava de evacuare și supapa de apă. (Apa a se strânge în oală
4. Conectați din nou teava de alimentare cu apă la robinetul cu apă.
5. Scoateți filtru și a se folosi burete pentru colectarea apei pe fundul mașini de spălat.

După fiecare spălare

După fiecare spălare, închideți circuitul cu apă la aparat și a se lăsa ușa ușor deschisă, pentru ca umiditatea și mirosul să nu fiu prinse înăuntru.

Schoateți ștecherul din priză

Înainte de curățare și întreținere, întodeauna schoteți ștecherul din priză.

A nu se folosi solvenți și soluți abrazive de curățare

Pentru curățarea părți exterioare și elementelor de cauciuc ale mașini de spălat a nu se folosi solvenți nici soluți abrazive de curățare. A se folosi numai lavete și apă caldă apă cu săpun. Pentru a evita pete din interior a se folosi laveta umedă cu apă și un pic de otet sau soluție de curățare destinată special pentru mașina de spălat vase.

Dacă mașina de spălat nu este utilizată timp de o perioadă de timp mai lungă

Se recomandă pornirea programului de spălare la masina de spălat goală, urmând ca să scoateți ștecherul din priză, închideți alimentarea cu apă și să lăsați ușa aparatului ușor deschisă. Este o asigurare a garnituri și prevenirea formării a mirosurilor în aparat.

Transportarea aparatului

Dacă aparatul trebuie să fie mutat, trebuie să ne străduim să-l ținem în poziție verticală. Este absolut necesar, pentru a poziționa aparatul pe peretele din spate.

CODUL ERORILOR ȘI MODUL DE PROCEDARE ÎN CAZ DE AVARIE

În cazul unei erori mașina de spălat va afișa codurile de eroare care identifică problema:

COD EROARE	DESCRIEREA DEFECTULUI	FUNȚIONARE
Indicatorului programului rapid	Un timp mai lung de umplere cu apă	Supapa este închisă, orificiul de alimentare cu apă este blocat sau presiunea apei este prea mică.
Indicatorului programului 90' licărește rapid	temperatura necesară nu a fost atinsă.	Avaria elementului de încălzire.
Indicatorului programului ECO	Supraîncărcare.	Un element al mașinii de spălat vase nu este etanș.
Indicatorului programului ECO licărește rapid; intensive	Eșecul comunicării între PCB-ul principal cu PCB-ul afișajului.	Deschideți circuitul sau întrerupeți cablajul pentru comunicație.

AVERTIZARE:

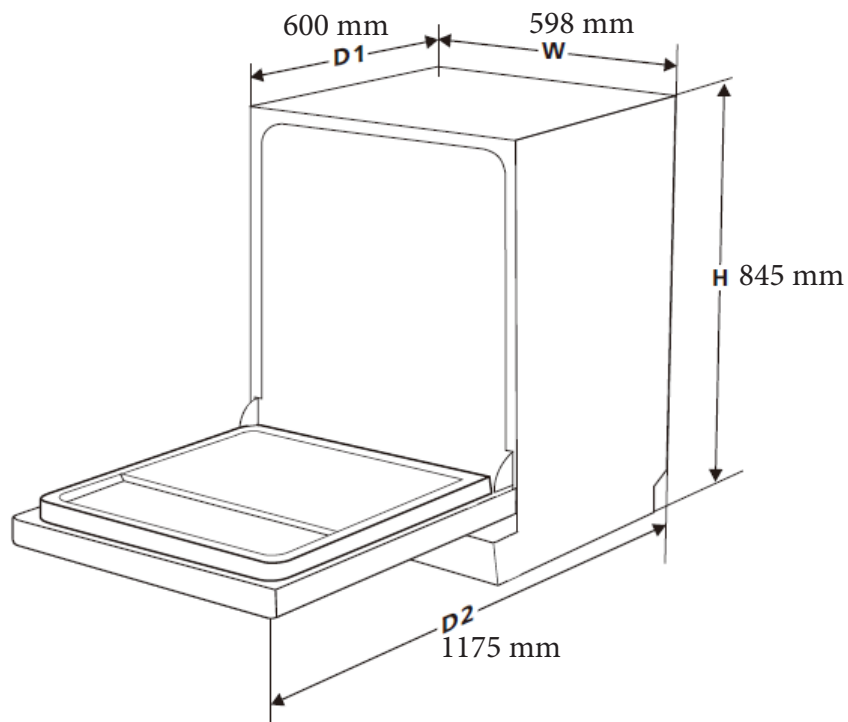
În cazul în care va apărea supraumplerea, înainte de a chema sevice-ul trebuie să închideți robinetul principal de apă.

În cazul supraumplerii sau scurgeri minime în tava inferioară se află apa, înainte de a porni mașina de spălat vase trebuie să turnați apă.

Problemă	Cauza probabilă	Soluționare
Mașina de spălat nu se pornește	Mașina de spălat nu se pornește	Ușa mașinii de spălat vase este deschisă; trebuie să închideți ușa.
	Aparatul nu este conectat la sursa de alimentare. Funcția selectată întârziere start	Închideți ușa exact, și asigurați-vă că sunt bine închise
	Blocarea de pornire (Child Lock) este pornită (nuami in modele)	Selectați blocada de pornire.
Mașina de spălat dă un semnal sonor la sfârșitul ciclului de spalare	Indică terminarea programului de spălare și emite un semnal sonor	
Indicatorul de limpezire este aprins	Pe afisajul LED apare "Lsb"	Indică nevoia de completare a detergentului în recipient
Mașina de spălat funcționează prea mult	Mașina de spălat este conectată la apă caldă	Verificați mașina de spălat vase, asigurați-vă dacă este conectată în mod corect la apă caldă
	Durata programului diferă în funcție de murdăria vaselor	După detectarea murdăriei mai mari programul auto, normal în mod automat extind timpul ciclului de spălare
	A fost aleasă opțiunea de dezinfectare	După selectarea opțiunii de dezinfectare durata ciclului va fi extinsă, pentru a obține temperatura de dezinfectare
Vasele sunt suficient de curate	Presiunea apei este temporar slabă	A se folosi mașina de spălat când presiunea este normala
	Temperatura apei colectate este prea slabă	Asigurați-vă că mașina de spălat este conectată la apă caldă. Străduiți-vă să nu porniți mașina de spălat vase dacă apa este folosită în altă parte în casă
	Vasele sunt asezate prea aproape. Detergentul nu este în mod corect utilizat	A se așeza vasele încă odată, conform cu instrucțiunile de utilizare A se utiliza detergentul adecvat la durabilitatea apei și selectați programul de spălare. A se utiliza un nou detergent
	Programul selectat de spălare nu este adecvat pentru gradul de murdăria vaselor	Alegeți altul, mai lung
	Brațul de irigare este blocat	Asigurați-vă că brațul de irigare se rotește lejer

Problemă	Cauza probabilă	Soluționare
Mașina de spălat nu se pornește	Mașina de spălat nu se pornește	Închideți ușa exact, și asigurați-vă că sunt bine închise
	Aparatul nu este conectat la sursa de alimentare. Funcția selectată Întârziere start	Verificați conexiunea la alimentare Pentru a schimba setările verificați capitolul Întârziere startului în manualul de utilizare
	Blocarea de pornire (Child Lock) este pornită (nuami in modele)	Scoateți blocada de pornire, verificați capitolul Blocada de pornire în manualul de utilizare
Vasele nu sunt suficient uscate	Dozătorul cu detergent este gol	Umpleți dozătorul cu limpezitor sau măriți cantitatea acestui lichid.
	Așezarea incorectă a vaselor în mașina de spălat vase	A se așeza vasele încă odată, conform cu instrucțiunile de utilizare
	Programul selectat nu conține etapa de uscare	Alegeți programul de spălare cu uscare
Petele și depunerile de pe vasele	Durabilitatea prea mare	În cazul în care durabilitatea este prea mare trebuie să instalați aparatul pentru dedurizarea apei
	Așezarea incorectă a vaselor în mașina de spălat vase	A se așeza vasele încă odată, conform cu instrucțiunile de utilizare
	Sa folosit lichidul vechi de limpezire	A se folosi un lichid nou pentru limpezire
	Dozătorul lichidului de limpezire este gol	A se umple lichidul în dozător
	Prea mult detergent	În cazul apei dedurizate a se folosi mai puțin detergent
	Temperatura apei de alimentare la mașina de spălat depășește 70°C	Micsorați temperatura apei de alimentare
Detergentul rămas în dozător	Detergentul poate să fie prea vechi	A se utiliza un nou detergent
	Brațul de irigare este blocat	Puneți vasele asigurându-vă că brațul de irigare nu este blocat
Dozătorul detergentului nu vrea să se închidă	Incorectă funcționarea capacului al dozătorului cu detergent	A se adăuga detergentu și soluția de limpezire conform cu manualul de utilizare
Apa rămâne în mașina de spălat vase	Programul anterior nu sa terminat sau a fost întrerupt	Alegerea programului corespunzător este explicat în manualul de utilizare

Problemă	Cauza probabilă	Soluționare
Mașina de spălat nu elimină în mod corect apa	Evacuarea este înfundată	Verificați sifonul.
	Furtunul de evacuarea apei este îndoit	Asigurați-vă că, furtunul de evacuare apei este corect conectat la rețea
Spuma în mașina de spălat vase	Aplicarea detergentului incorect	Asigurați-vă că detergentul utilizat este corect pentru mașina de spălat vase
Apa din mașina de spălat vase se scurge	Utilizarea detergentului incorect poate provoca depunerea sedimentului	Asigurați-vă că detergentul utilizat este corect pentru mașina de spălat vase
	Mașina de spălat vase nu este nivelată.	Aduceți mașina de spălat vase la același nivel
Urme negre sau gri pe veselă	Vasele din aluminiu se atingeau de farfurii	A se pune din nou vasele
Interiorul mașini de spălat vase colorată	Sedimentul din cafea și ceai	Utilizați lichidul certificat pentru eliminarea petelor locale
	Pată roșie	După amplasarea vaselor porniți programul de spălarea care va reduce apariția petelor
Zgomot	Semnalul sonor al capacului deschis al dozătorului de detergent/pompa	Este un fenomen normal.
	Un obiect greu a pătruns în sistemele mașini de spălat vase.. Când obiectul va cădea sunetul nu va mai fi auzit	Dacă după programul normal veți auzi zgomote să chemați service.
Mașina de spălat se umple cu apă	Supapa cu apă este închisă	Verificați dacă supapa cu apă este deschisă
	Blocada uși poate să fie greșit închisă	Asigurați-vă că ușa dispozitivului este închisă.
Apa rămâne în mașina de spălat vase	Rămășițele alimentare sau de sticlă au blocat pompa.	Eliminați rămășițele.



Mai multe informații despre produs sunt disponibile în baza de date a produsului EU EPREL pe site-ul web <https://eprel.ec.europa.eu>. Informațiile pot fi obținute prin scanarea codului QR de pe eticheta energetică sau introducând modelul de produs de pe eticheta energetică în câmpul de căutare EPREL <https://eprel.ec.europa.eu/>

GARANȚIE, SERVICII POSTVÂNZARE

Garanția

Activitățile cuprinse de garanție în conformitate cu fișa de garanție. Producătorul nu este responsabil de eventualele prejudicii cauzate de utilizarea incorectă a produsului.

Service

- Producătorul echipamentului sugerează, ca toate reparațiile și regleje generale să fie efectuate de către Service al producătorului sau Service autorizat al producătorului. Pentru siguranță, nu reparați singuri dispozitivul.
- Reparațiile efectuate de persoane care nu au calificările cerute pot aduce la un pericol grav pentru utilizatorul dispozitivului.
- Perioada minimă în care sunt disponibile piesele de schimb necesare pentru repararea dispozitivului este de 7 sau 10 ani, în funcție de tipul și scopul piesei de schimb. Această perioadă este în conformitate cu Regulamentul Comisiei (UE) 2019/2022.
- Lista pieselor de schimb și procedura de comandă sunt disponibile pe site-urile web ale producătorului, importatorului sau a reprezentantului autorizat.
- Perioada minimă de garanție pentru dispozitivul oferit de producător, importator sau reprezentant autorizat, este indicată în cardul de garanție.
- Dispozitivul își pierde garanția ca urmare a unor adaptări neautorizate, modificări, alterarea sigiliilor sau a altor echipamente de securitate, precum și alte interferențe neautorizate în echipament care nu sunt în conformitate cu instrucțiunile de exploatare.

Solicitarea reparației și asistență în caz de defecțiune

Dacă dispozitivul necesită reparații, contactați centrul de service. Adresa serviciului și numărul de telefon de contact se află în cardul de garanție. Înainte de a contacta, trebuie să pregătiți numărul de serie al dispozitivului, care se află pe plăcuța de identificare. Pentru comoditate, scrieți-l mai jos:

--	--	--	--	--	--	--	--	--	--	--	--	--	--	--



 **Hansa**
Haushaltsgeräte