

NAUDOJIMO  
INSTRUKCIJA  
LT

ZWM 415 WB.1



PRIETAISĄ JUNGTI PERSKAIČIUS  
INSTRUKCIJĄ

IO-DWS-2349  
(10.2020/1)

# TURINYS

PRAKTINĖ EKOLOGIJA	3
PAGRINDINĖ INFORMACIJA	5
SAUGAUS NAUDOJIMO NURODYMAI	6
PRIETAISO ĮRENGIMAS	13
PAŽINKITE SAVO PRIETAISĄ	16
VALYMAS IR PRIEŽIŪRA	33



Šis prietaisas ženklina pagal Europos direktyvą 2012/19/ES ir Lenkijos Panaudotos elektrinės ir elektroninės įrangos įstatymą perbraukto atliekų konteinerio simboliu.

Toks ženklas rodo, kad pasibaigus prietaiso naudojimo laikotarpiui, prietaiso negalima išmesti su kitomis buities atliekomis. Vartotojas privalo tokį prietaisą atiduoti panaudotų elektrinių ir elektroninių prietaisų surinkėjams. Panaudotos įrangos įmonės, įskaitant vietos surinkimo aikštes, parduotuves ir savivaldybių padalinius, sudaro sistemą, padedančią grąžinti tokią įrangą. Tinkamai elgiantis su panaudota elektrine ir elektronine įranga padedama išvengti kenksmingų padarinių žmonių sveikatai ir aplinkai dėl įrangoje esančių pavojingų medžiagų, netinkamo įrangos laikymo ir perdirbimo.



# PRAKTIŅĒ EKOLOGIJA

Daugelį metų „Hansa“ įmonė nuosekliai įgyvendina ekologiją skatinančią politiką. Rūpestis aplinka mums yra lygiai svarbus, kaip ir naujų technologijų naudojimas.

Tobulėjančios technologijos taip pat lėmė, kad mūsų gamyklos yra palankesnės aplinkai – gamyboje naudojama vis mažiau vandens, elektros energijos ir išmetama mažiau nuotekų bei atliekų.

Taip pat daug dėmesio skiriame gamyboje naudojamoms medžiagoms. Stengiamės rinktis tik tas, kurių sudėtyje nėra kenksmingų medžiagų ir, panaudojus įrangą, galima perdirbti bei panaudoti.

# Gerbiamas kliente

Ačiū, kad pasirinkote „Hansa“ įmonę. Jau daug metų tiekiamė aukštos kokybės buitines įrangą, kuri namų ruošai paverčia tikru malonumu. Kiekvienas įrenginys, prieš išvežamas iš gamyklos, buvo atidžiai patikrintas saugos ir funkcionalumo požiūriu. Dedame visas pastangas, kad naujovišką „Hansa“ produktų technologiją visada lydėtų ypatingas dizainas.

Prieš jungdami prietaisą prašome atidžiai perskaityti naudojimo instrukciją. Joje pateikiamų nurodymų laikymasis apsaugos nuo netinkamo naudojimo ir įranga veiks ilgai ir patikimai. Saugaus prietaiso naudojimo taisyklių išmanymas padės išvengti nelaimingų atsitikimų.

Instrukciją būtina išsaugoti ir laikyti, kad prireikus būtų galima ja pasinaudoti. Joje pateikiama visa būtina informacija, kad „Hansa“ įrangos naudojimas būtų paprastas ir malonus. Taip pat raginame susipažinti ir su kita mūsų siūloma įranga.

Linkime malonaus naudojimo.



# PAGRINDINĖ INFORMACIJA

Prieš jungdamas indaplovės kištuką į elektros lizdą ir pradėdamas ją naudoti būtinai atidžiai perskaityk visą naudojimo ir diegimo instrukciją. Joje pateikiami nurodymai padės išvengti kūno sužalojimų ir prietaiso gedimų rizikos. Indaplovės dokumentus būtina laikyti saugioje vietoje, kad būtų galima ateityje pasitikrinti, kaip saugiai naudoti prietaisą.

Ši naudojimo instrukcija parengta įvairiems prietaisams ir kai kurios joje aprašomos funkcijos gali tikti ir Jūsų turimam prietaisui.

## GAMINTOJO DEKLARACIJA

Gamintojas deklaruoja, kad šis gaminys atitinka pagrindinius toliau išvardytų Europos direktyvų reikalavimus:

- žemos įtampos direktyvos 2014/35/ES,
- elektromagnetinio suderinamumo direktyvos 2014/30/ES,
- Ekologinio projektavimo direktyvos 2009/125/ES,
- RoHS direktyvos 2011/65/ES,

todėl gaminys ženklinamas CE ženklu ir jam išduota atitikties deklaracija, pateikiama rinkos priežiūros įstaigoms.

<b>Prieš įrengiant</b>	Patikrinti prietaisą dėl pažeidimų pervežant. Nediegti ir nenaudoti pažeisto prietaiso. Kilus abejonių, kreiptis į pardavėją.
<b>Prieš pradėdant naudoti pirmą kartą</b>	Žiūrėti Diegimo pastabas (toliau).
	Įžeminimo sistemos įrengimą patikėti kvalifikuotam elektrikui.
	Gamintojas neatsako už jokią žalą, atsiradusią dėl neįžeminto prietaiso naudojimo.
	Prieš paleidžiant prietaisą patikrinti, ar vardinėje pateikiami duomenys atitinka vietos elektros tinklo parametrus.
	Diegti iš tinklo išjungtą indaplovėje.
	Visada naudoti originalų kištuką, pristatomą kartu su prietaisu.
	Nejungti prietaiso į tinklą per ilgintuvą. Ilgintuvai neužtikrina pakankamo saugumo (pvz., gali perkaisti).
	Įdiegto prietaiso kištukas turi būti lengvai pasiekiamas.

<b>Prieš pradėdant naudoti pirmą kartą</b>	Šį prietaisą gali naudoti ne jaunesni kaip 8 metų vaikai, ribotų fizinių, protinių gebėjimų asmenys ir turintieji per mažai patirties ir žinių tik prižiūrimi kito asmens arba išmokyti saugaus darbo su prietaisu ir suprantantys jo keliamus pavojus. Vaikai neturėtų žaisti su prietaisu. Neprižiūrimi vaikai neturėtų prietaiso valyti ir atlikti jo priežiūros.
	Vaikai iki 3 metų amžiaus turėtų laikytis atokiau, nebent nuolatos yra prižiūrimi.
<b>Vaikų saugumas</b>	Neleisti vaikams žaisti šiuo prietaisu.
	Indaplovėms skirti plovikliai gali ēsdinti akis, burną ir gerklę. Skaityti ploviklių gamintojų pateikiamas saugos pastabas.
	Nepalikti vaikų be priežiūros, kai prietaisas yra atidarytas. Jo viduje gali būti likę ploviklių.

<b>Vaikų saugumas</b>	Indaplovėje esantis vanduo yra netinkamas gerti. Traumų dėl esdinančių preparatų pavojus.
	Atidarant dureles, kai vykdoma programa, būtina elgtis atsargiai, nes vanduo yra karštas.
	Ilgus ir aštrius/smalius daiktus (pvz., šakutes, peilius) dėti tik į įrankių krepšelį galu į apačią ar guldyti į viršutinį krepšį, kad nesužeistų.
<b>Kasdienis naudojimas</b>	Prietaisą naudoti tik buityje indams plauti.
	Prietaise nenaudoti cheminių tirpiklių – gali sprogti.
	Nesėsti ir nestovėti ant atidarytų durelių, taip pat nedėti ant jų jokių daiktų. Prietaisas gali apvirsti.
	Neatidaryti durelių, kai prietaisas veikia. Gali išsiveržti karštas vanduo ar garai.
	Nepalikti atidarytų durelių, nes gali kelti pavojų.
	Namuose plaunant indus indaplovėje paprastai suvartojama mažiau energijos ir vandens nei plaunant rankomis.



<b>Problemoms kilus</b>	Prietaisą taisyti ir keisti patikėti tik kvalifikuotiems serviso darbuotojams.
	Kilus problemų ar prireikus pataisyti išjungti prietaisą iš tinklo:
	Prietaisą išjungti ištraukiant kištuką,
	Išjungti saugiklį.
	Netraukti už laido, tik už kištuko. Uždaryti vandens tiekimą.
<b>Rekomenduojama</b>	Energijai ir vandeniui taupyti prieš sudedant indus į indaplovę nuplauti maisto likučius. Jungti tik visiškai pakrautą indaplovę.
	Nedėti į įrenginį indų su maisto likučiais.
	Pradinio plovimo programą naudoti tik esant būtinybei.
	Dubenis, stiklines ir puodelius dėti tik apverstus.
	Į indaplovę nedėti indų, kurių negalima plauti indaplovėje, ir neperpildyti indaplovės.
	Energijos ir vandens galima sutaupyti, jeigu į indaplovę prikraunama tiek indų, kiek rekomenduoja gamintojas.
	Nerekomenduojama papildomai skalauti indų rankiniu būdu, nes padidėja vandens ir energijos sąnaudos.

**Indai, kurių negalima plauti indaplovėje**

Peleninės, žvakių likučiai, valomosios pastos, dažai, cheminės medžiagos, geležies lydiniai;

Šakutės, šaukštai ir peiliai su medine, ragine, dramblio kaulo ar perlų masės rankena; klijuoti elementai, abrazyvinėmis medžiagomis, rūgštimis ar šarmais užteršti daiktai.

Aukštai temperatūrai neatsparūs plastikiniai indai, variniai arba alaviniai indai;

Aliumininiai ir sidabriniai daiktai (gali pakisti, išblukti spalva).

Kai kurių rūšių trapus stiklas, porcelianas su puošyba, nes blunka net vieną kartą išplovus; kai kurie krištoliniai indai, nes laikui bėgant praranda skaidrumą, aukštai temperatūrai neatsparūs klijuoti įrankiai, švino krištolo taurės, pjaustymo lentelės, sintetinio pluošto gaminiai;

Įsigeriantys daiktai, pvz., kempinės ar šluostės, netinkami plauti indaplovėje.

Ateityje prieš perkant atkreipti dėmesį, ar indai tinkami plauti indaplovėje.

**PAKARTOTINIS PERDIRBIMAS**

Prietaiso pakuotė ir kai kurios dalys pagamintos iš medžiagų, kurios yra tinkamos pakartotinai perdirbti. Ant jų pateikiamas pakartotinio perdirbimo simbolis ir informaciją apie medžiagos tipą.

Prieš pradėdant naudoti prietaisą būtina nuimti pakuotę ir pašalinti ją pagal reikalavimus.

**Įspėjimas!**

Pakuotė gali būti pavojinga vaikams.

Pakartotinai perdirbti netinkamas medžiagas gali atiduoti į vietos atliekų supirkimo punktą. Papildomą informaciją galima gauti iš vietos administracijos ir atliekų surinkimo vietose.

**SENO PRIETAISO PERDAVIMAS Į LAUŽĄ**

Šis prietaisas ženklinamas pagal Europos direktyvą **2012/19/ES** ir Lenkijos Panaudotos elektrinės ir elektroninės įrangos įstatymą perbraukto atliekų konteinerio simboliu.

Susidėvėjusio prietaiso negalima išmesti su įprastinėmis buitinėmis atliekomis, prietaisą būtina atiduoti į elektrinių ir elektroninių prietaisų surinkimo ir perdirbimo vietą. Tai rodo ant prietaiso, naudojimo instrukcijos ar pakuotės esantis ženklas.

**SENO PRIETAIŠO PER-  
DAVIMAS Į LAUŽĄ**

Prietaise naudojami plastikai yra tinkami pakartotinai perdirbti pagal jų ženklimą. Pakartotinai perdirbdami, panaudodami medžiagas arba kitaip panaudodami nusidėvėjusius prietaisus rūpinatės mūsų aplinkos apsauga.

Informaciją apie susidėvėjusių prietaisų surinkimo vietas teikia savivaldybės administracija.

Ačiū už Jūsų įnašą į aplinkos apsaugą.

Siekiant išvengti pavojų būtina neleisti naudoti prietaisą prieš vežant.

Ištraukti kištuką ir nupjauti maitinimo laidą. Taip pat reikia sugadinti durelių užraktą.

# PRIETAISO ĮRENGIMAS

## PRIETAISO VIETA

- Parenkant prietaiso įrengimo vietą būtina atsižvelgti, kad būtų lengva sudėti ir išimti indus iš indaplovės.
- Nestatyti prietaiso patalpose, kuriose temperatūra gali nukristi žemiau 0 °C.
- Prieš įrengiant prietaisą išpakuoti, kaip nurodyta ant pakuočių.
- Pernešant neimti prietaiso už durelių ar valdymo skydo.
- Iš visų pusių palikti tarpus, kad būtų lengva valyti apie indaplovę.
- Įsitikinti, kad pastačius indaplovę vandens tiekimo ir nuleidimo žarnos nebus prispaustos. Taip pat būtina įsitikinti, kad prietaisas nestovi ant maitinimo laido.
- Padėtį sureguliuoti indaplovės kojelėmis. Tinkamai pastatytos indaplovės duralės atidaromos ir uždaromos be trukdžių.
- Jeigu indaplovės duralės neužsidaro tinkamai, patikrinti, ar prietaisas pastatytas ant tvirto pagrindo; jeigu ne, padėtį sureguliuoti kojelėmis.

## VANDENS ĮVADAS

Įsitikinti, kad vidaus vandens tinklas atitinka indaplovės reikalavimus. Be to, rekomenduojama vandens įvadę į butą ar namą įrengti filtrą, kad būtų išvengta prietaiso gedimų dėl teršalų (smėlio, molio, rūdžių ir pan.), kurie retkarčiais gali patekti su vandeniu iš vandentiekio ar vidaus tinklo; taip pat tai padės išvengti pageltimų ir nuosėdų plauant.

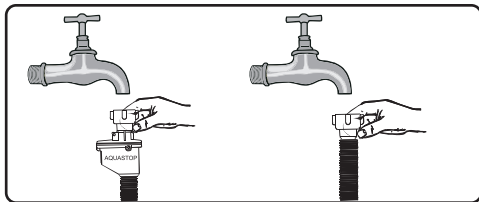
## VANDENS TIEKIMO ŽARNA



Nenaudoti senų indaplovių vandens tiekimo žarnų. Naudoti naują vandens tiekimo žarną, pristatomą su prietaisu. Prieš prijungiant žarnos vidų perplauti vandeniu. Vandens tiekimo žarną jungti tiesiai prie vandens tiekimo. Vandens slėgis sistemoje turėtų būti bent 0,03 MPa ir neviršyti 1 MPa. Jeigu vandens slėgis viršija 1 MPa, prieš indaplovę būtina įrengti slėgio reduktorių. Prijungus, iki galo atidaryti sklendę ir patikrinti sandarumą. Saugumo metimais būtina po kiekvieno plovimo užsukti vandens tiekimo sklendę.



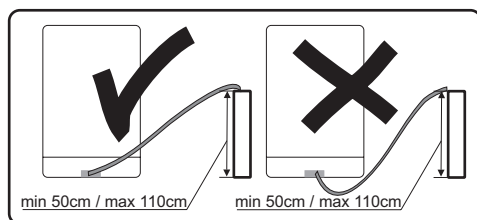
DĒMESIO: Kai kurių modelių indaplovėse įrengta vandens tiekimo sistema Aquastop. Jeigu naudojama sistema Aquastop, susidaro pavojinga įtampa. Neperkirsti vandens tiekimo sistemos Aquastop. Neleisti, kad susilankstytų ar susisuktų.



Dėmesio!  
Saugumo sumetimais vandens sklendę užsukti po kiekvieno plovimo.

## VANDENS IŠLEIDIMO ŽARNA

Vandens nuleidimo žarną galima jungti tiesiai prie vandens nuleidimo vamzdžio arba kriauklės nuleidimo atvamzdžio. Taip pat vandenį galima nuleisti tiesiai į kriauklę naudojant specialų laikiklį (jeigu pateikiamas), kuriuo išlenkta žarna užkabinama už kriauklės krašto. Jungtis įrengiama bent 50 cm i daugiausia 110 cm aukštyje nuo grindų.



Jeigu naudojamas ilgesnė nei 4 m nuleidimo žarna, indai gali likti nešvarūs. Gamintojas už tai neatsako.

## ELEKTROS JUNGTIS

Kištuką su įžeminimu jungti į atitinkamos įtamos elektros tinklo įžemintą lizdą. Jeigu tinklas neįžemintas, įžeminimą turėtų įrengti kvalifikuotas elektrikas. Gamintojas neatsako už nuostolius, jeigu naudojamas neįžemintas prietaisas.



Vidaus elektros tinklas turi būti apsaugotas 10-16 A saugikliu. Prietaisas maitinamas iš elektros tinklo, kurio kintamoji įtampa 220-240 V. Jeigu tinklo įtampa yra 110 V, prieš prietaisą būtina įrengti 3000 W galios 110/220 V transformatorių. Nejungti prietaiso, kai jis statomas.



Visada naudoti su prietaisu pateikiamą kištuką su korpusu. Jeigu prietaisas naudojamas esant žemai įtampai, pablogėja plovimo kokybė ir prietaisas gali sugesti.

Maitinimo laidą gali keisti tik įgaliotasis servisas ar kvalifikuotas elektrikas. Šių taisyklių nesilaikymas gali būti nelaimingų atsitikimų priežastis.

Saugumo sumetimais būtina visada baigus plauti ištraukti kištuką iš lizdo.

Srovės smūgiui išvengti kištuko iš lizdo netraukti drėgnomis rankomis.

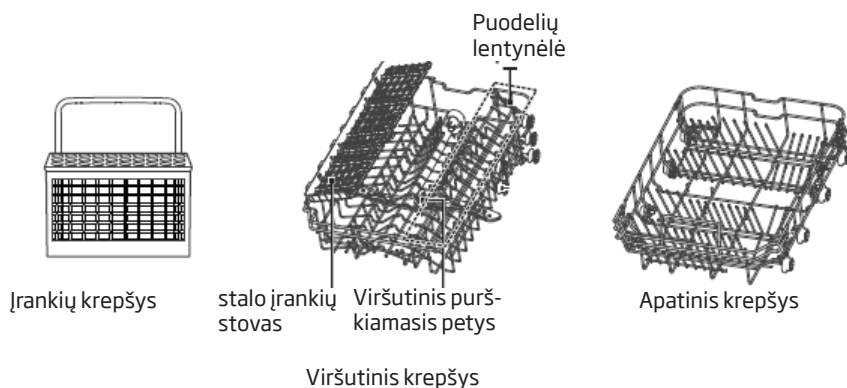
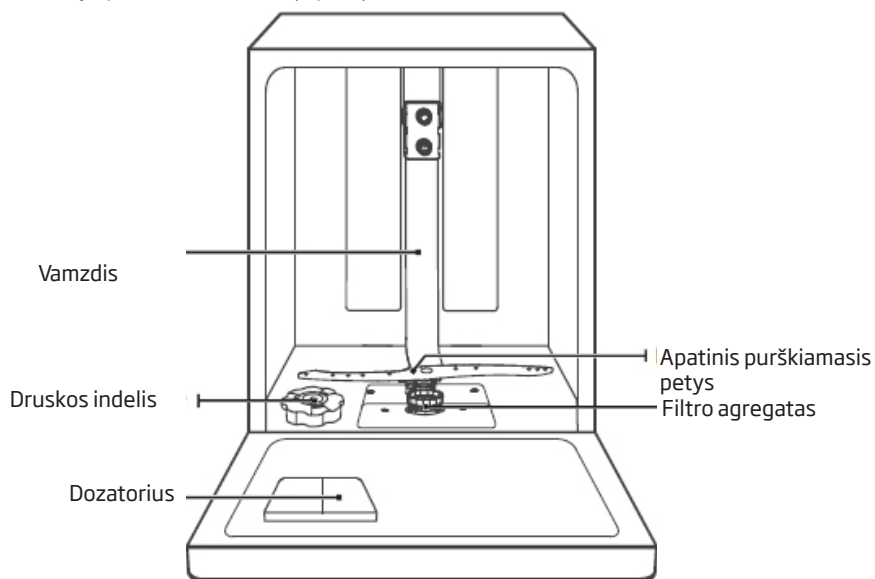
Išjungiant prietaisą iš maitinimo šaltinio visada traukti už kištuko. Negalima traukti už laido.



# PAŽINKITE SAVO PRIETAISĄ

## PRIETAISO APRAŠYMAS

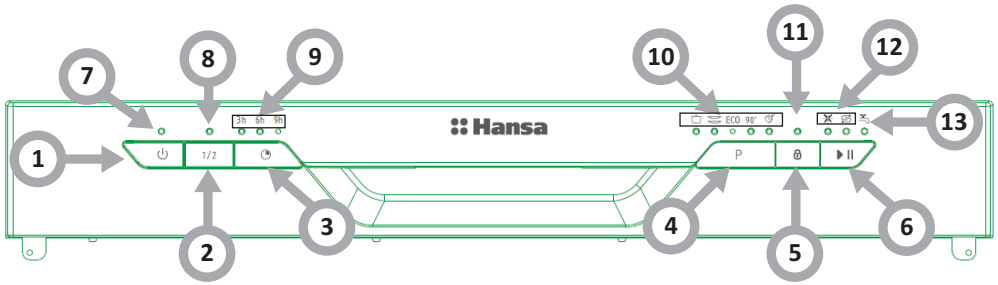
Toliau išvardyti prietaiso elementai (1 pieš.):



### DĖMESIO:

Paveikslėliai yra tik pavyzdžiai. Atskiri modeliai gali vienas nuo kito skirtis.





1. Mygtukas įjungti/išjungti

2. Pusės įkrovos funkcijos mygtukas: Pusės įkrovos funkcijai pasirinkti: (Pusės įkrovos funkciją rekomenduojama naudoti, kai sukrauta iki 6 servizų. Ši funkcija taupo vandenį ir energiją. Funkciją galima įjungti kartu su programomis Intensyvioji, Universalus, ECO, Stiklas ir 90 min.).

3. Atidėjimo mygtukas

4. Programos pasirinkimo mygtukas

5. Paleidimo blokavimo mygtukas

6. Mygtukas Pradėti/Pauzė: Pasirinktai plovimo programa paleisti ar sustabdyti ciklo metu.

7. Maitinimo indikatorius

8. Pusės įkrovos funkcijos indikatorius

9. Atidėjimo indikatoriai: rodo atidėjimo trukmę (3 h/6 h/9 h/).

10. Programos pasirinkimo indikatoriai

11. Paleidimo blokavimo indikatoriai

12. Druskos ir blizgiklio indikatoriai

13. Vandens tiekimo vožtuvo indikatorius



**DĖMESIO:**  
Paveikslėliai yra tik pavyzdžiai.

## PRIETAISO PARUOŠIMAS DARBUI

1

Prieš pirmą kartą paleidžiant indaplovę

- Prieš paleidžiant prietaisą patikrinti, ar vardinėje pateikiami duomenys atitinka vietos elektros tinklo parametrus.
- Išimti iš prietaiso vidaus visas pakavimo medžiagas.
- Paruošti vandens minkštiklį.
- Pripilti pilną vandens, paskiau įberti apie 1,5 kg druskos (skirtos indaplovėms) į druskos dozatorių.
- Įpilti į dozatorių blizgiklio.

2

### Kalkių šalinimo iš vandens svarba

Kad indaplovė gerai veiktų, būtinas minkštas vanduo (kuriame yra mažai kalcio). Priešingu atveju ant indų ir prietaiso viduje lieka baltų kalkių nuosėdų. Tai neigiamai veikia plovimo, džiovinimo ir blizginimo kokybę. Kai vanduo teka per minkštinimo sistemą, vandens kietumą lemiantys jonai pašalinami ir vanduo suminkštėja tiek, kad būtų pasiekti geriausi plovimo rezultatai. Atsižvelgiant į vandens kietumą, vandens kietumą lemiantys jonai greitai kaupiasi minkštinimo sistemos viduje. Todėl minkštinimo sistema turi būti atnaujinama, kad ir kitus kartus plaunant veiktų tiek pat veiksmingai. Tam tikslui naudojama indaplovių druska.

3

### Druskos bėrimas

#### Naudoti tik indaplovėms skirtą minkštinamąją druską.

Visų kitų rūšių druska, kuri nėra skirta indaplovėms, ypač valgomoji, sugadins vandens minkštiklį. Sugadinus naudojant netinkamą druską, gamintojas nesuteikia garantijos ir neatsako už atsiradusius nuostolius.

#### Druską berti prieš paleidžiant programą

Tai padės išvengti išsibarsčiusių druskos grūdelių ir koroziją galinčio sukelti sūraus vandens prietaiso dugne.



1. Išimti apatinį krepšį iš prietaiso ir atsukti indelio dangtelį.
2. Piltuvėlio (pridedamas) galą įdėti į angą ir įberti apie 1,5 kg druskos.
3. Druskos indą iki galo pripildyti vandens. Normalu, kad iš indelio ant druskos išteka nedidelis vandens kiekis.
4. Pripildžius indą užsukti dangtelį.
5. Pripylus druskos, užgesa druskos indikatorius.
6. Iš karto, kai pripilama druskos, paleisti plovimo programą (rekomenduojama leisti trumpąją programą): Priešingu atveju sūrus vanduo gali pažeisti filtrus, siurbį ir kitas svarbias prietaiso dalis. Tokiems gedimams garantija negalioja.






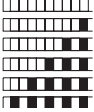
#### DĖMESIO:

- Druskos indą pripildyti, kai užsidega druskos indikatorius (S) valdymo skyde. Atsižvelgiant į druskos tirpimo greitį, druskos indikatorius gali ir toliau degti, net pripildžius dozatorių.
- Jeigu valdymo skyde nėra indikatoriaus (kai kuriuose modeliuose), galima apskaičiuoti, kada reikia pripildyti dozatorių, pagal plovimo ciklo kiekį. Išsibarsčius druskai, paleisti mirkymo ar trumpąją programą.



## Bandomoji juostelė

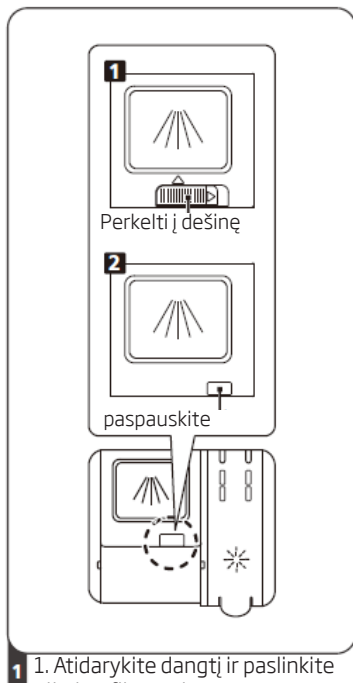
Plovimo indaplovėje veiksmingumą lemia vandentiekio vandens kietumas. Todėl prietaise yra įrengta vandentiekio vandens kietumą mažinanti sistema. Plovimo veiksmingumas pagerėja, jeigu tinkamai nustatoma sistema. Vandens kietumui patikrinti būtina kreiptis į vandentiekio tinklus arba vandens kietumą nustatyti bandomąja juostele (jeigu yra).

Atidaryti bandomosios juostelės pakuotę	Paleisti vandenį iš čiaupo 1 min.	Laikyti bandomąja juostele po vandens srovę 1 sek.	Ištraukus iš vandens nu-kratyti vandens likučius	Palaukti 1 min.	Vandens kietumą indaplovėje nustatyti pagal atliktą matavimą 1-as lygis – be kalcio 2-as lygis – labai nedidelis kalcio kiekis 3-as lygis – nedidelis kalcio kiekis 4-as lygis – vidutinis kalcio lygis 5-as lygis – padidėjęs kalcio kiekis 6-as – didelis kalcio kiekis
	<p>1 min.</p> 	<p>↓ 1 second</p> 		 <p>1 min.</p>	 <ul style="list-style-type: none"> <li>Level 1 – no calcium</li> <li>Level 2 – very small calcium content</li> <li>Level 3 – small calcium content</li> <li>Level 4 – medium calcium content</li> <li>Level 5 – high calcium content</li> <li>Level 6 – very high calcium content</li> </ul>

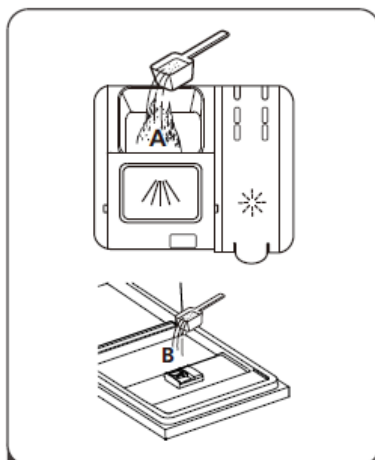
## Ploviklio dozatoriaus pildymas

Atidarykite ploviklio dozatoriaus dangtelį, paspaudus ploviklio dozatorių atleisti blokavimą, kaip parodyta paveikslėlyje. Ploviklio dozatoriaus viduje yra kiekio žymenys. Naudojantis žymenimis (linijomis) galima pamatuoti reikiamą ploviklio kiekį. Dozatoriuje telpa iki 30 g ploviklio.

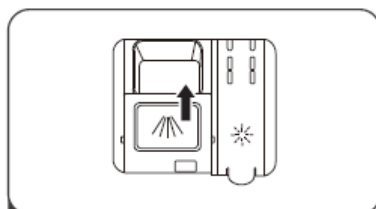
Atidarykite indaplovių ploviklio pakuotę ir įberti į didesnį skyrelį (A) 25 cm<sup>3</sup>, jeigu indai stipriai nešvarūs, arba 15 cm<sup>3</sup>, jeigu indai mažiau nešvarūs (B). Jeigu indai ilgesnį laiką stovėjo neplauti ar pridžiūvus maisto likučiams, pakrovus indaplovę įberti 5 cm<sup>3</sup> ploviklio į pradinio plovimo skyrelį ir paleisti indaplovę. Atsižvelgiant į indų nešvarumą ir vandens kietumą gali prireikti įberti daugiau ploviklio.



1. Atidarykite dangtį ir paslinkite užrakto fiksoatorių.
2. Atidarykite dangtį paspausdami atleidimo sklęščius.



2. Pagrindinį skalbimą užpildykite dideliu skyriumi (A) plovikliu. Norėdami gauti geresnį skalbimo rezultatą, ypač labai nešvarių indų atveju, ant durų užpildykite nedidelį kiekį ploviklio. Papildomas ploviklis bus naudojamas pradiniam plovimui.



3. Uždarykite dangtį judindami jį priekį ir paspauskite.



Atkreipti dėmesį, kad dėl vandens užterštumo parinktyvs gali skirtis. Būtina laikytis ploviklio gamintojo nurodymų, pateikiamų ant ploviklio pakuotės.

## Daugiakomponenčiai plovikliai (pvz., „2in1“, „3in1“ ir pan.)

Yra 3 rūšių ploviklių:

1. fosfatiniai su chloru,
2. fosfatiniai be chloro,
3. be fosfatų ir chloro.

Geriausias yra paprasto tabletės be fosfatų. Kadangi fosfatai turi vandens minkštinimo savybių, rekomenduojama įberti druskos į skyrelį, net jeigu vandens kietumas yra vos 6 °dH. Vietose, kur vanduo yra kietas, jeigu naudojams ploviklius be fosfatų, ant indų ir stiklinių gali likti matomų baltų pėdsakų.

Šito galima išvengti padidinus ploviklio kiekį. Plovikliai be chloro prasčiau balina. Spalvotos dėmės gali būti kaip reikiant nepašalinamos. Būtina rinktis aukštesnės plovimo temperatūros programą.

Jeigu naudojami daugiakomponenčiai plovikliai, tinkami rezultatai gaunami tik tam tikromis sąlygomis. Tokių ploviklių sudėtyje yra tam tikras kiekis blizgiklio ir/ar druskos. Vis dėlto, jeigu naudojamos daugiakomponentės tabletės, rekomenduojama naudoti regeneracinę druską.

Į ką būtina atkreipti dėmesį, jeigu naudojami tokie produktai:

- Visada patikrinti naudojamo ploviklio sudėtį ir ar produktas yra daugiakomponentis.
- Patikrinti, ar naudojamas ploviklis yra tinkamas pagal vandentiekio vandens kietumą, pagal kurį suderinta indaplovė.
- Laikytis ant produkto pakuotės pateikiamų nurodymų.
- Jeigu ploviklis yra tabletėmis, niekada nedėti jų į įrankių krepšelio vidų. Visada tabletes dėti į ploviklio dozatoriaus skyrelį.
- Naudojant šias priemones gerų rezultatų pasiekama tik kai kuriais naudojimo atvejais. Naudojant tokios rūšies ploviklius būtina susisiekti su jų gamintojais ir pasiteirauti apie atitinkamas naudojimo sąlygas.
- Jeigu tokių ploviklių naudojimo sąlygos ir indaplovės parinktys yra tinkamos, sutaupoma druskos ir/ar blizgiklio.
- Jeigu plovimo rezultatai nėra patenkinami, kai naudojami plovikliai „2 in 1“ ar „3 in 1“ (jeigu ant indų lieka kalkių nuosėdų ir vandens pėdsakų), kreiptis į ploviklio gamintoją. Indaplovės garantija netaikoma skundams dėl naudojamų daugiakomponenčių ploviklių.



Rekomenduojamas naudojimo būdas: Norint gauti geriausių rezultatų, kai naudojami daugiakomponenčiai plovikliai, būtina įberti druskos ir blizgiklio į indaplovę, nustatytį mažiausią vandens kietumą ir blizgiklio kiekį.

Įvairių gamintojų ploviklio tabletės gali skirtingai tirpti atsižvelgiant į temperatūrą ir laiką. Todėl rekomenduojama ploviklių tabletes naudoti trumposioms programoms. Trumposioms programoms rekomenduojama naudoti ploviklio mištelius.



Visada ploviklius laikyti sausoje ir vėsioje, vaikams nepasiekiamoje vietoje. Įpilti į dozatorių ploviklio prieš pat įjungiant prietaisą.

Įspėjimas: Jeigu naudojant daugiakomponentį ploviklį kyla anksčiau nepasitaikiusių problemų, prašome kreiptis tiesiai į ploviklio gamintoją.

Baigus naudoti daugiakomponenčius ploviklius:

- Įberti į dozatorius druskos ir blizgiklio.
- Nustatyti didžiausią vandens kietumą (6) ir paleisti tuščią indaplovę.
- Priderinti vandens kietumą.
- Atitinkamai nustatyti blizgiklį.

8

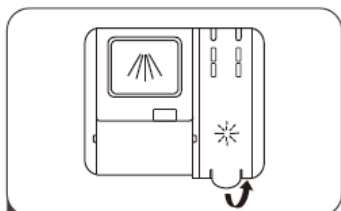
### Blizgiklio dozatoriaus pildymas ir parinktis

Blizgiklis naudojamas, kad ant indų neliktų baltų vandens lašų, kalkių nuosėdų, baltų nuobėgų ir norint pagerinti džiovinimo proceso kokybę. Priešingai nei visuotinai tikima, blizgiklis skirtas ne tik indams blizginti, bet ir pakankamai jiems išdžiovinti. Dėl šios priežasties būtina atkreipti dėmesį, ar dozatoriuje yra pakankamas kiekis indaplovėms naudoti skirto blizgiklio.

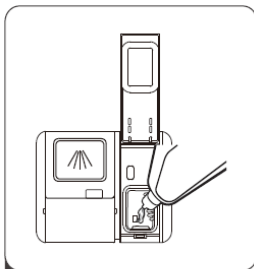
Jeigu blizgiklio kontrolinė lempuotė valdymo skyde užsidega, būtina pripildyti blizgiklio dozatorių.

Blizgiklio dozatoriui pripildyti reikia atsukti ir nuimti jo dangtelį. Pripildyti blizgiklio dozatorių, kol priemonės kiekio rodiklis patamsės; uždėti dangtelį ir priveržti jį, kol išsilygins žymenys. Tikrinant blizgiklio kiekio lygį ploviklio dozatoriuje galima patikrinti, ar indaplovėje pakankamai yra šios priemonės. Tamsus rodiklis reiškia, kad dozatoriuje yra blizgiklio, o šviesus rodo, kad dozatorių reikia pripildyti blizgiklio.

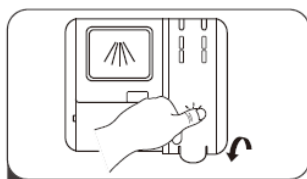
Blizgiklio kiekio reguliatorių galima nustatyti nuo 1 iki 6. Blizgiklio gamyklinis nustatymas – 4-a padėtis. Nustatyti aukštesnę reguliatoriaus padėtį, jeigu išplovus ant indų lieka vandens dėmių; jeigu perbraukus pirštais ant indų lieka mėlynos dėmės, nustatyti žemesnę reguliatoriaus padėtį.



1 Pakelkite rankeną, nuimkite dozatoriaus dangtį.



2 Įpilkite valymo priemonės į dozatorių, būkite atsargūs, kad neužpildytumėte.



3 Uždarykite dangtį.

### Skalavimo priemonės rezervuaro reguliavimas

Norint pasiekti geresnes džiovinimo savybes naudojant robotą skalavimo priemonę, indaplovė sukurta taip, kad vartotojas galėtų reguliuoti suvartojimą. Atlikite toliau nurodytus veiksmus.

1. Atidarykite dureles, įjunkite prietaisą.

2. Per 60 sekundžių po 1 veiksmo paspauskite mygtuką „Program“ daugiau nei 5 sekundes, tada paspauskite mygtuką „Delay“, kad įvestumėte nustatytą modelį, skalavimo priemonės indikatorius mirksi 1Hz dažniu.

3. Paspauskite mygtuką „Program“, kad pasirinktumėte tinkamą rinkinį pagal savo įpročius, rinkiniai keisis tokia seka: D1-> D2-> D3-> D4-> D5-> D1. Kuo didesnis skaičius, tuo daugiau skalavimo priemonių naudoja indaplovė.

4. Neveiksime per 5 sekundes arba paspauskite maitinimo mygtuką, kad užbaigtumėte sąranką ir išeitumėte iš nustatymo režimo.

- Pilnas
- ¾ pripildytas
- ½ pripildytas
- ¼ pripildytas (reikia pripildyti)
- Tuščias



Įspėjimas: Naudoti tik buitinėms indaplovėms skirtą blizgiklį. Dėl pildant išsiliejusio blizgiklio perteklius susidaro dideli kiekis putų ir pablogėja plovimo kokybė, todėl išsiliejusį blizgiklį reikia nuvalyti skudurėliu.

#### Vandens kietumo lentelė

Vandens kietumas	Vokiečių laipsniai dH	Prancūzų laipsniai dF	Britų laipsniai dE	Vandens kietumo rodiklis	Druskos sąnaudos (g/ciklą)
1	0~5	0~9	0~6	H1 greitas	0
2	6-11	10-20	7-14	H2 90'	9
3	12-17	21-30	15-21	H3 90'; greitas	12
4	18-22	31-40	22-28	H4 eco	20
5	23-34	41-60	29-42	H5 eco; greitas	30
6	35-55	61-98	43-69	H6 eco; 90'	60

Jeigu vandens kietumas viršija didžiausią, nurodytą lentelėje anksčiau, arba jeigu naudojamas vanduo iš šulinio, rekomenduojama naudoti vandens gerinimo filtrus ir įrangą.

DĖMESIO: Prietaiso gamykliniai nustatymai pritaikyti pagal 3-o lygio vandens kietumą.

Atidaryti dureles. Įjungti prietaisą;

Per 60 sekundžių, kai paleidžiama indaplovė, paspausti ir palaikyti Programos pasirinkimo mygtuką ilgiau nei 5 sekundes.

Reikiamai parinkčiai pagal vietos sąlygas parinkti spausti Programos pasirinkimo mygtuką. Galimos šios parinktys: H1- > H2- > H3- > H4- > H5- > H6;

Parinkims baigti spausti maitinimo mygtuką.

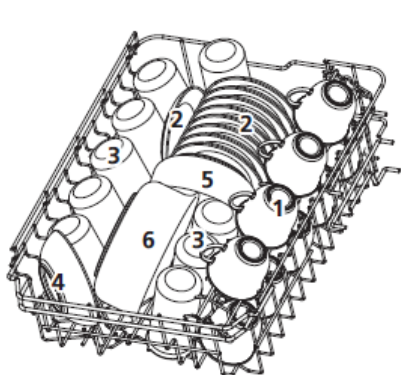
#### Ploviklių sąnaudos

Naudoti buitinėms indaplovėms skirtą ploviklį. Rinkoje galima rasti buitinėms indaplovėms skirtų ploviklio miltelių, gelio ir tablečių. Ploviklį pilti į dozatorių prieš paleidžiant indaplovę. Ploviklius laikyti vėsioje, sausoje ir vaikams nepasiekiamoje vietoje. Neperpildyti ploviklio dozatoriaus; priešingu atveju ant stiklinių gali likti įbrėžimų ir ploviklis iki galo neištirs. Jeigu Jums reikia daugiau informacijos apie naudojamą ploviklį, kreipkitės tiesiai į jo gamintoją.

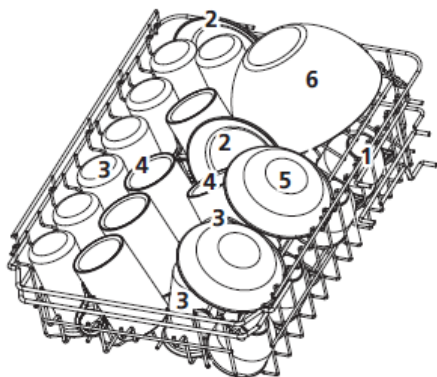
1

### Viršutinis krepšys

Viršutinis krepšys suprojektuotas trapiems indams plauti, pvz., stiklinėms, puodeliams, lėkštėms ir pan. Viršutiniame krepšyje kraunami indai turi būti mažiau užteršti negu apatiniame krepšyje kraunami indai. Papildomai lentynėse galima horizontaliai dėti ilgas šakutes, peilius ir šaukštus, kad neblokuotų purškiamųjų pečių sukimosi.



EN 50242



EN 60436

2

### Puodelių lentynėlių lankstymas

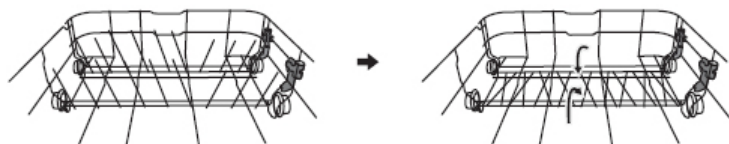
Šios lentynėlės padeda padidinti viršutinio krepšio talpą. Lentynėse galima dėti stiklines ir puodelius. Kad krepšyje būtų daugiau vietos aukštesniems daiktams, puodelių lentynėlę pakelti aukščiau. Tada galima į lentynėlę atremti aukštesnes stiklines. Taip pat galima ją išimti, jeigu nėra reikalinga.



3

### Krepšio stovų lankstymas

Dygliai skirti lėkštes prilaikyti. Galima juos sulankstyti, kad atsirastų daugiau vietos dideliems indams.



pakelti

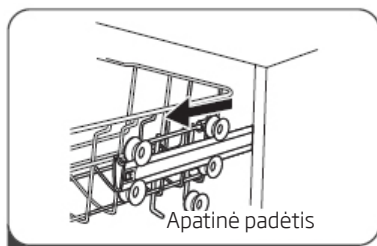
nuleisti



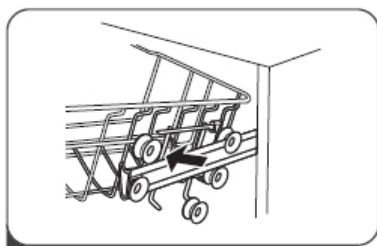
## Krepšio naudojimo nurodymai: Viršutinio krepšio reguliavimas 1 tipas:

Viršutinio krepšio aukštį galima lengvai reguliuoti, kad lengviau tiltų aukšti indai viršutinia-  
me arba apatiniame krepšyje.

Viršutinio krepšio aukščiui sureguliuoti būti:

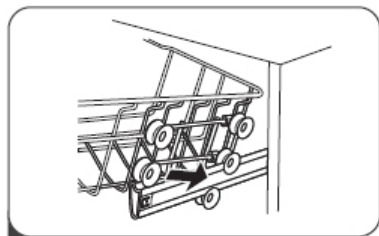


1

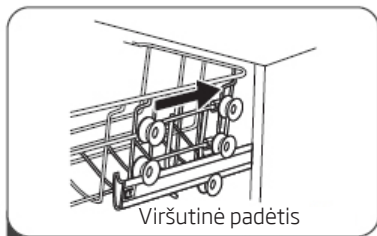


2

1. Ištraukti viršutinį krepšį.
2. Įšimti viršutinį krepšį.



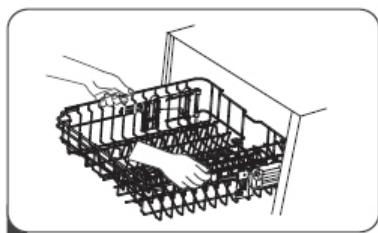
3



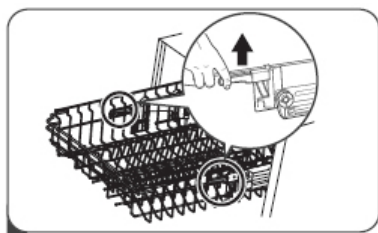
4

3. Pritvirtinti krepšį ant viršutinių arba apatinių ritinėlių.
4. Įstumti viršutinį krepšį.

## 2 tipas:



1



2

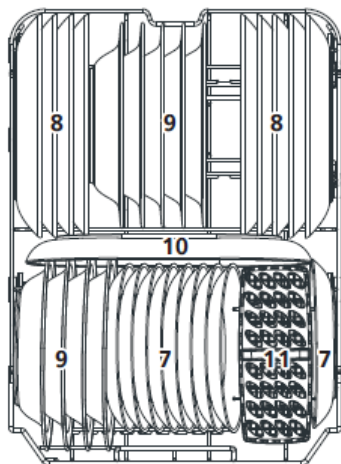
1. Krepšiui pakelti j viršutinę padėtį kelti, kol abu šonai atsiranda vienodame aukštyje. Įsitikinti, kad gerai pritvirtintas bėgeliuose.
2. Krepšį nuleisti žemyn stumti žemyn už rankenėlių ir paleisti.

**Apatinis krepšys**

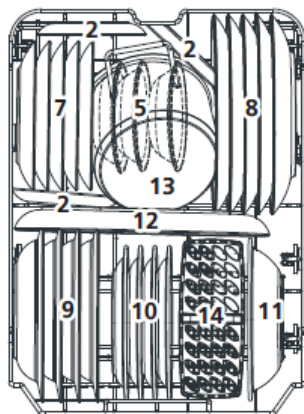
Apatiniame krepšyje dėti lėkštes, dubenis, puodus ir pan. Įsitikinti, kad indai apatiniame krepšyje neblokuoja purškiamojo peties ir jis gali laisvai sukstis. Apatiniame krepšyje dėti didelis indus ir tuos, kuriuos sunkiau plauti, pvz., puodus, keptuves, dangčius, pusdubenių ir pan. Indus dėti dugnu į viršų, kad induose nesikaupytų vanduo.



Indus dėti taip, kad neblokuotų purškimo peties.



EN 50242



EN 60436

**Standartinis krovimas ir bandymų rezultatai:****Talpa:**

Viršutinis ir apatinis krepšiai: 9 stalo komplektai. Viršutinį krepšį nustatyti viršutinėje padėtyje. Puodelius dėti į lentynėles.

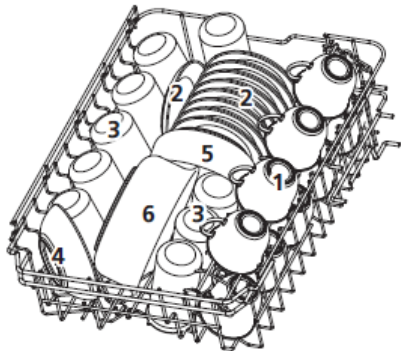
**Ploviklis/Blizgiklis**

5+27 g, pagal standartus EN 50242, IEC 436 (tarptautiniai standartai) / blizgiklio dozavimo reguliavimas: max

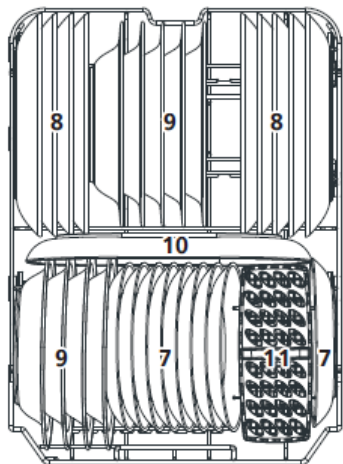
**Programos bandymas**

ECO, pagal standartą EN 50242 (tarptautiniai standartai)

## Viršutinis krepšys

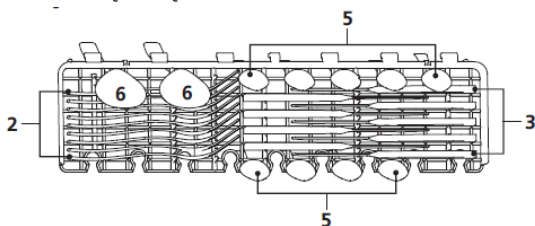


## Apatinis krepšys



Kiekis	Indai
1	Puodeliai
2	Lėkštutės
3	Stiklinės
4	Mažos salotinės
5	Vidutinio dydžio salotinės
6	Didelės salotinės
7	Desertinės lėkštės
8	Pietų lėkštės
9	Gilios lėkštės
10	Apvalus pusdubenis
11	Įrankių krepšys

## stalo įrankių stovas

**Tyrimų informacija atitinka standartą EN 50242**

Talpa - 9 standartiniai indų komplektai

Viršutinio krepšio nustatymas - apatinė padėtis

Programa - ECO

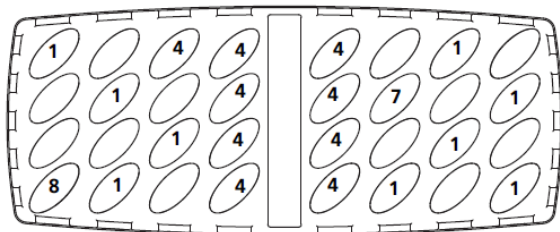
Blizgiklio dozės nustatymas - max

Vandens kietumo reguliatoriaus nustatymas - H3

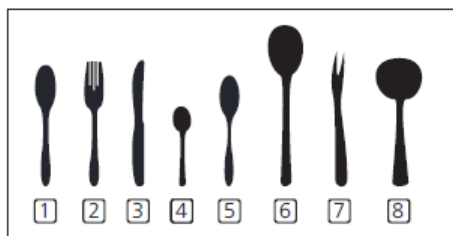
## Įrankių krepšys

Įrankius dėti į įrankių krepšelį atitinkama padėtimi ir žiūrėti, kad nesusikabintų, nes gali suprastėti plovimo rezultatai.

Norint pasiekti geriausių plovimo rezultatų, įrankius dėti į krepšį ir žiūrėti, kad: nesusikabintų tarpusavyje, o ilgus daiktus dėti per vidurį.



Kiekis	Įrankiai
1	Sriubos šaukštai
2	Šakutės
3	Peiliai
4	Arbatiniai šaukšteliai
5	Desertiniai šaukšteliai
6	Serviravimo šaukštai
7	Serviravimo šakutės
8	Padažų šaukštai



**Standartinis krovimas ir bandymų rezultatai:****Talpa:**

Viršutinis ir apatinis krepšiai: 9 stalo komplektai. Viršutinį krepšį nustatyti viršutinėje padėtyje. Puodelius dėti į lentynėles.

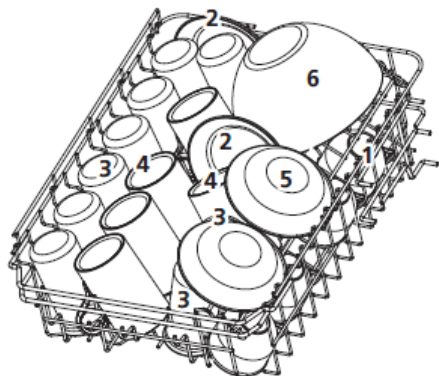
**Ploviklis/Blizgiklis**

4+17g, pagal standartus EN 60436 (tarptautiniai standartai) / blizgiklio dozavimo reguliavimas: max

**Programos bandymas**

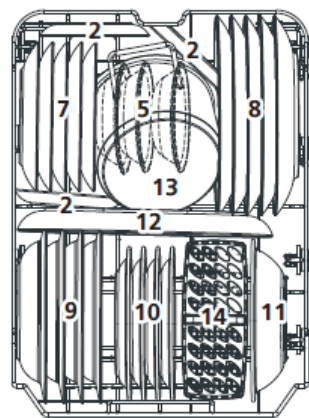
ECO, pagal standartą EN 60436 (tarptautiniai standartai)

## Viršutinis krepšys

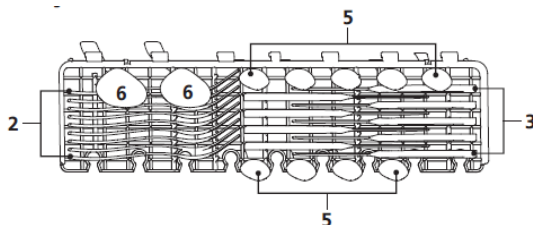


1. Taurės
2. Padėkliukai
3. Stiklas
4. Puodelis
5. Desertiniai dubenėliai
6. Stiklinis dubuo
7. Desertinės lėkštės
8. Vakarienes lėkštės
9. Sriubos lėkštės
10. Melamino desertinės lėkštės
11. Melamino dubuo
12. Ovali lėkštė
13. Mažas puodas
14. Stalo įrankių krepšelis

## Apatinis krepšys



## stalo įrankių stovas

**Tyrimų informacija atitinka standartą EN 60436**

Talpa - 9 standartiniai indų komplektai

Viršutinio krepšio nustatymas - apatinė padėtis

Programa - ECO

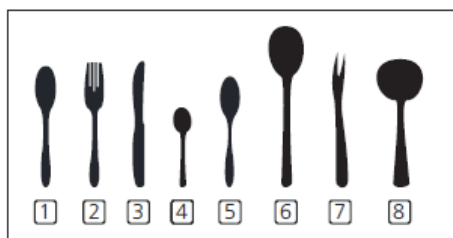
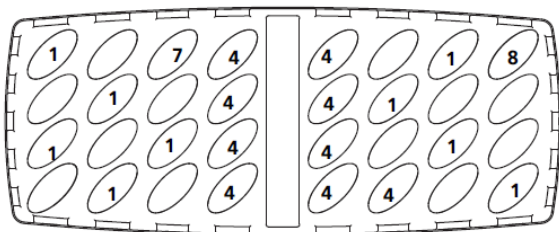
Blizgiklio dozės nustatymas - max

Vandens kietumo reguliatoriaus nustatymas - H3

## Įrankių krepšys

Įrankius dėti į įrankių krepšelį atitinkama padėtimi ir žiūrėti, kad nesusikabintų, nes gali suprastėti plovimo rezultatai.

Norint pasiekti geriausių plovimo rezultatų, įrankius dėti į krepšį ir žiūrėti, kad: nesusikabintų tarpusavyje, o ilgus daiktus dėti per vidurį.



Kiekis	Įrankiai
1	Sriubos šaukštai
2	Šakutės
3	Peiliai
4	Arbatiniai šaukšteliai
5	Desertiniai šaukšteliai
6	Serviravimo šaukštai
7	Serviravimo šakutės
8	Padažų šaukštai

1

### Prietaiso įjungimas

1. Ištraukti apatinį ir viršutinį krepšius, sudėti indus ir įstumti krepšius į indaplovę. Rekomenduojama pirmiausia pakrauti apatinį krepšį, paskiau viršutinį.
2. Įpilti/įberti ploviklio.
3. Įkišti kištuką į maitinimo lizdą. Maitinimo duomenys pateikiami produkto techniniame lape. Įsitikinti, kad atidarytas vandens tiekimas ir nustatytas didžiausias slėgis.
4. Atidaryti dureles, paliesti maitinimo mygtuką.
5. Pasirinkite programą, atsakymo lemputė užsidegs. Tada paspauskite mygtuką Pradėti / Pauzė, indaplovė pradės savo ciklą.

2

### Programos keitimas

Vykdomą plovimo ciklą galima pakeisti tik tada, kai vykdomas trumpą laiką. Priešingu atveju ploviklis būna jau ištirpęs vandenyje ir vanduo gali būti išpumpuotas. Tokiu atveju būtina vėl pripildyti dozatorių ploviklio ir paleisti plovimo programą nuo pradžios. Indaplovei paleisti iš naujo vadovautis šiais nurodymais:

1. Norėdami sustabdyti skalbimą, paspauskite mygtuką Pradėti / Pauzė.
2. Paspauskite mygtuką Programa ilgiau nei 3 sekundes - programa bus atšaukta.
3. Norėdami pasirinkti norimą programą, paspauskite mygtuką Program.
4. Paspauskite mygtuką Pradėti / Pauzė, indų plovimo mašina įsijungs.

3

### Indų papildymas vykstant programai

Papildomų indų galima pridėti bet kuriuo metu, prieš atidarant ploviklio dozatorių. Tokiu atveju vadovautis šiais nurodymais:

1. Norėdami sustabdyti skalbimą, paspauskite mygtuką Pradėti / Pauzė.
2. Palaukite 5 sekundes, tada atidarykite dureles.
3. Įdėkite užmirštus indus.
4. Uždarykite duris.
5. Po 10 sekundžių paspauskite mygtuką Pradėti / Pauzė, indų plovimo mašina įsijungs.



### ĮSPĖJIMAS:

Pavojinga atidaryti dureles, kai plaunama, nes karšti garai gali nuplikyti!

**Baigus plovimo ciklą**

Prietaisą išjungti maitinimo mygtuku, užsukti vandens tiekimą ir atidaryti indaplovės dureles. Prieš iškraunant indaplovę palaukti kelias minutes – neimti indų ir įrankių, kol dar karšti, nes gali suskilti. Taip pat indai bus sausesni.

Išjungti indaplovę

Programa baigta tik tada, kai plovimo programos kontrolinė lemputė dega, bet nemirga.

1. Išjungti indaplovę mygtuku [j./Išj.

2. Užsukti vandens tiekimo vožtuvo čiaupą!

Atsargiai atidaryti dureles.

Karšti indai yra paveikūs smūgiams. Dėl šios priežasties prieš išimant iš prietaiso indus būtina palikti apie 15 minučių, kad atauštų.

Atidaryti indaplovės dureles, palikti praviras ir palaukti kelias minutes prieš išimant indus.

Indai bus vėsesni ir sausesni.

Indų ėmimas iš indaplovės

Įprastas reiškinys, kad indaplovės vidus yra šlapias.

Iškrauti apatinį, paskiau viršutinį krepšį. Taip išimant indus vanduo iš viršutinio krepšio nevarva ant apatiniame krepšyje sudėtų indų.



1

Išorinių paviršių valymas

## Durelės ir durelių tarpiklis

Norint pašalinti maisto nešvarumus, durelių tarpiklį valyti reguliariai minkštu, drėgnu skudurėliu.

Kai indai dedami į indaplovę, maisto ir gėrimų likučių gali patekti ant šoninių indaplovės durelių dalių. Šios dalys yra ne indaplovės kameroje ir vanduo purškiamųjų pečių jų nepasiekia. Visus nešvarumus būtina nuvalyti prieš uždarant dureles.

### Valdymo skydas

Valdymo skydą valyti TIK minkštu, drėgnu skudurėliu.



### ĮSPĖJIMAS

Kad vanduo nepatektų į durelių užraktą ir elektrinius elementus, nenaudoti purškiamo valiklio.

Išoriniams paviršiams nenaudoti šveičiamųjų preparatų ar aštrių šveitiklių. Kai kurie popieriniai rankšluosčiai gali braižyti paviršių ar palikti pėdsakų.

2

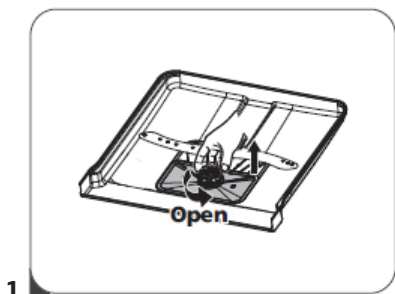
## Vidinių paviršių valymas Filtrų sistema

Filtrų sistema indaplovės kameros apačioje sustabdo stambesnius plovimo ciklo nešvarumus. Šie nešvarumai gali užkimšti filtrus. Būtina reguliariai tikrinti filtrų būklę ir prireikus valyti juos tekančiu vandeniu. Filtrus valyti taip.

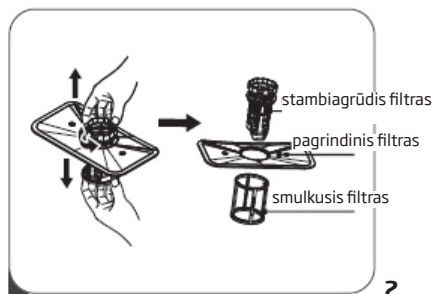


### DĖMESIO:

Paveikslėliai yra tik pavyzdžiai. Atskiruose modeliuose gali būti kitokios filtrų ir purškiamųjų pečių sistemos.



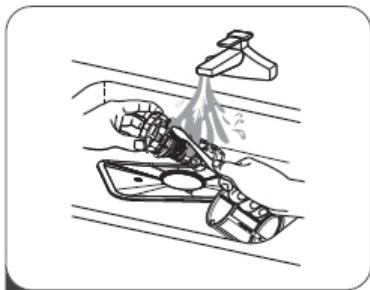
1



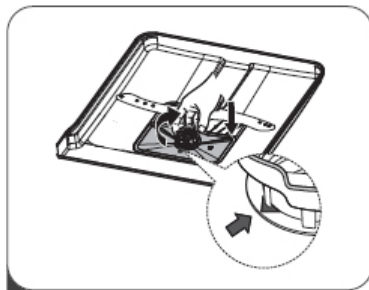
2

1. Sugriebti stambųjį filtrą ir pasukti kairėn, kad atsisuktų. Pakelti filtrą aukščiau ir išimti iš indaplovės.

2. Smulkųjį filtrą galima išimti iš filtro agregato dugno. Stambųjį filtrą galima atjungti nuo pagrindinio filtro švelniai paspaudus briaunas ir patraukus.



3



4

3. Stambesnius likučius išplauti tekančiu vandeniu. Filtrai geriau išvalomas minkštu, sausu šepetėliu.

4. Filtrus sudėti atvirkštine tvarka, įdėti filtro įdėklą ir pasukti dešinėn pagal laikrodį.



### ĮSPĖJIMAS

Filtrų neveržti per stipriai. Atsargiai filtrus sudėti į vietą ir pritvirtinti. Priešingu atveju nešvarumų gali patekti į indaplovės sistemas ir užblokuoti.

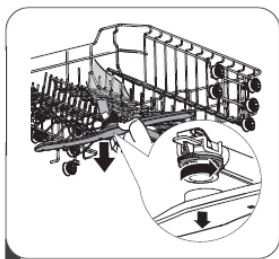
NIEKADA nejungti indaplovės be filtrų. Netinkamai pakeitus filtrus galima sumažėti prietaiso veiksmingumas ir sugadinti indus bei įrankius.

3

### Purškiamieji pečiai

Būtina reguliariai valyti purškiamuosius pečius, nes kietas vanduo su chemikalais gali užkimšti purkštukus ir purškiamųjų pečių guolius.

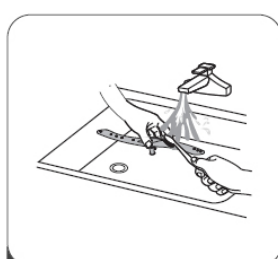
Purškiamųjų pečių valymas:



1



2



3

1. Viršutiniam purškiamajam pečiui nuimti veržlę palaikyti vietoje ir pečių pasukti kairėn.

2. Apatiniam purškiamajam pečiui nuimti patraukti pečių aukštyn.

3. Purškiamuosius pečius nuvalyti minkštu šepetėliu šiltame vandenyje su muilu. Nuskalauti pečius ir sumontuoti prietaise.

## Indaplovės valymas

Apsauga nuo šalčio

Žiemą indaplovę būtina saugoti, kad neužšaltų. Po kiekvieno plovimo būtina:

1. Išjungti indaplovės maitinimą.
2. Atjungti vandens tiekimą ir tiekimo žarną nuo vandens sklendės.
3. Išleisti vandenį iš tiekimo žarnos ir vandens sklendės. (Vandenį surinkti į puodą)
4. Vėl prijungti tiekimo žarną prie vandens sklendės.
5. Išimti filtrą ir kempinę surinkti vandenį indaplovės dugne.

Po kiekvieno plovimo

Po kiekvieno plovimo uždaryti vandens tiekimą į įrenginį ir palikti pravertas dureles, kad drėgmė ir kvapai nesilaikytų viduje.

Ištraukti kištuką

Prieš valant ir atliekant priežiūros darbus būtina ištraukti kištuką iš lizdo.

Nenaudoti tirpiklių ir šveičiamųjų valiklių.

Išorės dalims ir guminiams elementams valyti nenaudoti tirpiklių ir šveičiamųjų valiklių. Naudoti tik skudurėlį ir šiltą vandenį su muilu.

Dėmėms iš vidaus pašalinti naudoti skudurėlį, sudrėkintą vandenyje su trupučiu acto ar specialiai indaplovėms skirtu valikliu.

Jeigu indaplovė nenaudojama ilgesnį laiką

Rekomenduojama paleisti plovimo programą, kai indaplovė tuščia, paskiau ištraukti kištuką iš lizdo, uždaryti vandens tiekimą ir palikti prietaiso dureles pravertas. Tai apsaugos tarpiklius ir neleis atsirasti kvapams prietaise.

Prietaiso nešimas

Jeigu prireikia pernešti prietaisą, stengtis laikyti jį vertikaliai. Jeigu tikrai būtina, prietaisą galima guldyti ant galinės sienelės.

## KLAIDŲ KODAI IR PROCEDŪROS GEDIMO ATVEJU

Gedimo atveju indaplovė rodo klaidų kodus, kurie rodo problemą:

KLAIDOS KODAS	GEDIMO APRAŠYMAS	VEIKIMAS
greitas programos indikatorius mirga greitai	Ilgiau pildo vandenį.	Vožtuvas uždarytas, užblokuotas vandens jėjimas ar vandens slėgis yra per mažas.
greitas; 90' programos indikatorius mirga greitai	Nepasiekta reikiama temperatūra.	Kaitinamojo elemento gedimas.
ECO programos indikatorius mirga greitai	Perpildyta.	Nesandarus indaplovės elementas.
ECO; greitas; intensyvus programos indikatorius mirga greitai	Gedimas ryšiui tarp pagrindinės PCB ir ekrano PCB.	Atviros grandinės arba pertraukimo laidai ryšiui.

### ĮSPĖJIMAS:

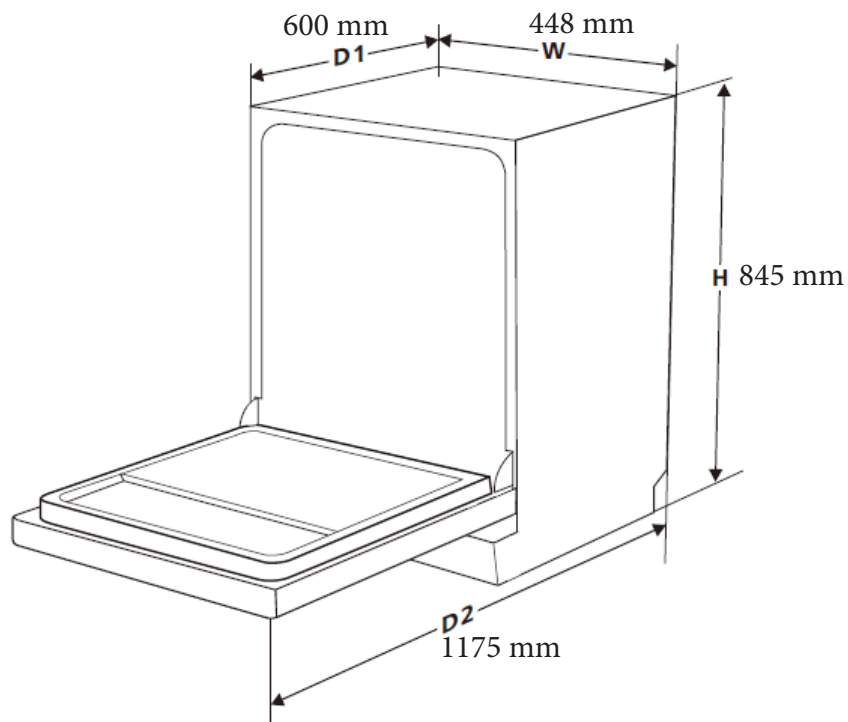
Perpildžius, prieš kviečiant serviso darbuotoją, būtina užsukti pagrindinę vandens sklendę.

Jeigu dėl perpildymo ar nedidelio nuotėkio apatiniame padėkle atsiranda vandens, išpilti vandenį prieš paleidžiant indaplovę.

<b>Problema</b>	<b>Tikėtina priežastis</b>	<b>Sprendimas</b>
Indaplovė neveikia	Indaplovė neveikia	Indaplovės durelės atidarytos, uždaryti dureles.
	Neprijungtas maitinimas. Pasirinkta pradžios atidėjimo funkcija	Gerai uždaryti dureles, įsitikinti, kad durelės užfiksuotos
	Paleidimo užraktas (Child Lock) įjungtas (kai kuriuose modeliuose)	Paleidimo blokavimą išjungti.
Baigus plovimo ciklą, indaplovė skleidžia garso signalą	Rodo plovimo programos pabaigą ir skleidžia garso signalą	
Dega blizgiklio indikatorius	LED ekrane rodoma „Lsb“	Rodo, kad būtina įpilti preparato į indą
Indaplovė veikia per ilgai	Indaplovė prijungta prie karšto vandens	Patikrinti indaplovę, įsitikinti, kad tinkamai prijungta prie karšto vandens
	Programos trukmė skiriasi pagal indų nešvarumą	Nustačius, kad indai yra stipriai nešvarūs, programos auto, normalioji automatiškai pailgina ciklo trukmę
	Pasirinkta dezinfekavimo funkcija	Pasirinkus dezinfekavimo funkciją pailgėja ciklo trukmė, kad būtų pasiekta dezinfekavimo temperatūra
Indai nėra pakankamai švarūs	Laikiniai per mažas vandens slėgis	Indaplovę naudoti, kai slėgis yra normalus
	Imamo vandens temperatūra per žema	Įsitikinti, kad indaplovė prijungta prie karšto vandens. Stengtis nejungti indaplovės, jeigu karštas vanduo naudojamas kitoje namų vietoje
	Indai sudėti per arti vienas kito. Netinkamai naudojamas ploviklis	Dar kartą sudėti indus pagal naudojimo instrukciją. Naudoti ploviklio kiekį pagal vandens kietumą ir pasirinktą plovimo programą. Naudoti kitą ploviklį
	Pasirinkta programa yra netinkama pagal indų nešvarumą	Rinktis kitą, ilgesnę programą
	Purškiamasis petys užblokuotas	Įsitikinti, ar purškiamasis petys sukasi laisvai

<b>Problema</b>	<b>Tikėtina priežastis</b>	<b>Sprendimas</b>
Indaplovė neveikia	Indaplovė neveikia	Gerai uždaryti dureles, įsitikinti, kad durelės užfiksuotos
	Neprijungtas maitinimas. Pasirinkta pradžios atidėjimo funkcija	Patikrinti prijungimą prie maitinimo  Parinkti pakeisti žiūrėti naudojimo instrukcijos skyrių „Pradžios atidėjimas“
	Paleidimo užraktas (Child Lock) įjungtas (kai kuriuose modeliuose)	Išjungti paleidimo blokadimą, patikrinti naudojimo instrukcijos „Paleidimo blokadimas“ skyrių.
Indai nėra pakankamai sausi	Ploviklio dozatorius tuščias	Pripildyti blizgiklio dozatorių arba padidinti jo kiekį.
	Netinkamai sudėti indai indaplovėje	Dar kartą sudėti indus pagal naudojimo instrukciją.
	Pasirinktoje programoje nebuvo džiovinimo	Rinktis programą su džiovinimu
Dėmės ir nuosėdos ant indų	Per kietas vanduo	Jeigu vanduo labai kietas, būtina įtaisyti vandens minkštinimo įrenginį
	Netinkamai sudėti indai indaplovėje	Dar kartą sudėti indus pagal naudojimo instrukciją.
	Naudojamas pasenęs blizgiklis	Naudoti naują blizgiklį
	Blizgiklio dozatorius tuščias	Pripildyti blizgiklio dozatoriuje
	Per daug ploviklio	Jeigu vanduo minkštas, naudoti mažiau ploviklio
	Į indaplovę tiekiamo vandens temperatūra viršija 70 °C	Sumažinti tiekiamo vandens temperatūrą
Ploviklis liko dozatoriuje	Ploviklis gali būti pasenęs	Naudoti naują ploviklį
	Purškiamasis petys užblokuotas	Sudėti indus ir įsitikinti, kad purškiamasis petys nėra blokuojamas
Ploviklio dozatorius neužsidaro	Netinkamai veikia ploviklio dozatoriaus dangtelis	Įpilti ploviklio ir blizgiklio, kaip nurodyta naudojimo instrukcijoje
Indaplovėje liko vandens	Ankstesnė programa nebaigta arba nutraukta	Kaip pasirinkti tinkamą programą, aiškinama naudojimo instrukcijoje
	Maisto likučiai ar stiklas užkimšo siurblij.	Pašalinti svetimkūnį.

<b>Problema</b>	<b>Tikėtina priežastis</b>	<b>Sprendimas</b>
Indaplovė tinkamai neišpumpuoja vandens	Užsikimšęs ištekėjimas	Patikrinti sifoną.
	Vandens išleidimo žarna užsilenkusi	Įsitikinti, kad vandens išleidimo žarna tinkamai prijungta prie išleidimo
Putos indaplovėje	Naudojamas netinkamas ploviklis	Įsitikinti, kad naudojamas indaplovei tinkamas ploviklis
Indaplovė prateka	Dėl netinkamo ploviklio susidarė nuosėdų	Įsitikinti, kad naudojamas indaplovei tinkamas ploviklis
	Indaplovė pastatyta nelygiai	Indaplovę pastatyti lygiai
Juodi arba pilki pėdsakai ant indų	Aliuminio indai trynėsi į lėkštes.	Iš naujo sudėti indus
Indaplovės vidus nudažytas	Kavos ir arbatos nuosėdos	Naudoti sertifikuotą preparatą dėmėms šalinti
	Rausva dėmė	Sudėjus indus įjungti skalavimo programą, kuri sumažina dėmių atsiradimą
Triukšmas	Ploviklio dozatoriaus dangtelio atidarymo/ vandens išleidimo siurblio garsas	Tai įprastas reiškinys.
	Kietas daiktas pateko į indaplovės sistemas. Nukritus daiktus, garsai turėtų liautis.	Jeigu baigus visą programą, triukšmas nesiliauja, kviešti servisą.
Indaplovė nepripildoma vandens	Vandens sklendė užsukta	Patikrinti, ar vandens sklendė atsukta
	Durelių užraktas gali būti blogai užsifiksavęs	Įsitikinti, kad prietaiso durelės uždarytos.





Daugiau informacijos apie gaminį pateikiama Europos gaminių energijos vartojimo efektyvumo ženklavimo EPREL tinklalapyje <https://eprel.ec.europa.eu>. Informaciją galima gauti nuskaidžius QR kodą arba suvedus gaminio modelį, nurodytą energijos vartojimo efektyvumo etiketėje, EPREL paieškos sistemoje <https://eprel.ec.europa.eu>

# GARANTIJA, PRIEŽIŪRA PO PARDAVIMO

## Garantija

Garantinės paslaugos pagal garantijos lapą Gamintojas neatsako už jokią žalą, atsiradusią dėl gaminio netinkamo naudojimo.

## Techninė priežiūra

- Įrangos gamintojas pataria visus remonto ir reguliavimo darbus atlikti gamintojo arba įgaliotajame techninės priežiūros centre. Saugos sumetimais negalima įrenginių remontuoti savo nuožiūra.
- Remonto darbai, atliekami reikiamos kvalifikacijos neturinčių asmenų, gali kelti rimtą pavojų įrenginio vartotojo saugumui.
- Trumpiausias laikotarpis, kurį galima įsigyti įrenginiui remontuoti būtinų atsarginių dalių, yra 7 arba 10 metų, atsižvelgiant į atsarginės dalies tipą ir paskirtį, ir atitinka Komisijos reglamentą (ES) Nr. 2019/2022.
- Atsarginių dalių sąrašas ir jų užsakymo tvarka pateikiama gamintojo, importuotojo arba įgaliotojo atstovo tinklalapiuose.
- Minimalus gamintojo, importuotojo ar įgaliotojo atstovo siūlomo įrenginio garantijos galiojimo laikotarpis nurodytas garantijos lape.
- Įrenginys netenka garantijos, jeigu savo nuožiūra pritaikomas, perdirbamas, pažeidžiamas jo plombos ar kitos apsaugos priemonės arba jo dalys ir kitaip savo nuožiūra naudojamas ne pagal naudojimo instrukciją.

## Kur kreiptis dėl remonto ir pagalbos gedimo atveju

Jeigu įrenginį reikia remontuoti, būtina kreiptis į techninės priežiūros centrą. Techninės priežiūros centro adresas ir kontaktinio telefono numeris nurodyti garantijos lape. Prieš kreipiantis būtina sužinoti įrenginio serijos numerį, kuris nurodytas vardinėje lentelėje. Kad būtų patogiau, įrašykite jį čia:

--	--	--	--	--	--	--	--	--	--	--	--	--	--	--







 **Hansa**  
Haushaltsgeräte