

Stimați Doame și Domni,

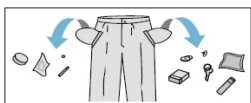
Acest scurt manual de instrucțiuni este inclus împreună cu instrucțiunile de utilizare detaliate ale mașinii de spălat. Înainte de a utiliza produsul, vă rugăm să citiți cu atenție manualul de utilizare, în special notele și instrucțiunile de utilizare în siguranță.

Înainte de conectarea mașinii de spălat rufe la priza de alimentare cu curent electric trebuie să dați la o parte toate elementele protectoare care au fost folosite în timpul transportului și să o nivelați. Mașina de spălat a se porni după instalarea corectă.

Țesăturile delicate, materialele sintetice și lâna trebuie spălate numai cu programe speciale. Încărcătura rufelor în cantitate nu mai mare decât cea care se recomandă în tabel, vezi pag. 2.

Funcționarea corectă a mașinii de spălat asigură o durată lungă de viață a acesteia, de aceea este necesar să păstrați garnitura uscată (lăsați ușa ușor întredeschisă după spălare). Curățați mașina de spălat cu un detergent slab, nu curățați cu abrazivi.

1 PREGĂTIREA PENTRU SPĂLARE



- Goliți buzunarele.
- Închideți fermoarele și nasturii fețelor de pernă.
- Spălați articolele de îmbrăcăminte delicate și mici în saci de rufe cu plasă de protecție.
- Deschideți ușa mașinii de spălat prin apăsarea mânerului din interior.
- Puneți hainele sortate în mașina de spălat:
 - Bumbac - tambur maxim plin.
 - Materiale sintetice - max. 1/2 tamburului.
 - Mătase, lână - max 1/3 tamburului.
- Închideți ușa, apăsând bine pe etanșare.

2 Adăugați detergentul

- Deschideți sertarul pentru detergent. Trageți de mâner.
- Turnați sau adăugați cantitatea de detergent recomandată de producătorul detergentului în compartimentul corespunzător.
- Turnați lichidul de clătire în compartimentul corespunzător din sertar.
 - II Compartimentul pentru detergent pentru SPĂLAREA DETERMINATĂ
 - ⊗ Detergentul de înmuiere și alți agenți lichizi speciali.
 - I Compartimentul pentru SPĂLAREA INIȚIALĂ.

3 Alegerea programului

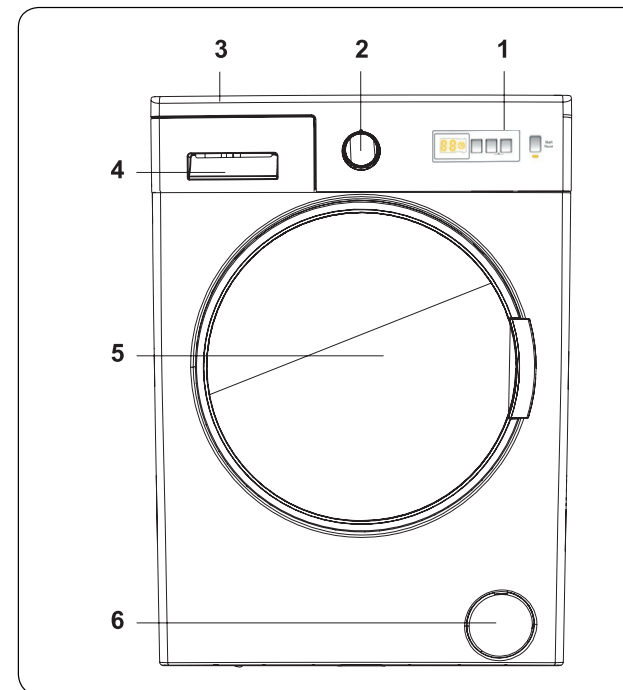
- Reglați butonul programatorului pe programul dorit.
- Adaptați programul la nevoile dumneavoastră - puteți modifica temperatura, viteza de centrifugare sau activa funcții suplimentare.
- Selectați funcții suplimentare. Funcțiile suplimentare sunt descrise pe panoul de comandă și în tabelul "Tabelul programelor de spălare" (pagina 2).

4 Start mașina de spălat

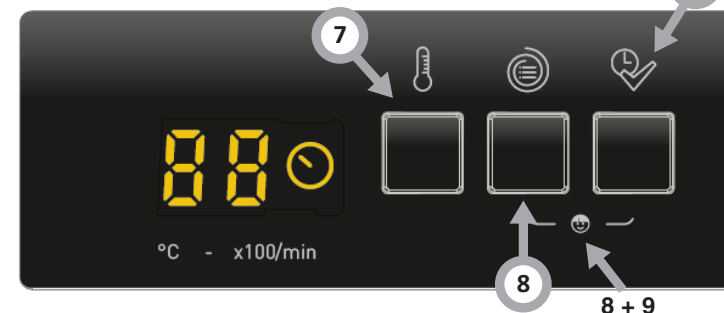
- Închideți ușa mașinii de spălat.
- Reglați butonul de programare pe programul dorit (pagina 2).
- În funcție de nevoile dumneavoastră, selectați funcții suplimentare sau parametrii de spălare corespunzători.
- Alegeți valoarea timpului în intervalul de la 1 până la 23 de ore.
- Apăsăți butonul START/PAUZĂ.

5 Sfârșitul de spălare

- La sfârșitul programului, mașina de spălat se va opri automat.
- "- -" va clipi pe afișajul electronic.
- Puteți să deschideți ușa mașinii de spălat și să scoateți rufe.
- Lăsați ușa mașinii de spălat deschisă pentru a permite uscarea interiorului.
- Reglați butonul de programare în poziția "STOP".
- Deconectați mașina de spălat de la sursa de alimentare.
- Închideți supapa de alimentare cu apă.



1. Display electronic
2. Selectorul pentru setarea programelor
3. Blatul superior
4. Sertar pentru detergent
5. Tambur
6. Capacul filtrului pompei



7. Butonul de selectarea temperaturii

8. Butonul de selectarea vitezei de stoarcere

9. Butonul de selectarea porniri întârziate

8+9. Blocada părintească (Child Lock)

TABELUL PROGRAMELOR DE SPĂLARE: PPS 61011 W

Nr.crt.	Denumirea programului	Temperatura presupusă [°C]	Viteza max. de stoarcere [rot./min.]	Încărcare maximă [kg]	Funcții suplimentare accesibile	Sertar pentru detergent			Timpul [h:min]	Consumul de energie [kWh]	Consumul de apă [l]	Număr de clătiri	Tipul de spălare
					Funcția antialergică	Spălarea preliminară I	Spălarea de bază II	Lichid pentru țesături III					
1	Bumbac	60°	1000	6,0	✓	○	●	○	03:20	0,81	49	2	Haine de bumbac sau de în foarte murdare. (lenjerie de corp, lenjerie de pat, fețe de masă, prosoape (maximum 4,0 kg), cearceafuri etc.)
2	^{ECO 40-60} Eco 40-60	40°	1000	6,0	✓	○	●	○	03:13	0,648	43	2	Programul "Eco 40-60" este conceput pentru a spăla țesăturile din bumbac normal murdare la 40°C sau 60°C într-un singur ciclu.
3	Bumbac + spălarea preliminară	60°	1000	6,0	✓	●	●	○	02:24	1,23	75	3	Haine de bumbac sau de în murdare. (lenjerie de corp, lenjerie de pat, fețe de masă, prosoape (maximum 4,0 kg), cearceafuri etc.)
4	Bumbac 20	20°	1000	3,0		×	●	○	01:36	0,19	38	2	Pentru spălarea hainelor colorate, protejează mai bine culorile.
5	Colorate	40°	1000	6,0	✓	○	●	○	03:10	0,81	49	2	Haine foarte murdare sau confecționate din fibre mixte. (șosete din nailon, cămăși, bluze, pantaloni, etc.)
6	Lână	30°	800	2,0		×	●	○	00:39	0,14	40	3	Articole de îmbrăcăminte din lână care pot fi spălate la mașină.
7	Clătire	apă rece	1000	6,0	✓	×	×	○	00:30	0,09	37	2	Clătirea suplimentară a oricărui tip de încărcătură după ciclul de spălare.
8	Antialergic ^{ANTI ALLERGIC}	60°	800	3,0	Implicit	○	●	○	03:17	1,9	71	4	Îmbrăcăminte pentru copii
9	Stoarcere	apă rece	1000	6,0		×	×	×	00:15	0,04	--	-	Acest program poate fi utilizat pentru orice tip de rufe, pentru a adăuga o clătire suplimentară după ciclul de spălare. Puteți scurge apa acumulată în tambur (adăugând haine la spălarea sau scoțând rufe). Pentru a porni pomparea apei, rotiți selectorul de programe în poziția program de centrifugare/pomparea apei. După selectarea "Anulare centrifugare" cu ajutorul butonului de funcție suplimentară, programul va începe.
10	Spălarea manuală	30°	800	2,0		×	●	○	01:30	0,32	65	3	Recomandat pentru spălarea hainelor delicate sau a hainelor destinate a fi spălate manual.
11	Sintetice	30°	800	3,0	✓	○	●	○	01:50	0,26	36	2	Îmbrăcăminte sintetică foarte murdară sau confecționată din amestecuri sintetice (cămăși de nailon, bluze).
12	Mix ^{MIX}	40°	800	3,0	✓	○	●	○	01:45	0,28	48	2	Acest program poate fi utilizat pentru spălarea simultană a țesăturilor colorate, a hainelor de bumbac murdare, a materialelor sintetice și în.
13	Blugi	30°	800	3,0	✓	○	●	○	01:36	0,73	61	3	Îmbrăcăminte neagră și închisă la culoare, din bumbac, fibre mixte sau denim. Se spală pe dos, pe partea stângă. Denimul conține adesea un exces de colorant și se poate vopsi la primele spălări. Spălați separat culorile deschise și cele închise.
14	Rapid 60'	60°	1000	3,0		×	●	○	01:00	0,86	31	1	Hainele murdare din bumbac, lenjerie colorată se spală la 60°C timp de 60 de minute.
15	Express 15'	30°	800	2,0		×	●	○	00:15	0,09	28	1	Într-un timp scurt de 15 minute puteți spăla produse din bumbac ușor murdare, țesături de în colorate.

* Programul "Eco 40-60" este conceput pentru a spăla țesăturile din bumbac normal murdare la 40°C sau 60°C într-un singur ciclu.

** Cele mai economice programe de spălare din punct de vedere al consumului de energie și de apă sunt cele care se spală la temperaturi scăzute pentru perioade lungi de timp.

*** Încărcarea mașinii de spălat la capacitatea maximă specificată de producător pentru un anumit program de spălare va economisi energie și apă.

ATENȚIE:

Temperatura reală a apei poate diferi de temperatura declarată pentru un anumit ciclu de spălare.

ATENȚIE:

Timpul care este redat pe display este doar informativ și poate diferi de timpul real de spălare în funcție de temperatura aleasă și presiunea apei, cantitatea de rufe, etc.
Ora este actualizată automat în timpul ciclului de spălare. Afișarea aceleiași ore pentru o perioadă îndelungată sau schimbările bruște sunt normale.

○ Utilizați detergent sau agent de clătire, după caz.

● Detergentul necesar fără care spălarea nu va fi eficientă.

× Nu folosiți detergent sau agent de clătire.