

ІНСТРУКЦІЯ З
ВИКОРИСТАННЯ
UA

ZWM 415 WB.1



ЗАПУСТИТЬ ПРИСТРІЙ ПІСЛЯ
ОЗНАЙОМЛЕННЯ З ІНСТРУКЦІЄЮ

IO-DWS-3699
(08.2022/1)

УТИЛІЗАЦІЯ ВИКОРИСТАНОГО ОБЛАДНАННЯ



Цей пристрій відповідно до Європейської директиви 2012/19/ЄС і закону Республіки Польща про використане електричне та електронне обладнання марковано символом перекресленого контейнера для відходів. Таке маркування означає, що цей пристрій після завершення строку його використання не можна викидати разом з іншими побутовими відходами.

Користувач зобов'язаний здати його у відповідний пункт збору відходів електричного та електронного обладнання. Пункти збору, зокрема місцеві пункти, магазини і гмінні підприємства утворюють відповідну систему, що дозволяє здавати це обладнання.

Відповідне поводження з використаним електричним та електронним обладнанням дозволяє уникати шкідливих для здоров'я людини й довкілля наслідків, які можуть бути спричинені наявністю небезпечних компонентів та неправильним зберіганням і переробленням такого обладнання.

ЗМІСТ

ЕКОЛОГІЯ НА ПРАКТИЦІ	3
ОСНОВНІ	5
ВКАЗІВКИ ЩОДО БЕЗПЕКИ ПРАЦІ	6
ВСТАНОВЛЕННЯ ПРИСТРОЮ	13
ПОЗНАЙОМТЕСЯ ЗІ СВОЇМ ПРИСТРОЄМ	16
ОЧИЩЕННЯ І ДОГЛЯД	33

ЕКОЛОГІЯ НА ПРАКТИЦІ

Протягом багатьох років компанія Hansa послідовно проводить екологічну політику. Турбота про навколишнє середовище є для нас такою ж важливою, як використання сучасних технологій.

Завдяки розвитку технологій наші заводи також стали екологічними — у виробництві використовується все менше і менше води, електроенергії та утворюється менше відходів і стічних вод.

Крім того, ми приділяємо велику увагу матеріалам, використовуваним у виробництві. Ми намагаємося вибирати тільки ті, які не містять шкідливих речовин і дозволяють переробку та утилізацію обладнання після використання.

Шановний Клієнт

Дякуємо Вам за вибір компанії Hansa. Протягом багатьох років ми поставляємо високоякісну побутову техніку, завдяки якій робота по дому стає справжнім задоволенням. Кожен пристрій, перш ніж покинути завод, ретельно перевіряється для гарантування безпеки і функціональності. Ми також докладасмо всіх зусиль, щоб сучасна технологія в продуктах Hansa завжди йшла рука об руку з унікальним дизайном.

Будь ласка, уважно ознайомтеся з даною інструкцією з експлуатації перед ввімкненням пристрою. Дотримання вказівок, що містяться в ній, захистить від неправильного використання і забезпечить довгу і надійну роботу обладнання. Знання принципів безпечного використання пристрою також дозволить уникнути нещасних випадків.

Зберігайте цю інструкцію, щоб мати можливість перечитати її за необхідності. Вона містить усю необхідну інформацію, завдяки якій обслуговування і використання обладнання Hansa стає легким і приємним. Ми також рекомендуємо ознайомитися з іншим обладнанням, що входить у нашу пропозицію.

Бажаємо Вам приємного користування.



ОСНОВНА ІНФОРМАЦІЯ

Перед підключенням штепселя посудомийної машини до розетки і початком експлуатації, не забудьте уважно прочитати цю інструкцію з експлуатації та установки. Вона містить вказівки, які допоможуть вам уникнути ризику отримання травми і пошкодження обладнання. Документація посудомийної машини повинна зберігатися в надійному місці для правильного використання та можливого консультації.

Ця інструкція з експлуатації була підготовлена для різних пристроїв, і деякі описані в ній функції можуть не стосуватися вашого приладу.

Декларація виробника

Цим виробник заявляє, що виріб задовольняє основні вимоги перелічених нижче європейських директив:

- директива щодо низьковольтного обладнання 2014/35/EC
- директива щодо електромагнітної сумісності 2014/30/EC
- директиви про екологічну конструкцію обладнання 2009/125/EC
- директива RoHS 2011/65/EC

тому виріб маркується знаком відповідності **CE** і отримав декларацію відповідності, яку можна пред'являти органам, які контролюють ринок.

<p>Перед установкою</p>	<p>Перевірте пристрій на пошкодження при перевезенні. Ніколи не встановлюйте і не використовуйте пошкоджене обладнання. У випадку сумнівів, зверніться до продавця.</p>
<p>Перед першим використанням</p>	<p>Див Примітки щодо установки (нижче).</p> <p>Доручіть установку системи заземлення кваліфікованому електрику.</p> <p>Виробник не несе відповідальності за будь-які збитки, пов'язані з використанням незаземленого обладнання.</p> <p>Перед запуском пристрою переконайтеся, що всі дані, зазначені на заводському щитку, відповідають даним місцевої електромережі.</p> <p>Під час установки, вимкніть посудомийну машину від джерела живлення.</p> <p>Завжди використовуйте оригінальний штепсель, що поставляється разом з пристроєм.</p> <p>Уникайте під'єднання пристрою до мережі за допомогою подовжувача. Подовжувачі не забезпечують достатню безпеку (наприклад, можуть перегрітися).</p> <p>Посудомийна машина має бути встановлена таким чином, щоб доступ до штепселя був зручним.</p>

<p>Перед першим використанням</p>	<p>Цим пристроєм можуть користуватися діти віком від 8 років, а також особи з обмеженими фізичними та розумовими здібностями, як і люди, які не мають досвіду та знань у сфері поводження з пристроєм, за умови, що користування відбуватиметься під наглядом, було проведено інструктаж щодо безпечного використання пристрою, і якщо їм відомі пов'язані з цим ризики. Не дозволяйте дітям гратися з пристроєм. Діти без нагляду не повинні проводити чистку та технічне обслуговування пристрою.</p>
	<p>Діти до 3 років повинні залишитися осторонь, якщо вони не знаходяться під постійним наглядом.</p>
<p>Безпека дітей</p>	<p>Не дозволяйте дітям гратися з цим пристроєм.</p>
	<p>Миючі засоби для посудомийних машин можуть викликати шкідливу дію для очей, рота і горла (їдкі речовини). Читайте вказівки щодо безпеки, наведені виробниками миючих засобів.</p>
	<p>Ніколи не залишайте дітей без нагляду, коли пристрій відкрито. У ньому можуть бути залишки мийних засобів.</p>

Безпека дітей	Вода в посудомийній машині не придатна для пиття. Ризик травмування їдкими речовинами.
	При відкритті дверцят під час дії програми потрібно зберігати обережність через високу температуру води.
	Завжди кладіть довгі і гострі/колючі предмети (наприклад, виделки, ножі) в кошик для столових приборів з кінчиком, спрямованим вниз, або у горизонтальному положенні на верхньому кошику, щоб уникнути можливих травм.
Щоденне обслуговування	Використовуйте пристрій тільки в домашньому господарстві для наступних дій: миття посуду.
	Не використовуйте хімічні розчинники в пристрої; є ризик вибуху.
	Не сідайте і не ставайте на відчинених дверцятах, і не кладіть на них ніякі предмети. Пристрій може впасти.
	Не відкривайте дверцята, поки пристрій працює. Можна випустити тільки гарячу воду або пару.
	Не залишайте відчинених дверцят, оскільки це може створювати ризик.
	Під час миття посуду в побутової посудомийній машині зазвичай витрачається менше електроенергії та води, ніж при ручному митті.

**ПОВТОРНА
ПЕРЕРОБКА**

Упаковка та деякі частини пристрою виготовлені із матеріалів, придатних до повторної переробки. На них розміщено символ повторної переробки та інформацію про тип матеріалу.

Перед початком експлуатації пристрою слід зняти упаковку і утилізувати її згідно з відповідними правилами і нормами.

Попередження!

Упаковка може бути небезпечною для дітей.

Матеріали, які підходять для повторного використання можуть бути передані до місцевого пункту зупинки відходів. Додаткова інформація може бути отримана від місцевих органів і в пунктах утилізації відходів.

**УТИЛІЗАЦІЯ
СТАРОГО
ПРИСТРОЮ**

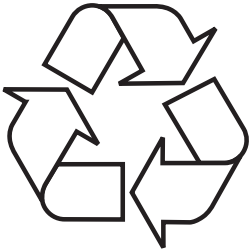


Цей пристрій відповідно до Європейської директиви 2012/19/ЄС і закону Республіки Польща про використанні електричне та електронне обладнання марковано символом перекресленого контейнера для відходів. Таке маркування означає, що цей пристрій після завершення строку його використання не можна викидати разом з іншими побутовими відходами.

Користувач зобов'язаний здати його у відповідний пункт збору відходів електричного та електронного обладнання.

	<p>Пункти збору, зокрема місцеві пункти, магазини і гмінні підприємства утворюють відповідну систему, що дозволяє здавати це обладнання.</p>
	<p>Відповідне поводження з використаним електричним та електронним обладнанням дозволяє уникати шкідливих для здоров'я людини й довкілля наслідків, які можуть бути спричинені наявністю небезпечних компонентів та неправильним зберіганням і переробленням такого обладнання.</p>
<p>УТИЛІЗАЦІЯ СТАРОГО ПРИСТРОЮ</p>	<p>Застосовані в пристрої матеріали придатні до повторного використання згідно з їх маркуванням. Завдяки повторному використанню, застосуванню матеріалів або іншим формам використання зужитих пристроїв ви робите істотний вклад в охорону нашого навколишнього середовища.</p>
	<p>Інформацію про відповідний пункт утилізації спрацьованого обладнання вам надасть адміністрація гміни.</p>
	<p>Спасибі за ваш внесок у захист навколишнього середовища.</p>
	<p>Щоб уникнути небезпеки, до моменту транспортування потрібно забезпечити неможливість використання пристрою.</p>
	<p>Від'єднайте штепсель і обріжте шнур живлення. Крім того, потрібно пошкодити замок на дверцятах.</p>

РОЗПАКУВАННЯ



На час транспортування пристрій захищено від пошкодження. Після розпакування обладнання, будь ласка, подбайте про утилізацію елементів упаковки безпечним для навколишнього середовища способом. Усі матеріали, використані для пакування, є безпечними для навколишнього середовища, придатні до повторного перероблення і позначені відповідним символом.

Увага! Пакувальні матеріали (поліетиленові пакети, шматки пінополістиролу тощо) у ході розпакування слід тримати у недоступному для дітей місці.

УТИЛІЗАЦІЯ СТАРОГО ПРИБОРУ

Застосовані в пристрої матеріали придатні до повторного використання згідно з їх маркуванням. Завдяки повторному використанню, застосуванню матеріалів або іншим формам використання зужитих пристроїв ви робите істотний вклад в охорону нашого навколишнього середовища.

Інформацію про відповідний пункт утилізації спрацьованого обладнання вам надасть адміністрація гміни.

Спасибі за ваш внесок у захист навколишнього середовища.

Щоб уникнути небезпеки, до моменту транспортування потрібно забезпечити неможливість використання пристрою.

Від'єднайте штепсель і обріжте шнур живлення. Крім того, потрібно пошкодити замок на дверцятах.

УСТАНОВКА ПРИСТРОЮ

ВСТАНОВЛЕННЯ ПРИСТРОЮ

- При виборі місця установки слід обрати місце, де ви можете легко класти та виймати посуд з посудомийної машини.
- Не встановлюйте пристрій у приміщенні, де температура може опускатися нижче 0°C.
- Перед установкою розпакуйте пристрій, діючи згідно з попередженнями на упаковці.
- При переміщенні пристрою не тримайте за дверцята або панель управління.
- З усіх боків потрібно залишити деякий зазор, щоб мати зручний доступ до посудомийної машини під час прибирання.
- Переконайтеся, що при установці посудомийної машини шланг подачі води і зливний шланг не будуть стиснені. Ви також повинні переконаватися, що машина не стоїть на кабелі живлення.
- Рівень регулюється за допомогою регульованих ніжок посудомийної машини. Правильна установка посудомийної машини забезпечує безперебійне відчинення і зачинення дверцят.
- Якщо дверцята машини не зачиняються належним чином, перевірте, чи пристрій стабільно стоїть на підлозі; якщо ні, відрегулюйте за допомогою регульованих ніжок.

ПІДКЛЮЧЕННЯ ВОДИ

Переконайтеся, що внутрішня гідравлічна система підходить для установки посудомийної машини. Крім того, рекомендується встановити фільтр на вході підключення води до квартири або будинку, щоб уникнути пошкодження пристрою в результаті забруднень (піску, глини, іржі і т.д.), які вода періодично приносить з водопроводу або внутрішньої установки; це також запобігає пожовтінню і відкладанню осаду після миття.

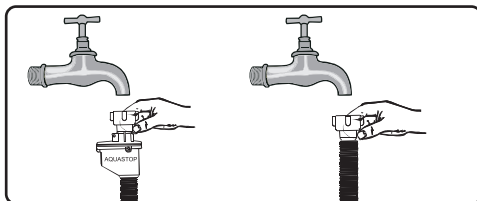
ШЛАНГ ПОДАЧІ ВОДИ



Не використовуйте шланг подачі води від старої посудомийної машини. Використовуйте новий шланг подачі води, який входить в комплект поставки пристрою. Перед підключенням, промийте його всередині водою. Підключіть шланг подачі води безпосередньо до клапана подачі води. Тиск води в системі має бути не менше 0,03 МПа і не більше 1 МПа. Якщо тиск води перевищує 1 МПа, потрібно перед посудомийною машиною встановити клапан, що редукує тиск. Після установки з'єднання, відкрийте клапан повністю і перевірте на герметичність. З міркувань безпеки, завжди вимикайте водопровідний кран після кожного миття.



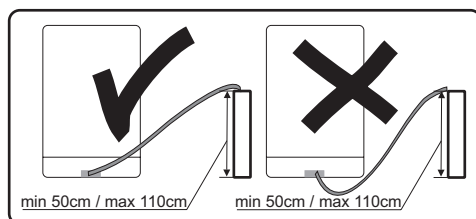
ПРИМІТКА: У деяких моделях посудомийних машин використовується система подачі води Aquastop. У разі використання Aquastop виникає небезпечна напруга. Не відрізати подачі води Aquastop. Не допускати її загортання або скручування.



Увага!
З огляду на безпеку закривайте водопровідний кран після кожного миття.

ЗЛИВНИЙ ШЛАНГ

Зливний шланг може бути підключений безпосередньо до зливу води або до вихідного патрубку раковини. Воду також можна зливати прямо в раковину, використовуючи спеціальну ручку (якщо є), зачепивши вигнуту трубу за її край. Підключення має бути на висоті не менше 50 см і не більше 110 см від рівня підлоги.



Якщо використовується зливний шланг довше 4 м, посуд може залишатися брудним. Виробник не несе відповідальності за цю ситуацію.

ЕЛЕКТРИЧНЕ ПІД'ЄДНАННЯ

Штепсель з заземленням вилкою повинен бути підключений до заземленої розетки електромережі з відповідною напругою. Якщо немає системи заземлення, її повинен виконати кваліфікований електрик. У випадку запуску пристрою без заземлення, виробник не несе відповідальності за завдану шкоду.



Внутрішня установка повинна мати запобіжник 10-16 А. Пристрій має бути підключено до мережі змінного струму напругою 220-240 В. Якщо напруга в мережі становить 110 В, перед пристроєм має бути підключено трансформатор 110/220 В потужністю 3000 Вт. Не підключайте пристрій під час його встановлення.



Завжди використовуйте штепсель з корпусом, який поставляється з пристроєм. Запуск пристрою при низькій напрузі викличе погіршення якості миття і може призвести до пошкодження пристрою.

Заміну шнура живлення може виконувати лише уповноважена сервісна служба або кваліфікований електрик. Недотримання цих правил може призвести до аварії.

З міркувань безпеки, завжди виймайте штепсель з розетки після завершення миття.

Для того, щоб не викликати ураження електричним струмом, не виймайте штепсель з розетки мокрими руками.

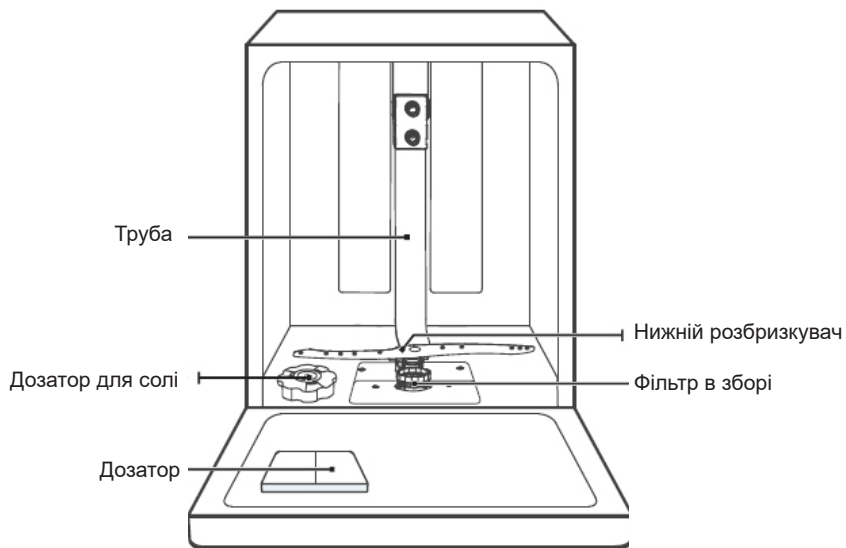
Відключаючи пристрій від мережі, тягніть за штепсель. Ніколи не тягніть за шнур.



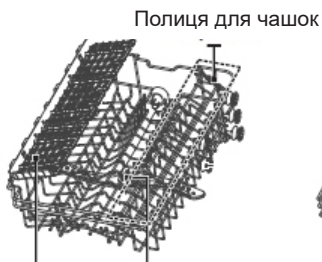
КОНСТРУКЦІЯ МАШИНИ

ОПИС ПРИСТРОЮ

Нижче наведено елементи пристрою (рис.1):



Кошик для
столових приборів



Полиця для
столових
приборів

Верхній
розбризкувач



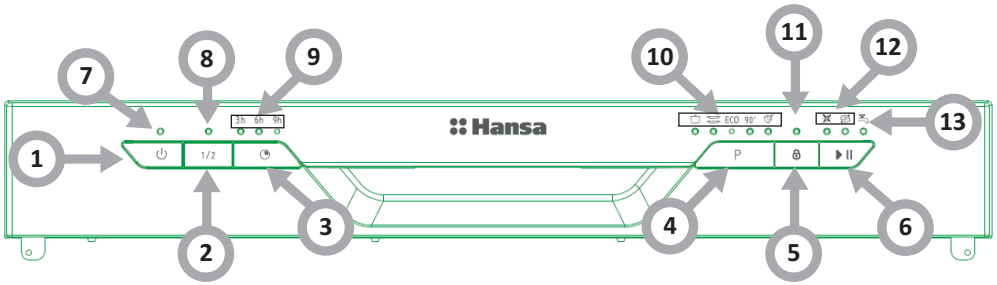
Нижній кошик

Верхній кошик



ПРИМІТКА:

Рисунки мають лише ілюстративний характер. Окремі моделі можуть відрізнятися одна від одної.



1. Кнопка увімкнути/вимкнути
2. Кнопка функції половинного завантаження: Для вибору функції половинного завантаження. (Функцію половини завантаження рекомендується використовувати при завантаженні максимального комплекту посуду. За допомогою цієї функції знижується споживання води та енергії. Функція може бути ввімкнена одночасно з програмою Інтенсивна, Універсальний, ECO, Скло і 90 хв.):
3. Кнопка затримки
4. Кнопка вибору програми
5. Кнопка блокування запуску
6. Кнопка Пуск/Пауза: Для запуску вибраної програми миття або зупинки програми миття під час циклу.
7. Індикатор живлення
8. Індикатор функції половинного завантаження
Функцію можна використовувати в разі рівномірного розподілу в посудомийній машині (у всіх доступних кошиках) до половини номінального завантаження. Коли цю функцію активовано, посудомийна машина споживає менше енергії для миття та сушки меншої к-ті посуду.
9. Індикатори затримки: показують час затримки (3 год./6 год./9 год.).
10. Індикатори вибору програми
11. Індикатори блокування запуску
12. Індикатори солі та ополіскувача
13. Індикатор крана подачі води



ПРИМІТКА:

Рисунки мають лише ілюстративний характер. Окремі моделі можуть відрізнятися одна від одної.

Значки програм	<p>Інтенсивна Сильно забруднений посуд, в т.ч. каструлі та сковорідки з засохлими залишками їжі.</p> <p>Універсальний Служить для миття посуду середнього ступеня забруднення, такого як каструлі, тарілки, стакани і злегка забруднені пательні.</p> <p>ЕКО-режим Це стандартна програма мийки, яка використовується для середньо забрудненого посуду, а саме каструль, тарілок, чашок і легко забруднених сковорідок.</p> <p>Скло Служить для миття посуду середнього ступеня забруднення, що потребує швидкого миття.</p> <p>90 хв. Служить для миття злегка забрудненого посуду і скла.</p> <p>Коротка Для злегка забрудненого посуду, такого як склянки, кришталі і тонка порцеляна.</p>
----------------	---

ПІДГОТОВКА ПРИСТРОЮ ДО РОБОТИ

1

Перед першим використанням посудомийної машини

- Перед запуском пристрою переконайтеся, що всі дані, зазначені на заводському щитку, відповідають даним місцевої електромережі.
- Видаліть всі пакувальні матеріали зсередини пристрою.
- Підготуйте засіб для пом'якшення води.
- Повністю наповнити дозатор солі водою, потім засипати 1,5 кг спеціальної солі (призначеної для посудомийних машин).
- Вилийте в дозатор ополіскувач.

2

Значення декальцинації води

Для ефективної роботи посудомийної машини потрібна м'яка вода (з низьким вмістом кальцію). В іншому випадку, на посуді і всередині пристрою залишаються білі залишки каменю. Це має негативний вплив на якість миття, сушіння та полірування. Коли вода протікає через систему пом'якшення, іони, відповідальні за жорсткість води, видаляються, а вода стає досить м'якою, щоб отримати найкращі результати миття. В залежності від жорсткості живильної води, іони, відповідальні за жорсткість води, швидко накопичуються всередині системи пом'якшення. Ось чому систему пом'якшення необхідно оновлювати, щоб вона працювала з тією ж ефективністю також під час наступного миття. Для цього використовують сіль для посудомийних машин.

3

Заповнення сіллю

Використовуйте тільки пом'якшувальну сіль, призначену для посудомийних машин.

Всі інші види солі, які не призначені для використання в посудомийній машині, особливо кухонна сіль, можуть пошкодити пом'якшувач води. У разі пошкодження, викликаного використанням невідповідної солі, виробник не дає ніяких гарантій і не несе відповідальності за збитки.

Наповнення сіллю перед запуском програми миття.

Це запобігатиме потраплянню розсипаної солі або солонної води на дно пристрою, що може викликати корозію.



1. Витягти з пристрою нижній кошик та відкрутити кришку дозатора.
2. Вставити кінець лійки (в комплекті) в отвір і насипати бл. 1,5 кг солі.
3. Дозатор солі повністю наповнити водою. Нормальним є ситуація, коли невелика кількість води витікає з дозатора для солі.
4. Після наповнення дозатора закрутити кришку.
5. Після наповнення дозатора сіллю індикатор солі згасне.
6. Відразу після наповнення дозатора сіллю запустити програму миття (рекомендується запустити коротку програму). В іншому випадку солонна вода може пошкодити фільтри, насос або інші важливі елементи машини. Гарантія на це не поширюється.

ПРИМІТКА:

Дозатор солі слід поповнювати, коли загоряється індикатор солі (☞) на панелі управління. В залежності від швидкості розчинення солі індикатор солі може продовжувати світитися після наповнення дозатора.

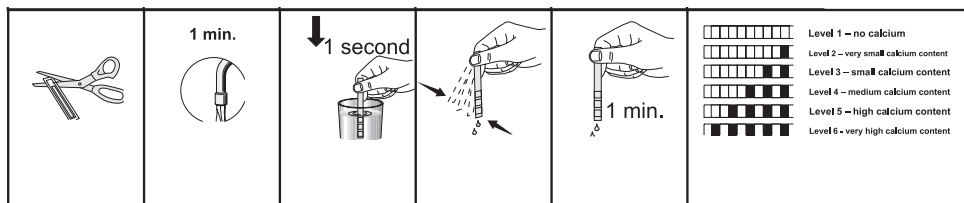
- Якщо на панелі управління немає індикатора (в деяких моделях), оцінити, коли слід поповнити дозатор, можна на підставі кількості виконаних циклів мийки.
- Якщо сіль розсиплеться, запустити програму замочування або коротку програму миття.



Використовуйте тільки сіль, призначену для посудомийних машин!

Тест-смужка

Ефективність миття в посудомийній машині залежить від жорсткості води в мережі. Тому пристрій оснащений системою, яка знижує жорсткість живильної води. Ефективність миття збільшиться після правильного встановлення системи. Щоб перевірити рівень жорсткості води в районі, потрібно зв'язатися з міськими службами водопостачання або встановити рівень жорсткості води за допомогою тест-смужки (якщо є).

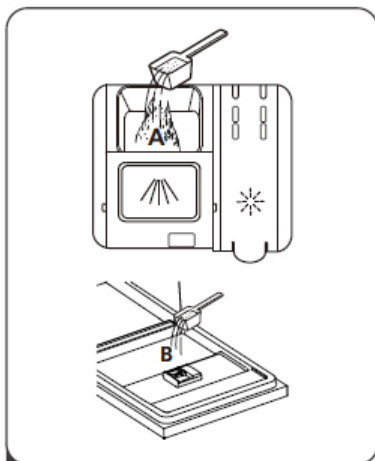


Заповнення дозатора миючого засобу

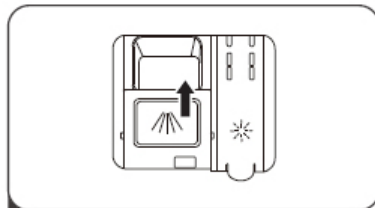
Дозатор миючого засобу має всередині індикатори кількості. Використовуючи ці індикатори (лінії) можна відміряти правильну кількість миючого засобу. Дозатор може вмістити максимум 30 г миючого засобу. Відкрийте пакет із миючим засобом для посудомийних машин і засипте в більше відділення (А) в кількості 25 см³ у разі сильно забрудненого посуду або 15 см³ у разі менш забрудненого посуду (В). В залежності від ступеня забруднення посуду і жорсткості води, можливо, буде потрібно додати більше миючого засобу.



1. Відкрийте кришку, пересунувши фіксатор.
2. Відкрийте кришку, натиснувши фіксатор.



2. Влийте миючий засіб до більшого відділення (а) для основного циклу.
Для кращої якості миття, особливо в разі забрудненого посуду, налейте невелику кількість миючого засобу на дверцята. Додатковий миючий засіб буде використано під час попереднього миття.



3. Щоб закрити кришку, натисніть на неї та посуньте вперед.



Зверніть увагу, що в залежності від забруднення води налаштування можуть бути іншими.
Дотримуйтесь інструкцій виробника, наведених на упаковці миючого засобу.

Багатокомпонентні миючі засоби (напр.: «2в1», «3в1» і т.д.)

Є 3 види миючих засобів:

1. фосфатні, що містять хлор,
2. фосфатні, які не містять хлору,
3. які не містять ані фосфату, ані хлору.

Найсучасніші таблетки, як правило, не містять фосфатів. Оскільки фосфати мають властивості пом'якшення води, ми рекомендуємо додавати сіль в контейнер, навіть якщо жорсткість води становить лише 6° dH. У місцях з жорсткою водою, якщо використовується безфосфатний миючий засіб, на посуді і склянках можуть бути видимі білі сліди.

Цьому можна запобігти за рахунок збільшення кількості миючого засобу. Миючі засоби, які не містять хлору, мають менший відбілюючий ефект. Кольорові плями можуть не бути ретельно видалені. Виберіть програму з вищою температурою миття.

Як правило, при використанні багатокомпонентних миючих засобів відповідних результатів можна досягти тільки за певних визначених умов. Такі миючі засоби містять ополіскувач та/або сіль у визначених кількостях. Однак, рекомендується при використанні багатокомпонентних таблеток використовувати сіль для регенерації.

На що слід звернути увагу при використанні цих видів продукції:

- Завжди перевіряйте склад використовуваного миючого засобу, і те, чи це багатокомпонентний продукт.
- Перевірте, чи використовуваний миючий засіб є відповідним для ступеня твердості водопровідної води, до якого пристосована посудомийна машина.
- Дотримуйтесь інструкцій, наведених на упаковці продукту.
- Якщо миючий засіб має форму таблеток, ніколи не поміщайте їх у кошик для столових приборів. Завжди поміщайте таблетки у відділенні для миючих засобів.
- Використання цих засобів дає добрі результати тільки у випадку деяких видів застосування. Використовуючи цього типу миючі засоби, Ви повинні зв'язатися з їх виробником і запитати про відповідні умови використання.
- Якщо умови використання таких миючих засобів і налаштування посудомийної машини відповідні, можна заощадити на використанні солі та/або ополіскувача.
- Якщо результати миття при використанні миючих засобів «2 в 1» або «3 в 1» не є задовільними (якщо на посуді залишаються сліди каменю і води), будь ласка, зв'яжіться з виробником миючого засобу. Гарантія на посудомийну машину не поширюється на рекламації у зв'язку з використанням багатокомпонентних миючих засобів.



Рекомендації щодо застосування: Для отримання найкращих результатів з використанням багатокомпонентних миючих засобів, потрібно додати сіль і ополіскувач в посудомийну машину і встановити жорсткість води і кількість ополіскувача на найнижче значення.

Розчинність миючих засобів у вигляді таблеток різних виробників може відрізнятись з урахуванням температури і часу. Тому не рекомендується використання миючих засобів в таблетках в коротких програмах. В коротких програмах рекомендується використовувати порошкові миючі засоби.



Завжди зберігайте миючі засоби в сухому, прохолодному місці, недоступному для дітей. Заповнюйте дозатор миючим засобом безпосередньо перед ввімкненням пристрою.

Попередження: Якщо під час застосування багатокомпонентного миючого засобу виникнуть безпрецедентні проблеми досвід, будь ласка, зверніться безпосередньо до виробника миючого засобу.

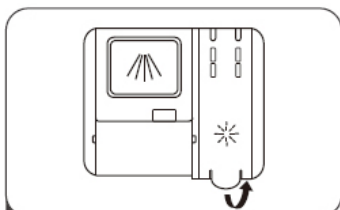
Припиніть використовувати багатокомпонентні миючі засоби:

- Наповніть дозатор сіллю та ополіскувачем.
- Встановіть жорсткість води на найвищий рівень (6) і запустіть порожню посудомийну машину.
- Адаптуйте жорсткість води
- Здійсніть відповідне налаштування ополіскувача.

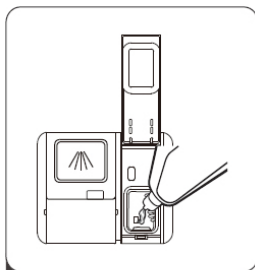
Наповнення дозатора ополіскувача і вибір налаштувань

Ополіскувач використовується, щоб запобігти утворенню білих крапель води, плям каменю, білих смуг, які можуть виникнути на посуді, а також для поліпшення процесу сушіння. Всупереч поширеній думці, він служить не тільки для отримання блискучого посуду, але також для достатнього сушіння посуду. З цієї причини, ви повинні звернути увагу, чи в дозаторі є достатня кількість ополіскувача, призначеного для використання в побутових посудомийних машинах.

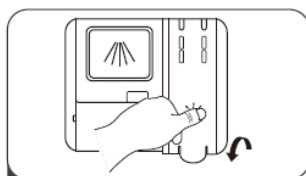
8



1 Зніміть кришку дозатора, потягнувши вгору за ручку.



2 Влийте достатню кількість ополіскувача в дозатор.



3 Закрийте кришку після закінчення.

Регулювання дозатора ополіскувача

Для забезпечення більш ефективного сушіння при обмеженому використанні ополіскувача можна відрегулювати використання засобу в посудомийній машині. Виконайте наведені нижче кроки.

1. Підключити посудомийну машину до електромережі;
2. Протягом 60 секунд після кроку 1 натиснути кнопку Програми і тримати більше 5 секунд, потім натиснути кнопку затримки, щоб ввести модель налаштування. Індикатор ополіскувача блимає з частотою 1 Гц.
3. Натиснути кнопку Програми, щоб вибрати потрібне налаштування, відповідно до місцевих умов. Можливі такі налаштування: D1->D2->D3->D4->D5->D1, Дозатор видає найбільше засобу при налаштуванні D5. Заводські налаштування - D3.

Налаштування зберігаються через 5 секунд або після натискання кнопки живлення для виходу з режиму налаштувань.

D1 - Короткий

D2 - 90°

D3 - 90°; Короткий

D4 - Eco

D5 - Eco; Короткий



Попередження: Використовуйте тільки ополіскувачі, призначені для посудомийних машин. Залишки ополіскувача, розлитого при переливі, викличуть утворення великих кількостей піни, і, таким чином, знизять якість миття, тому потрібно витерти розлитий ополіскувач ганчіркою.

Таблиця жорсткості води

Жорсткість води	Німецькі градуси dH	Французькі градуси dF	Британські градуси dE	Індикатор рівня жорсткості	Витрата солі (г/цикл)
1	0-5	0-9	0-6	H1 Короткий	0
2	6-11	10-20	7-14	H2 90'	9
3	12-17	21-30	15-21	H3 90; Короткий	12
4	18-22	31-40	22-28	H4 Eco	20
5	23-34	41-60	29-42	H5 Eco; Короткий	30
6	35-55	61-98	43-69	H6 Eco; 90'	60

Якщо жорсткість води вище максимальних значень, наведених у таблиці вище, або в разі використання води з колодязя, рекомендується використовувати фільтри та обладнання для очищення води.

ПРИМІТКА: Заводські настройки пристрою адаптовані до рівня жорсткості води 3.

Увімкнути пристрій;

Протягом 60 секунд з моменту увімкнення машини натиснути і притримати протягом більше 5 секунд кнопку Програми.

Натиснути кнопку Програми, щоб вибрати потрібне налаштування, відповідно до місцевих умов. Можливі такі налаштування: H1->H2->H3->H4->H5->H6;

Щоб завершити налаштування, натисніть кнопку живлення.

Використання миючих засобів

Використовуйте миючий засіб, призначений для побутових посудомийних машин. На ринку ви можете знайти миючий засіб у формі порошку, гелю, і таблеток, які призначені для побутових посудомийних машин. Миючий засіб потрібно помістити в дозатор до початку запуску посудомийної машини. Зберігайте миючі засоби в прохолодному і сухому місці, недоступному для дітей.

Не переповняйте дозатор миючого засобу; в іншому випадку можуть з'явитися подряпини на склі та миючі засоби можуть не повністю розчинитися.

Якщо вам потрібна додаткова інформація про використовуваний миючий засіб, будь ласка, зверніться до виробника.

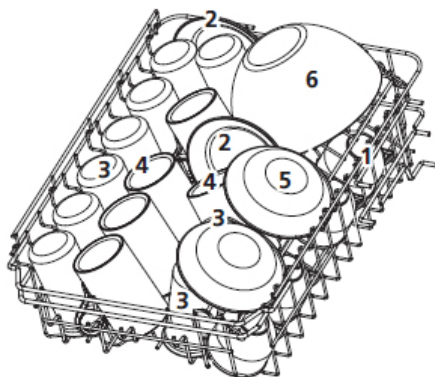
ЗАВАНТАЖЕННЯ ПОСУДУ ДО ПОСУДОМИЙНОЇ МАШИНИ

1

Верхній кошик

Верхній кошик призначений для миття крихкого посуду, наприклад склянок, чашок, тарілок тощо. Посуд, який розміщують у верхньому кошику, повинен бути менш забруднений, ніж посуд із нижнього кошика.

Крім того, на полицях можуть бути розташовані горизонтально довгі виделки, ножі та ложки, щоб не блокувати обертання розбризкувачів.



2

Кріплення полиць для кухолів/чашок

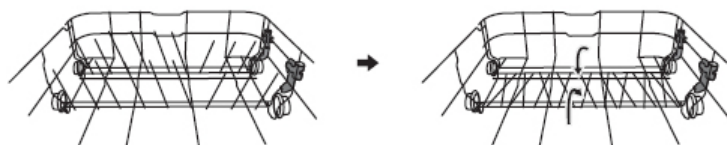
За допомогою цих полиць можна збільшити ємність верхнього кошика. Можна ставити склянки і чашки на полицях. Щоб зробити більше місця в лотку для високих предметів підняти полку для чашок вгору. Об полицю можна сперти високі чашки. Полицю також можна витягти, якщо вона не використовується.



3

Установка стійок кошика

Перегородки служать для фіксації тарілок. Їх можна скласти, щоб отримати більше місця для великого посуду.

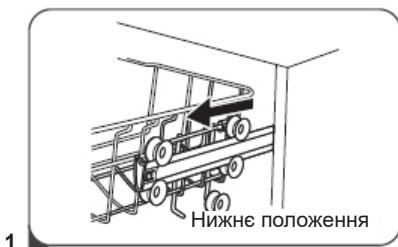


підняти

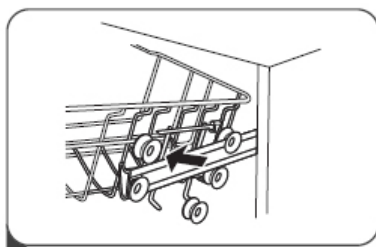
опустити

**Вказівки для використання кошика:
Регулювання верхнього кошика
Вид 1:**

Висоту верхнього кошика можна легко відрегулювати, щоб легко розмістити високий посуд у верхньому або нижньому кошику.
Для регулювання верхнього кошика слід:

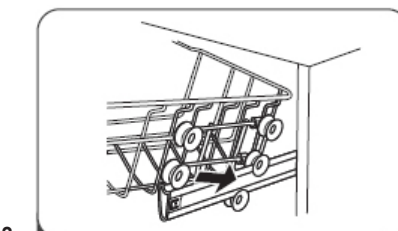


1



2

1. Висунути верхній кошик.
2. Витягти верхній кошик.



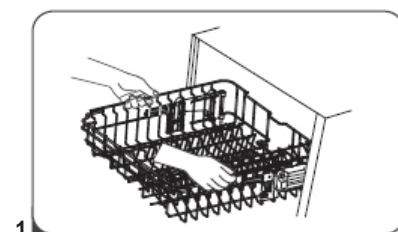
3



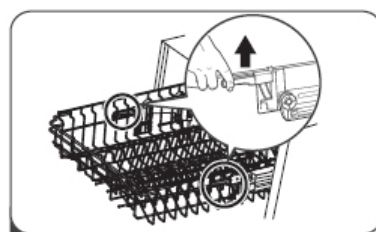
4

3. Встановити кошик на верхніх або нижніх роликах.
4. Витягти верхній кошик.

Вид 2:



1



2

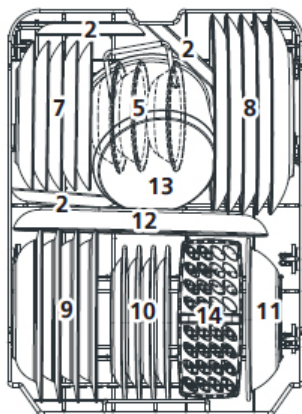
1. Щоб підняти кошик у верхнє положення, слід підняти його з обох сторін на одну висоту. Переконатися, що він добре зафіксований на напрямляючих.
2. Щоб опустити кошик, штовхнути вниз за ручки й відпустити.

Нижній кошик

На нижньому кошику кладуть тарілки, миски, каструлі і т.д. Переконайтеся, що посуд в нижньому кошику не блокує розприскувача, і він може вільно обертатися. В нижньому кошику потрібно розмістити великий посуд і той, який важче мити, такий як каструлі, сковорідки, кришки, полумиски і т.д. Розміщуйте посуд догори дном, щоб у ньому не збиралася вода.



Посуд має бути розміщений таким чином, щоб не блокувати розбризкувач.



Стандартне завантаження і результати досліджень:**Місткість:**

Верхній і нижній кошик 9 комплектів посуду. Верхній кошик потрібно встановити у верхньому положенні. Чашки потрібно розмістити на полицях

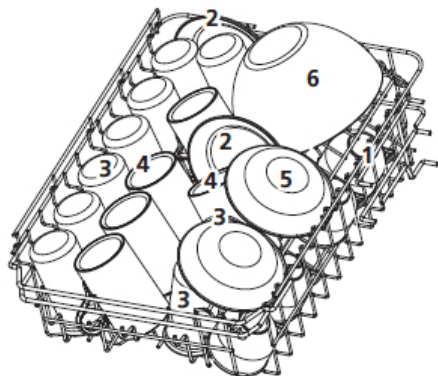
Миючий засіб/Ополіскувач

4+17г, згідно зі стандартами EN 60436 (міжнародні стандарти) / регулювання дозування ополіскувача: макс.

Тест програми

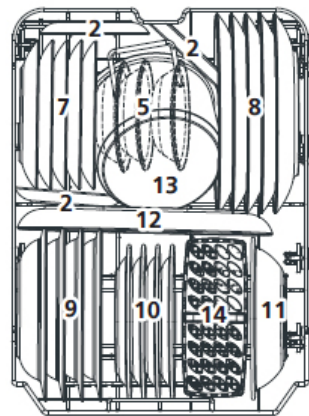
ЕКО, згідно зі стандартом EN 60436 (міжнародні стандарти)

Верхній кошик

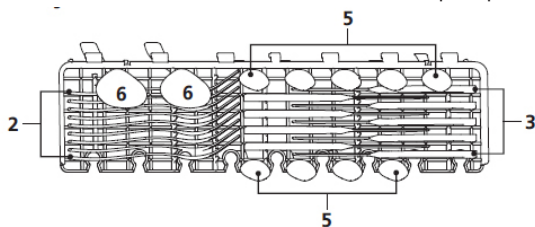


1. Чашки
2. Підстаканники
3. Окуляри
4. Чашки
5. Десертні миски
6. Скляна миска
7. Десертні тарілки
8. Обідні тарілки
9. Супові тарілки
10. Тарілки десертні мелямінові
11. Мелямінова миска
12. Посудина овальної форми
13. Маленький горщик
14. Кошик для столових приборів

Нижній кошик



полиця для столових приборів

**Інформація для досліджень згідно зі стандартом EN 60436**

Місткість - 9 стандартних комплектів посуду

Встановлення верхнього кошика - нижнє положення

Програм - ЕКО

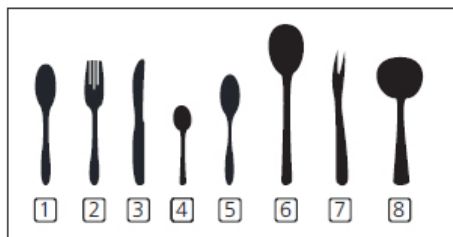
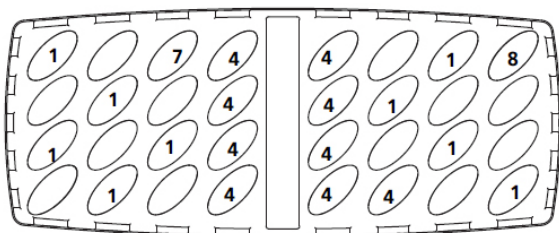
Встановлення дози ополіскувача - макс.

Встановлення регулятора жорсткості води - Н3

Кошик для столових приборів

Столові прибори потрібно розмістити окремо одне від одного, у відповідному положенні, і прослідкувати, щоб вони не зачіпалися зубцями, оскільки це може призвести до невідповідного ефекту миття.

Щоб отримати найвищу якість миття, столові прибори потрібно розмістити в кошику, слідкуючи при цьому, щоб вони: прибори не зчіплювалися один з одним, а довгі предмети розташовувати посередині.



Кількість	Столові прибори
1	Ложки для супу
2	Виделки
3	Ножі
4	Чайні ложки
5	Десертні ложки
6	Ложки для сервірування
7	Виделки для сервірування
8	Ложки для соусів

1

Вмикання пристрою

1. Висуньте нижній і верхній кошик, закладіть посуд і засуньте кошик у посудомийну машину.
Рекомендується спочатку завантажити нижній кошик, потім верхній.
2. Влийте/всипте миючий засіб.
3. Вставте штепсельну вилку в розетку електроживлення. Переконайтеся, що подача води ввімкнена і встановлена на максимальний тиск.
4. Закрити дверцята пристрою, натиснути кнопку живлення, щоб увімкнути пристрій.
5. Виберіть програму; на дисплеї загориться індикатор програми. Натисніть кнопку Пуск/Пауза, посудомийна машина почне працювати.

2

Зміна програми

Цикл миття, який перебуває в процесі, можна змінити, лише якщо він триває протягом короткого періоду часу. В іншому випадку миючий засіб розчинився у воді, а вода могла бути викачана. В даному випадку слід повторно наповнити дозатор миючого засобу і запустити програму миття спочатку. Щоб скинути налаштування посудомийної машини, слідувати згідно нижчеописаним вказівкам:

1. Натиснути кнопку Пуск/Пауза, щоб призупинити програму миття.
2. Натиснути кнопку Програма і притримати протягом 3 секунд. Програму буде скасовано.
3. Натиснути кнопку, щоб вибрати відповідну програму.
4. Натисніть кнопку Пуск/Пауза і через приблизно 10 секунд - посудомийна машина починає працювати.

3

Додавання посуду під час програми.

Додатковий посуд можна додати в будь-який момент перед відкриттям дозатора для миючого засобу. В даному випадку слідувати згідно нижчеописаним вказівкам:

1. Натиснути кнопку Пуск/Пауза, щоб призупинити програму миття.
2. Почекати 5 секунд, потім відкрити дверцята.
3. Додати посуд.
4. Закрийте дверцята.
5. Натисніть кнопку Пуск/Пауза і через приблизно 10 секунд - посудомийна машина починає працювати.



ПОПЕРЕДЖЕННЯ:

Небезпечно відкривати дверцята під час мийки, так як гаряча пара може викликати опіки !

Після завершення циклу миття

Вимкнути пристрій за допомогою кнопки живлення, перекрити подачу води та відкрити дверцята посудомийної машини. Перед розвантаженням посудомийної машини почекайте кілька хвилин, щоб не витягати посуд і столові прибори, оскільки вони ще гарячі і можуть тріснути. Також посуд буде більш сухим.

Вимкнути посудомийну машину

Після закінчення програми лунає звуковий сигнал (потім блимає значок), а потім панель стає темною. Коли натиснуто кнопку ON / OFF, він все ще темний (тобто він переходить із режиму очікування у OFF).

1. Вимкніть посудомийну машину, натиснувши кнопку «Увімкнути/Вимкнути».
2. Закрити кран подачі води!

Обережно відкрити дверцята.

Гарячий посуд чутливий до ударів. Так що, перш ніж виймати посуд з пристрою, дати йому охолонути протягом приблизно 15 хвилин.

Відкрити дверцята посудомийної машини, залишити їх відкритими і почекати кілька хвилин перш ніж виймати посуд. Таким чином, посуд буде більш холодним та сухим.

Виймання посуду з посудомийної машини

Те, що посудомийна машина всередині мокра, є нормальним явищем.

Спорожніть нижній, а потім верхній кошик. Таким чином ми запобігаємо крапанню води з верхнього кошика на посуд, що знаходиться на нижньому кошику.

1

Очищення зовнішньої поверхні

Дверцята й ущільнювач дверцят

Для того, щоб усунути бруд з їжі, необхідно регулярно протирати ущільнення вологою серветкою.

Завантажуючи посуд в машину, залишки їжі і напоїв можуть потрапляти на бічні частини дверцят машини. Ці поверхні знаходяться поза камерою машини і вода з сопла на них не розпоршується. Всі забруднення слід витирати перед закриванням дверцят.

Панель управління

Панель управління витирати **ВИКЛЮЧНО** м'якою вологою серветкою.



ПОПЕРЕДЖЕННЯ

Щоб вода не потрапила в дверний замок і електричні компоненти, не використовувати засоби для чищення в аерозолі.

Категорично забороняється застосування абразивних чистячих засобів або гострих скребоків на зовнішніх поверхнях. Деякі паперові рушники можуть також залишати подряпини або сліди на поверхні.

2

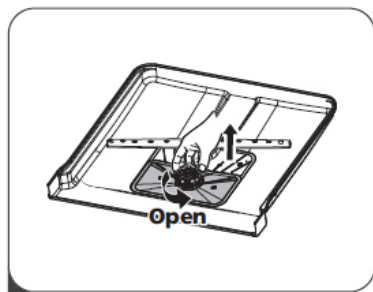
Чищення внутрішніх поверхонь Система фільтрів

Система фільтрів внизу камери машини затримує великі частки їжі з циклу миття. Ці забруднення можуть викликати засмічення фільтрів. Слід регулярно перевіряти стан фільтрів і чистити в разі потреби під проточною водою. Чистку фільтрів виконувати наступним чином.

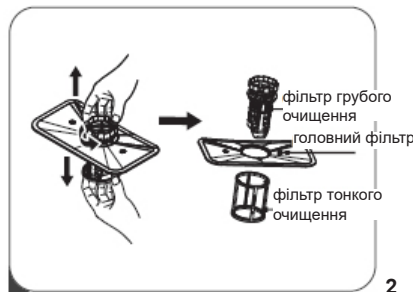


ПРИМІТКА:

Рисунки мають лише ілюстративний характер. Деякі моделі можуть відрізнятися системою фільтрів і розпилення води.



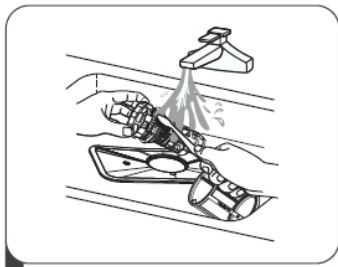
1



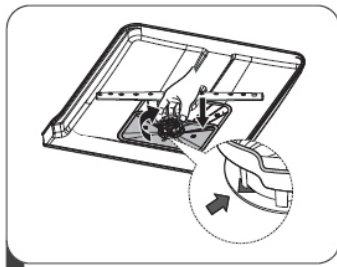
2

1. Взятися за фільтр грубого очищення і повернути його вліво, щоб відкрити. Підняти фільтр вгору і витягти з машини.

2. Фільтр тонкого очищення можна вийняти з дна системи фільтра. Фільтр грубого очищення можна від'єднати від головного фільтра, делікатно стискаючи і відтягуючи за краї.



3



4

3. Великі частинки їжі змиваються під проточною водою. Для більш ретельного очищення фільтрів використовувати м'яку очищувальну щітку.

4. Зібрати фільтри в зворотному порядку, вставити кришку фільтра і повернути вправо по стрілці.



ПОПЕРЕДЖЕННЯ

Не закручувати занадто сильно фільтри. Уважно вставити фільтри на місце і зафіксувати. В іншому випадку забруднення можуть потрапити в елементи посудомийної машини і заблокувати її роботу.

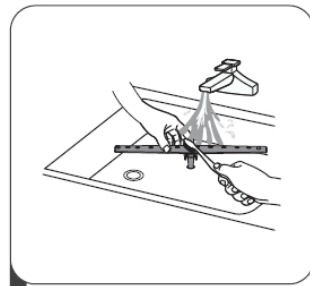
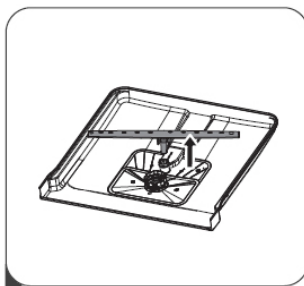
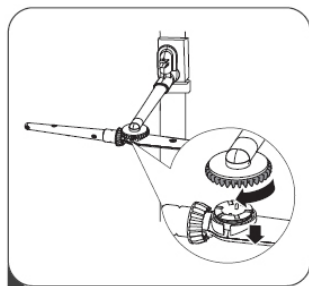
Забороняється запускати посудомийну машину без встановлених фільтрів. Неправильна заміна фільтра може знизити ефективність пристрою і привести до пошкодження посуду і столових приладів.

3

Розбризувачі

Необхідно регулярно чистити розпилювачі, тому що жорстка вода з хімікатами може блокувати сопла і підшипники розпилювачів.

Чищення розбризувачів:



1. Щоб зняти верхнє розпилювальне сопло, притримати гайку в місці і повернути сопло вліво.
2. Щоб зняти нижнє розпилювальне сопло, його слід потягнути вгору.
3. Вимити розпилювальні сопла м'якою щіткою в теплій воді з милом. Ополоснути розбризувач та закрити в пристрої.

Очищення посудомийної машини

Захист від низьких температур

Взимку посудомийну машину слід захистити від замерзання. Після кожного миття слід:

1. Від'єднати живлення від машини.
2. Відключити подачу води і від'єднати впускну трубу від крана.
3. Спустити воду з впускної труби і клапану подачі води. (Зібрати воду в каструлю)
4. Повторно підключити впускну трубу до клапану подачі води.
5. Вийняти фільтр і губкою зібрати воду з дна машини.

Після кожного миття

Після кожного миття закрити подачу води на пристрій і залишити дверцята злегка відкритими, щоб волога і запахи не залишилися всередині.

Вийняти вилку

Перед очищенням і профілактичним обслуговуванням завжди виймайте вилку з розетки.

Не використовуйте розчинники або абразивні матеріали

Не використовуйте розчинники або абразиви для чищення зовнішніх частин і гумових частин посудомийної машини. Використовуйте тільки ганчірки і теплу мильну воду. Щоб усунути плями зсередини, використовуйте тканину, змочену водою і невеликою кількістю оцту або миючим засобом, призначеним спеціально для посудомийних машин.

Якщо машина не використовується тривалий час

Рекомендується запустити програму миття без посуду, потім вийняти вилку з розетки, перекрити подачу води і залишити дверцята відчиненими. Це захистить прокладки і запобіжить утворенню запахів в пристрої.

Переміщення пристрою

Якщо пристрій необхідно перемістити, постарайтеся тримати його у вертикальному положенні. При крайній потребі можна поставити пристрій на задню стінку.

КОДИ ПОМИЛОК І ДІЇ У ВИПАДКУ АВАРІЇ

У разі поломки на дисплеї машини висвічується код помилки, що ідентифікує проблему:

КОД ПОМИЛКИ	ОПИС НЕСПРАВНОСТІ	ДІЯ
Коротка	Задовгий час наповнення водою.	Кран закритий, подача води перекрита або тиск води замалий.
90' Короткий	Переповнення.	Елемент посудомийної машини не щільний.
Eco	Відсутній клапан розподільник.	Пошкодження електричного ланцюга або клапана розподільника.

ПОПЕРЕДЖЕННЯ:

Якщо відбувається переповнення, перед викликом сервісної служби закрутити головний клапан подачі води.

Якщо в нижньому лотку є вода через переповнення або невеликий виток, перед запуском посудомийної машини воду слід вилити.

Проблема	Ймовірна причина	Рішення
Посудомийна машина не запускається	Посудомийна машина не запускається	Дверцята посудомийної машини відчинено, потрібно зачинити дверцята.
	Пристрій не підключено до мережі живлення. Вибрана функція Затримка старту	Правильно закрити дверцята, переконавшись, що вони зафіксувалися
	Блокування запуску (Child Lock) включене (вибрані моделі)	Відключити блокування запуску.
Посудомийна машина видає звуковий сигнал в кінці циклу мийки	Вказує на завершення програми миття і видає звуковий сигнал	
Горить індикатор ополіскувача	На ЖД-дисплеї горить символ «Lsb»	Вказує на необхідність поповнення ополіскувача в дозаторі.
Машина надто довго працює	Машина підключена до гарячої води	Перевірити машину, переконавшись, що вона належним чином підключена до гарячої води
	Тривалість програми залежить від ступеня забруднення посуду	Після визначення сильного забруднення програми авто, нормальна, автоматична продовжують час циклу
	Вибрана програма дезінфікування	Після вибору опції дезінфікування час циклу буде продовжено, щоб досягти температури дезінфікування
Посуд недостатньо чистий	Тимчасово низький тиск води	Посудомийну машину використовувати, коли тиск води в нормі
	Низька температура подачі води	Переконавшись, що машина підключена до гарячої води. Намагатися не включати машину, якщо гаряча вода використовується в іншому місці будинку
	Посуд розміщений занадто близько один до одного. Неправильне використання миючого засобу	Перекладіть посуд відповідно до інструкції з експлуатації. Використовувати кількість миючого засобу відповідно до жорсткості води та обраної програми мийки. Використати новий миючий засіб
	Обрана програма миття не відповідає ступеню забруднення посуду	Обрати іншу, більш тривалу програму
	Заблокований розпилувач	Переконавшись, що розпилувач вільно обертається

Проблема	Ймовірна причина	Рішення
Посудомийна машина не запускається	Посудомийна машина не запускається	Правильно закрити дверцята, переконатися, що вони зафіксувалися
	Пристрій не підключено до мережі живлення. Вибрана функція Затримка старту	Перевірити підключення до мережі живлення
	Блокування запуску (Child Lock) включене (вибрані моделі)	Щоб змінити налаштування, перевірити главу Затримка старту в інструкції з експлуатації
Посуд недостатньо сухий	Дозатор миючого засобу порожній	Поповнити ополіскувач або збільшити кількість даного засобу.
	Неправильне розміщення посуду в машині	Перекладіть посуд відповідно до інструкції з експлуатації.
	Програма не містить функцію сушки	Обрати програму миття з сушкою
Плями і вапняний осад на посуді	Занадто жорстка вода	У разі надто жорсткої води слід встановити пристрій для пом'якшення води
	Неправильне розміщення посуду в машині	Перекладіть посуд відповідно до інструкції з експлуатації.
	Використаний старий ополіскувач	Використати новий ополіскувач
	Дозатор ополіскувача порожній	Поповнити дозатор ополіскувача
	Занадто багато ополіскувача	У разі м'якої води використовувати менше миючого засобу
	Температура води, підключеної до машини, перевищує 70°C	Знизити температуру подачі води
Миючий засіб залишився в дозаторі	Мийний засіб занадто старий	Використати новий миючий засіб
	Заблокований розпилювач	Скласти посуд таким чином, щоб не блокувати розпилювач
Не закривається дозатор миючого засобу	Неправильна робота кришки дозатора миючого засобу	Додати миючий засіб і ополіскувач за інструкцією з експлуатації
У посудомийній машині залишилася вода	Попередня програма була не закінчена або перервана	Вибір відповідної програми описаний в інструкції з експлуатації
	Залишки їжі або скла заблокували насос.	Усуньте сторонній предмет.

Проблема	Ймовірна причина	Рішення
Посудомийна машина неправильно викачує воду	Засмітився зливний шланг	Перевірити сифон.
	Передавлений зливний шланг	Переконатися, що зливний шланг правильно підключений
Піна в посудомийній машині	Використано неправильний миючий засіб	Переконатися, що миючий засіб, що використовується, підходить для посудомийних машин
Посудомийна машина протікає	Використання неправильного миючого засобу викликало утворення вапняного осаду	Переконатися, що миючий засіб, що використовується, підходить для посудомийних машин
	Посудомийна машина нерівно встановлена	Вирівняти посудомийну машину
Чорні або сірі сліди на посуді	Алюмінієвий посуд терся об тарілки.	Повторно розмістити посуд
Внутрішня частина посудомийної машини вкрита плямами	Наліт від кави і чаю	Використовувати сертифікований засіб для місцевого усунення плям
	Червонувата пляма	Після завантаження посуду включити програму полоскання, яка знизить утворення плям
Шум	Звук відкриття кришки дозатора миючого засобу/насоса викачування води	Це нормальне явище.
	Твердий предмет потрапив в системи посудомийної машини. Коли предмет спаде, звуки зникнуть	Якщо після повної програми шум не вщухне, викликати сервісну службу.
Машина не наповнюється водою	Закритий кран подачі води	Перевірити, чи відкритий кран подачі води
	Дверцята неправильно заблокувались	Переконайтесь, що дверцята пристрою зачинені.

Більш детальна інформація про продукт доступна в базі даних Євросоюзу щодо продукції, яка підлягає енергетичному маркуванню (EPREL) на веб-сайті <https://eprel.ec.europa.eu>. Інформацію можна отримати, відсканувавши QR-код з етикетки з даними щодо електроенергії або ввівши модель продукту з енергетичної етикетки в пошуковій системі EPREL <https://eprel.ec.europa.eu/>

ГАРАНТІЯ, ПІСЛЯПРОДАЖНЕ ОБСЛУГОВУВАННЯ

Гарантія

Гарантійні послуги згідно з гарантійним талоном. Виробник не відповідає за жодні збитки, викликані неправильним використанням виробу.

Сервіс

- Виробник устаткування рекомендує, щоб усі ремонтні і регулювальні роботи виконувалися заводською сервісною службою або авторизованою сервісною службою виробника. З міркувань безпеки не дозволяється самостійно ремонтувати пристрій.
- Ремонти, виконані особами, що не мають відповідних кваліфікацій, можуть становити серйозну небезпеку для користувача пристрою.
- Мінімальний період, протягом якого будуть доступні запасні частини, необхідні для ремонту обладнання, становить 7 або 10 років залежно від типу і призначення запасної частини відповідно до Регламенту Комісії (ЄС) 2019/2022.
- Список запасних частин і порядок їх замовлення описані на веб-сайтах виробника, імпортера або уповноваженого представника.
- Мінімальний гарантійний термін на пристрій, пропонується виробником, імпортером або уповноваженим представником, зазначений у гарантійному талоні.
- Пристрій втрачає свою гарантію в результаті самовільної адаптації, змін, порушення пломб або інших заходів захисту обладнання або його частин, а також інших самовільних втручань в устаткування, які не відповідають інструкції з експлуатації.

Запит на ремонт і допомога в разі несправності

Якщо пристрій потребує ремонту, зверніться в сервісний центр. Адреса сервісного центру і контактний телефон вказані в гарантійному талоні. Перед зверненням необхідно підготувати серійний номер пристрою, він вказаний в заводській табличці. Для зручності запишіть його нижче:

--	--	--	--	--	--	--	--	--	--	--	--	--	--	--



 **Hansa**
Haushaltsgeräte