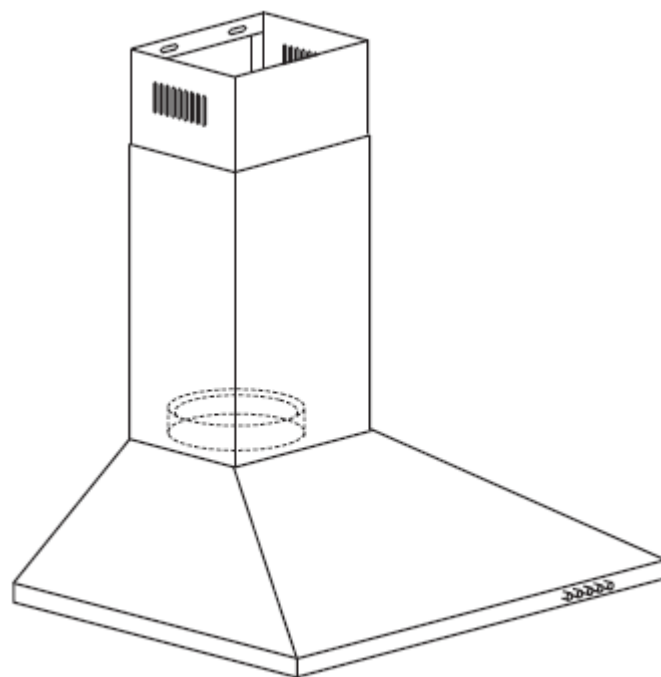


Amica

AH 3426

AH 3419



MODE D'EMPLOI

HOTTE ASPIRANTE DECORATIVE

Consulter la notice avant d'installer et d'utiliser cet appareil.

SOMMAIRE

Présentation de l'appareil	Page 3
Avertissements et conseils importants	Page 4
Installation	Page 8
Utilisation	Page 9
Entretien	Page 13
Informations techniques	Page 14
Recyclage	Page 15

CARACTERISTIQUES TECHNIQUES

Dimensions: 60/90cm x 47.5cm x 58 à 96cm Max.

Moteur : 220-240V 50Hz - 65W

Débit max.: 325.3 m³/h (60CM)

341.1 m³/h (90CM)

Niveau sonore max.: 64dB (60cm) / 65dB (90cm)

Diamètre de l'orifice d'extraction d'air: 150 mm


Type d'ampoule: LED 1x2W Max (60CM)

LED 2x2W Max (90CM)

Déclaration du fabricant

Le fabricant déclare par la présente que ce produit satisfait aux exigences des directives européennes suivantes :

- Directive basse tension (LVD) **2014/35/EU**,
- Directive compatibilité électromagnétique (EMC) **2014/30/EU**,
- Directive écoconception (ERP) **2009/125/CE**.
- Directive RoHS **2011/65/CE**

Elle est ainsi marquée du symbole  et est assortie d'une déclaration de conformité rendue accessible aux régulateurs de marché

PRESENTATION DE L'APPAREIL



AVERTISSEMENTS ET CONSEILS IMPORTANTS

Il est très important que cette notice soit gardée avec l'appareil pour toute nouvelle consultation. Si cet appareil devait être transféré à une autre personne, assurez-vous que la notice suive l'appareil de façon à ce que le nouvel utilisateur puisse être informé du fonctionnement de celui-ci. Ces avertissements sont donnés pour votre sécurité et celle d'autrui. Nous vous prions donc de les lire attentivement avant d'installer et d'utiliser votre hotte.

En ce qui concerne les informations pour l'installation et les raccordements électriques, la manipulation, le nettoyage et la mise au rebut de l'appareil, référez-vous aux paragraphes ci-après de la notice.

En ce qui concerne les informations pour la méthode de remplacement des lampes d'éclairage, référez-vous au paragraphe ci-après de la notice.

Cet appareil est destiné à être utilisé dans des applications domestiques (cadre privé) mais pas dans les applications analogues telles que:

- **les coins cuisines réservés au personnel des magasins, bureaux et autres environnements professionnels**
- **les fermes et l'utilisation par les clients des hôtels, motels et autres environnements à caractère résidentiel**
- **les environnements du type chambres d'hôtes**
- **La restauration et autres applications similaires y compris la vente au détail**

Sécurité

Cet appareil peut être utilisé par des enfants âgés d'au moins 8 ans et par des personnes ayant des capacités physiques, sensorielles ou mentales réduites ou dénuées d'expérience ou de connaissance, s'ils (si elles) sont correctement surveillé(e)s ou si des instructions relatives à l'utilisation de l'appareil en toute sécurité leur ont été données et si les risques encourus ont été appréhendés.

Les enfants ne doivent pas jouer avec l'appareil.

Le nettoyage et l'entretien par l'utilisateur ne doivent pas être effectués par des enfants sans surveillance.

- Une ventilation convenable de la pièce doit être prévue lorsqu'une hotte de cuisine est utilisée simultanément avec des appareils utilisant du gaz ou un autre combustible.

- Il y a risque d'incendie si le nettoyage n'est pas effectué conformément aux instructions.
- Ne pas flamber d'aliments sous la hotte de cuisine.
- **ATTENTION:** Les parties accessibles de cet appareil peuvent devenir chaudes lorsqu'il est utilisé avec des appareils de cuisson.
- Si le câble d'alimentation est endommagé, il doit être remplacé par le fabricant, son service après vente ou des personnes de qualification similaire afin d'éviter un danger.
- Ne pas mettre en marche au moyen d'un programmateur, d'une minuterie, ou d'un système de commande à distance séparé ou tout autre dispositif qui met l'appareil sous tension automatiquement.
- L'air ne doit pas être envoyé dans un conduit utilisé pour évacuer les fumées d'appareils utilisant du gaz ou un autre combustible.
- La distance minimale entre la surface de la table de cuisson sur laquelle sont posés les ustensiles de cuisson et la partie la plus basse de la hotte aspirante doit être respectée (Si la hotte aspirante est placée au-dessus d'une table de cuisson au gaz, cette distance doit être de 65 cm au minimum).

- Les réglementations concernant le rejet de l'air doivent être respectées.

Dans certaines circonstances, les appareils électriques peuvent être dangereux.

Ne vérifiez pas l'état des filtres quand la hotte aspirante est en fonctionnement.

Ne touchez pas les ampoules pendant ou juste après l'utilisation.

Veillez à ce qu'il n'y ait pas de flammes, car elles risquent d'endommager les filtres et d'engendrer un risque d'incendie.

Surveillez constamment les aliments friture pour éviter que l'huile ne surchauffe et ne devienne dangereuse.

Débranchez la fiche électrique de l'appareil avant toute opération d'entretien.

- Faites attention lorsque la hotte aspirante est utilisée en même temps qu'une cheminée ou un brûleur ouvert utilisant l'air environnant et alimenté par une source d'énergie autre que l'électricité, car la hotte aspirante extrait l'air environnant nécessaire à la combustion par le brûleur ou la cheminée.

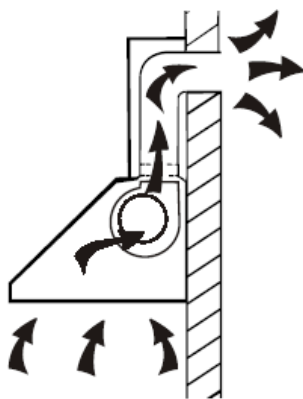
- La pression négative dans l'environnement ne doit pas dépasser 4 Pa (4×10^{-5} bar).

- Avertissement : Ne pas suivre les instructions pour l'installation des vis ou dispositifs de fixation peut entraîner des dangers électriques.

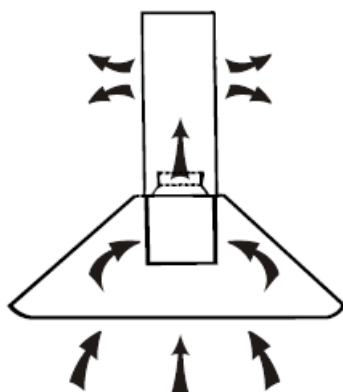
MODE DE FONCTIONNEMENT :

L'appareil a été conçu pour extraire l'air (l'air est aspiré et nettoyé par un filtre aluminium, puis il est rejeté à l'extérieur via un tuyau d'évacuation de 150 mm de diamètre (non fourni avec l'appareil)) ou recycler l'air (l'air est aspiré et nettoyé par un filtre carbone (non fourni avec cet appareil)).

- Pour extraire l'air, votre hotte aspirante doit être installée comme ceci :



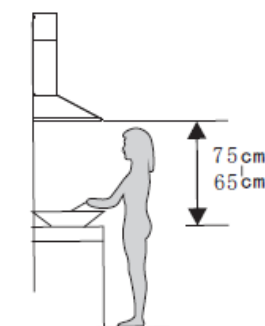
- Pour recycler l'air, votre hotte aspirante doit être installée comme ceci :



ATTENTION : Le filtre carbone et le tuyau d'évacuation ne sont pas fournis avec l'appareil. Contactez un distributeur local pour plus d'informations.

INSTRUCTIONS D'INSTALLATION

La hotte aspirante doit être placée à 65 cm au-dessus de la surface de la table de cuisson.

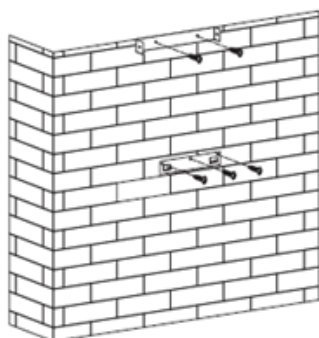


Pic 1

Avant d'installer l'appareil, éteignez-le et débranchez-le de la prise électrique.

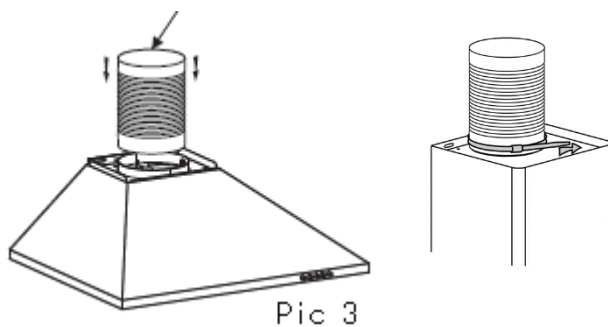
Attention, cette notice indique la méthode pour installer la hotte sur un mur en béton. Pour la fixation murale utiliser des vis et des chevilles adaptées à votre mur. En cas de doute contacter votre magasin de bricolage ou un professionnel.

1. Percez 5 trous de diamètre 8 mm à un endroit approprié pour loger le crochet et le support intérieur de cheminée une fois la hauteur d'installation définie.
2. Vissez et serrez le crochet sur le mur à l'aide des vis 3pcs (4mm x 40 mm) et des chevilles fournies. Utilisez ensuite 2 vis ST4 * 40mm pour fixer le support intérieur de cheminée. (Voir Pic. 2)



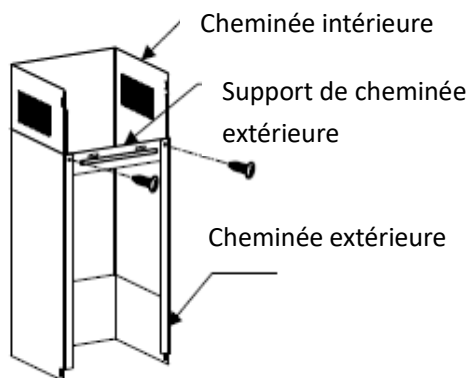
Pic 2

3. Fixez le tuyau d'évacuation extensible sur l'ouverture extérieure murale. Fixez le tuyau d'évacuation avec l'attache de câble s'il s'agit d'un tuyau en aluminium. (Voir Pic. 3)



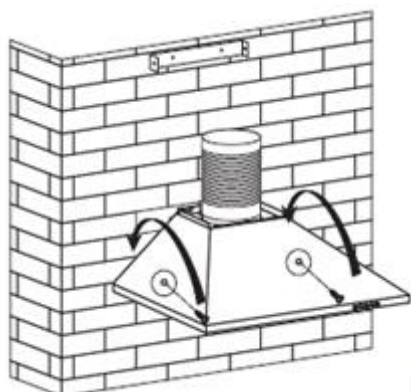
Pic 3

4. Fixez le support de la cheminée extérieure sur la cheminée extérieure et assurez-vous que la cheminée intérieure peut être ajustée librement sur la hauteur (Voir Pic. 4).

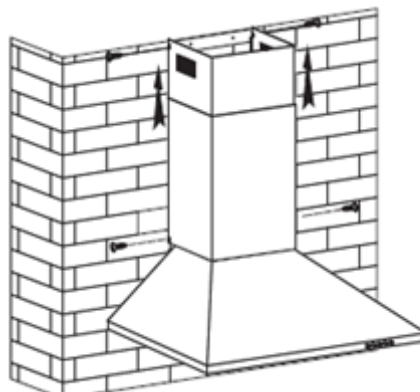


PIC-4

5. Placez la hotte sur le crochet et fixez-la avec les 2 vis 4 x 30 mm. (Voir Pic 5). Réglez la hauteur de la cheminée intérieure à la position du support supérieur. Après avoir ajusté la position, fixez le corps à l'aide d'une vis de sécurité. (Voir Pic 6)



Pic 5

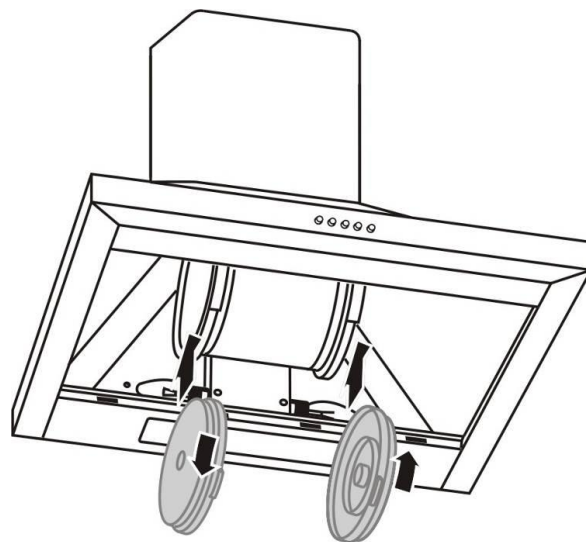


Pic 6

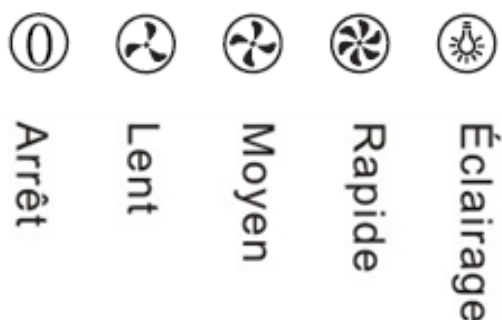
Remarque : Les deux évènements de sécurité sont positionnés sur le boîtier arrière, d'un diamètre de 6mm.





Installer l'appareil pour recycler l'air

S'il n'y a pas de sortie vers l'extérieur, n'installez pas le tuyau d'extraction d'air sur la sortie d'air (étape 3). Effectuez toutes les autres étapes d'installation indiquées au sous-chapitre « Installer l'appareil pour extraire l'air ». Après l'étape 5, installez les filtres charbon (non fournis) comme montré ci-dessous.



Bandeau de commande



- Appuyez sur la touche « 0 » pour éteindre le moteur.
- Appuyez sur la touche «  » pour que le moteur fonctionne à une vitesse lente.
- Appuyez sur la touche «  » pour que le moteur fonctionne à une vitesse moyenne.
- Appuyez sur la touche «  » pour que le moteur fonctionne à une vitesse rapide.
- Appuyez sur la touche «  » pour allumer l'éclairage. Appuyez à nouveau sur cette touche pour éteindre l'éclairage.

CHANGER LES LAMPES D'ECLAIRAGE

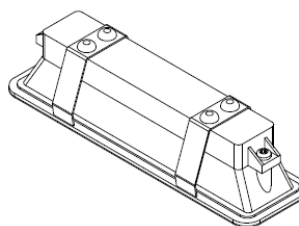
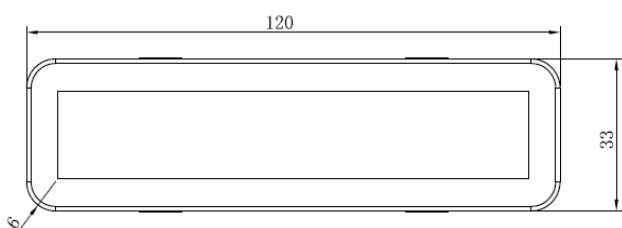
Pour changer les ampoules, démontez le filtre métallique comme montré ci-dessous, puis sortir les blocs par l'intérieur.

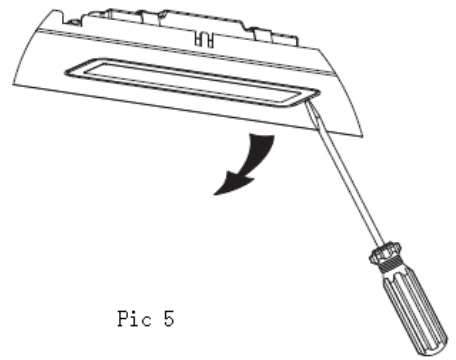
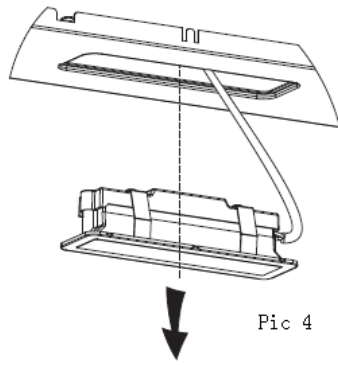
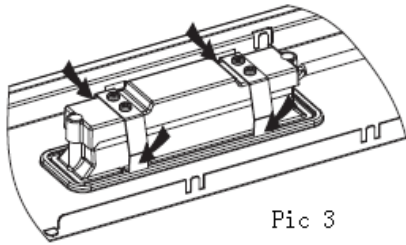
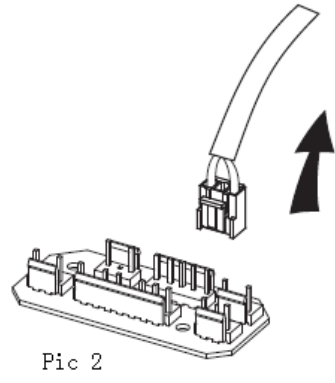
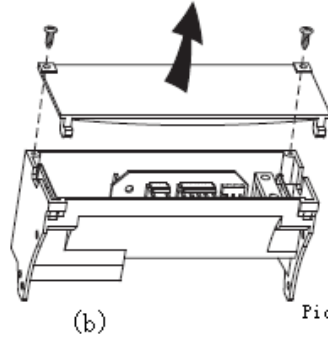
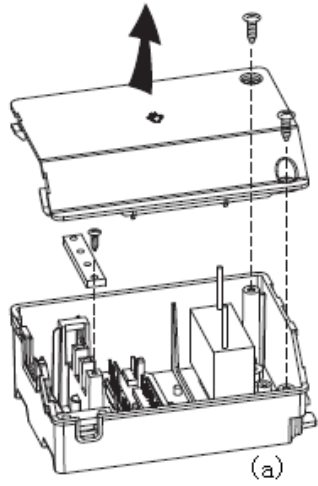
Les lampes doivent être remplacées par le fabricant, son service après vente ou des personnes qualifiées.

Coupez toujours l'alimentation électrique avant toute opération sur l'appareil. Lorsque vous manipulez l'ampoule, assurez-vous qu'elle est complètement refroidie avant tout contact direct avec les mains.

Lorsque vous manipulez des globes, tenez-les avec un chiffon ou des gants pour vous assurer que la transpiration n'entre pas en contact avec le globe, car cela pourrait réduire la durée de vie du globe.

- Le code ILCOS D pour cette lampe est : DBS-2/65-H-120/33
- Modules LED, auto-ballastés - lampe rectangulaire
- Puissance maximale : 2 W
- Plage de tension : AC 110-240V
- Dimensions





ENTRETIEN ET NETTOYAGE

- Il est recommandé d'allumer l'appareil avant de commencer à cuisiner.
- Il est recommandé de laisser l'appareil fonctionner 15 minutes après la fin de la cuisson. Avant de nettoyer ou d'entretenir l'appareil, débranchez-le du secteur. Vérifiez que l'appareil est débranché de la prise murale et que sa fiche est sortie de la prise.
- Nettoyez toutes les surfaces extérieures et les boutons de contrôle de l'appareil avec une éponge ou un chiffon doux et un peu de liquide vaisselle. Essuyez l'appareil avec un chiffon doux.
- Utilisez uniquement un chiffon humide, car si de l'eau pénètre dans l'appareil, cela peut l'endommager.
- N'utilisez pas de produit nettoyant contenant de l'acide, du solvant, du chlore ou de la soude.
- N'utilisez pas de produit nettoyant abrasif, par exemple un nettoyant en poudre ou en crème, ni d'éponge abrasive, et n'utilisez pas de tampon à récurer ni d'éponge précédemment utilisée avec un produit nettoyant abrasif, car cela détériorera le matériau des surfaces de l'appareil.
- Il est recommandé de changer régulièrement les filtres charbon au moins tous les 3 mois.
- Le filtre aluminium récupère les graisses, les fumées et les poussières, il impacte donc directement l'efficacité de la hotte aspirante. S'il n'est pas nettoyé, les résidus de graisse (potentiellement inflammables) vont le boucher. Nettoyez-le avec un détergent ménager. Il est recommandé de nettoyer le filtre aluminium tous les mois. Il peut être nettoyé au lave-vaisselle.

ATTENTION : Les filtres sales peuvent s'enflammer !

Informations technique concernant la hotte

	Symbole	Valeur	Valeur	Unité
Identification du modèle	AMICA	AH3426	AH3419	
Consommation d'énergie annuelle	AEC _{hotte}	27.7	29.3	kWh/a
Facteur d'accroissement dans le temps	f	1.5	1.5	
Classe d'efficacité fluidodynamique	/	D	E	
Efficacité fluidodynamique	FDE _{hotte}	13.6	12.8	
Classe d'efficacité énergétique	/	B	B	
Indice d'efficacité énergétique	IEE _{hotte}	64.9	66.9	
Débit d'air mesuré au point de rendement maximal	Q _{BEP}	172.9	162.7	m ³ /h
Pression d'air mesurée au point de rendement maximal	P _{BEP}	136	133	Pa
Débit d'air maximal	Q _{max}	325.3	341.1	m ³ /h
Puissance électrique à l'entrée mesurée au point de rendement maximal	W _{BEP}	47.9	46.8	W
Puissance nominale du système d'éclairage	W _L	2.0	5.0	W
Eclairement moyen du système d'éclairage sur la surface de cuisson	E _{moyen}	91	137	Lux
Efficacité lumineuse	LE _{hotte}	45.5	27.4	Lux/W
Classe d'efficacité lumineuse	/	A	B	
Efficacité de filtration des graisses	GFE _{hotte}	80.2	66.2	%
Classe d'efficacité de filtration des graisses	/	C	D	
Débit d'air à la vitesse minimale	/	200.5	216.6	m ³ /h
Débit d'air à la vitesse maximale	/	315.2	329.6	m ³ /h
Emissions acoustiques de l'air pondérées de la valeur A	L _{WA}	64	65	dB(A)
Consommation d'énergie en mode «arrêt»	P _o	0	0	W
Consommation d'énergie en mode «veille»	P _s	-	-	W

RECYCLAGE

Produit

Mise au rebut



Cet appareil est marqué du symbole du tri sélectif relatif aux déchets d'équipements électriques et électroniques. Cela signifie que ce produit doit être pris en charge par un système de collecte sélectif conformément à la directive européenne 2012/19/EU afin de pouvoir soit être recyclé soit démantelé afin de réduire tout impact sur l'environnement. Pour plus de renseignements, vous pouvez contacter votre administration locale ou régionale.

Les produits électroniques n'ayant pas fait l'objet d'un tri sélectif sont potentiellement dangereux pour l'environnement et la santé humaine en raison de la présence de substances dangereuses.



Emballage

Tous les éléments de l'emballage doivent être jetés séparément dans les poubelles de tri afin de faciliter et de participer au recyclage de ces emballages.





SIDEME SA - BP200 – F92306 Cedex - FRANCE