

# Amica



## AMF1020

## MODE D'EMPLOI

Four micro-ondes

*Consulter la notice avant d'installer et d'utiliser cet appareil.*

(06.2019/1)

## LECTURE DE LA NOTICE

Cette notice comporte des chapitres relatifs aux consignes de sécurité, aux consignes d'utilisation, aux consignes d'installation et aux conseils de dépannage. Une lecture attentive de cette notice avant d'utiliser le four vous aidera à utiliser et à entretenir le four correctement.

### NOTE :

Le fabricant, conformément à une politique de développement permanent de mise à jour du produit, peut effectuer toute modification nécessaire sans donner de notification préalable.

### SOMMAIRE

CONSIGNES DE SECURITE .....	3
DESCRIPTION DE L'APPAREIL.....	10
INSTALLATION DE L'APPAREIL.....	12
ENTRETIEN ET MAINTENANCE.....	14
CARACTERISTISQUES TECHNIQUES .....	15

### Enlèvement des appareils ménagers usagés :



La directive européenne 2012/19/EU sur les Déchets des Equipements Electriques et Electroniques (DEEE), exige que les appareils ménagers usagés ne soient pas jetés dans le flux normal des déchets municipaux. Les appareils usagés doivent être collectés séparément afin d'optimiser le taux de récupération et le recyclage des matériaux qui les composent, et réduire l'impact sur la santé humaine et l'environnement.

Le symbole de la poubelle barrée est apposé sur tous les produits pour rappeler les obligations de collecte séparée. Les consommateurs devront contacter les autorités locales ou leur revendeur concernant la démarche à suivre pour l'enlèvement de leur vieil appareil.

Cet appareil est conforme aux Directives Européennes 2014/35/EU relative à la sécurité électrique et 2014/30/EU relative à la compatibilité électromagnétique.





**MISES EN GARDE IMPORTANTES**  
**LIRE ATTENTIVEMENT ET CONSERVER POUR**  
**RÉFÉRENCE ULTÉRIEURE**



MISE EN GARDE !

Il est très important que cette notice soit gardée avec l'appareil pour toute nouvelle consultation. Si cet appareil devait être transféré à une autre personne, assurez-vous que la notice suive l'appareil de façon à ce que le nouvel utilisateur puisse être informé du fonctionnement de celui-ci. Ces avertissements sont donnés pour votre sécurité et celle d'autrui. Nous vous prions donc de les lire attentivement avant d'installer et d'utiliser votre appareil.

En ce qui concerne les informations pour installer, manipuler, entretenir et mettre au rebut l'appareil, se référer aux paragraphes ci-après de cette notice.

**Cet appareil est destiné à être utilisé dans des applications domestiques (cadre privé) mais pas dans les applications analogues telles que :**

- les coins cuisines réservés au personnel des magasins, bureaux et autres environnements professionnels
- les fermes et l'utilisation par les clients des hôtels, motels et autres environnements à caractère résidentiel
- les environnements du type chambres d'hôtes
- la restauration et autres applications similaires y compris la vente au détail

**Ne l'utilisez pas à des fins commerciales ou industrielles ou pour d'autre but que celui pour lequel il a été conçu; c'est-à-dire pour la cuisson domestique de denrées alimentaires.**

## Installation

- Cet appareil est lourd ; faites attention lors d'un déplacement.
- Cet appareil est fragile. Transportez-le dans sa position d'utilisation, faites attention lors de son déplacement et installation.
- Pour éviter tout risque, l'installation, les raccordements au réseau électrique, la mise en service et la maintenance de votre appareil doivent être effectués par un professionnel qualifié.
- N'utilisez pas cet appareil si son cordon ou sa fiche sont abîmés, s'il ne fonctionne pas correctement ou s'il est tombé ou a été endommagé.
- Avertissement : avant d'accéder aux bornes de raccordement, tous les circuits d'alimentation doivent être déconnectés du réseau électrique.
- Si l'installation électrique de votre habitation nécessite une modification pour le branchement de votre appareil, faites appel à un électricien qualifié.
- Un moyen de déconnexion du réseau d'alimentation ayant une distance d'ouverture des contacts de tous les pôles doit être prévu dans la canalisation fixe conformément aux règles d'installation.
- Ne pas brancher l'appareil à une prise de courant non protégée contre les surcharges (fusible).
- Ne jamais utiliser de prises multiples ou de rallonge pour brancher l'appareil.
- Cet appareil n'est pas destiné à être mis en fonctionnement au moyen d'une minuterie extérieure ou par un système de commande à distance séparé ou tout autre dispositif qui met l'appareil sous tension automatiquement.
- **Instruction de mise à la terre** : cet appareil doit être mis à la terre, dans le cas d'un dysfonctionnement ou d'une coupure électrique, la mise à la terre permet de réduire le risque de choc électrique en fournissant un accès au courant électrique de plus faible résistance. Cet appareil est ou doit être équipé

d'un cordon pourvu d'un conducteur de mise à la terre et d'une prise de mise à la terre. La prise doit être branchée dans une prise murale appropriée installée et mise à la terre en accord avec la réglementation locale.

- Après installation, vérifiez qu'il ne repose pas sur le câble d'alimentation.
- Il convient de ne pas utiliser d'adhésifs pour fixer l'appareil, ceux-ci ne sont pas considérés comme des moyens de fixation fiables.

## Utilisation

- Il est interdit de modifier les caractéristiques techniques ou de tenter de modifier l'appareil de quelque façon que ce soit.
- Cet appareil peut être utilisé par des enfants à partir de 8 ans et par des personnes ayant des capacités physiques, sensorielles ou mentales réduites ou un manque d'expérience et de connaissances à condition qu'elles aient été placées sous surveillance ou qu'elles aient reçu des instructions concernant l'utilisation de l'appareil en toute sécurité et qu'elles comprennent les dangers encourus. Les enfants ne doivent pas jouer avec l'appareil.
- Maintenir l'appareil et son cordon hors de portée des enfants de moins de 8 ans.
- N'utilisez pas votre appareil pour le chauffage de la pièce.
- MISE EN GARDE : Maintenir dégagées les ouvertures de ventilation dans l'enceinte de l'appareil ou dans la structure d'encastrement.
- MISE EN GARDE : Cet appareil et ses parties accessibles deviennent chauds pendant leur utilisation.  
Il convient de veiller à ne pas toucher les éléments chauffants.  
Il convient de maintenir à distance les enfants de moins de 8 ans, à moins qu'ils ne soient sous surveillance continue.  
Lors de son utilisation, l'appareil devient chaud. Faire attention à ne pas toucher les éléments chauffants situés à l'intérieur du four.

- **MISE EN GARDE** : Les parties accessibles peuvent devenir chaudes au cours de l'utilisation.
- Il est recommandé d'éloigner les jeunes enfants. Afin d'empêcher des risques d'explosion et d'incendie, ne placez pas de produits inflammables ou d'éléments imbibés de produits inflammables à proximité ou sur l'appareil.
- **ATTENTION** Lorsque l'appareil fonctionne en mode combiné, il est recommandé que les enfants ne l'utilisent que sous la surveillance d'un adulte, car la température du four peut être élevée.
- Ne faites pas fonctionner le four à vide.
- **NE JAMAIS** essayer d'éteindre un incendie avec de l'eau, mais arrêter l'appareil puis couvrir les flammes par exemple avec un couvercle ou une couverture anti-feu.
- S'assurer que les petits appareils électroménagers ou leur câble d'alimentation n'entrent pas directement en contact avec l'appareil chaud car leur isolation n'est pas résistante à haute température.
- La graisse surchauffée peut s'enflammer rapidement. Pour cette raison, surveillez en permanence vos préparations comportant beaucoup d'huile ou de graisse.
- Pour limiter le risque d'incendie dans la cavité du four :
  - Lorsque vous réchauffez des aliments dans un récipient en plastique ou en papier, gardez un œil sur le four, en raison du risque d'inflammation.
  - Retirez les attaches métalliques des sacs en papier ou en plastique avant de placer ces derniers dans le four.
  - N'utilisez pas la cavité à des fins de stockage. Ne laissez pas d'articles en papier, d'ustensiles de cuisine ou de nourriture dans la cavité lorsque l'appareil n'est pas utilisé.
- **ATTENTION** : Les liquides et les autres aliments ne doivent pas être réchauffés dans des récipients hermétiquement fermés, en raison du risque d'explosion.

- Le chauffage de boissons au micro-ondes pouvant provoquer un jaillissement brusque et différé de liquide en ébullition, vous devez faire attention lorsque vous manipulez le récipient.
- Ne faites pas frire des aliments dans le four. L'huile chaude pourrait abîmer des parties du four et les ustensiles, et même provoquer des brûlures cutanées.
- Les œufs dans leur coquille et les œufs durs entiers ne doivent pas être chauffés dans un four à micro-ondes, car ils risqueraient d'exploser, même à la fin du temps de cuisson.
- Percez les aliments présentant des peaux épaisses, comme les pommes de terre, les courges entières, les pommes et les marrons, avant de les faire cuire.
- Le contenu des biberons et des petits pots pour bébé doit être remué ou agité et leur température doit être contrôlée avant leur consommation, afin d'éviter des brûlures.
- Les ustensiles de cuisine peuvent devenir chauds en raison de la chaleur transférée par les aliments chauffés. Il peut être nécessaire de porter des maniques pour manipuler l'ustensile.
- Servez-vous uniquement d'ustensiles adaptés à une utilisation au four à micro-ondes.
- Ne retirez jamais l'entretoise située à l'arrière ou sur les côtés, car elle permet de maintenir une distance minimale entre le mur et l'appareil pour la circulation de l'air.
- Veuillez fixer le plateau tournant avant de déplacer l'appareil, afin d'éviter de l'endommager.
- Le four à micro-ondes est prévu pour chauffer des denrées alimentaires et des boissons. Le séchage de denrées alimentaires ou de linge et le chauffage de coussins chauffants, pantoufles, éponges, linge humide et autres articles similaires peuvent entraîner des risques de blessures, d'inflammation ou de feu.
- Les récipients métalliques pour aliments et boissons ne sont pas admis lors de la cuisson par micro-ondes.
- Si de la fumée apparaît, arrêter ou débrancher le four et garder la porte fermée pour étouffer les flammes éventuelles.

- Il est recommandé de nettoyer le four régulièrement et d'enlever tout dépôt alimentaire.
- Si l'appareil n'est pas maintenu dans un bon état de propreté, sa surface peut se dégrader et affecter de façon inexorable la durée de vie de l'appareil et conduire à une situation dangereuse.
- Le four à micro-ondes est destiné à être posé librement. Il ne doit pas être placé dans un meuble.

## **Entretien**

- Débranchez toujours l'appareil avant de procéder à son nettoyage ; de changer la lampe d'éclairage ; de déplacer l'appareil.
- Le nettoyage et l'entretien par l'utilisateur ne doivent pas être effectués par des enfants, sauf s'ils ont plus de 8 ans et qu'ils sont surveillés.
- Les liquides renversés doivent être nettoyés du produit avant le faire fonctionner.
- Ne pas utiliser de produits d'entretien abrasifs ou de grattoirs métalliques durs pour nettoyer la porte en verre du four, ce qui pourrait érafler la surface et entraîner l'éclatement du verre.
- Ne pas utiliser de nettoyage à la vapeur pour nettoyer cet appareil.

## **Service - réparations**

- **ATTENTION** Il est dangereux pour toute personne qui n'est pas qualifiée d'effectuer des réparations ou des opérations d'entretien nécessitant de retirer le capot du four qui protège contre une exposition à l'énergie des micro-ondes.
- Il est dangereux de modifier ou d'essayer de modifier les caractéristiques de cet appareil.
- En cas de panne, n'essayez pas de réparer l'appareil vous-même. Les réparations effectuées par du personnel non-qualifié peuvent provoquer des dommages. Contactez le service après-vente de votre revendeur.



- Si le câble d'alimentation est endommagé, il doit être remplacé par le fabricant, son service après-vente ou des personnes de qualification similaire afin d'éviter un danger.
- N'utilisez jamais ce produit si le câble d'alimentation, le bandeau de commande, la vitre sont endommagés de manière telle que l'intérieur de l'appareil est accessible.
- MISE EN GARDE : Si la porte ou les joints de la porte sont endommagés, le four ne doit pas être utilisé tant qu'il n'a pas été réparé par une personne compétente.
- MISE EN GARDE : S'assurer que l'appareil est déconnecté de l'alimentation avant de remplacer la lampe du four pour éviter tout risque de choc électrique.
- En ce qui concerne les informations pour la méthode de remplacement des lampes d'éclairage, référez-vous au paragraphe ci-après de la notice.
- MISE EN GARDE : Il est dangereux pour quiconque autre qu'une personne compétente d'effectuer des opérations de maintenance ou de réparation entraînant le retrait d'un couvercle qui protège de l'exposition à l'énergie micro-ondes.

Précautions pour éviter le risque d'exposition excessive à l'énergie des micro-ondes.

- Ne tentez pas de faire fonctionner ce four avec la porte ouverte, car cela pourrait entraîner une exposition nocive à l'énergie des micro-ondes.
- Il est important de ne pas rendre inutilisables ou modifier les dispositifs de verrouillage de sécurité.
- Ne placez aucun objet entre la face avant du four et la porte, et ne laissez pas des saletés ou des résidus de produit de nettoyage s'accumuler sur les surfaces d'étanchéité.
- Ne faites pas fonctionner le four s'il est endommagé. Il est particulièrement important que la porte du four ferme correctement et que les éléments suivants ne soient pas abîmés :
-

- 1) la porte (elle ne doit pas être déformée) ;
  - 2) les charnières et loquets (ils ne doivent pas être cassés ou desserrés) ;
  - 3) les joints de la porte et les surfaces d'étanchéité.
- Le four ne doit pas être modifié ou réparé par des personnes autres que des techniciens dûment qualifiés.

### **Perturbations radioélectriques**

Le fonctionnement du four à micro-ondes peut provoquer des interférences avec votre radio, votre téléviseur ou des appareils similaires.

En cas d'interférences, il est possible de les limiter ou de les éliminer en prenant les mesures suivantes :

- Nettoyez la porte et la surface d'étanchéité du four.
- Réorientez l'antenne de réception de la radio ou du téléviseur.
- Changez l'emplacement du four à micro-ondes par rapport au récepteur.
- Éloignez l'appareil du récepteur.
- Branchez le four à micro-ondes sur une autre prise, afin que le four et le récepteur se trouvent sur des circuits de dérivation différents.

Cet appareil est un appareil du groupe 2, classe B.

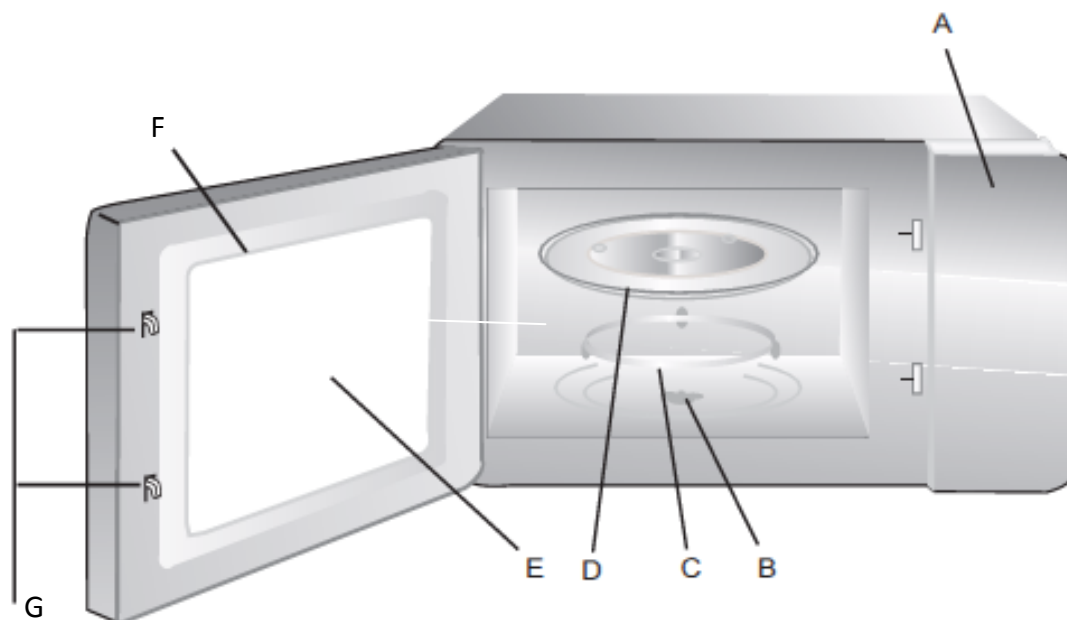
Cet appareil appartient au groupe 2 car il génère intentionnellement de l'énergie par radiofréquence pour chauffer des aliments ou des produits.

Cet appareil appartient à la classe B car il convient à une utilisation dans des environnements résidentiels et dans des établissements directement connectés à un réseau d'alimentation basse tension alimentant des bâtiments à usage domestique.

## DESCRIPTION DE L'APPAREIL

Cet appareil est livré avec les accessoires suivants :

- Plateau en verre
- Anneau d'entraînement
- Notice d'installation et d'utilisation

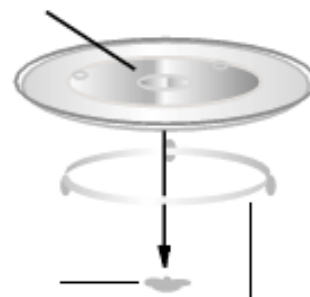


A- Bandeau de commande  
B- Axe d'entraînement  
C- Guide  
D- Plateau en verre

E- Vitre de la porte  
F- Porte  
G- Sécurités de porte

### Installation du plateau en verre

- Ne jamais positionner le plateau en verre à l'envers. Le plateau en verre ne doit jamais être bloqué.
- Le plateau en verre et son anneau de support doivent être toujours être utilisés durant la cuisson.
- Les aliments et récipients doivent toujours être positionnés sur le plateau en verre durant la cuisson.
- Si le plateau en verre ou l'ensemble anneau de support/plateau tournant devaient se fissurer ou se casser, contacter le revendeur.



### Principes de la cuisson au micro-ondes

Disposez les aliments avec soin. Placez les parties les plus épaisses vers l'extérieur du plat.

Faites attention au temps de cuisson. Faites cuire l'aliment pendant le temps le plus court indiqué, puis rajoutez du temps si nécessaire. Les aliments trop cuits peuvent dégager de la fumée ou prendre feu.

Couvrez les aliments pendant la cuisson. Cela évite les éclaboussures et contribue à une cuisson uniforme de la nourriture.

En mode micro-ondes, retournez les aliments une fois pour accélérer la cuisson de denrées telles que du poulet ou des hamburgers. Les gros aliments, comme les rôtis, doivent être retournés au moins une fois. Réorganisez les aliments à mi-cuisson (pour des boulettes de viande, par exemple), en procédant de haut en bas et du centre du plat vers l'extérieur.

## Guide des ustensiles

Les matériaux idéaux pour les ustensiles destinés au four à micro-ondes sont transparents aux micro-ondes, c'est-à-dire qu'ils laissent l'énergie traverser le récipient et chauffer les aliments.

Les micro-ondes ne pouvant pas pénétrer le métal, les ustensiles en métal ou les plats avec une bordure métallique ne doivent pas être utilisés.

N'utilisez pas d'articles en papier recyclé pour la cuisson au micro-ondes, car ils pourraient contenir de petits fragments métalliques susceptibles de provoquer des étincelles et/ou des incendies.

Il est recommandé d'employer des plats ronds/ovales plutôt que carrés/rectangulaires, car les aliments se trouvant dans les coins ont tendance à être trop cuits.

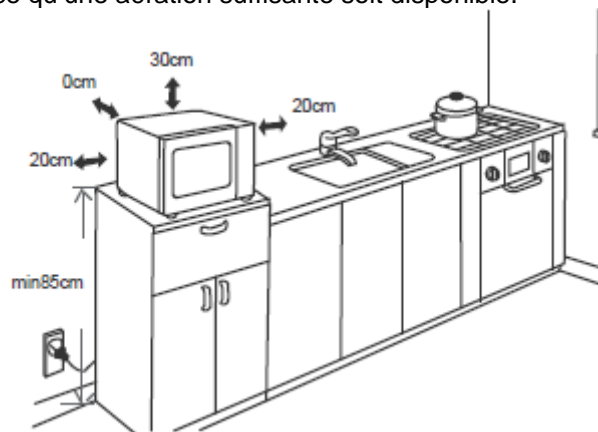
La liste ci-dessous constitue un guide général pour vous aider à choisir des ustensiles adaptés.

Ustensiles de cuisine	Micro-ondes
Verre résistant à la chaleur	Oui
Verre ne résistant pas à la chaleur	Non
Céramique résistant à la chaleur	Oui
Récipient en plastique adapté au four à micro-ondes	Oui
Papier essuie-tout	Oui
Plateau en métal	Non
Support en métal	Non
Papier aluminium et récipients en aluminium	Non

## INSTALLATION DE L'APPAREIL

### Précautions d'installation

Après avoir déballé le four, veillez à ce que les dimensions de l'emplacement soient en concordance avec les dimensions ci-dessous. Veillez à ce qu'une aération suffisante soit disponible.



### Branchements électriques

Cet appareil ne peut être branché qu'en 230V monophasé 50 Hz.

Vérifiez que le compteur de l'abonné et les fusibles peuvent supporter l'intensité absorbée par le four, compte tenu des autres appareils électriques branchés.

Calibre des fusibles de lignes (un par phase) : 16 ampères.

**L'appareil ne doit pas être raccordé à l'aide d'un prolongateur ou d'une prise multiple (risque d'incendie).**

Utilisez un socle de courant comportant une borne de mise à la terre, qui doit être obligatoirement être raccordée conformément à la norme NF C 15-100.

L'appareil une fois installé, assurez-vous que le câble d'alimentation est facilement accessible.

**Important:** le câble d'alimentation doit être positionné de façon à ce qu'aucun point n'atteigne une température supérieure à 50°C au-delà de celle ambiante.

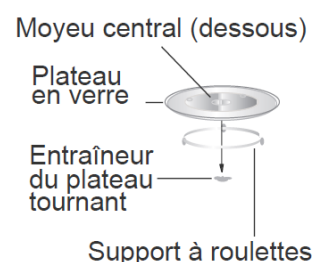
### Installation du plateau tournant

a. Ne placez jamais le plateau en verre à l'envers. Le mouvement du plateau en verre ne doit jamais être entravé.

b. Le plateau en verre et l'ensemble de l'anneau du plateau doivent être toujours utilisés ensemble pour la cuisson.

c. La nourriture et les récipients contenant la nourriture doivent toujours être placés sur le plateau en verre pour effectuer la cuisson.

d. Si le plateau en verre ou l'ensemble de l'anneau du plateau tournant se fend ou se rompt, adressez-vous au service d'entretien le plus proche.



## Instructions d'utilisation

Réglez la puissance de cuisson en tournant le bouton "PUISSANCE" au niveau désiré.  
Réglez le temps de cuisson en tournant le bouton de la minuterie "MINUTERIE" au temps indiqué par votre guide de cuisson des aliments.

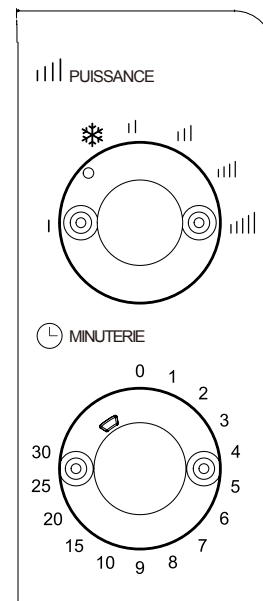
Le four à micro-ondes démarre automatiquement après le réglage de la puissance et du temps de cuisson.

En fin de cuisson, le four sonne une fois.

Si le four n'est pas utilisé, toujours régler la minuterie "MINUTERIE" à "0".

### Guide de cuisson des aliments.

Niveau	Puissance	Utilisation
I	20%	Basse, ramollir de la glace
*	42%	Décongélation
II	52%	Moyenne basse, ramollir du beurre
III	73%	Moyenne, poisson, soupe
IIII	88%	Moyenne haute, riz, viande
IIIII	100%	Haute, bouillir de l'eau du lait



### REMARQUES :

Le fonctionnement du four est interrompu en cas d'ouverture de la porte.

Si la cuisson est interrompue en cours de chauffe, remettre à 0 la minuterie pour mettre l'appareil à l'arrêt.

## ENTRETIEN ET MAINTENANCE

**MISE EN GARDE :** S'assurer que l'appareil est déconnecté de l'alimentation avant toute opération de maintenance pour éviter tout risque de choc électrique.

Ne mettez jamais d'eau directement sur des zones encore chaudes

### Surfaces en verre

Pour nettoyer les surfaces en verre, utilisez une éponge avec une faible quantité de détergent liquide puis rincer à l'eau tiède.

Ne pas utiliser de produits d'entretien abrasifs ou de grattoirs métalliques durs pour nettoyer la porte en verre du four, ce qui pourrait érafler la surface et entraîner l'éclatement du verre.

### Surfaces émaillées, vernies et en acier inoxydable

Toutes les pièces émaillées ou vernies doivent être nettoyées avec de l'eau et un détergent liquide puis rincées et séchées avec un tissu humide.

Le nettoyage doit être effectué lorsque les pièces ne sont pas chaudes.

N'utilisez pas d'éponges métalliques et/ou en plastique, de poudres abrasives ou de spray corrosifs.

N'arrosez et ne lavez pas les résistances ou le bulbe du thermostat avec des produits à base acide.

Le constructeur décline toute responsabilité en cas de dommages dérivants d'un nettoyage incorrect.

Ne pas utiliser de nettoyeurs vapeur pour nettoyer le four.

### Conseils de nettoyage :

Pour faciliter le nettoyage des parois de la cavité que les aliments cuits peuvent toucher : Placez un demi-citron dans un bol, ajouter 300 ml d'eau et cuire pendant 10 minutes.

Essayez par la suite avec un chiffon doux et sec

## Guide des pannes pouvant intervenir et leur résolution

UTILISATION NORMALE	
Interférence du four à micro-ondes sur la réception de la télévision	Des interférences peuvent intervenir avec la réception de radio ou télévision durant le fonctionnement du four à micro-ondes. Il s'agit d'un phénomène courant avec d'autres appareils électroménagers, tels que les aspirateurs ou les ventilateurs électriques.
Faible éclairage	Durant la cuisson à micro-ondes à faible puissance, la lumière du four peut diminuer d'intensité. Il s'agit d'un phénomène normal.
De la vapeur s'accumule sur la porte, de l'air chaud sort des orifices d'aération	Durant la cuisson, la vapeur peut s'échapper des aliments. Une bonne partie de cette vapeur est évacuée par les orifices d'aération. Le reste de la vapeur peut s'accumuler sur les surfaces froides, telles la porte du four. Ceci est normal.
Le four se met en marche accidentellement sans présence d'aliments à l'intérieur	Le fonctionnement du four pendant de brèves périodes sans présence d'aliments à l'intérieur n'endommage pas le four. Cette situation doit être évitée le plus possible

PROBLEME	CAUSE POSSIBLE	SOLUTION
Le four ne s'allume pas	Le fil d'alimentation n'est pas correctement inséré dans la prise de courant	Débrancher la fiche de la prise, rebrancher après 10 secondes
	Le fusible ou le disjoncteur saute	Remplacer le fusible ou réarmer le disjoncteur. (La réparation doit être effectuée par du personnel qualifié)
	Problème avec la prise de courant	Vérifier la prise de courant avec un autre appareil électrique
Le four ne réchauffe pas	La porte n'est pas correctement fermée	Bien fermer la porte
Le plateau en verre fait du bruit pendant le fonctionnement du four	Les roulements sont sales ou des résidus sont présents sur le fond du four	Se référer au paragraphe "entretien" pour nettoyer les surfaces sales.

## CARACTERISTIQUES TECHNIQUES

Identification du modèle	AMICA AMF1020 (type : P70T20P)
Alimentation électrique	230V~50Hz
Puissance absorbée	1100 W
Puissance restituée	700 W
Fréquence Micro-Ondes	2450 MHz
Volume	20 l
Diamètre du plateau	24,5 cm
Dimensions externes	446 x 332 x 243 mm
Masse de l'appareil	9,6 kg

## Mise au rebut



Cet appareil est marqué du symbole du tri sélectif relatif aux déchets d'équipements électriques et électroniques. Cela signifie que ce produit doit être pris en charge par un système de collecte sélectif conformément à la directive européenne 2012/19/UE afin de pouvoir soit être recyclé soit démantelé afin de réduire tout impact sur l'environnement.

Pour plus de renseignements, vous pouvez contacter votre administration locale ou régionale. Les produits électroniques n'ayant pas fait l'objet d'un tri sélectif sont potentiellement dangereux pour l'environnement et la santé humaine en raison de la présence de substances dangereuses



Tous les papiers  
se recyclent,  
pensez au tri.

**PAPIERS**



**À RECYCLER**

Pour en savoir plus :  
[www.quefairedemesdechets.fr](http://www.quefairedemesdechets.fr)