

ZIM 636 EH

KASUTUSJUHEND ET

NÕUDEPESUMASIN

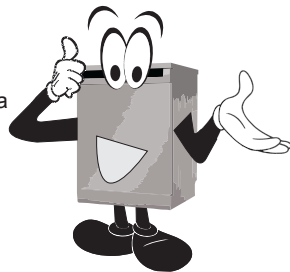
Nõudepesumasin tuleb käivitada alles pärast kasutusjuhendiga tutvumist!

ÖNNITLEME TEID HANSA BRÄNDI SEADME OSTU EEST

AUSTATUD KLIENT!

Enne nõudepesumasina pistiku ühendamist toitevõrku ja selle eksploateerimist tuleb tähelepanelikult läbi lugeda kogu seadme paigaldamise ja kasutusjuhend. Selles olevad juhised aitavad vältida kehavigastuste ja seadme kahjustamise riski. Nõudepesumasina dokumendid tuleb säilitada ohutus kohas, et oleks võimalik seda vajadusel kasutada ja võimalusel konsulteerida.

Käesolev kasutusjuhend on valmistatud ette erinevatele seadmetele ja mõned selle funktsioonid ei pruugi puudutada Teie seadet.



Allpool on toodud käesolevas juhendis esinevate sümbolite selgitused:



Oluline seadme kasutaja ohutust ja selle õiget eksploateerimist puudutav informatsioon.



Ohuriskid, mis tulenevad seadme ebaõigest käsitlemisest ja teave toimingute kohta, mida võib sooritada ainult kvalifitseeritud isik, näiteks tootja teenindustöötaja.



Seadme kasutamisega seotud juhised.



Keskonnakaitset puudutav informatsioon.



Mõningate tegevuste sooritamise keeld kasutajale.

SISUKORD

KASUTUSOHUTUST PUUDUTAVAD NÕUANDED	3
KUIDAS HOOLITSEDA KESKKONNA EEST	4
SEADME PAIGALDAMINE	5
ÕPI TUNDMA OMA SEADET	7
SEADME ETTEVALMISTUS TÖÖKS	9
NÕUDEPESUMASINA TÄITMINE NÕUDEGA	13
SEADME SISSELÜLITAMINE JA PROGRAMMI VALIK	16
PROGRAMMIDE TABEL	18
PUHASTAMINE JA HOOLDUS	19
VEAKOODID JA TEGEVUSED AVARII KORRAL	20
PRAKTILISED NÕUANDED JA KASULIK TEAVE	21
SEADME PAIGALDAMINE KÖÖGIMÖÖBLISSE	22
TOOTE KAART VASTAVALT EL KOMISJONI MÄÄRUSEGA 1059/2010	27



Sul on küsimusi? Mitte kõik, mida lugesid, ei ole arusaadav – helista Teeninduskeskusesse, kust saad igakülgset abi.



Nõudepesumasin on ette nähtud eranditult koduses majapidamises tarvitamiseks. Tootja jätab endale võimaluse seadme toimimist mitte mõjutavate muudatuste tegemiseks.

KASUTUSOHUTUST PUUDUTAVAD NÕUANDED



Enne paigaldamist

Kontrolli, kas seadmel ei ole tekkinud kahjustusi transpordi ajal. Ärge paigaldage ega kasutage kahjustatud seadet. Kahtluste korral võtke ühendust müüjaga.

Enne esmakasutamist

- Vaadake paigaldust puudutavad Märkusi (allpool).
- Tellige seadme maandamise süsteemi paigaldamine kvalifitseeritud elektrikult.
- Tootja ei vastuta defektide eest, mida põhjustas maandamata seadme kasutamine.
- Enne seadme käivitamist kontrollige, kas andmetabelil toodud andmed on vastavuses kohaliku toitevõrgu andmetega.
- Paigaldamise ajaks võtke seade toitevõrgust välja.
- Ärge ühendage seadet toitevõrku pikendusjuhtme abil. Pikendusjuhtmed ei taga piisavat ohutust (näit. võivad nad üle kuumeneda).
- Kasutage alati koos seadmega tarnitud pistikut.
- Pärast seadme paigaldamist peaks pistik olema kergelt juurdepääsetav.



Käesolev seade ei ole ette nähtud kasutamiseks piiratud füüsiliste, tajuhäirete või psüühiliste võimetega isikute (sh ka laste) poolt või seadme kasutamise kogemusteta või tundmiseta isikute poolt, juhul kui see ei toimu järelevalve all või kooskõlas seadme kasutusjuhendiga, mille on edastanud nende isikute ohutuse eest vastutavad isikud. Pöörake tähelepanu lastele, et nad ei mängiks nõudepesumasina.

Laste ohutus

- Ärge lubage lastel seadmega mängida.
- Nõudepesumasina jaoks mõeldud pesuvahendid võivad olla sööbiva toimega kokkupuutel silmadega, suuõõnega, kurguga. Lugege läbi pesuvahendite tootjate poolt tootele paigutatud ohutusnõuded.
- Ärge jätke lapsi järelevalveta, kui seade on avatud. Selles võivad olla pesuvahendite jäägid.
- Nõudepesumasinas olevat vett ei tohi juua. Vigastuste oht puhastusvahendite poolt.
- Ukse avamisl programmi töö ajal tuleb olla ettevaatlik, kuna veel on kõrge temperatuur.
- Pange pikad ja teravad/teravatipulised esemed (näit. kahvlid, noad) köögiriistade korvi nii, et varred ulatuksid välja või pikali ülemisse korvi, et vältida võimalikke vigastusi.



Igapäevane kasutamine

- Kasutage seadet eranditult koduses majapidamises nõude pesemiseks.
- Ärge kasutage seadmes keemilisi lahusteid; eksisteerib plahvatusoht.
- Ärge istuge ega seiske avatud uksele ega pange sinna ühtegi eset. Seade võib ümber kukkuda.
- Ärge avage ust, kui seade töötab. Võite välja lasta kuuma vee või auru.
- Ärge jätke ust lahti, kuna see kujutab endast võimalikku ohtu.

Probleemide korral



- Tellige remondi ja modifikatsioonide tegemist ainult kvalifitseeritud teenindustöötajalt.
- Probleemide või remondi korral võtke seade välja toitevõrgust:
- võtke seade toitevõrgust, võttes pistiku seinakontaktist,
- lülitage välja kaitse.
- Ärge tõmmake toitejuhtmest, vaid pistikust. Keerake kinni vee pealevoolamine.



Soovitused

- Energia ja vee kokkuhoiu eesmärgil loputage enne nõude panekut nõudepesumasinasse neilt toidujäägid. Käivitage seade, kui see on täis laaditud.
- Kasutage eelpesu programmi ainult vajaduse korral.
- Kausid, klaasid ja kruusid tuleb asetada seadmesse põhjaga ülespoole.
- Ärge pange seadmesse nõusid, mis ei ole ette nähtud selles pesemiseks ega koormake masinat üle.



Nõud, mida ei saa pesta nõudepesumasinas

- Tuhatoosid, küünalde jäägid, värvid, keemilised ained, rauasulamid;
- Kahvlid, lusikad ja noad puidust, sarvest, elevandiluu või pärlmutrist vartega; liimitud elemendid, abrasiivsete vahendite, happe või leelisega määratud esemed
- Plastikust nõud, mis ei ole vastupidavad kõrge temperatuuri suhtes, vasest või tinast nõud;
- Alumiiniumist ja hõbedast nõud (võivad muuta värvi, muutuda tuhmiiks)
- Mõningad õrnad klaasi liigid, dekoratiivsete trükistega portselan, mis liutuvad pärast esimest pesu; mõningad kristallnõud, kuna kaotavad aja jooksul läbipaistvuse, liimitud köögiriistad, mis pole vastupidavad kõrgete temperatuuride suhtes, pliiklaasist pokaalid, lõikelauad, sünteetiliselt kiust esemed;
- Imavaid esemeid nagu köögikäsna või lappe ei saa pesta nõudepesumasinas.

KASUTUSOHUTUST PUUDUTAVAD NÕUANDED



Tulevikus pöörake enne nõude ostmist tähelepanu sellele, kas neid on võimalik pesta nõudepesumasinas.

KUIDAS HOIDA KESKKONDA



JÄLLEKASUTUS

Pakend ja mõningad seadme osad on tehtud materjalidest, mis sobivad taaskasutuseks. Neile on paigutatud taastootmise sümbol ja teave materjali tüübi kohta.

Enne seadme kasutamist tuleb eemaldada pakend ja utiliseerida see vastavalt eeskirjadele.



Hoiatus

Pakend võib olla ohtlik lastele.

Taaskasutuseks sobivad materjalid võib edastada kohalikku jäätmete kogumise punkti. Täiendavat informatsiooni selle kohta on võimalik saada kohalikest võimudelt ja jäätmete utiliseerimise punktidest.



KASUTATUD SEADME UTILISEERIMINE



Seade on märgistatud vastavalt EL Direktiivi 2002/96/EÜ normile ja Poola Vabariigi Kasutatud elektri- ja elektroonikaseadmeid puudutava määrusega läbikriipsutatud prügikonteineri sümboliga.

Pärast kasutusperioodi lõppu ei tohi käesolevat seadet utiliseerida koos tavalise olmeprügiga, vaid see tuleb edastada elektri- ja elektroonikaseadmete kogumise ja taastootmispunkti. Seda signaleerib tootele, kasutusjuhendile või pakendile paigutatud sümbol.

Seadme juures kasutatud materjale on võimalik taaskasutada kooskõlas nende tähistustega. Tänu taaskasutamisele, materjalide kasutamisele või teistele kasutatud seadmete kasutamise vormile aitate oluliselt kaasa keskkonna kaitsmisele.

Informatsiooni kasutatud seadmete utiliseerimise kohta edastab Teile kohalik omavalitus.

Täname Teid teie abi eest keskkonnakaitseks.

Ohtude vältimiseks tuleb transpordi ajaks võimatuks teha seadme kasutamine.



Selleks tuleb eemaldada pistik ja ära lõigata toitejuhe. Peale selle tuleb kahjustada uksele olev lukk.

SEADME PAIGALDAMINE

Seadme paigutamine

- Paigalduskoha valikul tuleb arvesse võtta koht, kus oleks võimalik kergelt nõusid masinasse sisse panna ja välja võtta.
- Ärge paigaldage seadet ruumi, kus temperatuur võib langeda alla 0°C.
- Enne seadme paigaldamist tuleb see lahti pakkida, toimides vastavalt pakendil olevatele hoiatustele.
- Paigaldage seade kraani või vee äravoolu lähedusse. Pöörake paigaldamise juures tähelepanu sellele, et pärast ühenduste tegemist neid ei saa muuta.
- Ärge hoidke teisaldamisel seadet uksest ega juhtpaneelist.
- Jätke seadmele igast küljest pisut ruumi, et kindlustada mugav juurdepääs nõudepesumasinale koristamiseks.
- Veenduge, et nõudepesumasina paigaldamise ajal ei suruta seadmega vee pealevoolu või äravooluvoolikule. Veenduge ka, et seade ei seisaks toitejuhtmel.
- Reguleerige seadme tasapinnaline paigaldamine jalgade seadistamisega. Nõudepesumasina õige paigutus tagab selle ukse kerge avamise ja sulgemise.
- Juhul, kui nõudepesumasina uks ei sulgu õieti, kontrollige, kas seade seisab põrandal stabiilselt; kui mitte, siis reguleerige selle asendit reguleerivate jalgade abil.

Veeühendused

Kontrollige, kas sisemine hüdropaigaldis on sobiv nõudepesumasina paigaldamiseks. Soovitatav on ka filtri paigaldamine vett korterisse või majasse toovale ühendusele, et vältida seadme kahjustamist saaste tõttu (liiv, savi, rooste jms.), mida võib endaga kaasa tuua aeg-ajalt võrguveesi või vesi sisesüsteemist; see aitab vältida ka kolletumist ja setete teket pärast pesu.

Pealevoolu voolik

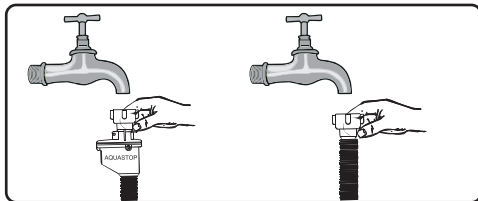
Ärge kasutage vana nõudepesumasina juurdevooluvoolikut. Kasutage uut juurdevoolu voolikut, mis on lisatud seadmele. Enne vooliku ühendamist loputage seda seestpoolt veega. Ühendage toitevoolik vahetult vee pealevoolu kraaniga. Vee surve süsteemis peaks olema vähemalt 0,03 MPa, maksimaalselt 1 MPa. Juhul, kui vee surve ületab 1 MPa, tuleb nõudepesumasina ette paigaldada survet alandav ventiil. Pärast ühendamist avage kraan ja kontrollige hermeetilisust.



Ohutuse eesmärgil tuleb alati pärast iga pesemist vee juurdevoolukraan kinni keerata.



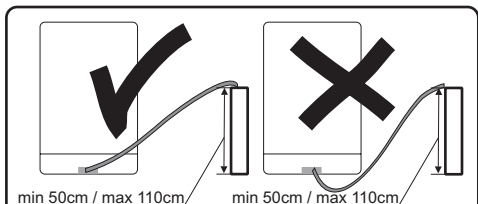
TÄHELEPANU: Mõningate nõudepesumasina mudelite juures on kasutatud vee juurdevoolu Aquastop. Aquastop kasutamisel eksisteerib ohtlik pingeline. Ärge lõigake läbi Aquastop juurdevoolu. Ärge laske sellel keerduda või väänduda.



Tähelepanu! Ohutuse eesmärgil keerake pärast iga pesemist veekraan kinni

Äravooluvoolik

Vee äravooluvooliku võib ühendada vahetult vee äravooluga või nõudepesumasina väljalaskeliitmikuga. Vee võib välja juhtida ka vahetult nõudepesumasinast, kasutades vastavat haaret (kui see on olemas), paigutades keeratud toru selle äärele. Ühendus tuleks teha vähemalt 50 cm ja maksimaalselt 110 cm kõrgusele põrandapinnast.



Juhul, kui äravooluvoolik on pikem kui 4 m, võivad nõud jääda mustaks. Tootja ei kannu vastutus sellise olukorra tekkel

SEADME PAIGALDAMINE

Elektriühendused

Maandamisega pistik tuleb ühendada maandatud võrgupesasse, milles on nõutud pinge. Juhul, kui puudub maandatud paigaldis, tellige selle tegemine kvalifitseeritud elektrikult. Juhul, kui seadet kasutatakse maandamiseta, ei kannata tootja vastutust tekitatud kahjude eest.



Sisemisel paigaldusel peab olema kaitse 10-16 A.

Seade tuleb ühendada toitevõrku, millel on vahelduvvool 220-240 V. Juhul, kui võrgu pinge on 110 V, tuleb enne seadet ühendada trafo 110/220 V võimsusega 3000 W. Ärge ühendage seadet toitevõrku selle paigaldamisel ajal.

Kasutage alati pistikut koos korpusega, mis



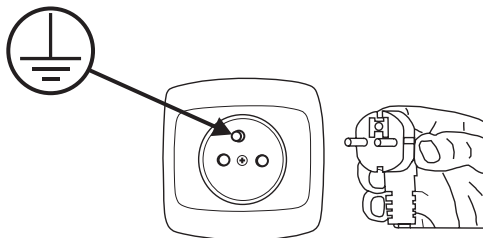
on lisatud seadmele. Seadme kasutamine madala pinge juures põhjustab pesemise kvaliteedi langust ja võib tekitada seadme kahjustust.

Toitejuhtme vahetamist peaks teostama eranditult volitatud teenindus või kvalifitseeritud elektrik. Nende reeglite eiramine võib põhjustada õnnetust.

Võtke alati ohutuse eesmärgil seadme pistik võrgukontaktist pärast pesemise lõpetamist.

Ärge võtke pistikut pesast märgade kätega, et mitte põhjustada elektrilööki.

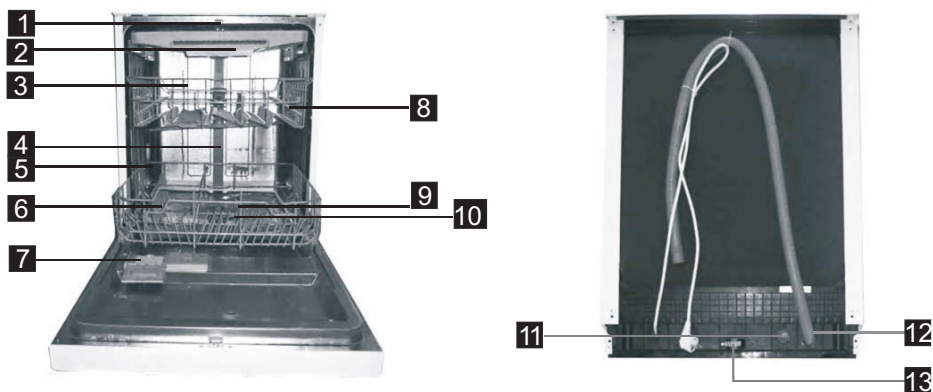
Kui võtate seadme välja toiteallikast, tõmmake alati pistikust. Ärge tõmmake kunagi toitejuhtmist.






ÕPI TUNDA OMA SEADET

Allpool on nimetatud Sinu seadme elemendid (Joonis 1):

1. Ülemine korv koos juhikuga
2. Pihustusõlad
3. Alumine korv
4. Soolamahuti
5. Peamine filter
6. Pesuvahendi mahuti
7. Riivlid kruusidele ja tassidele
8. Kõõgiriistade alus
9. Tahkete osakeste filter
10. Loputusvahendi mahuti
11. Vee juurdevooluvooliku ühendus nõudepesumasin
12. Vee äravooluvooliku ühendus



Andmetabeli näidis koos toote tähistatud vabriku numbriga (Joonis 2):

  <small>KZ.O.02.03.01 AP46</small>	230V ~50 Hz	IPX 1	Type	DISHWASHER ПОСУДОМОЕЧНАЯ МАШИНА MASINA DE SPALAT VASE	
	Rated power 1930 W 10 A Pressure 0.04-1.00 MPa		14 kpl./set. Ser. nr		

ÕPI TUNDMA OMA SEADET

Juhtpaneel (Joonis 3):



1. Viit „Elektritoide“: näitab, et elektritoide on aktiivne.
2. Soola ja loputuse hoiatuslambid: näitavad hetke, kui soola- või doseerimismahuti tuleb ilmingimata täita.
3. Viit „Viitstart“: Näitab aega masina töö alguseni (3 tundi/6 tundi/9 tundi/12 tundi)
4. Viit „Pool koormust“: näitab, millal on vaja valida funktsioon „Pool koormust“
5. Viit „Programmide“: näitab, milline programm on valitud
6. Funktsiooni nupp „Pool koormust“: funktsiooni „Pool koormust“ valimiseks. (Antud funktsiooni võib kasutada ainult siis, kui nõudepesumasinas on 7 või vähema veejugade arvuga pihusti. Antud funktsiooni valik võimaldab vett ja elektrienergiat säästa. Antud funktsiooni võib kasutada ainult programmidega „Intensiivne“, „Normaalne“, „OKO“, „Klaas“ ja „60 minutit“).
7. Nupp „Viitstart“: nupule vajutamine käivitab funktsiooni „Viitstart“.
8. Nupp „Programmide“: nupule vajutamisega valime programmi.
9. Nupp «On/Off» [„Sisse lülitatud/Välja lülitatud“]: elektritoite sisse-/väljalülitamiseks.

MASINA ETTEVALMISTAMINE TÖÖKS



Enne nõudepesumasina esmakäivitamist

- Enne seadme käivitamist kontrolli, kas andmesildil toodud andmed on vastavuses kohaliku toitevõrgu andmetega.
- Eemaldage masina seest kõik pakendi materjalid.
- Valmitage ette veepehmenndusvahend.
- Pange soolamahutisse 2 kg soola ja täite see veega.
- Valage loputusvahend loputusvahendimahutisse.

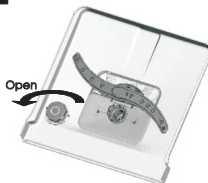


Vee pehendamise tähtsus

Nõudpesumasin vajab efektiivseks tööks pehmet vett (vähese lubjasisaldusega). Vastasel korral jäävad nõudele ja masina sisemusse valged lubjakivi jäljed. Sellel on negatiivne mõju pesemise, kuivatamise ja loputamise kvaliteedile. Kui vesi voolab läbi veepehmenndussüsteemi, eemaldatakse vee karedust põhjustavad ioonid ja vesi muutub pehmeks, mis võimaldab parima võimaliku pesutulemuse saavutamist. Olenevalt toitva vee karedusastmest kogunevad vee kareduse eest vastutavad ioonid kiiresti veepehmenndussüsteemi. Seepärast tuleb pehmenndussüsteemi värskendada, et see tegutses sama efektiivselt ka järgmise pesutsükli ajal. Sellel esmämärgil kasutatakse nõudepesumasinas soola.

ja veega (2), kasutades selleks lisatud lehitrit (2). Pange peale kaas ja sulgege mahuti. Kui soola märgutuli juhtpaneelil süttib, tuleb mahuti uuesti soolaga täita.

1



2



Kasutage eranditult nõudepesumasinas kasutamiseks ette nähtud soola.

Täitke soolamahuti ainult esimesel kasutamisel.

Ärge pange nõudepesumasinasse söögisoola. Soolamahuti toimimine võib aja jooksul halveneda. Pärast seadme käivitamist täitub soolamahuti veega. Seepärast tuleb mahutisse panna pehmenndav sool enne nõudepesumasina käivitamist. Tänu sellele pestakse välja sattunud sool kohe- selt pesemisprogrammi ajal. Juhul, kui te vahetult pärast soola lisamist mahutisse ei kasuta ühtegi pesemisprogrammi, lülitage sisse lühike pesu- programm tühja masinaga, et vältida masina kahjustusi (vältida roostetamist) soola seadmesse puistamise tõttu mahuti täitmise ajal

Soolaga täitmine

Kasutage nõudepesumasinas kasutamiseks ette nähtud soola. Pehmendava soola lisamiseks tuleb algul välja võtta alumine korv, seejärel avada soolamahuti kaas, keerates seda vasakule - (1). Algul tuleb täita mahuti ülenie soola (~1,5kg soola)



Testimisriba

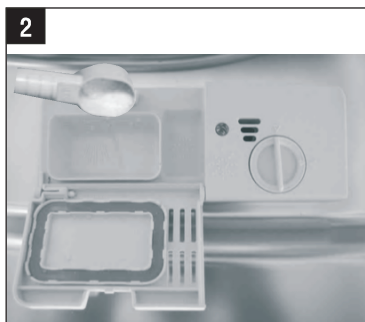
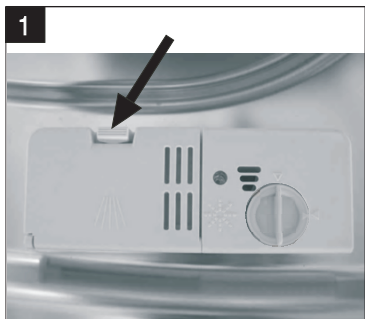
Masina pesemistulemused sõltuvad võrguvee karedusest. Seepärast on seade varustatud süsteemiga, mis vähendab võrguvee karedust. Pesemistulemused paranevad pärast süsteemi õiget seadistust. Vee kareduse kontrollimiseks võite võtta ühendust kohaliku veevarustustevõttega või teha kindlaks vee karedus testimisriba abil (kui see on lisatud).

Avage testimisriba pakend	Laske kraanist voolata vett 1 min.	Hoidke testi- misriba vee all umbes 1 sek.	Pärast testimis- riba võtmist veest rapu- tage sellelt veejäägid.	Oodake 1 min.	Reguleeriga nõudepesumasinas vee karedus vastavalt tehtud mõõtmisele Tase 1 – lubja puudumine Tase 2 – väga väike lubjasisaldus Tase 3 – väike lubjasisaldus Tase 4 – keskmine lubjasisaldus Tase 5 – kõrgenenud lubjasisaldus Tase 6 – kõrge lubjasisaldus																		
					<table border="0"> <tr> <td>Level 1</td> <td></td> <td>No Lime</td> </tr> <tr> <td>Level 2</td> <td></td> <td>Very low lime content</td> </tr> <tr> <td>Level 3</td> <td></td> <td>Low lime content</td> </tr> <tr> <td>Level 4</td> <td></td> <td>Medium lime content</td> </tr> <tr> <td>Level 5</td> <td></td> <td>Lime content</td> </tr> <tr> <td>Level 6</td> <td></td> <td>High lime content</td> </tr> </table>	Level 1		No Lime	Level 2		Very low lime content	Level 3		Low lime content	Level 4		Medium lime content	Level 5		Lime content	Level 6		High lime content
Level 1		No Lime																					
Level 2		Very low lime content																					
Level 3		Low lime content																					
Level 4		Medium lime content																					
Level 5		Lime content																					
Level 6		High lime content																					

Pesuvahendi mahuti täitmine

Suruge riivile, et avada nõudepesuvahendi mahuti, nagu toodud joonisel. (1) Nõudepesuvahendi mahuti sees on koguse näidikud. Kasutades neid näidikuid (jooni), mõõtkte vastav nõudepesuvahendi kogus. Mahuti mahutab maksimaalselt 30g pesuvahendit.

Avage nõudepesumasina pesuvahendi pakend ja lisage suuremasse vahesse (b) 25 cm³, juhul kui nõud on väga määrduvad või 15 cm³, kui nõud ei ole väga määrduvad. (2) Kui nõud olid pikemat aega pesemata või ka kuivanud toidujääkide korral, tuleb pärast nõudepesumasina täitumist lisada (a) 5 cm³ nõudepesuvahendit eelpesu sektsiooni ja käivitada nõudepesumasin. Olenevalt nõude määrdumise astmest ja vee karedusest võib tekkida vajaduse suurema pesuvahendi koguse lisamiseks.



Mitmelemendilised pesuvahendid (näit.: "2 1-s", "3 1-s" jms.)

Saadaval on 3 pesuvahendite liiki:

1. fosfaate ja kloori sisaldavad,
2. fosfaate sisaldavad, ilma kloorita,
3. ei sisalda fosfaati ega kloori.

Uusimad tabletid on fosfaatideta. Kuna fosfaatidel on vett pehmendav toime, soovime lisada mahutisse soola, isegi kui vee karedus on ainult 6°dH. Kareda vee korral, kui kasutatakse fosfaatideta pesuvahendit,

võivad nõudele ja klaasidele jääda nähtavad valged laigud. Seda on võimalik vältida, kui suurendate pesuvahendi hulka. Kloorita pesuvahenditel on nõrgem valgendav toime. Värvilised plekid

võivad jääda osaliselt eemaldamata. Valida tuleks suurema pesemistemperatuuriga programm.

Üldiselt, kui kasutate mitmelemendilisi pesuvahendeid, saate soovitud pesemistulemuse ainult kindlate tingimuste korral. Sellised nõudepesuvahendid sisaldavad kindlates kogustes loputusvahendit ja/või soola. Mitmelemendiliste tablettide kasutamisel on soovitatav kasutada regenereerivat soola.

Kasutades seda tüüpi tooteid, tuleb tähelepanu pöörata:

- Kontrollige alati kasutatava pesuvahendi koostist ja seda, kas see on mitmelemendiline toode.
- Kontrollige, kas kasutatav pesuvahend on sobiv selle veevõrgu karedusele, millega on ühendatud nõudepesumasin.
- Järgige toote pakendil toodud instruktsioone.
- Juhul, kui pesuvahend on tablettides, ärge pange neid kunagi söögiriistade korvi. Pange tabletid alati pesuvahendi sektsiooni mahutisse.
- Selliste vahendite kasutamine annab soovitud pesemistulemusi ainult teatud tingimuste täitmisel. Seda tüüpi pesuvahendite kasutamisel tuleks kontakteeruda tootjaga ja küsida järele sobivate kasutustingimuste kohta.
- Juhul, kui selliste pesuvahendite kasutamise tingimused ja nõudepesuvahendi seadistused on vastavad, on võimalik kokku hoida soola ja/või loputusvahendi kulutamisel.
- Juhul, kui pesemistulemus nõudepesuvahendite „2 1-s“ või „3 1-s“ ei ole rahuldav (kui nõudele jäävad lubja ja vee jäljed), tuleb kontakteeruda pesuvahendi tootjaga. Nõudepesumasina garantii ei hõlma reklamatsioone, mille põhjuseks on mitmelemendiliste pesuvahendite kasutamine.



Soovitatav kasutamiskiivi: Parima tulemuse saamiseks, kasutage mitmelemendilisi pesuvahendeid, tuleb lisada nõudepesumasinasse soola ja loputusvahendit ja seadistada vee karedus ja loputusvahendi kogus kõige väiksemale väärtusele.

Erinevate tootjate pesuvahendi tablettide lahustuvus võib erineda sõltuvalt temperatuurist ja ajast. Seepärast ei ole soovitatav pesuvahendi tablettide kasutamine lühikes- te programmidega. Lühikeste programmide korral on soovitatav kasutada pesuvahendit pulbri vormis.



Hoidke pesuvahendeid alati kuivas ja jahe- das, lastele kättesaamatus kohas. Täitke nõudepesuvahendi mahuti vahetult enne seadme sisse lülitamist.

Hoiatus: Juhul, kui mitmelemendilise pesuvahendi kasutamisel tulid esile eelnevalt mitte ilmnenud probleemid, võtke vahetult ühendust pesuvahendi tootjaga.

SEADME TÖÖKS ETTEVALMISTAMINE

Mitmelemendiliste pesuvahendite kasutamise katkestamine

- Täitke mahutid soola ja loputusvahendiga.
- Seadistage vee karedus kõige kõrgemale tasemele (6) ja käivitage tühi nõudepesumasin.
- Kohandada vee karedus.
- Seadistage vastavalt loputusvahendi kasutamise.

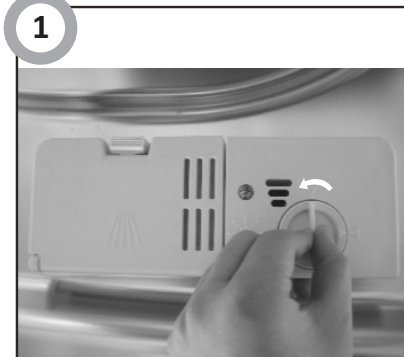
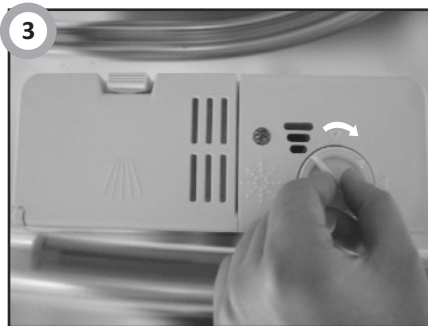
Loputusvahendi mahuti täitmine ja seadistuste valik

Loputusvahendit kasutatakse valgete veepiiskade, lubjakivi plekkide ja valgete triipude tekke vältimiseks ja selleks, et parandada kuivamise protsessi kvaliteeti. Vastupidiselt üldisele arvamusele on loputusvahend vajalik mitte ainult nõude läikimise saavutamiseks, aga ka nende piisavaks kuivatamiseks. Seetõttu tuleb tähelepanu pöörata sellele, et mahutis oleks piisavalt kodustes nõudepesumasinas kasutatavat loputusvedelikku.

Juhul, kui juhtpaneelil süttib loputusvahendi märgutuli, tuleb mahuti täita loputusvahendiga.

Mahuti täitmiseks loputusvahendiga tuleb sellelt võtta kaas, keerates see lahti (1). Täitke mahuti loputusvahendiga, kuni vahendi taset näitav näidik muutub tumedaks; (4) pange peale kaas ka keerake see kinni, kuni tähised on samal tasemel. Kui kontrollite loputusvahendi taseme näidikut pesuvahendi mahutil, võite kontrollida ka, kas masinas on piisavas koguses vahendit. Tume näidik (4) tähendab, et mahutis on loputusvahend, hele näidik (4) tähendab, et mahuti tuleb täita loputusvahendiga.

Loputusvahendi regulaatorit on võimalik seadistada vahemikus 1 kuni 6. Vabriku seadistus loputusvahendi puhul on positsioon 4. Regulaator tuleb seadistada kõrgemasse asendisse, kui pärast pesu on nõudele jäänud veeplekid; kui pärast käega üle nõu pinna libistamist jäävad sinised plekid, tuleb seadistada regulaator madalamale positsioonile.



- Täis
- ¾ mahust
- ½ mahust
- ¼ mahust (tuleb uuesti täita)
- Tühi



Hoiatus: Kasutage ainult koduses majapidamises ette nähtud nõudepesumasinate loputusvahendeid. Loputusvedeliku jäägid, mis valguvad välja mahutist selle täitmisel, võivad põhjustada suure vahukoguse teket, seetõttu tuleb välja valgunud loputusvahend lapiga eemaldada.

SEADME TÖÖKS ETTEVALMISTAMINE

Veekareduse tabel

Vee karedus erinevate skaalade jaoks				Vee kareduse regulaatori seadistus	Soola kulu g/tsükkel
Saksa skaala °dH	Prantsuse skaala* °dF	Inglise skaala °dE	mmol/l		
0~5	0~9	0~6	0~0.94	H1	0
6-11	10-20	7-14	1.0-2.0	H2	9
12-17	21-30	15-21	2.1-3.0	H3	12
18-22	31-40	22-28	3.1-4.0	H4	20
23-34	41-60	29-42	4.1-6.0	H5	30
35-55	61-98	43-69	6.1-9.8	H6	60

Juhul, kui veekaredus on kõrgem, kui ülal toodud tabelis antud maksimaalsed väärtused või kui kasutate kaevuvett, soovitate kasutada filtreid ja vett pehmendavaid seadmeid.

TÄHELEPANU: Vabriku seadistused on vastavad vee karedusele, mis on tasemel 4.



Avage uks, lülitage masin sisse Standby nupuga.



60 sek. jooksul alates nõudepesumasin aktiveerimisest vajutage ja hoidke alla kauem kui 5 sekundit nuppu Programm (soola ja loputusvahendit märgutuled hakkavad vaheldumisi vilkuma).



Vajutage nupule Programm, et valida oma regioonile sobiv seadistus. Võimalikud on järgmised seadistused H1-H2-H3-H4-H5-H6.



Vajutage nupule Standby, et salvestada seadistus.



Pesuvahendi kasutamine

Kasutage kodumajapidamises kasutatavatele nõudepesumasinale mõeldud pesuvahendit. Turul on saadaval pesuvahendid pulbri, geeli ja tablettidena, mis on ette nähtud kodustes nõudepesuvahendites kasutamiseks. Pesuvahend tuleb panna mahutisse enne nõudepesuvahendi käivitamist. Nõudepesuvahendid tuleb säilitada jahedas, kuivas, lastele kättesaamatus kohas.

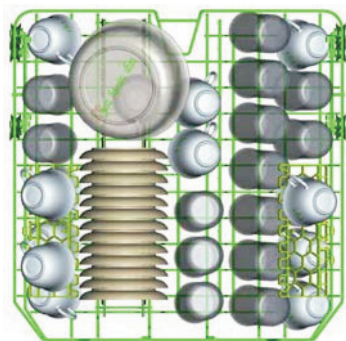
Ärge täitke pesuvahendi mahutit liialt; vastasel korral võivas tekkida klaasidele triibud ja pesuvahend ei pruugi täielikult lahustuda.

Kui te vajate täiendavat informatsiooni kasutatud pesuvahendi kohta, võite vahetult kontakteeruda selle tootjaga.

NÕUDEPESUMASINA TÄITMINE NÕUDEGA

Ülemine korv

Ülemine korv on projekteeritud õrnade nõude, näit. klaaside, tasside, taldrikute jms. pesemiseks. Ülemises korvis olevad nõud peaks olema vähem määrduvad, kui alumises korvis olevad nõud. Lisaks võib riulitele asetada pikuti pikki kahvleid, nuge ja lusikaid nii, et nad ei takistaks pihustavate õlgade pöörded



Korvi tõstmine
Ülemisse
Asendisse



Haarde üles surumine
korvi
allalaskmiseks



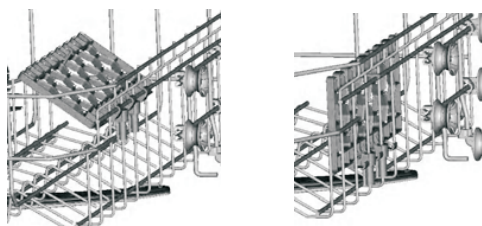
Haarde reguleerimine

Alumine korv

Alumisele korvile pange taldrikud, kausid, potid jms. Kontrollige, et alumises korvis olevad nõud ei takistaks pihustavat õlga ja see võiks vabalt pöörelda. Alumisse korvi tuleks paigutada suuremad nõud ja raskesti pestavad nõud, näiteks potid, pannid, kaaned, kausid jms. Nõud tuleb paigutada põhjadega ülespoole, et sinna ei koguneks vesi.

Tassirestide paigutamine

Tänu nendele restidele võib suurendada ülemise korvi mahtu. Restidele võib paigutada klaasid ja kruusid.

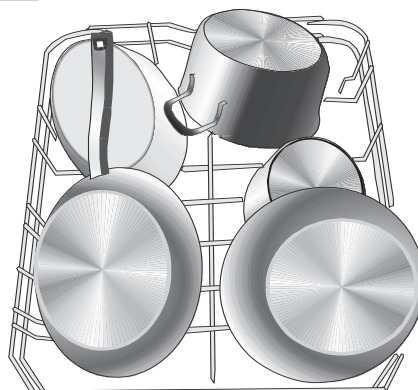


Koormatud ülemise korvi kõrguse reguleerimine

Ülemise korvi kõrgust võib reguleerida, et teha rohkem ruumi suurematele nõudele, nii ülemises kui alumises korvis. Ülemise korvi kõrgust on võimalik reguleerida selle tõstmisel ülemisse asendisse ja haarde surumisel üles, et alla lasta alumine korv, vt. alltoodud joonist.



Nõud tuleks paigutada korvi nii, et nad ei takistaks pihustava õla pöörlemist.



Alumise korvi elementide seadistamine

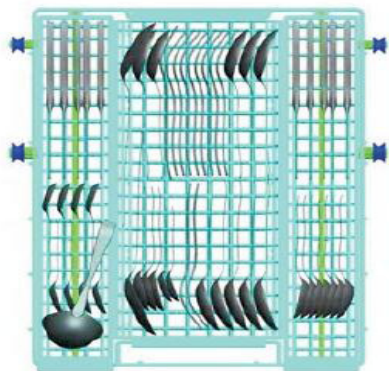
Pottide ja kastrulite parimaks paigutamiseks võib elemendid kokku panna nii, nagu näidatud alltoodud joonisel.



NÕUDEPESUMASINA TÄITMINE NÕUDEGA

Söögiriistade korv

Söögiriistad tuleb paigutada söögiriistade korvi, eraldades need üksteisest, vastavas asendis ja pöörata tähelepani sellele, et nad ei oleks üksteise taga kinni, kuna see võib põhjustada ebarahuldavaid pesemistulemusi.



Parima pesemise kvaliteedi saamiseks tuleb söögiriistad panna korvi, pöörates tähelepanu sellele, et :

- nad ei oleks üksteise vastas
- söögiriistad oleksid paigutatud vartega üles
- pikad esemed keskel.

 **Tähelepanu:** Söögiriistad ei tohiks ulatuda üle korvi mõõtmete



NÕUDEPESUMASINA TÄITMINE NÕUDEGA

Tavaline nõudepesumasinatäitmine ja testide tulemused

Maht:

Ülemine ja alumine korv: 14 lauanõude komplekti. Ülemine korv tuleb seadistada ülemisse asendisse. Tassid tuleb paigutada riulitele.

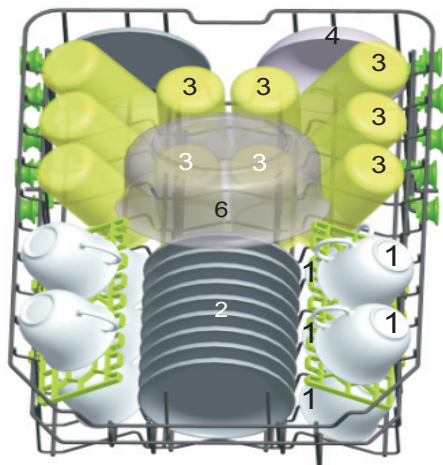
Pesuvahend/Loputusvahend

5+25cm³, vastavalt EN 50242, IEC 436 normidele (rahvusvahelised normid) / loputusvahendi doseerimise reguleerimine: 4

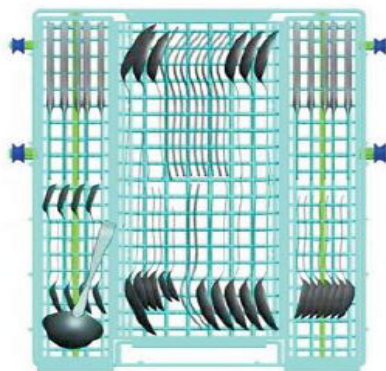
Programmi test

Eco, vastavalt normile EN 50242 (rahvusvaheline norm)

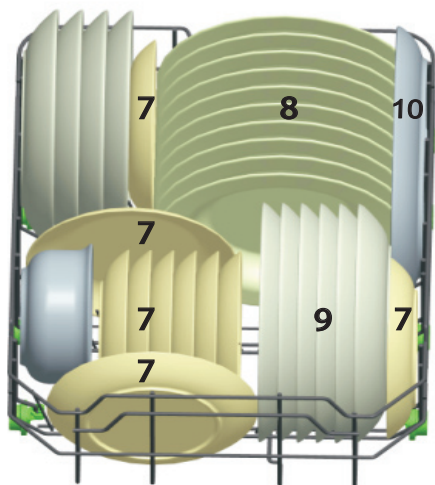
Ülemine korv



Söögiriistade korv



Alumine korv



Supilusikad



Kahvlid



Noad



Teelusikad



Dessertlusikad



Toidu serveerimise lusikad



Toidu serveerimise kahvlid



Kastmelusikad

Informatsioon testideks vastavalt normile EN 50242

Maht - 14 tavalist nõudekomplekti
Ülemise korvi seadistamine – alumine asend
Programm - Eco
Loputusvahendi koguse seadistus – 4
Veekareduse regulaatori seadistus - H4

SEADME SISSELÜLITAMINE JA PROGRAMMI VALIK

Seadme sisselülitamine



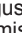
Seadme võib sisse lülitada alles pärast nõude sissepanemist, vajalike keemiliste vahendite lisamist mahutitesse ja kontrollimist, kas pihustiõlad töötavad vabalt ja pärast ukse sulgemist:

1. Pange korvidesse nõud ja lükake need nõudepesumasina tagumise seina vastu,
2. Täitke kõik vajalikud mahutid keemiliste vahenditega; pesuvahendi, soola ja loputusvahendiga.
3. Kontrollige, kas nõudepesumasin on ühendatud elektrivõrku ja kas pealevoolava vee kraan on lahti keeratud.
4. Vajutage nupule "Standby" (1), toite indikaator tuli süttib.
5. Valige sobiv programm programmi valiku nupuga (2).
6. Sulgege nõudepesumasina uks
7. Pärast umbes 10 sekundit – nõudepesumasin alustab tööd.



Juhul kui avate pesemistsükli ajal nõudepesumasina ukse, läheb seade üle pausi režiimile. Seade signaliseerib helisignaali, et uks on avatud, iga 1 minuti tagant, kuni seadme ukse korrektse sulgemiseni. Pärast ukse sulgemist alustab nõudepesumasin programmi edasist reaaliseerimist pärast umbes 10 sekundit.

Pärast pesemise lõpetamist

Kui seade on töö lõpetanud, kostub helisignaal, mis kestab umbes 8 sekundit. Keerake kinni sissevoolava vee kraan ja avage ettevaatlikult nõudepesumasina uks. Olge ettevaatlikud, kuna nõudepesumasinas võib olla suures koguses kuuma auru. Lülitage seade välja, vajutades nupule "Standby"- (1). Nõud on pärast ukse avamist kuumad ja kergelt purunevad, seepärast tõmba mõlemad korvid välja ettevaatlikult. Ärge tühjendage seadet nõudest umbes 15 minut, et kiirendada kuivamist.

SEADME SISSELÜLITAMINE JA PROGRAMMI VALIK

Programmi vahetamine



Antud hetkel aktiveeritud tsükli saab muuta ainult siis, kui see on kestnud lühikest aega. Vastasel korral võib tekkida pesuvahendi väljavoolamine ja pesuvee väljajuhtimine seadmest. Sellisel juhul tuleb lisada mahutisse pesuvahendit.

Avage uks, vajutage programmi valiku nuppu kauem kui 3 sekundit. Masin läheb üle standby režiimile ja võimalik on soovitud seadistuste tegemine .

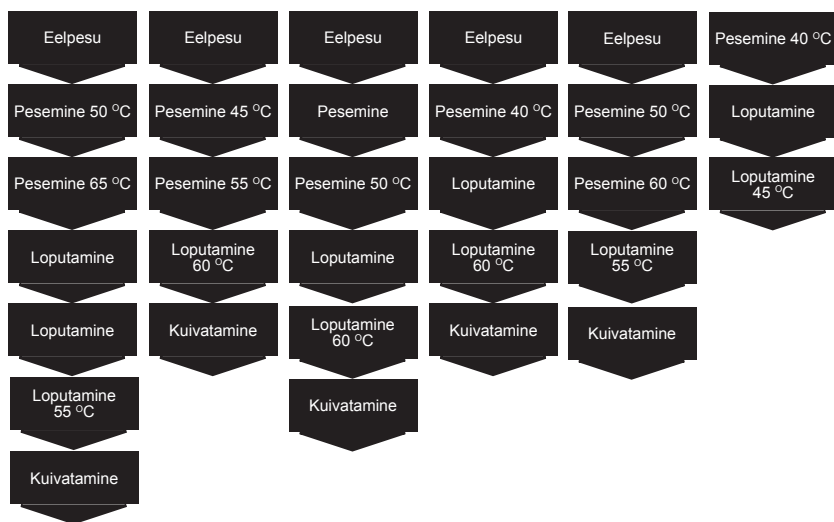


Juhul kui avate pesemistsükli ajal nõudepesumasina ukse, läheb seade üle pausi režiimile. Seade signaliseerib heliga, et uks on avatud, iga 1 minuti tagant, kuni seadme ukse korrektse sulgemiseni. Pärast ukse sulgemist alustab nõudepesumasin programmi edasist realiseerimist pärast umbes 10 sekundit.

PROGRAMMIDE TABEL

Tabel*:

Programmi nimetus	Intensiivne	Igapäevane	Eco	Õrn	Express 60'	Rapid 45'
Temperatuur	50-65°C	45-55°C	50°C	40°C	50-60°C	40°C
Määrdumise liik	Väga määrdunud nõud koos kuivanud toidujääkidega	Tavalised määrdunud nõud koos toidujääkidega, mis ei ole veel kuivanud	Klaasist, portselanist nõud – kergelt määrdunud	Klaasist, portselanist nõud – kergelt määrdunud	Kergelt määrdunud nõud, mis ei vaja täielikku kuivatamist	Värskendamist vajavad nõud.
Määrdumise aste	Väga määrdunud	Väga määrdunud	Kergelt määrdunud	Kergelt määrdunud	Kergelt määrdunud	-
Pesuhendi hulk	5g /30g (või pesuvahend "3 1-s")	5g /30g (või pesuvahend "3 1-s")	5g /30g (või pesuvahend "3 1-s")	5g /30g	5g /30g	30g



*Programmi kestuse aeg (min.)	140	160	170	120	60	40
*Elektrienergia kulu (kWh)	1,45	1,25	1,04	0,85	1	0,6
*Vee kulu (l)	19	15	12,5	15	10	11,5

** Kontrollprogramm testimisasutustele. Testid vastavuses normiga PN-EN 50242.

* Tabelis toodud programmi kestusaja, energia- ja veekulu väärtused on kindlaks määratud laboritingimustes. Tegelikud väärtused võivad toodud andmetest teatud määral kõrvale kalduda.

PUHASTAMINE JA HOOLDUS

Nõudepesumasina regulaarne puhastamine pikendab selle häireteta tööiga.

Nõudepesumasina sisse võivad koguneda rasv ja lubjakivi. Sellisel juhul;
- Täitke mahuti pesuvahendiga, ärge panege nõudepesumasina nõusid, valige kõrge pesemise temperatuuriga programm ja käivitage seade. Rahuldavate tulemuste puudumisel tuleb kasutada turul saadaval olevat spetsiaalset puhastusvahendit. (Spetsiaalselt pesuvahendite tootja poolt toodetud nõudepesumasinate puhastusvahendid).

Nõudepesumasina ukse tihendite puhastamine

Ukse tihenditele kogunenud mustuse puhastamiseks tuleb tihendid regulaarselt pühkida niiske lapiga.

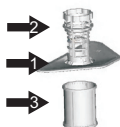
Nõudepesumasina puhastamine

Puhastage vähemalt kord nädalas filtreid ja pihustitiivikuid. Enne puhastamist võtke nõudepesumasina toiteallikast välja ja keerake lahti vee juurdevoolukraan. Ärge kasutage puhastamiseks kõvasid materjale. Peske pehme pesuvahendi ja niiske lapiga.

Filtrid

Kontrollige, kas jäme- ja mikrofiltrisse pole jäänud toidujääke. Juhul, kui sinna on jäänud toidujäägid, tuleb filtrid välja võtta ja puhastada neid hoolikalt jooksva vee all.

1. Peamine filter
2. Jämefilter
3. Peene / mikrofilter



1. Võtke seadmest alumine korb.
2. Keerake jämefiltrit vasakule ja tõmmake ülespoole.
3. Võtke kogu filtrikomplekt nõudepesumasinast.
4. Võtke mikrofilter jämefiltrist välja
5. Puhastage filtreid hoolikalt jooksva vee all. Vajadusel kasutage harja.
6. Paigaldage filtrid vastupidises järjekorras.
7. Paigutage filtrite komplekt masinasse ja keerake siis jämefilter paremale.

1



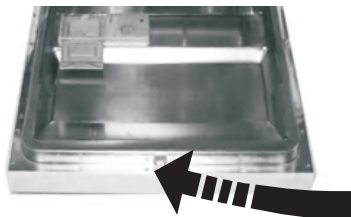
2



- Ärge lülitage nõudepesumasinat sisse filtra.
- Filtri ebaõige kinnitamine vähendab pesemise efektiivsust.
- Filtride puhtus on väga tähtis nõudepesumasina õige töö seisukohalt.

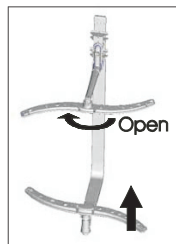
Ukse luku puhastamine

Ukse lukku ja selle ümbrust tuleb puhastada pärast igakordset pesutsükli lapiga ja kerge puhastusvahendiga ja seejärel kuivatada. Ärge valage lukule vett. Ärge kasutage puhastamiseks puhastusvahendeid spreides, kuna need võivad kahjustada lukku ja sees olevaid elektrielemente.



Pihustiõlad

Kontrollige, et ülemisel ja alumisel pihustiõlal paiknevad avad poleks ummistunud. Juhul, kui avad on ummistunud, eemaldage pihustiõlad ja puhastage neid jooksva vee all. Alumise õla saab eemaldada seda ülespoole tõmmates, alumise õla saab eemaldada, keerates mutrit vasakule. Pihustiõla paigaldamisel veenduge, kas kruvi on korralikult kinni keeratud.



Pealevooluvee vooliku filter

Vett filtreeritakse pealevooluve voolikus oleva filtri abil, et vältida seadme kahjustusi saaste tõttu (liiv, savi, rooste jms.), mida vesi aeg-ajalt kaasa toob võrguvee või sisepaigaldise veega; aitab vältida ka kollendumist ja setete teket pärast pesemist. Filtrit ja voolikut tuleb perioodiliselt kontrollida ja vajadusel puhastada. Filtri puhastamiseks tuleb kinni keerata vee pealevoolukraan ja seejärel eemaldada voolik. Pärast filtri eemaldamist voolikust tuleb seda puhastada voolava vee all. Paigaldage puhastatud filter vooliku sisse. Paigaldage voolik.

VEAKOODID JA TEGEVUS AVARII KORRAL

Programmi valiku indikaatorite tähendus:

- a) kõik näidikud välja lülitatud – standby režiim
- b) üks programmi näidik põleb pidevalt – paus või programmi aktiveerimise ootamine
- c) üks programmi näidikutest vilgub – seade töötab
- d) Kiire vilkumine - viga (vt. alltoodud tabelit)

VEAKOOD	VEA KIRJELDUS	TEGEVUS
E1	Liiga pikk veevõtmise aeg	<ul style="list-style-type: none">• Veekraan on suletud.• Ummistunud torud majas• Liiga madal veesurve• Kontakteeruge teenindusega.
E4	Liigne täitumine	<ul style="list-style-type: none">• Liiga kõrge sissevoolanud vee tase• Kontakteeruge teenindusega

Juhul, kui üks programmi märgutuledest põleb ja märgutuli Start/Paus vilgub

- Nõudepesumasina uks on avatud. Sulgege uks.

Juhul, kui programm ei aktiveeru

- Kontrollige, kas toitejuhtme pistik on võrgupesas.
- Kontrollige sisepaigaldise kaitsmeid.
- Kontrollige, kas vee pealevoolukraan on avatud.
- Kontrollige, kas masina uks on suletud.
- Kontrollige, kas nõudepesumasin on sisse lülitatud lülitiga On/Off.
- Kontrollige, kas vee pealevoolufilter ja nõudepesumasinas olevad filtrid on puhtad.

Juhul, kui kontrolltuled ei kustu pärast pesemise lõppu

- Vajutage nupule On/Off.
- Juhul, kui pesuvahendi mahutis on vahendi jäägid
- Olete pannud pesuvahendi märga mahutisse.

Juhul, kui pärast programmi lõppemist on nõudepesumasinas vesi.

- Vee äravooluvoolik on ummistunud või keerunud.
- Filtrid on ummistunud.
- Programm ei ole veel lõppenud.

Juhul, kui nõudepesumasin jääb pesemistsükli ajal seisma.

- Võrgutoite avarii.
- Vee juurdevoolu puudumine.
- Programm võib olla standby režiimil.

Juhul, kui pesemise käigus on kuulda tõugete ja löökide müra

- Nõud on ebaõigelt paigutatud.
- Pihustiõlg lööb vastu nõusid.

Juhul, kui nõudele on jäänud toidujääke

- Nõud ei ole nõudepesumasinna õieti paigutatud, takistatud oli vee juurdepääs igast küljest.
- Korvis on liiga palju nõusid.
- Nõud on paigutatud üksteise vastu.
- Lisasite liiga vähe pesuvahendit.
- Valitud on ebasobiv, liiga nõrk pesemisprogramm.
- Pihustiõlg on ummistunud söögijääkidega.
- Filtrid on ummistunud.
- Filtrid on valesti paigaldatud.
- Tühjendusump on ummistunud.

PRAKTILISED NÕUANDED JA KASULIK TEAVE

Juhul, kui nõudele on ilmunud valged plekid

- Kasutasite väga väikeses koguses pesuvahendit.
- Loputusvahendi tase on seadistatud liiga madalale tasemele.
- Pole kasutatud spetsiaalset soola, ehkki vee karedustase on kõrge.
- Veepehmenduse süsteem on seadistatud väga madalale astmele.
- Soolamahuti kaas ei ole õieti suletud.

Juhul, kui nõud ei ole kuivanud

- Valisite programmi, millel puudub nõude kuivatamise etapp.
- Liiga väikese loputusvahendi koguse seadistamine
- Võtsite nõud liiga ruttu masinast.

Juhul, kui nõudele on tekkinud roosteplekid

- Roostevabast terasest nõude kvaliteet on madal.
- Palju soola loputusvees.
- Soolamahuti kaas ei ole korralikult suletud.
- Soolamahuti täitmisel sattus liiga palju soola nõudepesumasina sisemusse.
- Seade on valesti maandatud.

Kui probleemi ei õnnestunud kõrvaldada või kui tekkis viga, mida ei ole ülal kirjeldatud, palume võtta ühendust Teeninduskeskusega.

Tootja deklaratsioon

Tootja deklareerib, et käesolev toode on vastavuses järgmiste EL direktiivide normide põhioletusega:

- madalpinge direktiiv 2006/95/EÜ,
- elektromagnetilise ühilduvuse direktiiv 2004/108/EÜ
- ökodisaini direktiiv 2009/125/EÜ

ja omab seega **CE** märgistust ning tootele on välja antud vastavusdeklaratsioon, mis on turu suhtes järelvalvet teostavate organite käsutuses.

SEADME PAIGALDAMINE KÖÖGIMÖÖBLISSE

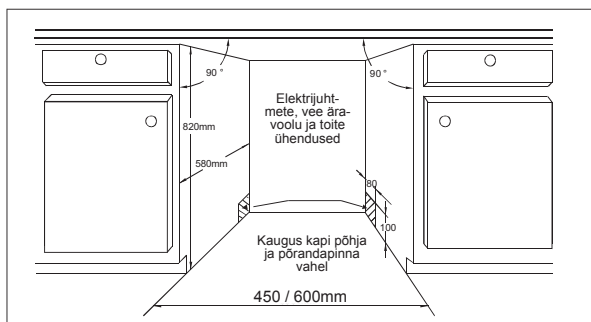
Ettevalmistus paigaldamiseks

Nõudepesumasin peaks paiknema vee juurde- ja äravooluühenduste ja toitejuhtme läheduses. Tuleb valida üks kapi pool, et lihtsustada nõudepesumasina äravooluvoolikute ühendamist. Tähelepanu: kontrollige lisatud paigaldustarvikuid (haak kattedpaneelile, kruvi)

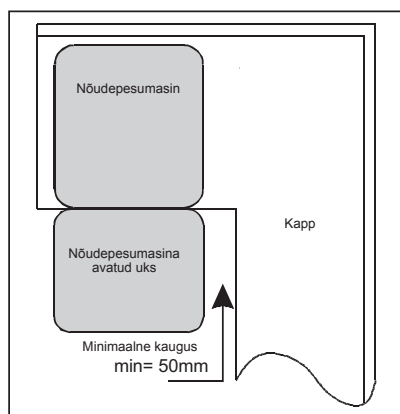
Lugege tähelepanelikult läbi paigaldusjuhend

- Kapi mõõtmete ja nõudepesumasina asendi joonised Tehke ettevalmistusi enne nõudepesumasina teiseldamist paigaldamiskohale.
- 1 Valige koht valamü juures, et võimaldada vee sisse- ja äravooluvoolikute paigaldamist (vaata joonist 1).
 - 2 Juhul, kui paigaldate nõudepesumasina kapi nurga juurde, peaks ukse avamisel jääma teatud vahe- maa (näidatud joonisel 2).

[Joonis 1]
Kapi mõõtmed Vähem kui 5mm
nõudepesumasina pealispinna
ja kapi vahel ja kapi vastas
oleva ukse vahel.



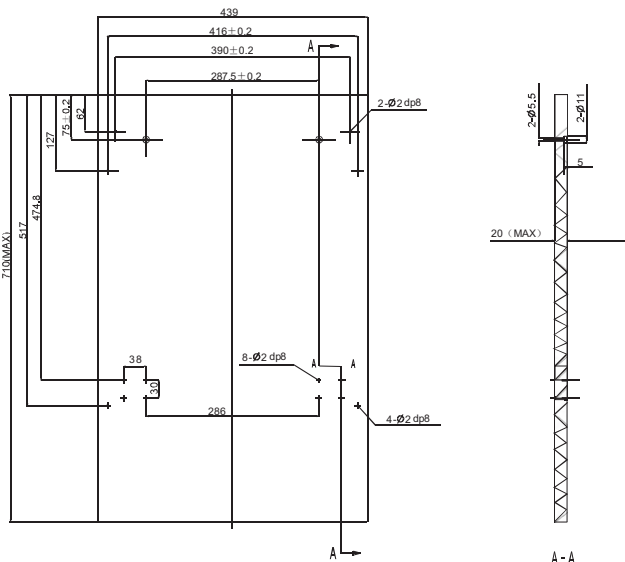
[Joonis 2]
Minimaalne kaugus ukse
avamisel.



SEADME PAIGALDAMINE KÖÖGIMÖÖBLISSE

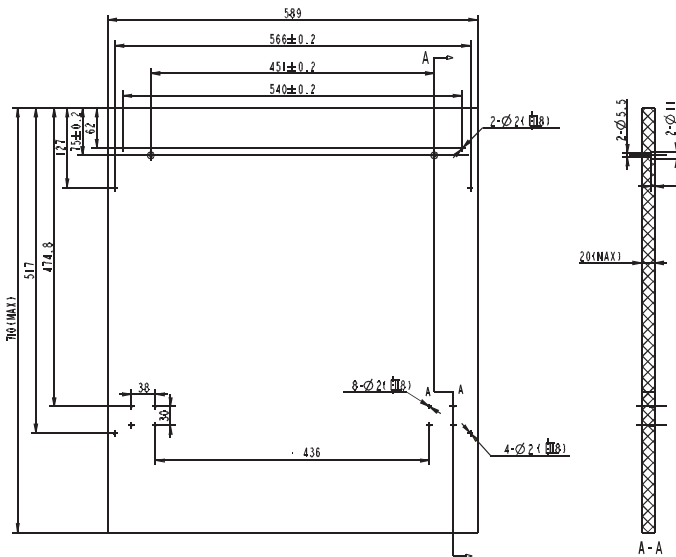
- Kattepaneeli mõõtmed ja paigaldamine
- Puidust kattepaneeli võib ette valmistada jooniste 3a või 3b alusel (sõltuvalt seadme laiusest).

[joonis 3a]
45cm laiusega mudelid –
Kattepaneel tuleb ette valmistada kooskõlas joonisel toodud mõõtetega



(ühik: mm)

[joonis 3b]
60cm laiusega mudelid –
Kattepaneel tuleb ette valmistada kooskõlas joonisel toodud mõõtetega

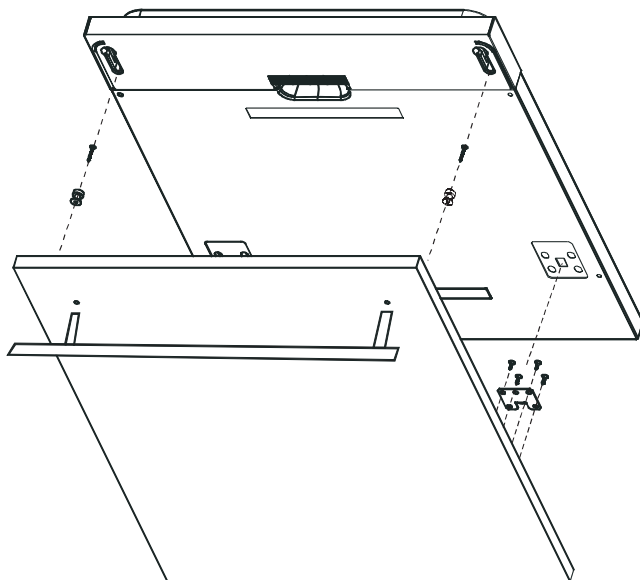


(ühik: mm)

SEADME PAIGALDAMINE KÖÖGIMÖÖBLISSE

2 Paigaldage haak puidust kattepaneelile ja pange see nõudepesumasina ukse avasse (vaata joonist 4a). Pärast paneeli positsioneerimist tuleb see kinnitada välisuksele kruvide ja mutrite abil (vaata joonist 4b).

[Joonis 4a]
Kattepaneeli paigaldamine

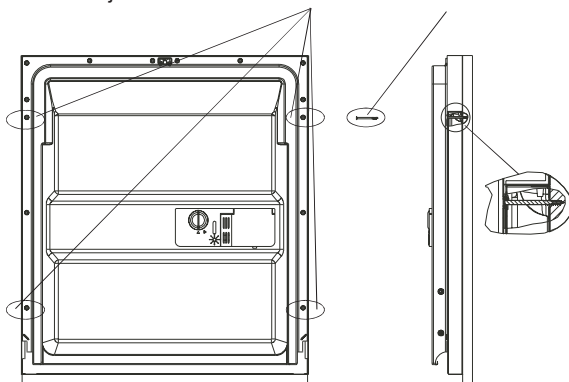


[Joonis 4b]
Puidust kattepaneeli
paigaldamine

1. Võtke välja neli lühikest kruvi
2. Kinnitage neli pikka kruvi

Võtke välja neli lühikest kruvi

Kinnitage neli pikka kruvi



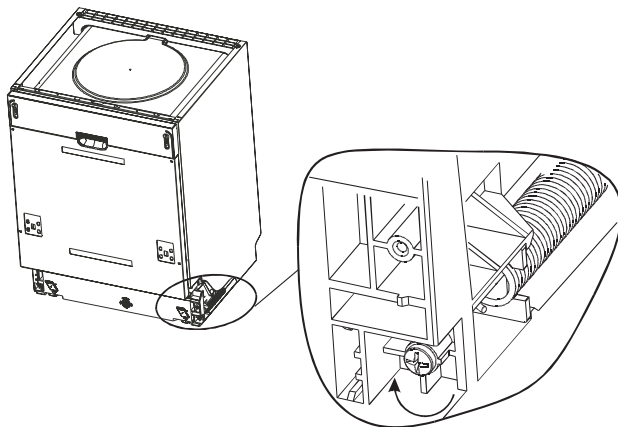
SEADME PAIGALDAMINE KÖÖGIMÖÖBLISSE

Ukse vedru pinge reguleerimine

Uksed vedrud on vabrikus seadistatud nõutud pingele. Puidust katepaneeli paigaldamisel peate reguleerima ukse vedru pinget. Keerake reguleerimiskruvi regulaatori kinnikeeramiseks, et saavutada vastav pinge või kuni terasest liini vabanemiseni (vaata joonist 5).

Ukse vedru pinge on vastav, kui uks jääb horisontaalasendisse selle täieliku avamise korral, ent tõuseb sulgemiseks, kui puudutate kergelt sõrmega.

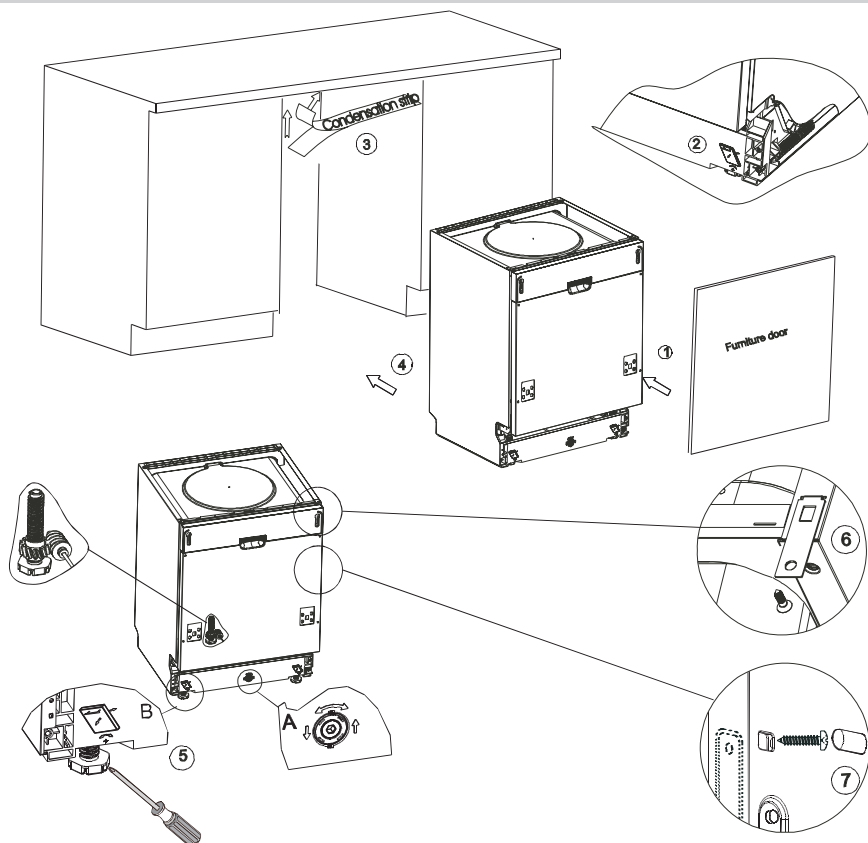
[Joonis 5]
Ukse vedru pinge reguleerimine



Nõudepesumasin paigaldamise etapid

1. Tuleb paigaldada kapi uks nõudepesumasin ukse vastu, kasutades selleks lisatud haardeid. Haardeid sobitades tuleks kasutada šablooni.
2. Reguleerige ukse vedru pinge kuuskantvõtmega, keerates seda päripäeva, et seadistada ukse vasaku ja parema vedru pinget. Vedru pinge reguleerimata jätmine võib põhjustada Teie nõudepesumasin kahjustamist (Joonis 2).
3. Ühendage vee juurdevooluvoolik, et toita seadet külma veega.
4. Ühendage äravooluvoolik. Kontrollige skeemiga. (Joonis 6)
5. Ühendage toitejuhe.
6. Paigaldage kondensatsioonivee kandik kapi tööplaadi alla. Kontrollige, et kondensatsioonivee kandik oleks ühel tasandil tööpinna äärega.
7. Paigutage nõudepesumasin sihtpaika (Joonis 4)
8. Tasapinnastage nõudepesumasin. Tagumist külge on võimalik tasapinnastada nõudepesumasin esiküljest, keerates nõudepesumasin alusel keskel olevat kuuskantpeaga kruvi kuuskantvõtme abil (Joonis 5A). Esimese jala reguleerimiseks tuleb kasutada lamedat kruvikeerajat ja keerata esimest jalga, kuni saavutate nõudepesumasin taseme (Joonis 5B)
9. Nõudepesumasin peaks oma sihtpaigas olema turvastatud. Seda võib teha kahel viisil:
 - A. Normaalne tööpind : Pange paigaldushaak külgmise pinna avasse ja kinnitage see tööpinnale puidukruvide abil (Joonis 6).
 - B. Marmor- või graniitplaat: Paigaldage külg Kruvi abil. (Joonis 7).

SEADME PAIGALDAMINE KÖÖGIMÖÖBLISSE



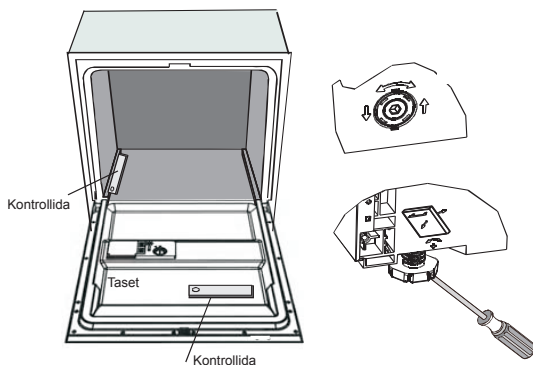
[Joonis 7]

Nõudepesumasin tuleb tasapinnastada, et tagada nõude korvi õiget ekspluateerimist ja pesemise efektiivsust.

1. Nõudepesumasina tasapinnastamise kontrollimiseks tuleb panna vesilood uksele ja sees paiknevale korvi siinile, nii nagu see on näidatud joonisel.
2. Tasapinnastage nõudepesumasin, reguleerides selle kolme tasapinnastavat jalga.
3. Nõudepesumasina tasapinnastamisel tuleb tähelepanu pöörata sellele, et masin ei kukuks ümber.

[Joonis 8]
Jalgade reguleerimise näidis

TÄHTIS:
Jalgade maksimaalne reguleeritav kõrgus on 50 mm



Tarnija nimi/kaubamärk	Hansa
Tüüp	ZIM 636 EH
Nimimaht	14
Energeetilise efektiivsuse klass ¹	A+
Aastane elektrienergia kulu kWh (AEC) (280 tsükli) ²	299
Energiakulu standardse pesutsükli ajal (Et) (kWh tsükli kohta)	1,05
Energiakulu väljalülitatud režiimil (W) (Po)	0,50
Energiakulu standby režiimil (W) (PI)	0,50
Aastane veekulu liitrites (AWC) (280 cykli) ³	3360
Kuivatamise efektiivsuse klass ⁴	A
Standardprogrammi nimetus ⁵	Eco
Standardtsükli programmi kestus [min]	170
Standby režiimi kestus [min]	-
Müratase dB (A)	47
Intergeeritav seade	√
Kõrgus [mm]	815
Kõrgus (ilma tööplaadita) [mm]	-
Laius [mm]	598
Sügavus [mm]	570
Toitepinge/sagedus	230 V / ~ 50 Hz / 10A
Sissevoolava vee surve	0.4-10 bar = 0.04-1 Mpa
Koguvõimsus [W]	1930
Kütteelemendi võimsus [W]	1800
Peseva pumba võimsus [W]	95
Äravoolumpumba võimsus [W]	30
Kaitse [A]	10
Netokaal [kg]	43,5

¹⁾ A+++ (kõrgeim energiatõhususe klass) kuni D (madalaim energiatõhususe klass)

²⁾ Aastane energiakulu, 280 standardtsükli alusel, külma veega täitmise ja energiakulu juures kokkuhoierežiimil. Tegelik energiakulu sõltub seadme eksploateerimise viisist.

³⁾ Aastane veekulu, 280 standardtsükli alusel. Tegelik veekulu sõltub seadme eksploateerimise viisist.

⁴⁾ A (kõrgeim tõhususe klass) kuni G (madalaim tõhususe klass)

⁵⁾ See programm on sobiv normaalselt määratud nõude pesemiseks ja see on kõige efektiivsem programm, mis puudutab energia- ja veekulu seda tüüpi nõude korral.

Kehtivas versioonis, tarnimise momendil on seade vastavuses Euroopa Liidu normide ja direktiividega:

- LVD 2006/95/EC
- EMC2004/108/EC
- EUP 2009/125/EC

Ülal toodud väärtuseid mõõdeti vastavalt normidele, kindlatel töötingimustel.

Tulemused võivad erineda sõltuvalt nõude kogusest ja määrumisastmest, vee karedusest, pesuvahendi kogusest jms.

Juhend on koostatud kooskõlas Euroopa Liidu normide ja eeskirjadega.

Tootja jätab endale õiguse konstruktsiooniliste ja tehniliste muudatuste tegemiseks.

Amica Wronki S.A.
ul. Mickiewicza 52
64-510 Wronki
tel. 67 25 46 100
faks 67 25 40 320
www.amica.com.pl