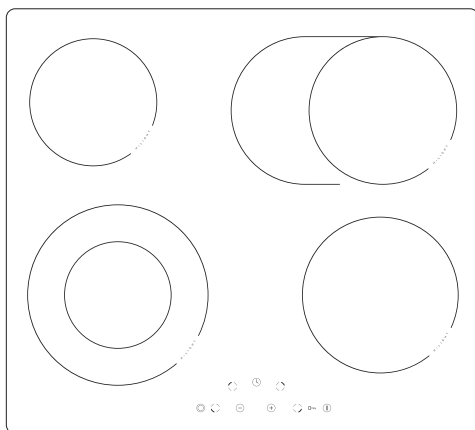


BHC6\*  
BHC9\*



LT NAUDOJIMO INSTRUKCIJA / MONTUOJAMOJI KERAMINĖ  
KAITLENTĖ

LV LIETOŠANAS PAMĀCĪBA / KERAMISKĀ PLĪTS VIRSMA

## GERBIAMASIS PIRKĖJAU,

---

*Sveikiname Jus nusprendus įsigyti mūsų pagamintą stiklokeraminę kaitlentę, skirtą montuoti į visų rūšių virtuvės baldus.*

*Mūsų kaitlentė gali būti modernaus virtuvės komplekto dalis.*

*Be to, kad kaitlentė yra labai moderni, jos išvaizda yra estetiška ir jai būdingas šiluminis atsparumas. Jos privalumas yra aukštas energetinis efektyvumas ir paprastas aptarnavimas – apie tai galite įsitikinti kasdieninio naudojimosi metu.*

*Linkime gaminti tik labai skanius valgius bei maloniai praleisti laiką naudojantis mūsų stiklokeramine kaitlente.*

### **Dėmesio!**

*Prietaisu pradėkite naudotis tiktai perskaitę / supratę šią naudojimo instrukciją.*

*Prietaisas skirtas tiktai valgiams ruošti. Bet koks kitas jo naudojimas (pvz. patalpoms šildyti) nėra pagal jo paskirtį ir gali būti pavojingas.*

*Gamintojas pasilieka teisę atlikti pakeitimus, neturinčius įtakos prietaiso veikimui.*

# TURINYS

---

Prietaiso aprašas .....	2
Į ką būtina atkreipti ypatingą dėmesį .....	4
Kaitlentės aprašas.....	7
Įrengimas .....	12
Aptarnavimas.....	13
Priežiūra ir valymas.....	23
Veiksmai avarijos metu .....	25
Techniniai duomenys.....	27
Garantija.....	27

## SAUGOS NURODYMAI

---

**Dėmesio.** Įrenginys ir jo pasiekiamos dalys naudojant įkaista. Būtina būti ypač atsargiems liečiantis prie kaitinimo elementų. Vaikai iki 8 metų amžiaus turėtų laikytis atokiau, nebent nuolatos yra prižiūrimi.

Šis įrenginys gali būti naudojamas vyresnių nei 8 metų amžiaus vaikų ir asmenų, turinčių fizinių, jautimo ar protinių apribojimų arba neturinčių patirties ir žinių, jeigu jie yra prižiūrimi už jų saugumą atsakingų asmenų ar laikantis įrenginio naudojimo instrukcijos. Būtina atkreipti dėmesį, kad prietaisu nežaistų vaikai. Tvarkymo ir priežiūros darbų neturėtų atlikti vaikai be priežiūros.

**Dėmesio.** Gaminimas ant kaitlentės be priežiūros, kai naudojami riebalai ar aliejus, gali būti pavojingas ir sukelti gaisrą.

NIEKADA ugnies negalima gesinti vandeniu. Būtina išjungti įrenginį ir liepsną pridengti, pvz., dangčiu arba nedegiu apklotu.

**Dėmesio.** Gaisro grėsmė: nelaikyti daiktų ant virimo paviršiaus.

**Dėmesio.** Jeigu paviršius yra įskilęs, išjungti srovę elektros srovės smūgiui išvengti.

Prietaiso nevaldyti išoriniu laikmačiu ar nepriklausoma nuotolinio valdymo sistema. Viryklei valyti negalima naudoti garinės valymo įrangos.

---

## Į KĄ BŪTINA ATKREIPTI YPATINGĄ DĖMESĮ

- Prieš pirmą kartą naudojantis stiklokeramine kaitlente perskaitykite naudojimo instrukciją. Šiuo būdu užtikrinsite sau saugą ir išvengsite kaitlentės gedimo.
- Naudodamiesi šalia radijo, televizoriaus arba kito spinduliuojančio įrenginio esančia stiklokeramine kaitlente, patikrinkite, ar stiklokeraminės kaitlentės valdymo skydelis veikia tinkamai.
- Kaitlentė turėtų būti instaliuojama įgalioto montuotojo – elektriko.
- Draudžiama instaliuoti kaitlentę šalia šaldymo prietaisų.
- Baldai, į kuriuos montuojama kaitlentė, turi būti atsparūs temperatūroms iki 100°C. Šis reikalavimas taikomas faneroms, krašteliams, plastmasinėms paviršiams, klėjams bei lakams.
- Kaitlente galima naudotis tiktai montavus ją į baldus. Šiuo būdu išvengsite elementu su įtampa palietimo.
- Elektrinių prietaisų taisymai atliekami tiktai specialistų. Nespecialistiniai remontai kelia rimta pavojų naudotojui.
- Prietaisas išjungiamas iš elektros tinklo tik išjungus saugiklį arba ištraukus kištuką iš lizdo.
- Reikia atkreipti dėmesį, kad vaikai nežaistų su kaitlente. Vaikai gali nuimti puodus su karštu valgii ir nusideginti.
- Įjungus, kaitvietės labai greitai įkaista. Todėl įjunkite jas tiktai prieš tai pastatę ant jų puodus. Šiuo būdu vengiate elektros energijos nuostolių.
- Elektroninėje sistemoje įrengtas elektroninis likutinės šilumos rodiklis rodo, ar kaitlentė yra įjungta arba, ar yra dar karšta.
- Dingus elektrai, visi nustatymai ir rodomos vertės yra atšaukiami. Kai elektra vėl tiekama, elkitės atsargiai, nes įkaitusi prieš įvykus įtampos sutrikimui kaitlentė nebekontroliuojama indikatoriaus.
- Jei elektros lizdas yra šalia kaitvietės, atkreipkite dėmesį, kad viryklės laidas neliestų įkaitusių vietų.
- Naudodami aliejų ar kitus riebalus, nepalikite kaitlentės be priežiūros – gresia gaisro pavojus.
- Nenaudokite plastmasinių ir aliuminio plėvelės indų. Jie lydosi aukštoje temperatūroje ir gali pažeisti stiklokeraminę kaitlentę.
- Neleiskite, kad ant įkaitusios kaitvietės patektų kietojo ar skystojo pavidalo cukraus, citrinų rūgšties, druskos ir pan. bei plastmasės.
- Kaitlentei atvėsus, jos paviršius kai kur gali įtrukti ir atsikilti. Atveju, kai cukrus ar plastmasė atsitiktinai pateks ant karštos kaitlentės, jokiū būdu neišjunkite kaitlentės, bet nugramdykite juos su aštria mentele. Saugokite rankas nuo nusidegimo.
- Stiklokeraminei kaitlentei naudokite tiktai puodus su plokščiu dugnu, be kraštų ir aštrių iškišų galinčių pažeisti kaitlentę.
- Stiklokeraminės kaitlentės paviršius yra atsparus terminiam šokui. Jis nėra jautrus šalčiui nei karščiui.
- Neleiskite kristi daiktams ant kaitlentės. Punktiniai smūgiai pvz. nukritęs prieskonių stiklainis, kai kuriais atvejais gali būti kaitlentės įtrukimų ir atskilimų priežastis.
- Virimo metu ant kaitlentės pribėgę valgiai pro pažeistas vietas gali patekti į stiklokeraminės kaitlentės elementus su įtampa.
- Paviršiui suskilus, išjunkite elektrą, kad išvengtumėte elektros smūgio.
- Laikykitės stiklokeraminės kaitlentės priežiūros ir valymo nurodymų. Netinkamai prižiūrint kaitlentę, garantijos teisės netaikomos.

**Išsaugokite šią naudojimo instrukciją!**

## KAIP TAUPYTI ELEKTROS ENERGIJĄ



Atsakingai vartodami elektrą, taupote pinigus ir saugote natūralią aplinką. Todėl taupykite elektros energiją! Keli elektros taupymo būdai:

- **Virimui naudokite tinkamus indus.**

Naudodami puodus su plokščiu ir storu dugnu galite sutaupyti iki 1/3 elektros energijos. Nepamirškite apie dangtį, priešingu atveju elektros energijos suvartojimas yra keturis kartus didesnis!

- **Rūpinimasis kaitviečių ir puodų dugnų švara**

Nešvarumai trikdo šilumos perdavimo procesą – stipriai prisvilę nešvarumai pašalinami tiksliai natūraliai aplinkai nepalankiomis priemonėmis.

- **Venkite nereikalingo „puodų turinio kontroliavimo“.**

- **Neįmontuokite kaitlentės prie pat šaldytuvų/šaldiklių.**

Elektros energijos suvartojimas be reikalo padidėja.

## IŠPAKAVIMAS



Transportavimo laikui prietaisas supakuojamas. Išpakavę prietaisą, pasirūpinkite, kad pakuotės elementai nekenktų aplinkai.

Pakuotės medžiaga nekenkia aplinkai, ji 100 % rinka perdirbimui ir yra pažymėta atitinkamu simboliu.

Dėmesio! Išpakavę prietaisą, pakuotės medžiagą (polietileno maišelius, putų polistirolą ir pan.) laikykite atokiau nuo vaikų.

## BAIGUS NAUDOTIS PRIETAISU



Baigus naudotis prietaisu negalima jo pašalinti kartu su komunalinėmis atliekomis, jį būtina pristatyti į elektrinių ir elektroninių prietaisų rinkimo ir perdirbimo įmonę. Apie tai informuoja simbolis pateiktas ant gaminio, ant pakuotės ar naudojimo instrukcijoje.

Plastmasinę medžiagą, panaudotą šiam produktui pagaminti, galima dar kartą panaudoti, atsižvelgiant į ženklus, kuriais žymima. Pakartotinai naudodami medžiagą ar kitam tikslui pritaikydami sunaudotus prietaisus, prisidedate prie aplinkos apsaugos. Informaciją apie tinkamą sunaudotų prietaisų šalinimo vietą Jums pateiks savivaldybės administracija.

# GAMINIO APRAŠYMAS

## Kaitlentės BHC6\*, BHC9\* (PB\*4VQ251CFT) aprašymas

Užpakalinė kairė kaitvietė

Ø 145

Dviguba užpakalinė dešinė kaitvietė

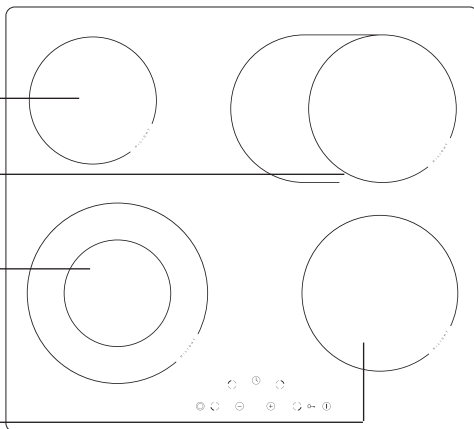
Ø 170 x 265mm

Dviguba priekinė kairė kaitvietė

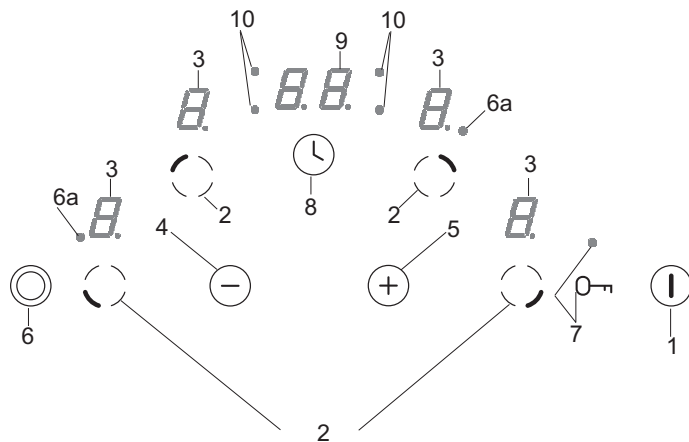
Ø 210/120mm

Priekinė dešinė kaitvietė

Ø 180



## Valdymo skydas

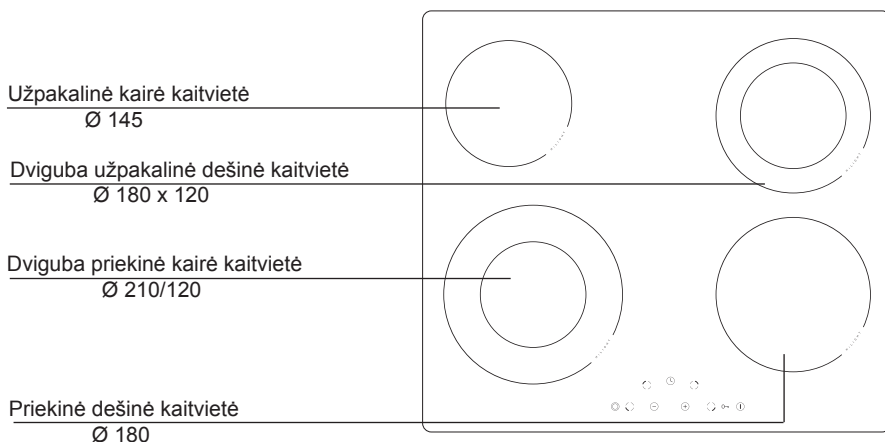


1. Pagrindinis jutiklis
2. Kaitvietės parinkimo jutiklis,
3. Kaitviečių indikatoriai,
4. Minuso jutiklis,
5. Pliuso jutiklis,
6. Dvigubos kaitvietės jutiklis
- 6a. LED diodas, rodantis dvigubos kaitvietės įjungimą

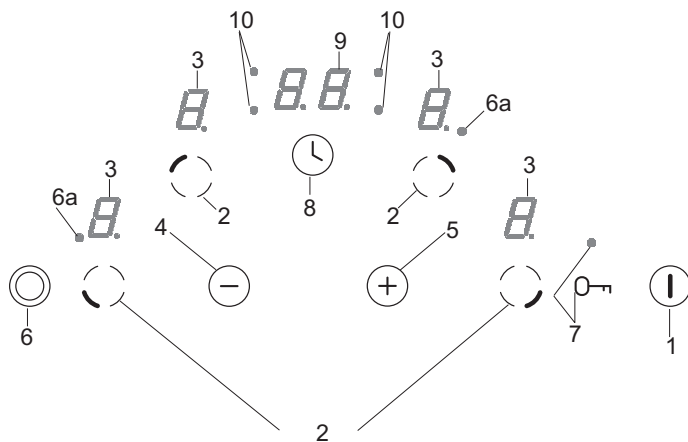
7. Jutiklis raktas su LED signaliniu diodu,
8. Laikmačio jutiklis,
9. Laikmačio indikatorius,
10. LED diodas, rodantis atitinkamos kaitvietės laikmačio veikimą,

# GAMINIO APRAŠYMAS

## Kaitlentės BHC6\*, BHC9\* (PB\*4VQ252CFT) aprašymas



## Valdymo skydas



1. Pagrindinis jutiklis
2. Kaitvietės parinkimo jutiklis,
3. Kaitviečių indikatoriai,
4. Minuso jutiklis,
5. Pliuso jutiklis,
6. Dvigubos kaitvietės jutiklis
- 6a. LED diodas, rodantis dvigubos kaitvietės įjungimą
7. Jutiklis raktas su LED signaliniu diodu,
8. Laikmačio jutiklis,
9. Laikmačio indikatorius,
10. LED diodas, rodantis atitinkamos kaitvietės laikmačio veikimą.

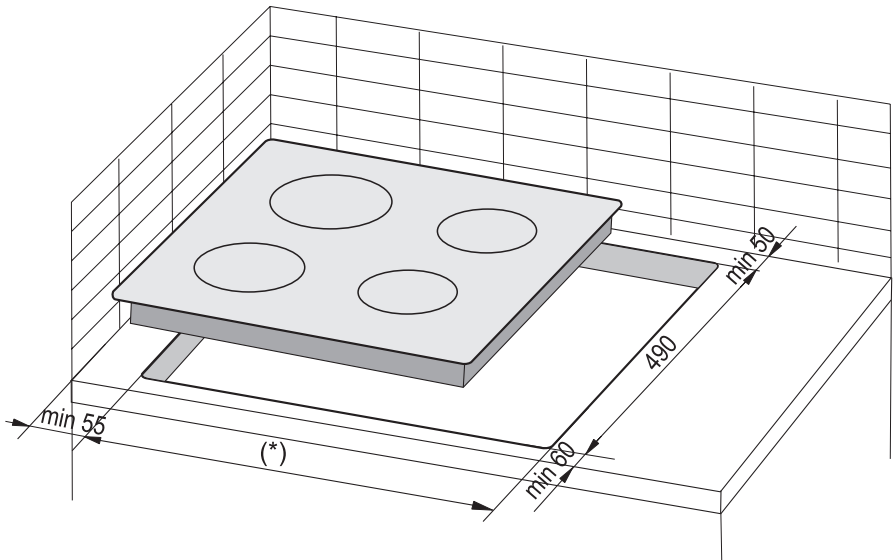


# KAITLENTĖS ĮRENGIMAS

## Baldo stalviršio paruošimas kaitlentei įmontuoti

- Stalviršio storis turėtų būti nuo 28 iki 40 mm, o gylis – ne mažiau kaip 600 mm. Stalviršis turi būti plokščias ir labai lygiai pritvirtintas. Stalviršį nuo sienos būtina užsandarinti ir apsaugoti, kad nepatektų skysčiai ir drėgmė.
- Atstumas nuo angos briaunos iki stalviršio briaunos priekyje turėtų būti ne mažiau kaip 60 mm, o užpakalyje – ne mažiau kaip 50 mm.
- Tarpas tarp angos krašto ir baldo šoninės sienelės turėtų būti ne mažesnis nei 55 mm.
- Baldams, į kuriuos montuojama įranga, padengti turi būti naudojama danga ir klijai jai priklijuoti atsparūs 100 °C temperatūrai. Jeigu nesilaikoma šio reikalavimo, paviršius gali deformuotis arba atsiklijuoti danga.
- Angos briaunos turi būti padengtos drėgmės nesugeriančia medžiaga.
- Stalviršio angos matmenys nurodyti **1** pieš.
- Kaitlentės apačioje būtina palikti bent 25 mm laisvos erdvės, kad tinkamai cirkuliuotų oras ir neįkaistų paviršius apie kaitlentę.

1



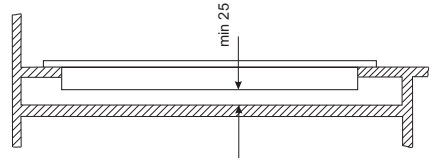
(\*) 560 mm už lentų 600 mm

(\*) 750 mm už lentų 770 mm

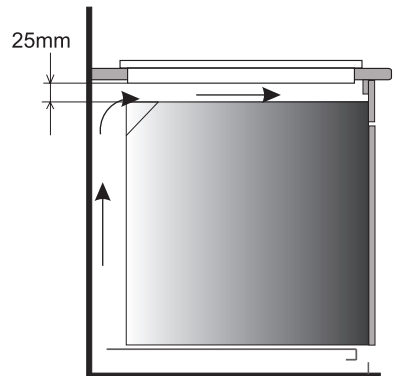
# KAITLENTĖS ĮRENGIMAS

Dėmesio. Įrengiant kaitlentę virtuvės spintelės stalviršyje būtina sumontuoti pertvaros lentynėlę, kaip nurodyta gretimame brėžinyje. Jeigu kaitlentė įrengiama virš į baldus įmontuojamos orkaitės, nebūtina montuoti pertvaros lentynėlę.

Jeigu kaitlentė įrengta virtuvės spintelės stalviršyje virš stalčiaus, būtina apatinę kaitlentės apsauginę plokštę pridengti medine plokšte arba keraminių plytelių apsauginėmis grindimis.



Montavimas laikančiosios spintelės stalviršyje.



Montavimas stalviršyje virš orkaitės su vėdinimu.



Draudžiama kaitlentę montuoti virš orkaitės be vėdinimo.



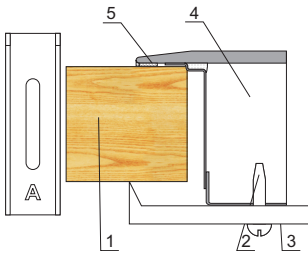
Kaitlentės maitinimo laidą būtina nutiesti taip, kad nesiliestų su apatiniu skydu.

# KAITLENTĖS ĮRENGIMAS

## Kaitlentės tvirtinimas baldo stalviršyje

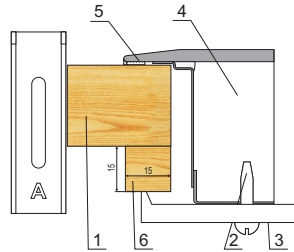
- Jeigu stalviršio storis 38 mm, kaitlentei tvirtinti naudoti 4 „A“ laikiklius. Tvirtinimo būdas parodytas **2** ir **3** pieš. Jeigu stalviršio storis 28 mm, be „A“ laikiklių, papildomai būtina naudoti 4 medinius kubelius, kurių matmenys 15x15x50 mm. Tvirtinimo būdas parodytas **4** ir **5** pieš.
- Patikrinti, ar tarpiklis tiksliai priglundęs prie kaitlentės.
- Laikiklius lengvai prisukti kaitlentės apačioje.
- Nuvalyti stalviršį, įdėti kaitlentę į angą ir prispausti prie stalviršio.
- Laikiklis nustatyti statmenai kaitlentės briaunai ir prisukti iki galo.

②



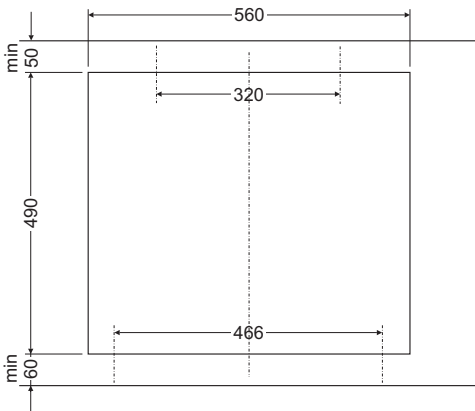
1. Stalviršis
2. Sraigtas
3. Tvirtinimo laikiklis
4. Kaitlentė
5. Kaitlentės tarpiklis

④

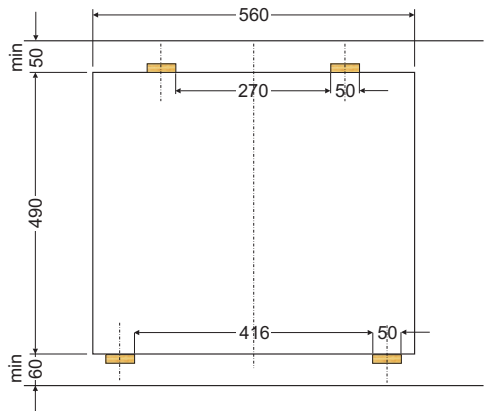


1. Stalviršis
2. Sraigtas
3. Tvirtinimo laikiklis
4. Kaitlentė
5. Kaitlentės tarpiklis
6. Medinis kubelis

③



⑤



## Kaitlentės prijungimas prie elektros tinklo

### Dėmesio!

Prijungimą prie elektros tinklo gali atlikti tik kvalifikuotas montuotojas, kuriam suteikti tinkami įgaliojimai. Draudžiama savavališkai perdirbti arba keisti elektros instaliaciją.

## Nurodymai montuotojui

Kaitlentė gamykloje pritaikyta prie maitinimo trifaze, kintamąja srove (400 V 3N ~50 Hz). Kaitlentę galima pritaikyti prie maitinimo vienfaze srove (230 V), įrengiant tinkamą tiltelį prijungimo bloke pagal pateiktą sujungimų schemą. Sujungimų schema taip pat pateikiama žemutinėje apatinės dangos dalyje.

Prijungimo blokas pasiekiamas nuėmus ant apatinės dangos esantį dangtelį. Tinkamai parinkite jungimo laidą, atsižvelgdami į sujungimo rūšį ir kaitlentės vardinę galią.

Jungimo laidas tvirtinamas prijungimo laikiklyje.

### Dėmesio!

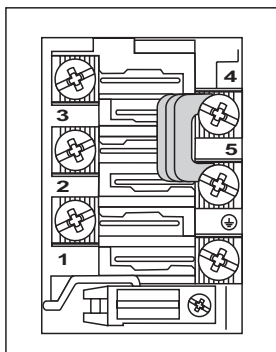
Nepamirškite, kad apsauginę grandinę būtina prijungti prie jungimo gnybto pažymėto ⊕ ženklų. Kaitlentės maitinimo elektros instaliacijoje turėtų būti įrengta apsaugos sistema arba – užtikrinus maitinimo apsaugą – tinkamas jungiklis, avarijos metu leidžiantis nutraukti elektros tiekimą.

Prieš prijungiant kaitlentę prie elektros tinklo reikia susipažinti su informacija pateikiama vardinųjų duomenų lentelėje ir prijungimo schemoje.

**DĖMESIO!** Montuotojas privalo įteikti naudotojui viryklės prijungimo prie elektros tinklo liudijimą – garantinio lapo priedą.

Kitas, negu schemoje nurodytas, viryklės prijungimo būdas, gali būti jos gedimo priežastis.

# ĮRENGIMAS



## GALIMŲ SUJUNGIMŲ SCHEMA

Dėmesio! Kaitinimo elementų įtampa 230 V.

Dėmesio! Kiekvieno sujungimo atveju apsauginis laidas turi būti sujungtas su gnybtu  $\oplus$ .

Rekomenduojama jungiamojo laido rūšis

1	230 V tinklo atveju vienfazis sujungimas su neutraliuoju laidu, tilteliai sujungia 1-2-3 ir 4-5 gnybtus, apsauginis laidas su $\oplus$ .	1N~		H05VV-F3G4 3X 4 mm <sup>2</sup>
2	400/230 V tinklo atveju dvifazis sujungimas su neutraliuoju laidu, tilteliai sujungia 2-3 ir 4-5 gnybtus, apsauginis laidas su $\oplus$ .	2N~		H05VV-F4G2,5 4X2,5mm <sup>2</sup>
3	400/230 V tinklo atveju trifazis sujungimas su neutraliuoju laidu, tilteliai jungia 4-5 gnybtus, fazės laidai sujungti su 1, 2 ir 3, neutralusis laidas su 4-5, apsauginis laidas su $\oplus$ .	3N~		H05VV-F5G1,5 5X 1,5 mm <sup>2</sup>

Fazės laidai- L1=R, L2=S, L3=T; N - neutralusis laidas;  $\oplus$  - apsauginis laidas

## APTARNAVIMAS

### Prieš pradėdant naudoti prietaisą

- kruopščiai nuvalykite stiklokeraminę kaitlentę. Su stiklokeramine kaitlentę elkitės kaip su stiklu.
- pirmą kartą naudojant gali sklisti tam tikras kvapas, todėl įjunkite ventiliavimą arba atidarykite langą,
- prietaisu naudokitės laikydamiesi saugos nurodymų.

**Dėmesio. Pirmą kartą įjungus kaitlentę į elektros tinklą, kaitvietės indikatoriuje gali atsirasti „H“ raidė. Tai nėra gedimas – „H“ raidė dingsta po maždaug 60 minučių.**

## APTARNAVIMAS

---

Stiklokeraminė kaitlentėje įrengtas elektroninis sensorinis skydelis valdomas pirštu paliečiant pažymėtus skydelio jutiklius.

Kiekvienas jutklio palietimas signalizuojamas garsiniu signalu. Žiūrėkite, kad įjungdami ir išjungdami bei nustatydami kaitinimo laipsnį, visada liestumėte tiktai vieną jutiklį. Vienu metu paspaudus daugiau jutiklių (išskyrus kaitvietės arba laikmačio išjungimo atveju), sistema ignoruoja valdymo signalus, o ilgai spaudžiant, signalizuojamas sutrikimas.

### Tinkami virimo indai

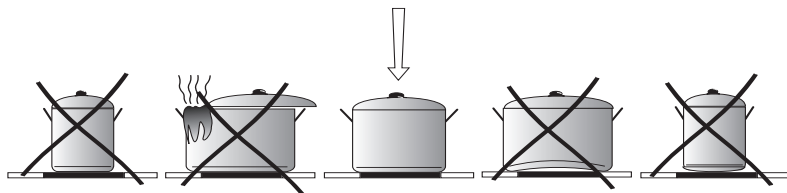
Viryklėms su stiklokeramine kaitlente naudojami specialūs indai skirti virimui ir kepimui. Laikykitės jų gamintojų instrukcijų.

Virimui skirti indai su aliumininio arba variniu dugnu gali palikti sunkiai pašalinamas metalo spalvos dėmes. Ypač atsargiai reikia elgtis naudojant emaliuotus indus. Atveju, kai išgaruoja iš jų skysčiai, kaitlentę negrįžtamai pažeidžiama. Norėdami užtikrinti optimalų elektros suvartojimą, optimalų virimo laiką bei išvengti valgių prisvilimo prie kaitlentės, laikykitės šių nurodymų.

### Puodo dugnas:

---

Virimui / kepimui skirti indai turėtų būti stabilūs, su plokščiu dugnu, nes dugnas aštriais kraštais ir iškišomis bei su prisvilusiais valgių likučiais gali subraižyti stiklokeraminę kaitlentę ir turėti abrazyvinį poveikį!



### Puodo dydis:

---

Puodų dugno paviršiaus skersmuo turėtų kuo labai atitikti kaitvietės kaitinimo elemento skersmenį.

### Puodo dangtis:

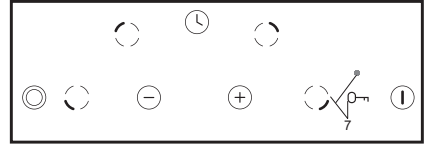
---

Dangtis ant puodo saugo nuo šilumos skleidimosi; tuo būdu sutrumpinamas virimo laikas ir mažinamos elektros energijos sąnaudos.

# NAUDOJIMAS

## Valdymo skydas

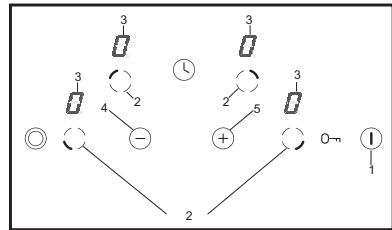
Prijungus kaitlentę prie elektros tinklo, turėtų trumpam užsidegti diodas virš jutiklio raktas (7), po to galima įjungti keraminę kaitlentę.



**Ant jutiklių paviršių negalima palikti jokių daiktų (gali suveikti gedimo signalas), šie paviršiai visada turi būti švarūs.**

## Kaitlentės įjungimas

Jeigu kaitlentė yra išjungta, tada visos kaitvietės yra išjungtos ir indikatoriai nedega. Palietus pagrindinį jutiklį (1), įjungiama kaitlentė, o visų kaitviečių indikatoriuose (3) 10 sekundžių rodomas „0“. Dabar galima nustatyti norimą kaitinimo galios lygį jutikliu (+) (5) arba (-)(4), prieš tai paspaudus kaitvietės parinkimo mygtuką (2) (žr. Kaitinimo galios lygio nustatymas).



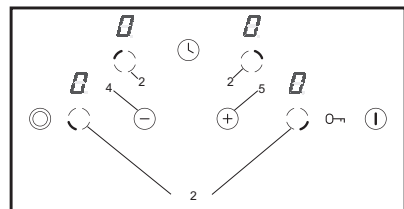
**Jeigu per 10 sekundžių nepakeičiami nė vieno jutiklio nustatymai, kaitlentė išjungiama.**

**Kaitlentės neįmanoma įjungti, jeigu įjungta apsauga nuo vaikų (žr. Kaitlentės atblokovimas).**

## Kaitvietės įjungimas

Įjungus kaitlentę pagrindiniu jutikliu (1), kaitvietės galima valdyti taip:

1. Pasirinkti norimą kaitvietę kaitvietės parinkimo jutikliu (2) (jutikliai priskirti atitinkamai pagal kaitviečių išdėstymą).
2. Jutikliu (+)(5) arba (-)(4) nustatyti norimą kaitinimo lygį.
3. Kaitinimo galiai pakeisti pakartotinai, kaip nurodyta 1 punkte, pirmiausia pasirinkti norimą kaitvietę kaitvietės parinkimo jutikliu (2), paskiau nustatyti norimą kaitinimo galios lygį jutikliu (+) (5) arba (-)(4).



**Jeigu per 10 sekundžių nepakeičiami nė vieno jutiklio nustatymai, kaitvietė išjungiama.**

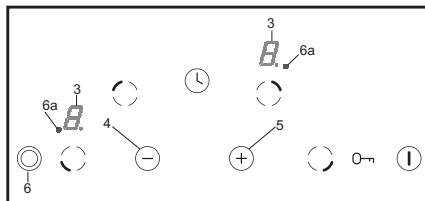
**Kaitvietė veikia, kai greta skaitmens dega taškas „0“, kuris reiškia, kad kaitvietė yra paruošta kaitinimo galiai nustatyti.**

# NAUDOJIMAS

## Dvigubos kaitvietės funkcija

Dvigubos kaitvietės funkciją galima įjungti spaudžiant jutiklį (6). Įjungtą dvigubą kaitvietę rodo degantis raudonas dvigubos kaitvietės diodas (6a).

Dvigubos kaitvietės funkcijai išjungti pakartotinai paspausti jutiklį (6).



**Dvigubos kaitvietės funkciją galima įjungti tik tada, kai veikia pagrindinė kaitvietė.**

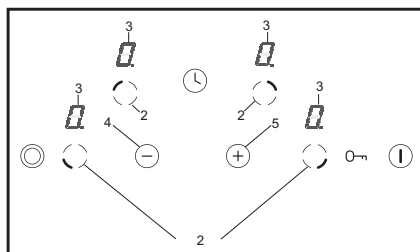
## Kaitinimo galios lygio nustatymas

Kaitinimo galios lygiui nustatyti pirmiausia būtina kaitvietės parinkimo jutikliu (2) parinkti norimą kaitvietę. Kai kaitvietės indikatoriuje (3) rodomas „0“, jutikliu (+)(5) arba (-)(4) galima nustatyti norimą kaitinimo galios lygį.

**Jeigu nepageidaujama, kad veiktų automatinė kaitinimo galios mažinimo sistema, kaitinimo galios lygis pradamas nustatyti jutikliu (+)(5). Po to galima laipsniškai didinti kaitinimo galios lygį jutikliu (+)(5) arba mažinti kaitinimo galios lygį jutikliu (-)(4).**

**Vis dėlto jeigu pageidaujama virti naudojant automatinę galios mažinimo sistemą, kaitinimo galios lygis pradamas nustatyti jutikliu (-)(4).**

(žr. Automatinė kaitinimo galios mažinimo sistema).





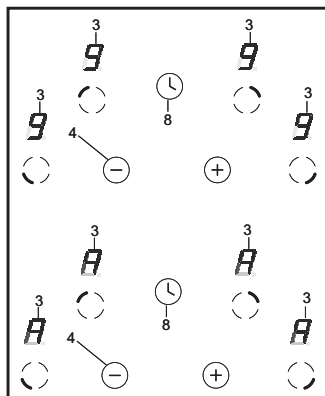
# NAUDOJIMAS

## Automatinė kaitinimo galios mažinimo sistema

Kiekvienoje kaitvietėje įrengta automatinė kaitinimo galios mažinimo sistema. Jeigu ši sistema suaktyvinama, tada pasirinkta kaitvietė įjungiamą visa galia laikui, atitinkančiam pasirinktą virimo kaitinimo galios lygį, o vėliau perjungiamą į tą virimo kaitinimo galios lygį.

Automatinė kaitinimo galios mažinimo sistema parengiama suaktyvinti paleidus kaitinimo galios lygio parinkimą jutikliu (-)(4). Tada kaitvietės indikatoriuje (3) kaitinimo galios lygis „9“. Paskiau paliesti jutiklį (+) (5). Tada kaitvietės indikatoriuje (3) kaitinimo galios lygis „9“ rodomas pakaitomis su raide „A“.

Jeigu per 10 sekundžių, palietus jutiklį (-) (4), pradedamas nustatyti virimo kaitinimo galios lygis, tada automatinė kaitinimo galios mažinimo sistema suaktyvinama, o raidė „A“ dega pakaitomis su pasirinktu kaitvietės galios lygiu visą šios sistemos aktyvumo laiką. Dabar bet kada galima pakeisti virimo kaitinimo galios lygio nustatymus kaip nurodyta skyriuje „**Kaitinimo galios lygio nustatymas**“.



Virimo kaitinimo galios lygis	Greitojo virimo trukmė (min.)
L	-
1	1
2	3
3	4,8
4	6,5
5	8,5
6	2,5
7	3,5
8	4,5
9	-



Jeigu kaitinimo galios lygis pradedamas nustatyti po 10 sekundžių, raidė „A“ užgesa ir automatinė kaitinimo galios mažinimo sistema nesuaktyvinama.



Jeigu nepageidaujama, kad veiktų automatinė kaitinimo galios mažinimo sistema, kaitinimo galios lygį geriausia pradėti nustatyti jutikliu (+)(5).

# NAUDOJIMAS

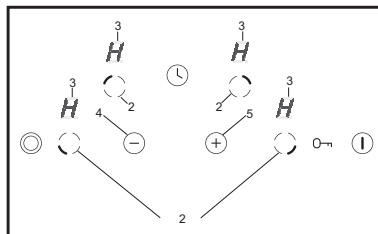
## Vienos kaitvietės išjungimas

Vieną kaitvietę galima išjungti šiuo būdu:

1. Kaitvietės parinkimo jutikliu (2) pasirenkama norima kaitvietė.

2. Paskiau vienu metu spaudžiamas jutiklis (+)(5) ir (-)(4) arba jutikliu (-)(4) nustatymas sumažinamas iki „0“.

Indikatoriuje atsiranda raidė „H“ – likutinio įkaitimo simbolis.



## Blokavimo funkcija

Blokavimo funkcija, įjungiama jutikliu raktas (7), skirta saugoti įjungtą kaitvietę, kad vaikai, naminiai gyvūnai ir pan. netyčia nepakeistų nustatymų ar neįjungtų kaitviečių.

Užblokavus kaitlentę, kai visos kaitvietės yra išjungtos (kaitviečių indikatoriuose dega „0“), kaitlentė yra apsaugota, kad pašaliniai jos neįjungtų. Tokiu atveju kaitlentę galima įjungti tik ją atblokavus.

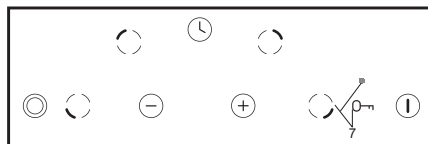


**Tinkle dingus įtampai, blokavimas automatiškai išjungiamas.**

## Kaitlentės blokavimas

Kaitlentei užblokuoti būtina jutiklį raktą (7) spausti tol, kol pradeda degti signalinis diodas (7).

Užsidegus diodui, pasigirsta trumpas garso signalas.



## Kaitlentės atblokavimas

Kaitlentei atblokuoti būtina jutiklį raktą (7) spausti tol, kol užgęsta signalinis diodas (7). Užgesus diodui, pasigirsta trumpas garso signalas.



**Kaitlentę užblokuoti ir atblokuoti galima, kai ji yra įjungta arba kaitviečių indikatoriuje (3) dega „0“.**

# NAUDOJIMAS

---

## Likutinio įkaitimo indikatorius

---

Išjungus karštą kaitvietę, rodomas „H“, kuris reiškia, kad „kaitvietė yra karšta!“.



**Tokiu atveju negalima liesti kaitvietės, kadangi galima nudegti, ar statyti ant jos kokių nors šilumai jautrių daiktų!**



Šiam indikatoriumi užgesus, galima paliesti kaitvietę, bet būtina suvokti, kad ji dar nėra atšalususi iki aplinkos temperatūros lygio.



**Sutrikus srovės tiekimui, likutinio įkaitimo indikatorius „H“ nėra rodomas. Vis dėlto kaitvietė vis dar gali būti karšta!**

**Svarbu!**

Jeigu iš naujo paleidžiama pakartotinai prijungta kaitlentė ar pašalinus elektros energijos tiekimo sutrikimą, atliekamas trumpas „autotestas“, po kurio užsidega likutinio įkaitimo indikatorius „H“. Likutinio įkaitimo indikatoriuje „H“ rodoma maždaug 45 iki 60 minučių. Likutinio įkaitimo rodmuo pagrįstas ne matuojama temperatūra, o kaitviečių veikimo trukme. Pašalinus elektros energijos tiekimo sutrikimą priimama aukščiausia galima temperatūra ir ilgiausias aušimo trukmė, todėl ilgai rodomas indikatorius.

Tai nedaro jokios įtakos tolimesniam veikimui.

# NAUDOJIMAS

---

## Veikimo trukmės apribojimas

---

Veikimo patikimumui padidinti kaitlentėje yra įtaisytas kiekvienos kaitvietės veikimo trukmės ribotuvas. Ilgiausia veikimo trukmė nustatoma pagal paskutinį pasirinktą kaitinimo galios lygį.

Jeigu ilgesnį laiką kaitinimo galios lygis nėra keičiamas (žr. lentelę), atitinkama kaitvietė automatiškai išjunginama ir suaktyvinamas likutinio įkaitimo indikatorius. Vis dėlto kiekvieną akimirką galima įjungti ir naudoti atskiras kaitvietes kaip numatyta naudojimo instrukcijoje.

Kaitinimo galios lygis	Ilgiausia veikimo trukmė valandomis
<i>L1</i>	10
1	10
2	6
3	5
4	5
5	4
6	1,5
7	1,5
8	1,5
9	1,5

# NAUDOJIMAS

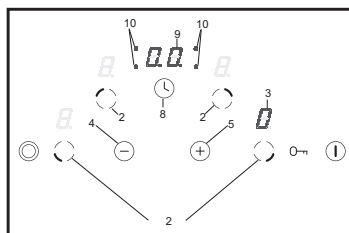
## Laikmačio funkcija

Jeigu kaitvietėje įtaisytas valdymo laikmatis (Timer), juo galima nustatyti bet kurios kaitvietės veikimo trukmę.

Pirmiausia reikia įjungti pasirinktą kaitvietę (2), paskiau laikmačio jutiklį (8) spausti tiek kartų, kol užsidega pasirinktos kaitvietės (2) atitinkamas signalinis diodas (10).

Vėliau, kai diodas (10) mirga, spausti jutiklį (+) (5) arba (-)(4) pageidaujamai kaitvietės kaitinimo trukmei nustatyti.

Laikmatis paleidžiamas tik tada, kai laikmačio indikatoriuje (9) trukmė nėra lygi nuliui.



**Nustatytos trukmės pabaiga skelbiama kartotiniais trumpais skambučio garsais. Atitinkamos kaitvietės indikatoriuje (3) dega „0“, kaitvietė nekaitinama ir laikmačio displejuje (9) dega „00“.**

Laikmačiu valdomos kaitvietės kaitinimo galiai nustatyti reikia paliesti jutiklį (2), paskiau jutikliu (+)(5) arba (-)(4) nustatyti kaitvietės galią.

Jeigu laikmatis paleidžiamas, kai kaitvietė nėra įjungta ir po laikmačio (9) skaitmenų nedega taškas, šią funkciją galima naudoti kaip paprastą minučių skaitiklį.

### Minučių skaitiklis

Minučių skaitiklis naudojamas, kai prireikia atlikti kokius nors darbus, kuriems reikia nedaug laiko, pvz., kiaušiniams išvirti, pranešti apie kitą, su kaitlentės naudojimu tiesiogiai nesusijusių darbų pabaigą. Budėjimo trukmė yra nuo 0 iki 99 min.

Minučių skaitikliui paleisti reikia:

- vieną kartą paspausti jutiklį (8),
- paskiau palietus jutiklį (+)(5) arba (-)(4) nustatyti budėjimo trukmę (pvz., 5 minutės).



**Apie nustatytos trukmės pabaigą pranešama garso signalu.**

# NAUDOJIMAS

---

## Pašildymo funkcija

---

Patiekalo pašildymo funkcija palaiko paruošto patiekalo šilumą kaitvietėje. Pasirinkta kaitvietė įjungta žema kaitimo galia. Kaitvietės galia reguliuojama patiekalo pašildymo funkcija taip, kad patiekalo temperatūra būtų apie 65 °C. Todėl šiltas, paruoštas vartoti patiekalas nekeičia savo skonio ir neprisvylya prie puodo dugno. Šią funkciją taip pat galima naudoti sviestui, šokoladui ir pan. tirpinti.

Patiekalo pašildymo funkcija nustatoma kaip papildoma kaitinimo galia tarp „0 1“ ir displejuje atvaizduojama simboliu „L“.

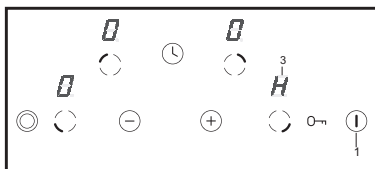


Funkcija „L“ įjungiama, kai galia sumažinama iš padėties „1“.

## Visos kaitlentės išjungimas

---

Kaitlentė veikia, kai įjungta bent viena kaitvietė. Paspaudus pagrindinį jutiklį (1) išjungiama visa kaitlentė, o kaitvietės indikatoriuje (3) rodoma raidė „H“ – likutinio įkaitimo simbolis.



# PRIEŽIŪRA IR VALYMAS

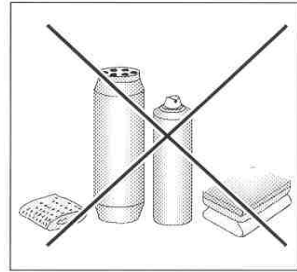
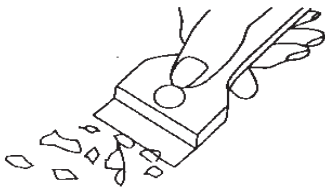
Einamieji valymo darbai bei tinkama kaitlentės priežiūra pratęsia tinkamą prietaiso veikimą.



Valant stiklokeramines kaitlentes galioja tos pačios taisyklės kaip ir valant stiklą. Jokiu būdu nenaudokite abrazyvinių ir agresyvių valymo priemonių, šveitimo smėlio nei kempinės su braižančiu paviršiumi. Valymui nenaudokite garų valymo įrangos.

## Valymas po kiekvieno naudojimo

- **Nedidelius**, neprisvilusius nešvarumus nuvalykite drėgna kempine be valymo priemonės. Panaudojus indo ploviklį gali atsirasti melsvų dėmių. Šios dėmės ne visada pašalinamos iš karto, netgi panaudojus specialią valymo priemonę.
- **Stipriai prilipusius nešvarumus šalinkite su aštria mentele, kaitlentę nuvalykite drėgnu skudurėliu.**



## Dėmių šalinimas

- **Šviesias, perlinės spalvos (aliuminio likučiai) dėmes** galima šalinti nuo atvėsusios kaitlentės su specialia valymo priemone. Kalkiniai likučiai (pvz. išbėgus vandeniui) šalinami actu arba specialia valymo priemone.
- Šalindami cukrų, valgius su cukrumi, plastmasę ir aliuminio plėvelę negalima įjungti kaitvietės! Su aštria mentele nedelsiant kruopščiai nugramdykite (dar karštus) likučius nuo kaitvietės. Pašalinę nešvarumus kaitlentę galite išjungti ir jai atvėsus, nuvalyti ja specialia valymo priemone.

Specialias valymo priemones galima įsigyti specializuotose elektrotechnikos, buitinės chemijos, maisto prekių parduotuvėse bei virtuvių salonuose. Aštrios mentelės parduodamos įrankių, statybinių medžiagų bei dažymo medžiagų parduotuvėse.

## PRIEŽIŪRA IR VALYMAS

---

Valymo priemonės niekada nedėkite ant karštos kaitlentės. Valikliams leiskite kiek pradžiūti ir tik tada juos šlapiai nuvalykite. Prieš pakartotiną kaitinimą galimi valymo priemonės likučiai nuvalomi drėgnu skudurėliu. Kitaip jie gali turėti korozinį poveikį.

**Netinkamai prižiūrint kaitlentės stiklokeraminį paviršių, garantijos teisės netaikomos.**

### **Dėmesio!**

Jei, dėl bet kokios priežasties, įjungtos kaitlentės valdymas yra neįmanomas, išjunkite kaitlentę iš elektros tinklo išjungdami paskirstymo skydelyje esantį išjungiklį arba saugiklį ir kreipkitės į techninės priežiūros centrą.

### **Dėmesio!**


Esant stiklokeraminės kaitlentės įtrukimams ir įskilimams, kaitlentę nedelsiant išjunkite ir išjunkite iš elektros tinklo. Išjunkite saugiklį arba ištraukite kištuką iš lizdo. Kreipkitės į priežiūros centrą.



## VEIKSMAI AVARIJOS METU

Bet kokios avarijos metu:

- išjunkite kaitlentės darbinės sistemas
- atjunkite elektros maitinimą
- paveskite taisyumą
- kai kuriuos smulkius sutrikimus naudotojas gali pašalinti savarankiškai, pagal žemiau pateikiamos lentelės nurodymus. Prieš kreipdamiesi į Kliento aptarnavimo skyrių arba priežiūros centrą, patikrinkite visus lentelės taškus.

GEDIMAS	GALIMA PRIEŽASTIS	SPRENDIMAS
1. Prietaisas nedirba	- nutrauktas elektros tiekimas	-patikrinkite namų elektros tinklo saugiklį, pakeiskite perdegusį saugiklį
2. Prietaisas nereaguoja į įvedamas vertes	- neįjungtas valdymo skydelis	-įjunkite
	- per trumpai paspaustas mygtukas (mažiau kaip 1 sek.)	- ilgiau spauskite mygtukus
	- vienu metu paspausti keli mygtukai	- visada spauskite tiksliai vieną mygtuką (išskyrus atvejo, kai kaitvietė išjungiamo)
3. Prietaisas nereaguoja. Pasigirsta trumpas garsinis signalas	-įjungtas apsauginis užraktas nuo vaikų	-išjunkite apsauginį užraktą nuo vaikų
4. Prietaisas nereaguoja. Pasigirsta ilgas garsinis signalas	- netinkamas aptarnavimas (paspausti netinkami jutikliai, arba jutikliai paspausti per greitai)	- pakartotinai įjunkite kaitlentę
	- jutiklis(ai) yra uždengtas(i) arba užterštas(i)	- atidenkite arba nuvalykite jutiklius
5. Visas prietaisas išsijungia	-įjungus, ilgiau negu 10 sek. laikotarpiu nebuvo įvestos jokios vertės	-dar kartą įjunkite aptarnavimo skydelį ir iš karto įveskite duomenis
	-jutiklis(ai) yra uždengtas(i) arba užterštas(i)	- atidenkite arba nuvalykite jutiklius
6. Viena kaitvietė išsijungia	-darbo laiko ribojimas	-dar kartą įjunkite kaitvietę
	-jutiklis(ai) yra uždengtas(i) arba užterštas(i)	- atidenkite arba nuvalykite jutiklius
7. Nešviečia likutinės šilumos indikatorius, nors kaitvietės vis dar yra karštos	-nutrauktas elektros tiekimas, prietaisas buvo atjungtas nuo tinklo	-likutinės šilumos indikatorius vėl suveiks įjungus ir išjungus valdymo skydelį
8. Stiklokeraminis kaitlentės skilimas	 <b>Pavojus!</b> Stiklokeraminę kaitlentę nedelsiant išjunkite iš tinklo (saugiklis). Kreipkitės į artimiausią priežiūros centrą	

## VEIKSMAI AVARIJOS METU

GEDIMAS	GALIMA PRIEŽASTIS	SPRENDIMAS
9. Negalima visose kaitvietėse nustatyti didesnės nei 6 lygio kaitinimo galios. Šalia skaitmenų mirga taškai.	- įjungta kaitlentės terminė apsauga.	Kaitlentę galima toliau naudoti. Ataušus kaitlentei taškai šalia skaitmenų nustoja mirgėti ir galima naudoti kaitinimo lygius nuo 7 iki 9. Kaitlentės aušimo trukmė priklauso nuo kaitlentės naudojimo intensyvumo.
10. Kaitlentė išjungta. Laikrodžio ekrane rodomos raidės „CC“	Įjungta kaitlentės terminė apsauga, kuri saugo kaitlentę nuo pažeidimo.	Kaitlentę bus galima naudoti tik jai atšaušus. Tai bus galima daryti, kai užges „CC“ raidės.
11. Jeigu gedimas vis dar nepašalintas	Išjungti keraminę viryklę iš tinklo (saugiklis!). Kreiptis į artimiausią servisą. Svarbu! Jūs atsakote už tinkamą įrenginio būklę ir naudojimą namų ūkyje. Jeigu dėl naudojimo klaidų kviesite serviso darbuotoją, toks kvietimas net garantiniu laikotarpiu susijęs su papildomomis išlaidomis. Neatsakome už žalą, padarytą dėl šios instrukcijos nesilaikymo.	

## TECHNINIAI DUOMENYS

---

Vardinė įtampa:	400V 3N~50 Hz
Vardinis galingumas:	<b>BHC6*, BHC9* (PB*4VQ251CFT)</b>
- Kaitvietė: 1 x Ø 145 mm	1200 W
- Kaitvietė: 1 x Ø 180 mm	1800 W
- Kaitvietė: 1 x Ø 170x265 mm	2200 W
- Kaitvietė: 1 x Ø 210/120 mm	2200 W

Vardinis galingumas:	<b>BHC6*, BHC9* (PB*4VQ252CFT)</b>
- Kaitvietė: 1 x Ø 145 mm	1200 W
- Kaitvietė: 1 x Ø 180 mm	1800 W
- Kaitvietė: 1 x Ø 180/120 mm	1700 W
- Kaitvietė: 1 x Ø 210/120 mm	2200 W

Matmenys:	576 x 518 x 50;
Svoris:	ca. 7,8 kg;

Atitinka Europos Sąjungoje galiojančius standartus EN 60335-1; EN 60335-2-6.

## GARANTIJA,

---

### Garantija

---

Garantinės prievolės pagal garantinį lapą  
-Gamintojas neatsako už jokią žalą, atsiradusią netinkamai naudojantis gaminiu.

*Čia įrašykite kaitlentės tipo simbolį ir gamyklinį numerį, pagal vardinių duomenų lentelę*

*Tipas.....*

*Gamyklinis nr .....*

**LV**

## CIEŅĪJAMĀIS PIRCĒJ!

---

*Apsveicam ar pareizu pieņemtu lēmumu par mūsu ražotās keramiskās virsmas, paredzētas integrēšanai uz visādu veidu virtuves mēbeļu segmentiem, iepirkšanu.*

*Mūsu virsma var kļūt par moderni aprīkotas virtuves pilnvērtīgu komponentu.*

*Izņemot īpašo mūsdienīgumu, tai piemīt estētisks izskats un augsta siltumizturība. Pie tās neapšaubāmi svarīgākajām īpašībām jāmin augsto enerģētisko efektivitāti un apkalpes vienkāršību, par ko*

*Jūs varēsiet patstāvīgi pārliecināties tās ikdienas lietošanā.*

*Vēlam Jums daudz garšīgi pagatavotu ēdienu un patīkamu laika pavadīšanu gata-vojot uz mūsu keramiskās virsmas.*

### **Uzmanību!**

*Neuzsāciet iekārtas apkalpi bez iepriekšējas lietošanas pamācības izlasīšanas un saprašanas.*

*Iekārta ir paredzēta tikai un vienīgi ēdienu pagatavošanai. Tās pielietošana citiem mērķiem (piem. telpu apsildei) nav paredzēta un var būt bīstama.*

*Ražotājs patur sev iespēju veikt nelielas izmaiņas, kuras neietekmē iekārtas darbību.*

# TURINYS

---

<b>Pamatinformācijas.....</b>	<b>29</b>
<b>Norādījumi drošībai.....</b>	<b>31</b>
<b>Izstrādājuma apraksts.....</b>	<b>36</b>
<b>Nostādīšana.....</b>	<b>37</b>
<b>Apkalpe.....</b>	<b>41</b>
<b>Tīrīšana un kopšana.....</b>	<b>51</b>
<b>Norādījumi avārijas gadījumiem.....</b>	<b>53</b>
<b>Tehniskie dati.....</b>	<b>55</b>
<b>Garantija .....</b>	<b>55</b>

**Uzmanību.** Ierīce un tās komplektā pieejamās daļas lietošanas laikā sakarst. Pieskaroties sildelementiem, jāievēro īpaša piesardzība. Bērniem, kuri jaunāki par 8 gadu vecumu, nevajadzētu uzturēties ierīces tuvumā, ja vien tas nenotiek pieaugušo personu uzraudzībā.

Šo iekārtu atļauts izmantot bērniem vecumā no 8 gadiem un personām ar ierobežotiem fiziskiem, garīgiem vai taustes traucējumiem, vai arī personām bez iepriekšējas iekārtas lietošanas pieredzes, ja tas notiek par drošību atbildīgās personas uzraudzībā vai arī saskaņā ar iekārtas lietošanas pamācību. Neļaujiet bērniem uzturēties šīs iekārtas tuvumā un brīdiniet viņus par apdeguma draudiem. Tīrīšanas un apkalpes darbus nevajadzētu uzticēt bērniem bez pieaugušo uzraudzības.

**Uzmanību.** Ēdiena atstāšana uz plīts virsmas bez uzraudzības, tauku vai eļļas dēļ, var būt bīstami un novest pie ugunsgrēka.

NEKAD nemēģiniet nodzēst atklātas liesmas ar ūdens palīdzību. Izslēdziet ierīci un tad noslāpējiet liesmas, piemēram, ar vāku vai nedegošas segas palīdzību.

## NORĀDĪJUMI DROŠĪBAI

---

**Uzmanību.** Ugunsgrēka draudi: neuzglabāriet lietas uz indukcijas plīts virsmas.

**Uzmanību.** Gadījumā, ja pamanāt plīts virsmā plaisu, nekavējoties atvienojiet iekārtu no elektrības, pretēja gadījumā tas var draudēt ar strāvas triecienu.

Ierīci nav paredzēts vadīt ar ārējo taimeru vai atsevišķu tāl vadības sistēmu.

Ierīce virsmas tīrīšanai nedrīkst izmantot tvaika tīrīšanas iekārtas.



## NORĀDĪJUMI DROŠĪBAI

- Pirms keramiskās virsmas lietošanas uzsākšanas izlasiet tās lietošanas pamācību. Tas garantēs Jums drošību un novērsīs iespējamo virsmas bojājumu.
- Ja keramiskā virsma ir novietota radio, televizora vai kādas citas emitējošas iekārtas tiešā tuvumā, pārbaudiet, vai keramiskās virsmas vadības paneļa darbība notiek bez traucējumiem.
- Virsmu drīkst pieslēgt tikai pilnvarots speciālists – elektrīķis.
- Nedrīkst novietot virsmu saldējošo iekārtu tiešā tuvumā.
- Mēbeļu, kurās tiks iebūvēta virsma, apdarei, apmalēm, plastmasas virsmām, līmēm un lakām jābūt izturīgām pret 100°C temperatūru.
- Virsmu drīkst iedarbināt tikai pēc tās iebūvēšanas. Tādā veidā Jūs aizsargāsit sevi no pieskaršanās zem sprieguma esošiem elementiem.
- Elektrisko iekārtu remontu drīkst veikt tikai kvalificēti speciālisti. Neprofesionāli veikti remontu var radīt briesmas iekārtas lietotājam.
- Iekārtai ir atslēgta no elektroenerģijas padeves tikai drošinātāja izslēgšanas vai kontaktdakšas izvilšanas no kontaktligzdas gadījumā.
- Virsma darbošanās laikā neatļaut bērniem tai tuvuoties. Bērni var novilkāt katlu ar verdošu ēdienu un applaucēties.
- Sildzonas pēc to ieslēgšanas ātri sakarst, tādēļ ieslēdziet sildzonas tikai pēc iepriekšējas trauku novietošanas uz tām. Tādā veidā Jūs novērsiet nevajadzīgus elektriskās enerģijas zaudējumus.
- Elektroniskajā sistēmā iebūvēts atlikušā siltuma indikators norāda, ka virsma ir ieslēgta vai vēl ir karsta.
- Sprieguma zaudējuma elektriskajā tīklā gadījumā visas nostādnes un izgaismojumi tiek dzēsti. Pēc sprieguma parādīšanās esiet uzmanīgi, jo pirms tā zaudēšanas sakarsušu sildzonu augstā temperatūra vairs nav norādīta indikatorā.
- Ja pieslēguma kontaktligzda atrodas sildvirsmas tuvumā, jāpievērš uzmanību, lai virsmas pieslēguma kabelis nepieskartos sakarstošiem elementiem.
- Elļu un tauku pielietošanas ēdienu pagatavošanai gadījumā neatstāt tos bez uzraudzības, jo sakarsusi elļa vai tauki var viegli uzliesmot.
- Ēdienu pagatavošanai nepielietojiet plastmasas un alumīnija plēves traukus. Tie izkūst augstā temperatūrā un var radīt bojāt keramisko virsmu.
- Cukurs, citronskābe un sāls gan cietā, gan izšķīdinātā formā, kā arī plastmasa, nedrīkst nokļūt uz sakarsušas sildzonas.
- Straujas atdzišanas gadījumā keramiskā virsma var saplaisāt vai nodrupēt. Ja neuzmanības dēļ cukurs vai plastmasa nokļūst uz sakarsušas sildzonas, nekādā gadījumā to neizslēdziet, bet novāciet cukuru vai plastmasu ar asu skrāpi. Sargājiet rokas pret applaucēšanos.
- Gatavošanai uz keramiskas virsmas ir jāpielieto traukus ar plakanu dibenu, bez asām šķautnēm un atkarpēm, jo pretējā gadījumā tie var neatgriezeniski saskrāpēt keramisko virsmu.
- Keramiskā virsma ir siltumizturīga – gan pret zemu temperatūru, gan pret augstu.
- Izvairieties no priekšmetu nomešanas uz keramiskās virsmas. Trieciens vienā punktā, piem. pudelītes ar garšvielām nokrišana, var nelabvēlīgos apstākļos radīt keramiskās virsmas saplaisājumu vai apdrupšanu.
- Pa virsmas plaisām no trauka izlējušies šķidrums var nokļūt uz zem sprieguma esošiem keramiskās virsmas elementiem.
- Virsmas saplaisāšanas gadījumā atslēdziet elektroenerģijas padevi, lai pasargātos no elektriskās strāvas trieciena.
- Ievērojiet keramiskās virsmas kopšanas un tīrīšanas norādījumus. To neievērošanas gadījumā radušies bojājumi nav apņemti ar ražotāja atbildību pēc garantijas.

Šo lietošanas pamācību ir rūpīgi jāuzglabā!

## KĀ IETAUPĪT ENERĢIJU



Tas, kas atbildīgi lieto enerģiju, netikai sargā mājas budžetu, bet arī darbojas par labu apkārtējās vides aizsardzībai. Tādēļ aicinām Jūs taupīt elektrisko enerģiju!

To vai darīt sekojoši:

- **Lietojot ēdienu pagatavošanai piemērotus traukus.**

Katlu ar biezu dibenu lietošana ļauj ietaupīt līdz 1/3 elektriskās enerģijas. Neaizmirstiet uzlikt katlam vāciņu, pretējā gadījumā elektriskās enerģijas patēriņš palielinās četrkārtīgi!

- **Sablabājot virsmas un trauku dibenu tīrību.**

Netīrumi aizkavē siltuma izplatīšanos – ļoti piedegušus netīrumus var izmazgāt tikai ar dabiskajai videi kaitīgām vielām.

- **Nepaceļot bez vajadzības trauku vāciņus.**

- **Neiebūvējot virsmu ledusskapju vai saldētavu tiešā tuvumā.**

Šo iekārtu elektroenerģijas patēriņš tādā gadījumā nevajadzīgi pieaug.

## IZPAKOŠANA



Transporta laikam, lai sargātu iekārtu no bojājumiem, tā ir attiecīgi nodrošināta ar iepakojumu. Pēc iekārtas izpakošanas lūdzam izmest iepakojuma elementus tādā veidā, lai tie neapdraudētu apkārtējo vidi.

Visi iepakojumam izmantotie materiāli ir nekaitīgi dabas videi, 100% var tikt izmantoti otrreizējai pārstrādei un ir apzīmēti ar attiecīgu simbolu.

Uzmanību! Neļaujiet bērniem rotaļāties ar iepakojuma materiāliem (polietilēna maisiņiem, putupolistirola gabaliem un tml.)

## NOLIETOJUŠOS IEKĀRTU IZMEŠANA



Pēc iekārtas lietošanas pabeigšanas nedrīkst izmest to parastajos saimniecības atkritumos, bet ir jānogādā attiecīgos elektrisko un elektronisko iekārtu savākšanas punktos otrreizējai pārstrādei. Norāda to uz izstrādājuma, tā iepakojuma vai lietošanas pamācībā esošais simbols.

Izstrādājuma materiāli ir paredzēti otrreizējai pārstrādei saskaņā ar to apzīmējumu. Nododot izstrādājumu otrreizējai pārstrādei vai citā veidā izmantojot nolietoto materiālus, Jūs lielā mērā palīdzēsiet saglabāt mūsu apkārtējo vidi.

Informāciju par attiecīgu nokalpojušos iekārtu savākšanas punktu var saņemt vietējā pašvaldībā.

## IEKĀRTAS APRAKSTS

### Keramiskās plīts virsmas apraksts BHC6\*, BHC9\* PB\*4VQ251CFT)

Vārīšanas zona – aizmugurējais  
kreisais sildriņķis

Ø 145

Vārīšanas zona – aizmugurējais  
kreisais sildriņķis

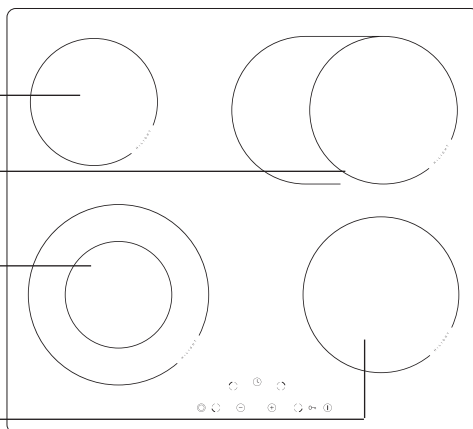
Ø 170 x 265mm

Dubultā vārīšanas zona – priekšējais  
kreisais sildriņķis

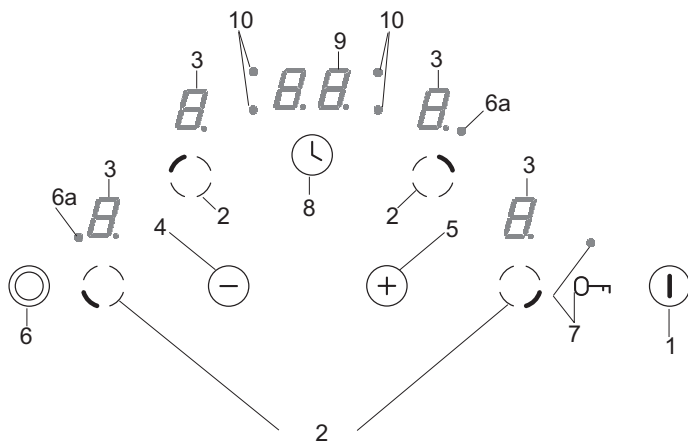
Ø 210/120mm

Vārīšanas zona – priekšējais  
labais sildriņķis

Ø 180



### Vadības panelis



1. Galvenais sensors
2. Vārīšanas zonu izvēles sensors,
3. Sildriņķu rādītāji,
4. Sensors mīnus,
5. Sensors plus,
6. Dubultās vārīšanas zonas sensors
- 6.a Gaismas diode (LED), kas signalizē par dubultās vārīšanas zonas ieslēgšanos
7. Atslēgas funkcijas sensors ar gaismas diodēm (LED),
8. Pulksteņa sensors,
9. Pulksteņa rādītājs,
10. Gaismas diode (LED), kas signalizē par attiecīgās vārīšanas zonas pulksteņa darbību,

## IEKĀRTAS APRAKSTS

### Keramiskās plīts virsmas apraksts BHC6\*, BHC9\* (PB\*4VQ252CFT)

Vārīšanas zona – aizmugurējais  
kreisais sildriņķis

Ø 145

Vārīšanas zona – aizmugurējais  
kreisais sildriņķis

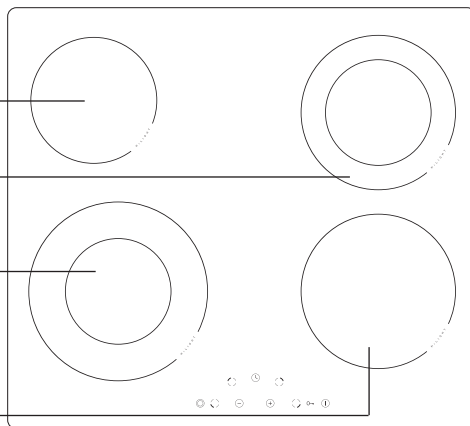
Ø 180 x 120

Dubultā vārīšanas zona – priekšējais  
kreisais sildriņķis

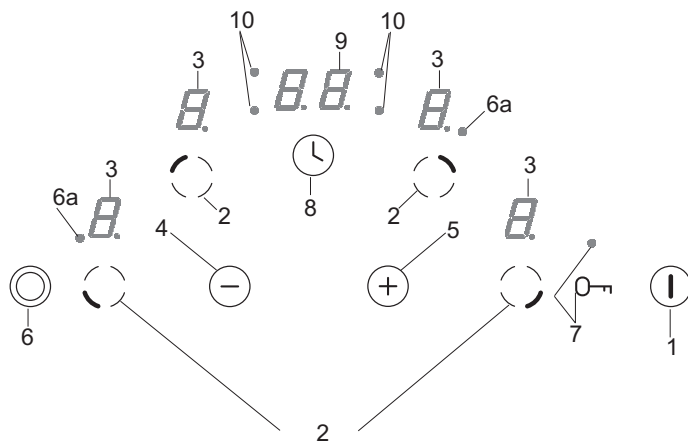
Ø 210/120

Vārīšanas zona – priekšējais  
labais sildriņķis

Ø 180



### Vadības panelis



1. Galvenais sensors
2. Vārīšanas zonu izvēles sensors,
3. Sildriņķu rādītāji,
4. Sensors mīnus,
5. Sensors plus,
6. Dubultās vārīšanas zonas sensors
- 6.a Gaismas diode (LED), kas signalizē par dubultās vārīšanas zonas ieslēgšanos

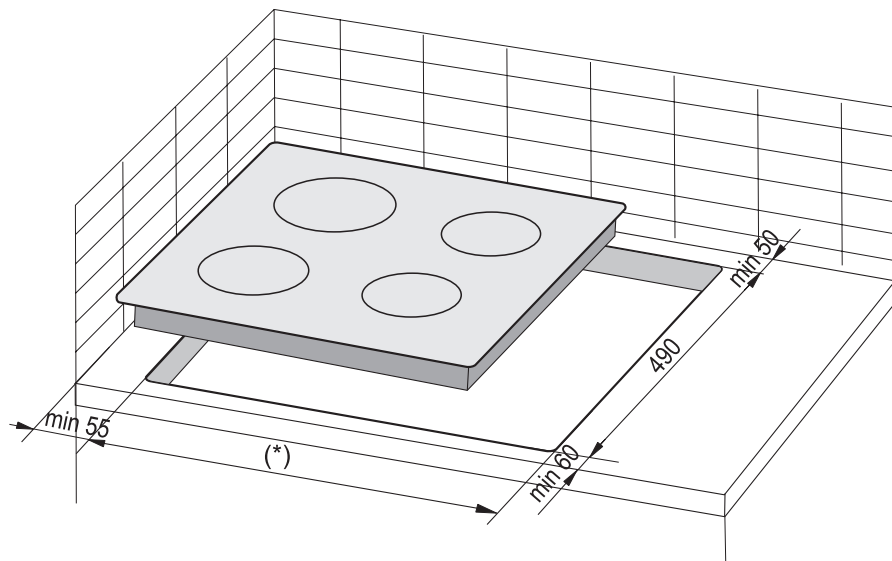
7. Atslēgas funkcijas sensors ar gaismas diodēm (LED),
8. Pulksteņa sensors,
9. Pulksteņa rādītājs,
10. Gaismas diode (LED), kas signalizē par attiecīgās vārīšanas zonas pulksteņa darbību,

# NOSTĀDĪŠANA

## Mēbeļu virsas sagatavošana plāksnes montāžai

- Mēbeļu virsas dēlim jābūt no 28 mm līdz 40 mm biežam, min. 600 mm garam. Tam ir jābūt līdzenam. No sienas puses tam jābūt labi noblīvētam, lai pasargātu no ūdens un mitruma.
- Attālumam no cauruma malas līdz dēļa priekšējai malai jābūt min. 60 mm, bet līdz aizmugurējai malai min. 50 mm.
- Attālumam starp atvēruma malu un mēbeļu sānu sienu ir jābūt vismaz 55 mm.
- Mēbeļu klājumam un līmei, ar ko tas ir pielīmēts, jābūt izturīgiem pret 100°C augstu temperatūru.
- Cauruma malām ir jābūt nodrošinātām ar mitruma izturīgu materiālu.
- Caurumu plāksnē pagatavot saskaņā ar izmēriem, kas parādīti **1.** zīm.
- Zem plāksnes atstāt vismaz 25 mm platu brīvu vietu, lai nodrošinātu pareizu gaisa cirkulāciju. Tādā veidā var novērst sildplāksnes tuvumā esošo virsmu sakāršanu.

1



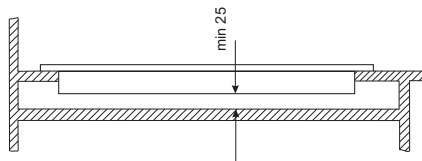
(\*) 560 mm uz dēļiem 600 mm

(\*) 750 mm uz dēļiem 770 mm

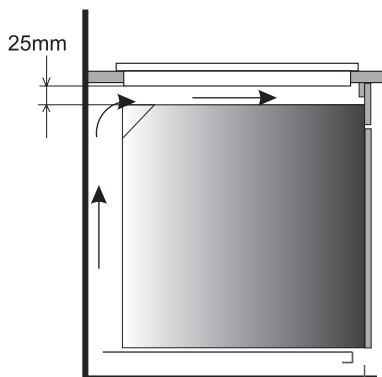
## NOSTĀDĪŠANA

**Uzmanību!** Iebūvējot plīts sildvirsmu virtuves skapīša virsmā, nepieciešams ierīkot nodalošo plauktiņu, kā tas parādīts rasējumā. Ja sildvirsmā tiek iebūvēta virs iebūvējamās cepeškrāsns, nodalošo plauktiņu ierīkot nav nepieciešams.

Ja sildvirsmā iebūvēta virtuves skapīša galda virsmā virs atvilknes, nepieciešams apakšējo sildvirsmas aizsargplāksni pārklāt ar koka plāksni vai keramisko plīšu aizsargājošo pamatni.



Nesošā skapīša darba virsmas sagatavošana iebūvējamās plīts virsmas uzstādīšanai.



Iebūvēšana darba virsmā virs cepeškrāsns ar ventilācijas sistēmu.



Aizliegts iebūvēt plīts virsmu virs cepeškrāsns bez ventilācijas sistēmas.



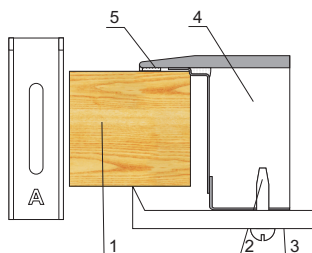
Strāvas kabeli ieteicams pieslēgt tā, lai tas nesaskartos ar ierīces apakšu.

# NOSTĀDĪŠANA

## Plāksnes montāža uz mēbeļu virsas

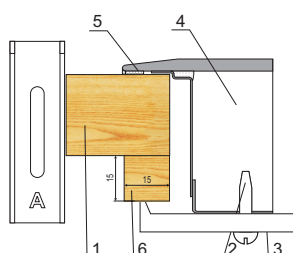
- Lai piestiprinātu 38 mm biezu plāksni, ir vajadzīgi 4 nostiprinātāji "A". Montāžas veids ir parādīts 2. un 3. zīm. Lai nostiprinātu 28 mm biezu plāksni ir nepieciešami nostiprinātāji "A" un 4 koka klucīši ar izmēriem 15x15x50 mm.
- Montāžas veids ir parādīts 4. un 5. zīm.
- Pārbaudīt, vai blīve pilnīgi piekļaujas plāksnei.
- Plāksnes apakšā viegli pieskrūvēt nostiprinātājus.
- Notīrīt mēbeļu virsas dēli, ielikt plāksni caurumā un piespiest dēlim.
- Nostiprinātājus pagriezt perpendikulāri plāksnes malai un stingri pieskrūvēt.

2



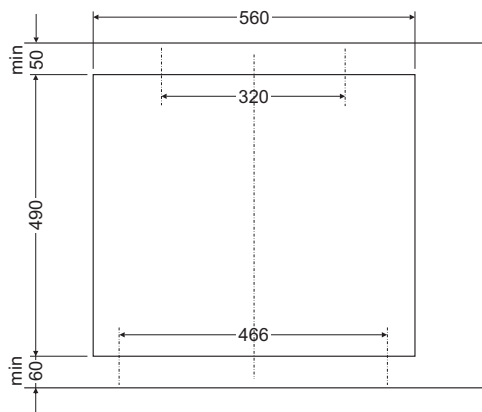
1. Mēbeļu virsas dēlis
2. Skrūve
3. Nostiprinātājs
4. Sildplāksne
5. Plāksnes blīve

4

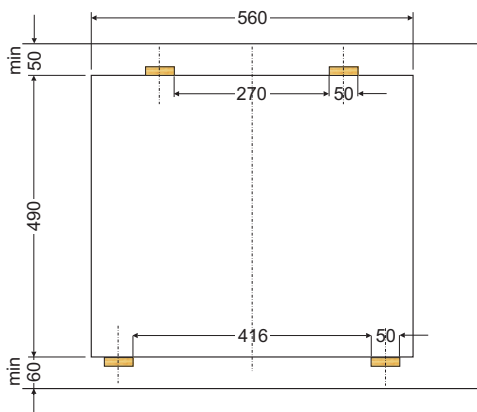


1. Mēbeļu virsas dēlis
2. Skrūve
3. Nostiprinātājs
4. Sildplāksne
5. Plāksnes blīve
6. Koka klucītis

3



5



# NOSTĀDĪŠANA

---

## Virsmas pieslēgšana elektriskajam tīklam

### Uzmanību!


Plīts pieslēgšanu drīkst veikt tikai kvalificēts pilnvarots speciālists. Aizliegts veikt patvaļīgas elektriskā tīkla modifikācijas.

## Norādījumi montierim

Keramiskā virsma ir rūpnieciski paredzēta pievienošanai trīsfāzu maiņstrāvas padeves tīklam (400 V 3N~50Hz). Virsmu ir iespējams pielāgot pieslēgšanai vienfāzes strāvas padevei (230 V), veicot attiecīgu savienojumu uz pieslēgumu plāksnes saskaņā ar piespēgumu shēmu. Pieslēgumu shēma atrodas arī apakšējā aizsega apakšdaļā. Pieslēgumu plāksne ir pieejama pēc vāciņa uz apakšējā aizsega noņemšanas. Ļoti svarīga ir pieslēguma kabeļa pareiza izvēlēšanās, ņemot vērā pieslēguma veidu un keramiskās virsmas nominālo jaudu.

Pieslēgšanas kabeli jāpiestiprina plīts ievada atsaitē.

### Uzmanību!

Neaizmirstiet pievienot iezemējuma dzīslu virsmas ievada spailei apzīmētai ar zīmi . Virsmas elektroenerģijas padeves tīklam jābūt nodrošinātam ar atbilstošu drošinātāju vai ar drošības slēdzi strāvas padeves atslēgšanai avārijas gadījumā.

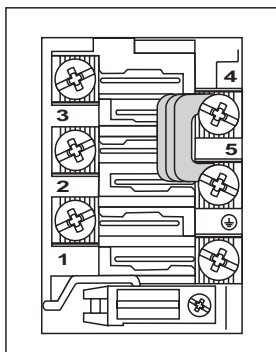
Pirms plīts pieslēgšanas elektroenerģijas padeves avotam jāizlasa uz nominālās plāksnītes ievietotās informācijas un jāapskata pieslēgumu shēmu.

Uzmanību! Speciālistam veicošam plīts pieslēgšanu ir pienākums izsniegt plīts lietotājam „plīts pieslēgšanas elektroenerģijas tīklam apliecību” (kura ir garantijas kartes pielikumā).

Citāds, nekā shēmā norādīts, plīts pieslēgums var radīt tās bojājumu.



# NOSTĀDĪŠANA



## IESPĒJAMO PIESLĒGUMU SHĒMA

Uzmanību! Šī iekārta ir paredzēta lietošanai elektrības tīklā ar 230 V lielu maiņstrāvas spriegumu.

Uzmanību! Elektroinstalācijai ir jābūt aprīkotai ar sadalītāju starp iekārtu un slēdzi

Pieslēgumam var izmantot sekojošus vadus

1	230 V lielam maiņstrāvas elektiskā tīkla spriegumam, izmantojiet vienfāzes pieslēgumu ar neitrālu vadu, savienojot šie tiltiņi 1-2-3 un 4-5, ar zemējumu	1N~		H05VV-F3G4 3X 4 mm <sup>2</sup>
2	400/230 V lielam maiņstrāvas elektiskā tīkla spriegumam, izmantojiet divfāzes pieslēgumu ar neitrālu vadu, savienojot šie tiltiņi 2-3 un 4-5, ar zemējumu	2N~		H05VV-F4G2,5 4X2,5mm <sup>2</sup>
3	400/230 V lielam maiņstrāvas elektiskā tīkla spriegumam, izmantojiet trīsfāzes pieslēgumu ar neitrālu vadu, savienojot šie tiltiņi 4-5, fāzes vadi pieslēgti pie 1, 2 un 3, neitrālais vads līdz 4-5, ar zemējumu	3N~		H05VV-F5G1,5 5X 1,5 mm <sup>2</sup>
Fāžu vadi- L1=R, L2=S, L3=T; N - neitrālais vads;  - aizsargvads				

## APKALPE

### Pirms lietošanas uzsākšanas

- Pirms lietošanas uzsākšanas rūpīgi jāiztīra keramisko virsmu. Ar keramisku virsmu jāapejas kā ar stikla virsmām.
- Pirmās iedarbināšanas laikā var īslaicīgi izdalīties smaka, tādēļ ieslēdziet telpā ventilāciju un atveriet logu.
- Veicot virsmas apkali, vienmēr ievērojiet drošības norādījumus.

**Uzmanību.** Pirms plīts virsma tiek pieslēgta elektrotīklam, uz sildīšanas lauka indikatora var parādīties burts „H”. Tas nav defekts un burts „H” nozudīs pēc aptuveni 60 minūtēm.

## APKALPE

Keramiskā virsma ir aprīkota ar elektronisku sensoru vadības paneli, apkalpojamu ar pieskaršanos ar pirkstu apzīmētiem paneļa sensoru taustiņiem .

Katra pieskaršanās sensora taustiņam tiek apstiprināta ar skaņas signālu.

**Ieslēdzot, izslēdzot vai nostādot sildīšanas jaudu jācenšas pieskasties vienmēr tikai vienam sensora taustiņam. Vienlaicīgas pieskaršanās vairākiem sensoru taustiņiem gadījumā (izņemot sildzonas vai taimera izslēgšanu) sistēma ignorē ievadītās nostādnes, bet ilgākas pieturēšanas gadījumā ieslēdz brīdinājuma signālu.**

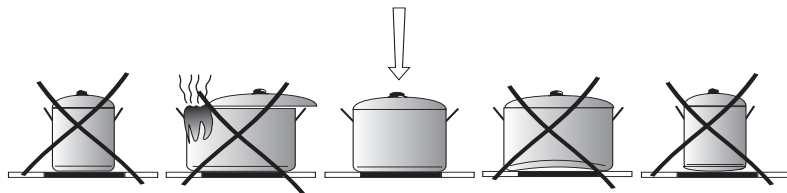
### Gatavošanai piemēroti trauki

Vārīšanai un cepšanai uz keramiskajām virsmām jāpielieto speciālus tam paredzētus traukus. Jāievēro to ražotāju sniegtos norādījumus.

**Trauki ar alumīnija vai vara dibenu var atstāt ļoti grūti iztīrāmus metāliskus plankumus. Sevišķi uzmanīgi jālieto emaljētos traukus, kuri, bez uzraudzības atstātu ēdienu izvārīšanās gadījumā, var radīt neatgriezeniskus virsmas bojājumus. Optimālam elektroenerģijas patēriņam, optimālam pagatavošanas laikam un lai izvairītos no izlējušos ēdienu piedegšanas uz virsmas ievērojiet sekojošus norādījumus.**

### Katla dibens:

Vārīšanai / cepšanai uz keramiskas virsmas ir jāpielieto traukus ar stabilu, plakānu dibenu, jo trauki ar asām šķautnēm un atkarpēm, ar piedegušām ēdienu paliekām var saskrāpēt keramisko virsmu un iedarboties uz to abrazīvi.



### Katla lielums:

Katla dibena plaknes diametram pēc iespējas precīzi jāatbilst keramiskās virsmas sildzonu diametram.

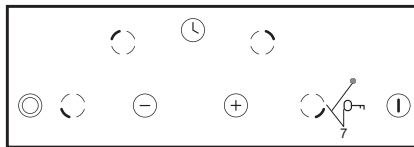
### Katla vāciņš:

Katlam uzlikts vāciņš aiztur siltumu katla iekšpusē, tādējādi saīsinot pagatavošanas laiku un samazinot elektriskās enerģijas patēriņu.

# LIETOŠANA

## Vadības panelis

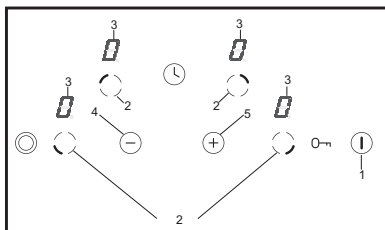
Pēc plīts virsmas pieslēgšanas elektrības padeves tīklam, uz īsu brīdi vajadzētu ieslēgties atslēgas funkcijas diodei (7), pēc kā variet ieslēgt keramisko plīts virsmu.



**Nenovietojiet priekšmetus uz sensoru virsmas (var ieslēgties bojājumu atpazīšanas signāls), virsmu vienmēr ir jāuztur tīru.**

## Plīts virsmas ieslēgšana

Ja keramiskā plīts virsma ir izslēgta, visas vārīšanas zonas ir atslēgtas un to rādītāji nedarbojas. Ieslēdziet plīts virsmu, pieskaroties galvenajam sensoram (1), bet visu vārīšanas zonu rādītājos (3) uz 10 sekundēm parādīsies atzīme „0”. Tagad variet iestatīt vēlamu sildīšanas jaudu, izmantojot sensoru (+) (5) vai (-) (4), izvēloties katrai vārīšanas zonai atbilstošo sensoru (2) (sk., Sildīšanas jaudas uzstādīšana).



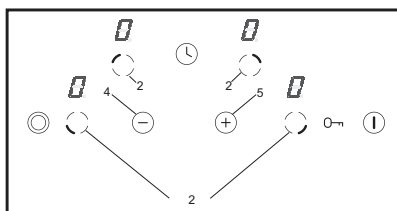
**Ja 10 sekunžu laikā netiks veikti sensoru iestatījumi, plīts pamata plātne izslēgsies.**

**Ja ir ieslēgta aizsardzības funkcija pret bērniem, Jums neizdosies ieslēgt keramiskās plīts virsmu (sk., Keramiskās plīts virsmas atbloķēšana).**

## Sildriņķu ieslēgšana

Pēc plīts virsmas ieslēgšana ar galvenā sensora palīdzību (1), vārīšanas zonu lietošana ir sekojoša:

1. Ar vārīšanas zonas izvēles sensoru, izvelieties vēlamu sildriņķi (2) (sensoru izvietojumam atbilst sildriņķu izvietojumam),
2. Piespiežot „+” atzīmi (5) vai „-” atzīmi (4), iestatiet vēlamu sildīšanas līmeni,
3. Lai mainītu sildīšanas jaudu, rīkojieties līdzīgi kā 1. punktā, vispirms izvēloties vēlamā sildriņķa sensoru (2) un iestatot sildīšanas jaudas līmeni, izmantojot (+) (5) vai (-) (4) sensora atzīmi.



**Ja 10 sekunžu laikā netiks veikti sensoru iestatījumi, plīts pamata plātne izslēgsies.**

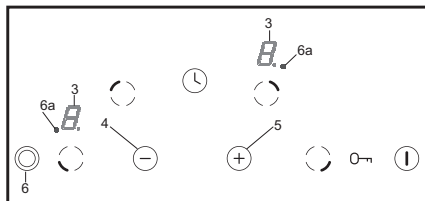
**Sildriņķis ir ieslēgts, ja displejā parādās „0” punktiņš, kas signalizē, ka sildriņķis ir gatavs lietošanai, un ir jāuzstāda vēlamā sildīšanas jauda.**

# LIETOŠANA

## Dubultās sildīšanas zonas funkcija

Dubultās sildīšanas zonas funkciju ieslēgsiet, nospiežot sensoru (6). Par šīs sildīšanas zonas ieslēgšanos signalizēs dubultās sildīšanas zonas gaismas diode - (6a).

Lai izslēgtu dubulto sildīšanas zonu, atkārtoti nospiediet sensoru (6).



Dubultās sildīšanas zonas funkciju var ieslēgt tikai tadā gadījumā, kad ir ieslēgti pamata sildriņķi.

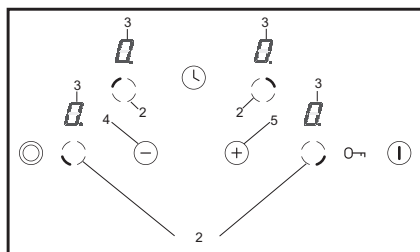
## Sildīšanas jaudas uzstādījumi

Lai uzstādītu sildīšanas jaudu, vispirms ar vārīšanas zonas sensoru (2), izvēlieties attiecīgo sildriņķi. Kad sildriņķu displejā iededzās skaidrāka (3) "Q" atzīme, drīkst uzstādīt vēlamo sildriņķu jaudu ar „+” (5) un „-” (4) sensoru palīdzību.

**Ja nevēlaties, lai darbotos automātiskā sildīšanas jaudas samazināšanas funkcija, izvēlieties sildīšanas jaudu ar sensora (+) palīdzību (5). Tālāk variet pakāpeniski palielināt sildīšanas jaudu, ar sensora (+) (5) palīdzību vai samazināt sildīšanas jaudu ar sensora (-) (4) palīdzību.**

**Ja vēlaties gatavot, izmantojot automātiskās sildīšanas jaudas samazināšanas funkciju, sildīšanas jaudas iestatījumus šāciet ar (-) (4) sensoru.**

**(sk., Automātiskās sildīšanas jaudas samazināšanas funkcija).**



# LIETOŠANA

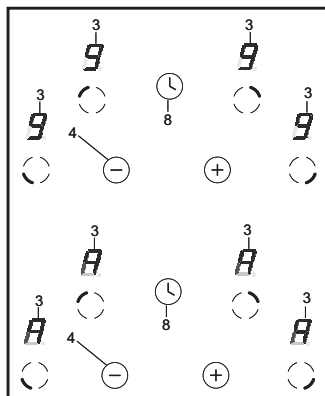
## Automātiskās sildīšanas jaudas samazināšanas funkcija

Katra vārīšanas zona ir aprīkota ar automātisko sildīšanas jaudas samazināšanas funkciju. Ja tā tiks aktivizēta, vārīšanas zona ieslēgsies ar pilnu jaudu uz laiku, kas atkarīgs no izvēlētajā gatavošanas jaudas līmeņa, bet pēc tam pārslēgsies uz iestatīto gatavošanas jaudas līmeni.

Automātiskās sildīšanas jaudas samazināšanas funkcijas ir gatava darbam, ieslēdzot sildīšanas jaudas līmeņa izvēli ar sensora (-) palīdzību (4). Uz gatavošanas zonas rādītāja (3) parādīsies sildīšanas jaudas līmenis „9”. Pēc tam pieskarieties sensoram (+) (5). Uz gatavošanas zonas rādītāja (3) parādīsies sildīšanas jaudas līmenis „9” uz burta „A” simbols.

Ja 10 sekundžu laikā netiks iestatīts sildīšanas jaudas līmenis, pieskaroties sensoram (-) (4), automātiskās sildīšanas jaudas samazināšanas funkcija ieslēgsies, bet „A” burta simbols, visa tā aktivācijas laika gaitā, parādīsies displejā pamīšus ar izvēlēto jaudas līmeni.

Tagad jebkurā laikā varat nomainīt gatavošanas laika jaudas līmeņa iestatījumus, kā tas ir aprakstīts sadaļā „Sildīšanas jaudas līmeņa uzstādīšana”.



Sildīšanas jaudas līmenis	Ātrās gatavošanas laiks (min.)
L	-
1	1
2	3
3	4,8
4	6,5
5	8,5
6	2,5
7	3,5
8	4,5
9	-



Ja sildīšanas jaudas līmeni sāksiet iestatīt tikai pēc 10 sekundēm, nodzisis „A” burta simbols un automātiskās sildīšanas jaudas samazināšanas funkcija vairs nebūs aktīva.



Lai nedeaktivētu automātiskās sildīšanas jaudas samazināšanas funkciju, izvēlieties sildīšanas jaudas līmeni ar sensora (+) (5) palīdzību.

# LIETOŠANA

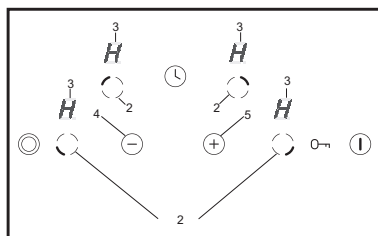
## Vienas vārīšanas zonas izslēgšana

Vienu vārīšanas zonu ir iespējams izslēgt sekojošā veidā:

1. Izvēlieties vēlamu sildriņķi ar vārīšanas zonas izvēles sensoru (2) palīdzību.

2. Pēc tam vienlaicīgi nospiediet sensoru (+) (5) un sensoru (-) (4) vai ar sensoru (-) (4) samaziniet iestatījumus līdz „0” atzīmei.

Displejā parādīsies burts “H” – atlikušās sasilšanas simbols.



## Blokēšanas funkcija

Blokādes funkcija ieslēdzas ar atslēgas funkcijas palīdzību (7) un sargā ieslēgtās vārīšanas zonas pret nejaušu iestatījumu maiņu vai plīts virsmas izslēgšanu no bērnu vai mājdzīvnieku puses. Kad plīts virsma tiek nobloķēta brīdī, kad visas vārīšanas zonas ir izslēgtas (vārīšanas zonu displejā parādās atzīme „0”), plīts virsma ir pasargāta no tās nevēlamas iedarbināšanas, bet tās izslēgšana ir iespējama tikai pēc atbloķēšanas.

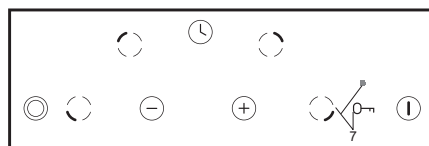


**Pārāvumu gadījumā elektrības padeves tīklā, blokādes funkcija tiek automātiski izslēgta.**

## Plīts virsmas bloķēšana

Lai nobloķētu keramisko plīts virsmu, nospiediet atslēgas sensoru (7) līdz brīdim kad ieslēgsies signāllampīņas diode (7).

Kad gaismas diode būs ieslēgta, atskanēs īss skaņas signāls.



## Plīts virsmas atbloķēšana

Lai atbloķētu keramisko plīts virsmu, nospiediet atslēgas sensoru (7) līdz brīdim kad ieslēgsies signāllampīņas diode (7). Kad gaismas diode nodzisis, atskanēs īss skaņas signāls.



**Plīts virsmas ieslēgšana un izslēgšana ir iespējama tikai tad, kad plīts virsma ir pieslēgta un vārīšanas zonu displejos (3) uzrādās atzīme „0”.**

# LIETOŠANA

---

## Atlikušās sasilšanas rādītājs

---

Sildriņķu izslēgšanas brīdī parādās „H” simbols, kas signalizē „sildriņķi vēl ir karsti!”.



**Šajā laikā nepieskarieties sildriņķiem, ņemot vērā apdeguma draudus, un nenovietojiet uz tiem siltuma jūtīgus priekšmetus!**

Kad simbols ir nozudis, drīkst pieskarties sildriņķiem, zinot, ka tie vēl nav atdzisusi līdz istabas temperatūrai.



**Elektrības padeves traucējumu gadījumā, atlikušā siltuma daudzuma rādītājs „H” vairs neparādīsies. Neskatoties uz to, vārīšanas zonas joprojām var būt karstas!**

### **Svarīga informācija!**

Ja plīts virsma pēc atkārtotas pieslēgšanas vai elektroenerģijas padeves atjaunošanas tās pārrāvuma gadījumā tiks iedarbināta, ieslēgsies īss „auto-tests”, pēc kura iedegsies atlikušā siltuma daudzuma rādītājs „H”. Uz atlikušā siltuma daudzuma rādītāja, aptuveni 45 līdz 60 minūtes, parādās burts „H”. Atlikušā siltuma daudzuma rādītājs nav atkarīgs no temperatūras mērījumiem, bet gan sildīšanas lauku darbības laika. Pēc pārtraukuma elektroenerģijas padevē tiek pieņemta visaugstākā iespējama temperatūra un visgarākais dzesēšanas laiks, tieši tādēļ tas displejā uzrādās tik ilgi.

Turpmāku ierīces darbu tas nekādā veidā neietekmē.

# LIETOŠANA

---

## Darba laika ierobežošana

---

Lai palielinātu darba uzticamību, indukcijas plīts ir aprīkota ar katra sildriņķa darba laika ierobežošanas funkciju. Maksimālo darba laiku nosaka saskaņā ar pēdējo izvēlēto sildīšanas jaudas līmeni.

Ja sildīšanas jaudas līmenis ilgāku laiku netiek nomainīts (sk., tabulu), attiecīgie sildriņķi tiek automātiski izslēgti un tiek aktivizēts atlikušās sasilšanas rādītājs. Jebkurā laikā variet ieslēgt izvēlētos sildriņķus saskaņā ar lietošanas instrukciju.

Sildīšanas jaudas līmenis	Maksimālais darba laiks stundās
<i>L1</i>	10
1	10
2	6
3	5
4	5
5	4
6	1,5
7	1,5
8	1,5
9	1,5



# LIETOŠANA

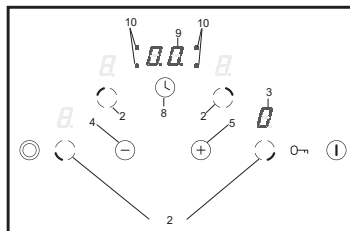
## Pulksteņa funkcija

Ja keramiskā plīts virsma ir aprīkota ar vadības pulksteni (Taimeris), ar tā palīdzību var iestatīt jebkuras vārīšanas zonas darba ilgumu.

Vispirms ieslēdziet izvēlēto vārīšanas zonu (2), bet pēc tam ar pulksteņa sensoru (8), piespiediet tik ilgi, kamēr iedegsies attiecīgā gaismas diode (10), kas atbild par izvēlēto vārīšanas zonu (2).

Kamēr mirgo gaismas diode (10), piespiediet sensoru (+) (5) vai (-) (4), iestatot vēlamo vārīšanas zonas uzsildīšanas laiku.

Pulkstenis ieslēgsies tikai tad, kad tas uzrādīs laiku (9), kas nav vienāds ar nulli.



**Par iestatītā laika beigām signalizē atkārtots skaņas signāls. Attiecīgās vārīšanas zonas displejā (3) parādīsies atzīme „0”, vārīšanas zona nesilda, bet pulksteņa displejā (9) uzrādās „00”.**

Pulksteņa vadītās vārīšanas zonas sildīšanas jaudas iestatījumus izdriest, pieskaroties sensoram (2), bet pēc tam sensoram (+) (5) vai (-) (4), lai iestatītu vārīšanas zonas jaudu.

Ja pulkstenis tiek iestatīts, vārīšanas zonai esot izslēgtai, aiz cipariem pulksteņa displejā (9) neparādās punktiņš. Šo funkciju var izmantot kā parastu minūšu rādītāju.

### Minūšu rādītājs

Minūšu rādītāju var izmantot, ja rodas nepieciešamība signalizēt par dažādām darbībām, kurām nepieciešams īss realizācijas laiks, kā, piem., olu vārīšana, citu darbību veikšana, kurām nav tiešas saaites ar plīts virsmas funkcijām. Minūšu rādītāja laika iestatījumi no 0 līdz 99 min.

Lai ieslēgtu minūšu rādītāju:

- vienlaicīgi nospiediet sensoru (8),
- pēc tam nospiežot sensoru (+) (5) vai (-) (4), iestatiet vēlamo laiku (piem., 5 minūtes).



**Par iestatītā laika beigām signalizē skaņas signāls.**

# LIETOŠANA

## Uzsildīšanas funkcija

Uzsildīšanas funkcija saglabā pagatavoto ēdienu siltumu uz sildriņķiem. Izvēlētie sildriņķi ir ieslēgti zemas sildīšanas jaudas režīmā. Sildīšanas lauka intensitāte tiek kontrolēta ar ēdiena uzsildīšanas funkcijas palīdzību, pārtikas temperatūra tiek saglabāta 65°C robežās. Tādējādi silts, lietošanai gatavs ēdiens, nemaina savu garšu un nepiedeg pie trauka apakšas. Šo funkciju var izmantot sviesta vai šokolādes izkausēšanas nolūkos.

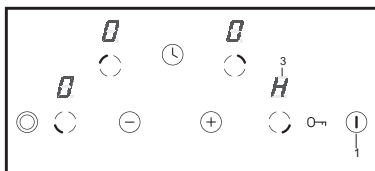
Ēdiena uzsildīšanas funkcija ir uzstādīta kā papildus sildīšanas jauda starp pozīciju „0 1” un displejā parādās kā simbols „L”.



**Funkcijas ieslēgšana „L” notiek brīdī, kad jaudas līmenis tiek samazināts līdz atzīmei „1”.**

## Plīts pamata plāksnes izslēgšana

Plīts pamata plāksne ir ieslēgta, ja darbojas kaut vai viens no silriņķiem. Piespiežot galveno sensoru (1), tiek izslēgta plīts pamata plāksne (3) un mirgo burts “H” - atlikušās sasilšanas simbols.



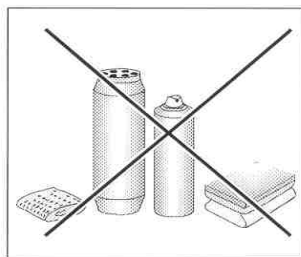
# KOPŠANA UN TĪRĪŠANA

Keramikas tīrīšanai ir piemērojami tādi paši noteikumi, kā stikla virsmu tīrīšanai.



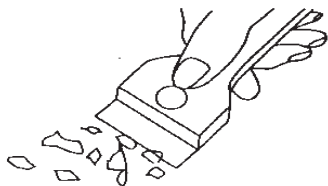
Keramikas tīrīšanai ir piemērojami tādi paši noteikumi, kā stikla virsmu tīrīšanai. Nekādā gadījumā nedrīkst pielietot abrazīvus vai ķīmiski agresīvus tīrīšanas līdzekļus, smilšpapīru vai asus drāniņus.

Tīrīšanai nedrīkst pielietot arī ar tvaiku tīrošas iekārtas.



## Tīrīšana pēc katras lietošanas

- **Nelielus, nepiedegušus** netīrumus noslaukiet ar mitru drāniņu bez tīrīšanas līdzekļa. Trauku mazgāšanas līdzekļa pielietojums var radīt zilganus plankumus, kurus ne vienmēr izdodas notīrīt uzreiz, pat tad, ja tiek pielietots speciāls tīrīšanas līdzeklis.
- **Stipri piedegušus netīrumus jānovāc ar asu skrāpi.** Pēc tam noslaucīt sildvirsmu ar mitru drāniņu.



## Plankumu tīrīšana

- **Gaišus, pārļu krāsas plankumus (alumīnija pēdas)** uz atdzisušas virsmas jātīra ar speciālu tīrīšanas līdzekli. Kalķakmens plankumus (palikušus pēc ūdens izliešanās) var notīrīt ar etiķi vai speciālu tīrīšanas līdzekli.
- Cukura, ēdienu saturošu cukuru, plastmasas vai alumīnija plēves novākšanai no sakarsušas sildzonas nekādā gadījumā neizslēdziet sildzону! Tos nekavējoties karstus jānoskrāpē no sildzonas. Pēc to novākšanas var sildzону izslēgt un atdzisušu virsmu pabeigt tīrīt ar speciālu tīrīšanas līdzekli.

Speciālos tīrīšanas līdzekļus var iegādāties universālveikalos, specializētos elektrotehnikas veikalos, sadzīves ķīmijas preču veikalos un pārtikas veikalos. Asus skrāpjus var nopirkt veikalos meistariem amatieriem, būvmateriālu veikalos un krāsošanas piederumu veikalos.

## KOPŠANA UN TĪRĪŠANA

---

Nekad nepielietojiet tīrīšanas līdzekļus uz karstas sildvirsmas. Ieteicams ļaut tīrīšanas līdzeklim nedaudz nožūt un pēc tam noslaucīt to ar mitru drāniņu. Jebkādas tīrīšanas līdzekļa paliekas jānovāc no virsmas pirms tās uzkaršanās, pretējā gadījumā tīrīšanas līdzekļiem var būt kodīga iedarbība.

**Nepareizas apiešanās ar keramisko sildvirsmu gadījumā ražotājs neuzņemas atbildību pēc garantijas!**

### **Uzmanību!**

Ja ieslēgta keramiskā virsma jebkādu iemeslu dēļ kļūst nevadāma, to jāatslēdz no elektroenerģijas padeves izslēdzot slēdzi uz sadales dēļa vai drošinātāju un jāsazinās ar servisu.


### **Uzmanību!**

Keramiskās virsmas saplaisāšanas vai lūzuma gadījumā sildvirsmu nekavējoties jāizslēdz un iekārtu jāatslēdz no elektriskā tīkla. Šim nolūkam jāizslēdz drošinātāju vai jāizvelk iekārtas kontaktdakšu. Pēc tam jāsazinās ar servisu.

## NORĀDĪJUMI AVĀRIJAS GADĪJUMIEM

Jebkurā avārijas gadījumā:

- jāizslēdz virsmas darbības sistēmas,
- jāatslēdz virsmu no elektroenerģijas padeves avota,
- jāizsauc servisa darbinieks,
- dažus sīkus defektus lietotājs var novērst patstāvīgi, sekojot lejupesošajā tabulā sniegtajiem norādījumiem. Pirms servisa darbinieku izsaukšanas pārbaudiet tabulā aprakstītos problēmu atrisinājumus.

PROBLĒMA	IEMESLS	NOVĒRŠANA
1.Iekārta nedarbojas	- tīklam nav strāvas padeves	-pārbaudiet mājas tīkla drošinātāju, izdegušu nomainiet
2.Nevar veikt nostādnes	- vadības panelis nav ieslēgts	- ieslēdziet vadības paneli
	- nepietiekami ilgi pieturēts taustiņš (īsāk, nekā 1 sek.)	- pieturiet ilgāk taustiņu
	- vienlaicīga pieskaršanās vairākiem taustiņiem	- vienmēr pieskarieties tikai vienam sensora taustiņam (izņemot sildzonus izslēgšanu)
3.Nevar veikt nostādnes un atskan īss skaņas signāls	- ir ieslēgta blokāde bērnu drošībai	- iizslēdziet blokādi
4.Nevar veikt nostādnes un atskan garš skaņas signāls	- nepareiza apkalpe (aktivēti nepareizi vai nepietiekami ilgi pieturēti sensoru taustiņi)	- vēlreiz iedarbiniet virsmu
	- sensoru taustiņi ir aizklāti vai netīri	- atklājiet vai iztīriet sensoru taustiņus
5.Visa iekārta izslēdzas	- pēc iekārtas ieslēgšanas 10 sek. laikā netika veiktas nekādas nostādnes	- vēlreiz ieslēdziet vadības paneli un nekavējoties ievadiet nostādnes
	- sensoru taustiņi ir aizklāti vai netīri	- atklājiet vai iztīriet sensoru taustiņus
6.Viena sildzona izslēdzas	- darbības laika aprobežojums	- vēlreiz ieslēdziet sildzonu
	- sensoru taustiņi ir aizklāti vai netīri	- atklājiet vai iztīriet sensoru taustiņus
7.Netiek izgaismots atlikušā siltuma indikators, kaut gan sildzonus vēl ir karstas	- tīklā ir bijis īslaicīgs strāvas padeves pārtraukums vai iekārta tika atslēgta no elektriskā tīkla	- atlikušā siltuma indikators tiks izgaismots pēc tuvākās vadības paneļa ieslēgšanas un izslēgšanas
8.Keramiskā virsma ir saplaisājusi	 Bīstami! Nekavējoties atslēdziet iekārtu no elektriskā tīkla (drošinātājs). Sazinieties ar tuvāko servisu.	

## NORĀDĪJUMI AVĀRIJAS GADĪJUMIEM

PROBLĒMA	IEMESLS	NOVĒRŠANA
9. Visiem sildīšanas laukiem nedrīkst iestatīt lielāku sildīšanas jaudas līmeni kā 6. Blakus cipariem mirgo punktiņi.	- ieslēgusies plīts virsmas termiskā aizsardzība.	Drīkst turpināt plīts virsmas lietošanu. Pēc plīts virsmas atdzesēšanas, punktiņi blakus cipariem beigs mirgot un iespējams izmantot sildīšanas jaudas līmeņus no 7. līdz 9. Plīts virsmas atdzesēšanas laiks ir atkarīgs no virsmas ekspluatācijas intensitātes.
10. Plīts virsma izslēdzas. Pulksteņa displejā mirgo burti „CC”	ieslēgusies plīts virsmas termiskā aizsardzība, kas aizsargā virsmu pret bojājumiem.	Plīts virsmu drīkstēs izmantot tikai pēc virsmas atdzesēšanas. Tas kļūs iespējams, kad nodzisis burti „CC”.
11. Ja defekts joprojām nav salabots.	Atvienot keramisko plīts virsmu no elektrības padeves tīkla (drošinātājs!). Griezties tuvākajā servisa centrā. Svarīga informācija! Jūs esat atbildīgs par pareizu ierīces izmantošanu un tehnisko stāvokli mājsaimniecības vajadzībām. Sakarā ar nepareizu ierīces lietošanu, meistara vizīte, pat garantijas periodā, saistīsies ar papildus izmaksām. Par zaudējumiem, kas radušies instrukcijas neievērošanas gadījumā, ražotājs nenes nekādu atbildību.	

## TEHNISKIE DATI

---

Nominālais spriegums:	400V 3N~50 Hz
Nominālā jauda:	<b>BHC6*, BHC9* (PB*4VQ251CFT)</b>
- Sasildīšanas: 1 x Ø 145 mm	1200 W
- Sasildīšanas: 1 x Ø 180 mm	1800 W
- Sasildīšanas: 1 x Ø 170x265 mm	2200 W
- Sasildīšanas: 1 x Ø 210/120 mm	2200 W
Nominālā jauda:	<b>BHC6*, BHC9* (PB*4VQ252CFT)</b>
- Sasildīšanas: 1 x Ø 145 mm	1200 W
- Sasildīšanas: 1 x Ø 180 mm	1800 W
- Sasildīšanas: 1 x Ø 180/120 mm	1700 W
- Sasildīšanas: 1 x Ø 210/120 mm	2200 W
Izmēri:	576 x 518 x 50;
Svars:	ca. 7,8 kg;

Atbilst Eiropas Ūnijas normu EN 60335-1; EN 60335-2-6 prasībām.

## GARANTIJA,

---

### Garantija

---

Garantijas pakalpojumi tiek sniegti saskaņā ar garantijas kartes noteikumiem.

- Ražotājs neatbild par jebkādiem bojājumiem, kuri radušies izstrādājuma nepareizas lietošanas dēļ.

*Lūdzam ierakstīt šeit no nominālās plāksnītes plīts tipu un fabrikas numuru*

*Tips* .....

*Fabrikas Nr* .....

