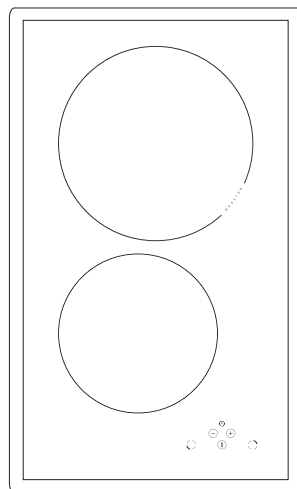


BHII3*



LT NAUDOJIMO INSTRUKCIJA / MONTUOJAMOJI INDUKCINĖ
KAITLENTĖ

LV LIETOŠANAS PAMĀCĪBA / IEBŪVĒJAMĀ INDUKCIJAS PLĪTS
VIRSMA

Kaitlentė Hansa – tai išskirtinio naudojimo paprastumo ir puikaus veiksmingumo derinys. Perskaičius šią instrukciją, kaitlentės naudojimas nekels jokių problemų.

Prieš supakuojant pagamintą kaitlentę bandymų stenduose buvo patikrintas jos saugumas ir veikimas.

Prieš jungdami prietaisą prašome atidžiai perskaityti naudojimo instrukciją. Laikantis instrukcijoje pateikiamų nurodymų, išvengsite netinkamo naudojimo atvejų.

Instrukciją būtina išsaugoti ir laikyti taip, kad visada būtų po ranka.

Būtina kruopščiai laikytis naudojimo instrukcijos nurodymų, kad išvengtumėte nelaimingų atsitikimų.

Dėmesio!

Prietaisą naudoti tik perskaičius šią instrukciją.

Prietaisas suprojektuotas naudoti tik virimui. Bet koks kitas jo naudojimas (pvz., patalpoms šildyti) neatitinka jo paskirties ir gali kelti pavojų.

Gamintojas pasilieka teisę daryti prietaiso veikimo neįtakojančius pakeitimus.

TURINYS

Pagrindinė informacija.....	2
Saugaus naudojimo nurodymai.....	4
Gaminio aprašymas.....	9
Įrengimas.....	10
Naudojimas.....	14
Valymas ir priežiūra.....	25
Kaip elgtis avariniais atvejais.....	27
Techniniai duomenys.....	29

SAUGOS NURODYMAI

Dėmesio. Įrenginys ir jo pasiekiamos dalys naudojant įkaista. Būtina būti ypač atsargiems liečiantis prie kaitinimo elementų. Vaikai iki 8 metų amžiaus turėtų laikytis atokiau, nebent nuolatos yra prižiūrimi.

Šis įrenginys gali būti naudojamas vyresnių nei 8 metų amžiaus vaikų ir asmenų, turinčių fizinių, jautimo ar protinių apribojimų arba neturinčių patirties ir žinių, jeigu jie yra prižiūrimi už jų saugumą atsakingų asmenų ar laikantis įrenginio naudojimo instrukcijos. Būtina atkreipti dėmesį, kad prietaisu nežaistų vaikai. Tvarkymo ir priežiūros darbų neturėtų atlikti vaikai be priežiūros.

Dėmesio. Gaminimas ant kaitlentės be priežiūros, kai naudojami riebalai ar aliejus, gali būti pavojingas ir sukelti gaisrą.

NIEKADA ugnies negalima gesinti vandeniu. Būtina išjungti įrenginį ir liepsną pridengti, pvz., dangčiu arba nedegiu apklotu.

Dėmesio. Gaisro grėsmė: nelaikyti daiktų ant virimo paviršiaus.

Dėmesio. Jeigu paviršius yra įskilęs, išjungti srovę elektros srovės smūgiui išvengti.

SAUGOS NURODYMAI

Nerekomenduojama ant kaitlentės paviršiaus dėti metalinius daiktus, pvz., peilius, šakutes, šaukštus, dangčius ir aliuminio foliją, nes gali įkaisti.

Baigus naudoti, išjungti kaitlentę reguliatoriumi ir nesivadovauti indų detektoriaus rodmenimis.

Prietaiso nevaldyti išoriniu laikmačiu ar nepriklausoma nuotolinio valdymo sistema.

Viryklei valyti negalima naudoti garinės valymo įrangos.

Saugaus naudojimo nurodymai

- Prieš pirmą kartą naudojant indukcinę kaitlentę būtina perskaityti naudojimo instrukciją. Tai padės užtikrinti saugumą ir išvengti kaitlentės gedimų.
- Jeigu indukcinė kaitlentė naudojama greta radijo, televizoriaus ar kito siųstuvo, būtina patikrinti, ar tinkamai veikia kaitlentės valdymo skydas.
- Kaitlentę turėtų prijungti įgaliotasis elektrikas.
- Kaitlentės negalima įrengti greta šaldymo įrenginių.
- Baldai, kuriuose montuojama kaitlentė, turėtų būti atsparūs apie 100 °C temperatūrai. Šis reikalavimams taikomas fanerai, briaunoms, plastikiniams paviršiams, klėjams ir lakams.
- Kaitlentę naudoti tik ją sumontavus balde. Tai padės išvengti prisilietimo prie dalių su įtampa.
- Elektros prietaisų taisymo darbus gali atlikti tik specialistas. Ne specialisto atlikti taisymo darbai kelia rimtą grėsmę vartotojui.
- Prietaisas išjungiamas iš elektros tinklo tik tada, kai išjungiamas saugiklis ar kištukas ištraukiamas iš lizdo.
- Įrengus kaitlentę, jungiamojo laido kištukas turi būti pasiekiamas.
- Būtina atkreipti dėmesį, kad prietaisu nežaistų vaikai.
- Prietaisas nėra skirtas naudoti asmenims, kurių fiziniai, jutiminiai ar protiniai gebėjimai yra riboti (taip pat ir vaikams), ar neturintiems patirties arba neišmanantiems prietaiso, nebent naudojamosi prižiūrint asmeniui, atsakingam už jų saugumą, ir laikantis prietaiso naudojimo instrukcijos.
- **Asmenys su implantuotais gyvybės funkcijas palaikančiais prietaisais (pvz., širdies stimulatoriumi, insulino pompa ar klausos aparatu) privalo įsitikinti, kad šių prietaisų veikimas nebus trukdomas indukcinės kaitlentės (indukcinės kaitlentės veikimo zona yra 20–50 kHz).**
- Dingus įtampai tinkle, ištrinami visi nustatymai. Vėl atsiradus įtampai tinkle, būtina elgtis atsargiai. Kol kaitvietės yra karštos, rodomas likutinio įkaitimo rodiklis „H“ ir blokuotės raktas, kaip pirmą kartą įjungus.
- Elektroninėje sistemoje sumontuotas likutinio įkaitimo indikatorius rodo, kad kaitlentė yra įjungta arba vis dar yra karšta.
- Jeigu kištuko lizdas yra greta kaitvietės, būtinas atsargumas, kad viryklės laidas nesiliestų su įkaitusiomis vietomis.
- Jeigu naudojamas aliejus ir riebalai, nepalikti kaitlentės be priežiūros, nes gali kilti gaisras.
- Nenaudoti indų, pagamintų iš plastiko ir aliuminio folijos. Tokie indai lydosi aukštoje temperatūroje ir gali pažeisti keraminį stiklą.
- Kietosios ir skystosios būsenos cukrus, citrinų rūgštis, druska ir pan. bei plastikas neturėtų patekti ant įkaitusių kaitviečių.
- Jeigu dėl neatidumo cukraus ar plastiko patenka ant karštos kaitvietės, jokiu būdu negalima išjungti kaitlentės, o cukrų ir plastiką būtina nugramdyti aštriu gremžtuku. Saugoti rankas nuo nuplikymo ir sužeidimo.

Saugaus naudojimo nurodymai

- Ant indukcinės kaitlentės naudoti tik puodus ir kaistuvus plokščiu dugnu, be briaunų ir šerpetų, kurie galėtų subraižyti stiklą.
- Indukcinės kaitlentės kaitinamasis paviršius yra atsparus terminiam šokui. Paviršius nėra jautrus nei šalčiui, nei karščiui.
- Stengtis ant stiklo nenumesti daiktų. Dėl taškinių smūgių, pvz., nukritus buteliukui su prieskoniais, gali atsirasti keraminio stiklo įtrūkimų ir atplaišų.
- Jeigu atsiranda pažeidimų, verdančio patiekalo gali patekti į indukcinės kaitlentės dalis su įtampa.
- Jeigu paviršius yra įskilęs, išjungti srovę elektros srovės smūgiui išvengti.
- Draudžiama kaitlentę naudoti kaip pjaustymo lentą ar darbatalį.
- Nerekomenduojama ant kaitlentės paviršiaus dėti metalinius daiktus, pvz., peilius, šakutes, šaukštus, dangčius ir aliuminio foliją, nes gali įkaisti.
- Kaitlentės negalima montuoti virš krosnelės be vėdinimo, indaplovės, šaldytuvo, šaldiklio ar skalbyklės.
- Jeigu kaitlentė sumontuota stalviršyje, spintelėje esantys metaliniai daiktai gali smarkiai įkaisti dėl oro, patenkančio iš kaitlentės vėdinimo sistemos. Todėl būtina naudoti apvalkalą (žr. 2 pieš.).
- Būtina laikytis keraminio stiklo priežiūros ir valymo nurodymų. Netinkamai naudojamam stiklui garantija negalioja.

KAIP TAUPYTI ENERGIJĄ



Atsakingi energijos vartotojai taupo ne tik namų ūkio lėšas, bet sąmoningai veikia aplinkos naudai. Todėl padėkime, taupykime elektros energiją! Tai galima padaryti šiais būdais:

•Naudoti tinkamus puodus virti.

Puodai plokščiu ir storu dugnu leidžia sutautyti iki 1/3 elektros energijos. Būtina nepamiršti dangčio, nes be jo elektros energijos sąnaudos padidėja keturis kartus!

•Būtina rūpintis kaitlenčių ir puodų dugnų švara.

Nešvarumai trikdo šilumos perdavimą – stipriai prisvilusius nešvarumus dažniausia galima pašalinti tik priemonėmis, kurios smarkiai teršia gamtą.

•Vengti be reikalo „žvilgčioti į puodus“.

•Nemontuoti kaitlentės šalia šaldytuvų/šaldiklių.

Dėl jų padidėja elektros energijos sąnaudos.

IŠPAKAVIMAS



Prietaisas yra apsaugotas nuo pažeidimų pervežant. Išpakavus prietaisą, pakuotės elementus prašome pašalinti taip, kad nekenktų aplinkai.

Visos pakavimo medžiagos yra nekenksmingos aplinkai, 100 % tinkamos pakartotinai perdirbti ir yra paženklintos reikiamu simboliu.

Dėmesio! Pašalintas pakavimo medžiagas (polietileno maišelius, putplasčio gabaliukus ir pan.) laikyti atokiau nuo vaikų.

PANAUDOTŲ PRIETAISŲ ŠALINIMAS

Šis prietaisas ženklinamas perbraukto atliekų konteinerio ženklu pagal Europos direktyvą Nr. **2012/19/UE** ir Lenkijos panaudotų elektrinių ir elektroninių prietaisų įstatymą.



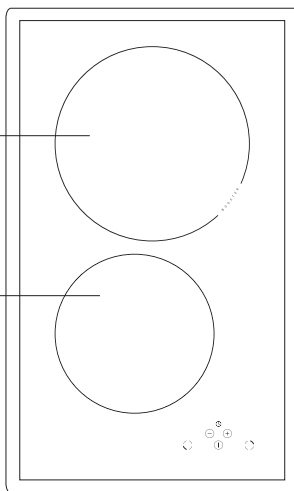
Toks ženklas rodo, kad pasibaigus prietaiso naudojimo laikotarpiui, prietaiso negalima išmesti su kitomis buities atliekomis. Vartotojas privalo tokį prietaisą atiduoti panaudotų elektrinių ir elektroninių prietaisų surinkėjams. Surinkėjai, taip pat vietos surinkimo taškai, parduotuvės ir įmonės sudaro tinklą, kur galima atiduoti tokią įrangą. Tinkamai elgiantis su panaudota elektrine ir elektronine įranga padedama išvengti kenksmingų padarinių žmonių sveikatai ir aplinkai dėl įrangoje esančių pavojingų medžiagų, netinkamo įrangos laikymo ir perdirbimo.

GAMINIO APRAŠYMAS

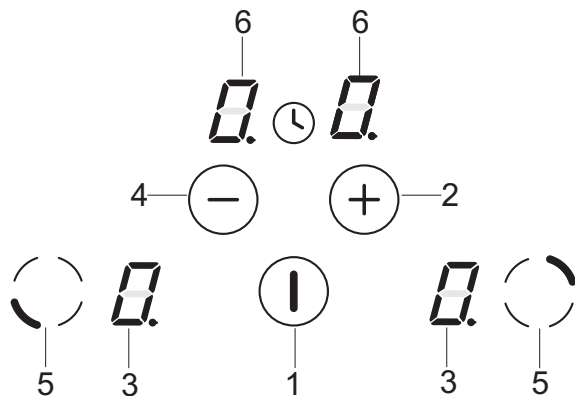
Kaitlentės BH113* aprašymas

Indukcinė kaitvietė Booster
(užpakalinė) Ø 220 mm

Indukcinė kaitvietė
(priekinė) Ø 180 mm



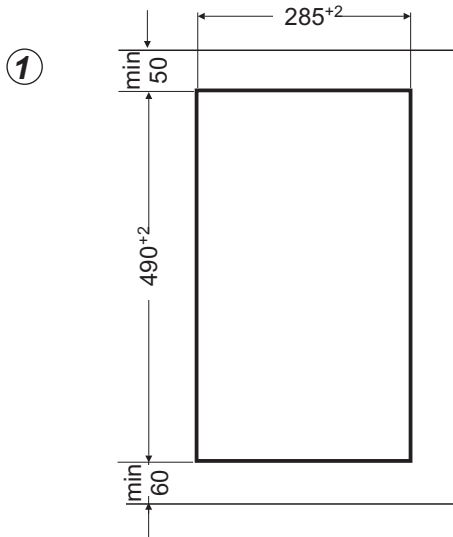
Valdymo skydas



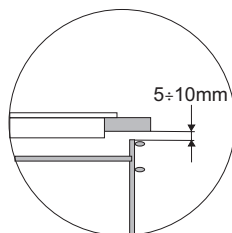
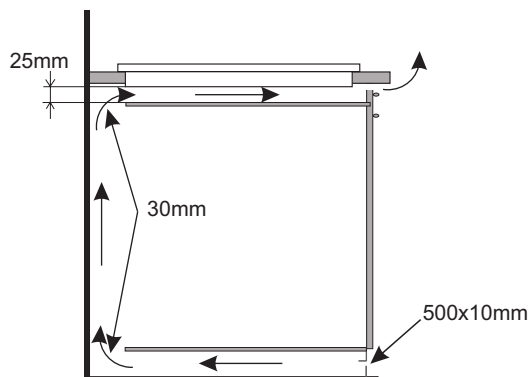
1. Kaitlentės įjungimo/išjungimo jutiklis
2. Pliuso jutiklis
3. Kaitlentės rodiklis
4. Minuso jutiklis
5. Kaitvietės parinkimo jutiklis
6. Laikmačio indikatorius

Baldo stalviršio paruošimas kaitlentei įmontuoti

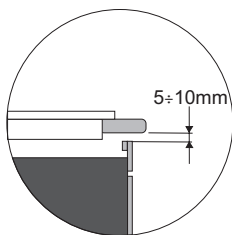
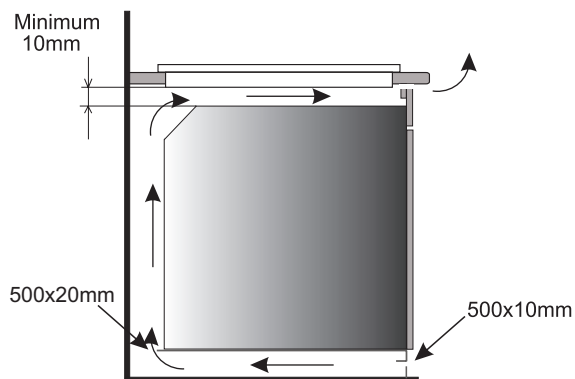
- Stalviršio storis turėtų būti nuo 28 iki 40 mm, o gylis – ne mažesnis kaip 600 mm. Stalviršis turi būti plokščias ir lygiai pritvirtintas. Stalviršį nuo sienos būtina užsandarinti ir apsaugoti, kad nepatektų skysčiai ir drėgmė.
- Atstumas nuo angos briaunos iki stalviršio briaunos priekyje turėtų būti ne mažesnis kaip 60 mm, o užpakalyje – ne mažesnis kaip 50 mm.
- Atstumas tarp angos krašto ir baldų šoninės sienelės turėtų būti ne mažesnis nei 55 mm.
- Baldų, į kuriuos montuojama įranga, danga ir klėjai turi būti atsparūs 100 °C temperatūrai. Jeigu nesilaikoma šio reikalavimo, paviršius gali deformuotis arba atsiklijuoti danga.
- Angos briaunos turi būti padengtos drėgmės nesugėriamą medžiaga.
- Stalviršio angos matmenys nurodyti 1 pieš.
- Kaitlentės apačioje būtina palikti bent 25 mm laisvos erdvės, kad tinkamai cirkuliuotų oras ir neįkaistų paviršius apie kaitlentę, 2 pieš.



2 pieš.



Montavimas laikančiosios spintelės stalviršyje.



Montavimas stalviršyje virš orkaitės su vėdinimu.



Draudžiama kaitlentę montuoti virš orkaitės be vėdinimo.

KAITLENTĒS ĮRENGIMAS

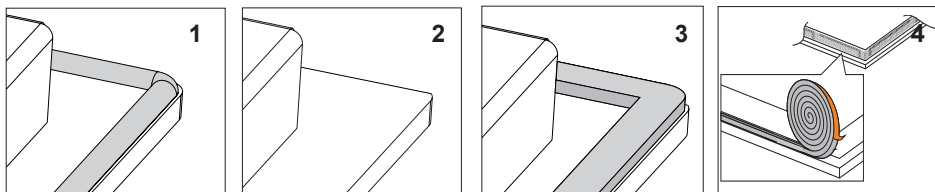
Tarpiklio montavimas

Priklausomai nuo modelio, tarpiklį sumontavo gamintojas (1 pav.)

Jei tarpiklio nesumontavo gamintojas, atlikite toliau nurodytus veiksmus:

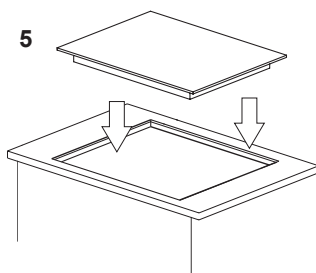
Prieš montuodami įrenginį į stalviršio angą, prie gaminio pritvirtintą tarpiklį reikia sumontuoti iš plokštės apačios (2 pav.).

Norėdami tai padaryti, pirmiausia nuimkite apsauginę plėvelę nuo tarpiklio, o tada priklijuokite ją kuo arčiau lentos krašto (3,4 pav.)



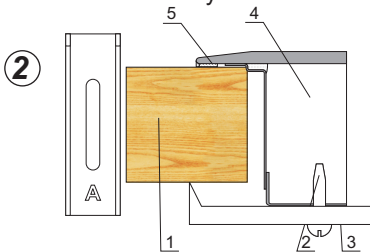
Draudžiama statyti įrenginį be tarpiklio.

Pastatykite plokštę baldų angoje, įstatykite simetriškai į angą taip, kad atstumai tarp plokštės ir virtuvės stalviršio krašto būtų vienodi iš abiejų pusių (5 pav.)

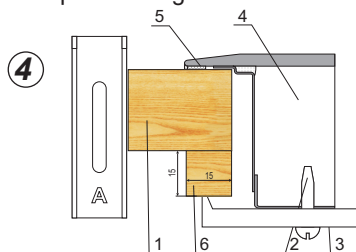
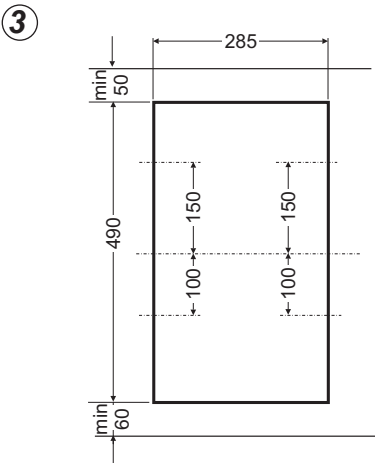


Kaitlentės tvirtinimas baldo stalviršyje*

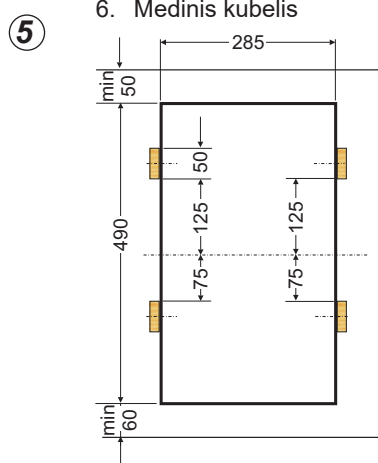
- Jeigu stalviršio storis 38 mm, kaitlentei tvirtinti naudoti 4 „A“ laikiklius. Tvirtinimo būdas parodytas **2** ir **3** pieš. Jeigu stalviršio storis 28 mm, be „A“ laikiklių, papildomai būtina naudoti 4 medinius kubelius, kurių matmenys 15x15x50 mm. Tvirtinimo būdas parodytas **4** ir **5** pieš.
- Patikrinti, ar tarpiklis tiksliai prigludęs prie kaitlentės.
- Laikiklius lengvai prisukti kaitlentės apačioje.
- Nuvalyti stalviršį, įdėti kaitlentę į angą ir prispausti prie stalviršio.
- Laikiklis nustatyti statmenai kaitlentės briaunai ir prisukti iki galo.



1. Stalviršis
2. Sraigtas
3. Tvirtinimo laikiklis
4. Kaitlentė
5. Kaitlentės tarpiklis



1. Stalviršis
2. Sraigtas
3. Tvirtinimo laikiklis
4. Kaitlentė
5. Kaitlentės tarpiklis
6. Medinis kubelis



- Kaitlentėje yra visam laikui pritvirtintas laidas su apsauginiu kontaktu, kuris gali būti jungiamas tik į 230 V ~ 50 Hz lizdą su apsauginiu kaiščiu. Kištukinio lizdo apsauginę grandinę būtina apsaugoti 16 A saugikliu.

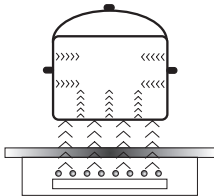
*Kai kuriuose modeliuose

NAUDOJIMAS

Prieš pirmą kartą įjungiant kaitlentę

- pirmiausia būtina gerai nuvalyti indukcinę kaitlentę. Su indukcinėmis kaitlentėmis elgtis kaip su stikliniu paviršiumi,
- pirmą kartą naudojant gali išsiskirti kvapų, todėl būtina įjungti patalpos vėdinimą arba praverti langą,
- atlikti priežiūros veiksmus, laikantis saugos nurodymų.

Indukcinio lauko veikimo principai



Elektros generatorius maitina prietaiso viduje įmontuotą ritę. Ši ritė sukuria magnetinį lauką, taigi tik pastačius puodą ant kaitlentės, į puodą patenka indukcinės srovės. Šios srovės puodą paverčia tikraisiais šilumos siūstuvais, o kaitlentės stiklinis paviršius lieka šaltas.

Šioje sistemoje numatyta naudoti puodus, kurių dugnai yra paveikūs magnetiniam laukui. Indukcinė technologija pasižymi dviem privalumais:

- šilumą skleidžia tik puodas, šiluma naudojama kiek įmanoma maksimaliai,
- nėra šilumos inercijos reiškinių, kadangi virti pradedama, kai tik puodas pastatomas ant kaitlentės, ir baigiama, kai jis nuimamas nuo kaitlentės.

Apsauginė įranga:

Jeigu kaitlentė įrengta ir naudojama tinkamai, retai prireikia apsauginės įrangos.

Ventiliatorius: valdymo ir maitinimo elementams apsaugoti ir aušinti. Ventiliatorius veikia dviem skirtingais greičiais, automatiškai. Ventiliatorius veikia tada, kai kaitvietės yra įjungtos, ir veikia, kol pakankamai ataušinama elektroninė sistema.

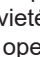
Tranzistorius: Elektroninių elementų temperatūrą nuolatos matuoja zondas. Jeigu šiluma pakyla iki pavojingo lygio, ši sistema automatiškai sumažina kaitvietės galią arba išjungia arčiausiai įkaitusių elektroninių elementų esančias kaitvietes.

Aptikimas: puodo detektorius įjungia kaitlentę ir valdo kaitinimą. Kaitvietės zonoje atsiradę smulkūs daiktai (pvz., šaukštelis, peilis, žiedas...) nelaikomi puodu ir kaitlentė neįjungiama.

Puodo indukciniam lauke detektorius

Puodo detektorius įrengtas kaitlentėse su indukcinio lauku. Veikiant kaitlentei puodo detektorius automatiškai pradeda ar sustabdo šilumos išskyrimą kaitvietėje, kai tik puodas pastatomas ant kaitlentės arba nuo jos nuimamas. Tokiu būdu taupoma energija.

- Jeigu kaitvietė naudojama su tinkamu puodu, displejuje rodomas šilumos kiekis.
- Indukciniam laukui būtina naudoti pritaikytus puodus dugnais iš magnetinės medžiagos (žr. lentelę 15 p.)

Jeigu kaitvietėje nėra puodo ar pastatomas netinkamas puodas, displejuje atsiranda ženklas . Kaitvietė nejungiama. Jeigu per 10 minučių neaptinkamas puodas, kaitlentės įjungimo operacija nutraukiama.

Kaitvietę būtina išjungti jutikliniu valdikliu, o ne tik nuėmus puodą.



Puodo detektorius neveikia kaip kaitlentės įjungimo/išjungimo jutiklis.

Indukcinėje kaitlentėje įrengti jutikliai, kurie valdomi pirštu palietus paženkliną paviršių. Pakeitus jutiklio nustatymus, pakeitimai patvirtinami garso signalu.

Būtina atkreipti dėmesį, kad įjungiant ir išjungiant bei nustatant kaitinimo galios lygį galima spausti tik vieną jutiklį. Jeigu vienu metu spaudžiama daugiau jutiklių (išskyrus laikmatį ir raktą), sistema nepaiso įvedamų valdymo signalų, o spaudžiant ilgiau – pasigirsta gedimo signalas.

Baigus naudoti, išjungti kaitvietę reguliatoriumi ir nesivadovauti indų detektoriaus rodmenimis.

NAUDOJIMAS

Tinkama puodų kokybė yra pagrindinė sąlyga geram kaitlentės našumui pasiekti.

Indų virti indukciniame lauke parinkimas



- Visada būtina naudoti aukštos kokybės puodus, turinčius idealiai plokščią dugną: naudojant tokius puodus nesusidaro pernelyg aukštos temperatūros taškai, kuriuose verdamas maistas galėtų prisvilti. Puodai ir keptuvės storomis metalinėmis sienelėmis užtikrina puikų šilumos paskirstymą.
- Būtina atkreipti dėmesį, kad puodų dugnai būtų sausi: pilant į puodą ar naudojant iš šaldytuvo išimtą puodą, prieš jį pastatant ant kaitlentės, būtina patikrinti, ar dugno paviršius yra visiškai sausas. Tai padeda išvengti kaitlentės paviršiaus užteršimo.
- Puodo dangtis padeda išvengti šilumos nuostolių ir sutrumpėja kaitinimo trukmė bei sumažėja elektros energijos sąnaudos.

Energija perduodama geriausiai, kai puodo dydis atitinka kaitvietės dydį.

Mažiausi ir didžiausi galimi skersmenys nurodyti toliau lentelėje ir priklauso nuo indo kokybės.

Indukcinė kaitvietė	Indukcinio virimo puodo dugno skersmuo	
Skersmuo (mm)	Mažiausias (mm)	Optimaliai (mm)
220	140	220
180	90	180



Jeigu naudojamas mažesnis negu mažiausias skersmuo puodas, indukcinė kaitvietė gali neveikti.



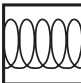
Indo dugnas turi būti plokščias, kad indukcinis modulis optimaliai kontroliuotų temperatūrą.

Įgaubtas puodo dugnas ar su giliai įspaustu gamintojo logotipu neigiamai veikia indukcinio modulio gebėjimą kontroliuoti temperatūrą, todėl indai gali perkaisti.

Nereikėtų naudoti pažeistų indų, pvz., deformuotu dėl pernelyg aukštos temperatūros dugnu.

NAUDOJIMAS

Indukcinio lauko puodų parinkimas

Virtuvės indų ženklinaimas		Patikrinti, ar etiketėje yra ženklas, rodantis, kad puodas tinka indukcinėms kaitlentėms.
	Naudoti magnetinius puodus (iš emaliuotos skardos, feritinio nerūdijančio plieno, ketaus), patikrinti galima pridėjus prie puodo dugno magnetą (turėtų prilipti)	
Nerūdijantis plienas	Neaptinka puodo Išskyrus puodus ir feromagnetinio plieno	
Aliuminis	Neaptinka puodo	
Ketus	Aukštas naudingumas	
	Dėmesio: puodai gali braižyti kaitlentę	
Emaliuotas plienas	Aukštas naudingumas	
	Rekomenduojami indai plokščiu, storu ir lygiu dugnu	
Stiklas	Neaptinka puodo	
Porcelianas	Neaptinka puodo	
Indai variniu dugnu	Neaptinka puodo	

NAUDOJIMAS

Valdymo skydas

- Prijungus kaitlentę prie elektros tinklo, akimirką užsidega visi indikatoriai. Kaitlentė yra paruošta naudoti.
- Kaitlentėje įrengti elektroniniai jutikliai, kurie įjungiami paspaudus pirštu bent 1 sekundę.
- Apie kiekvieną įjungimą pranešama garsu.



Ant jutiklių paviršių negalima palikti jokių daiktų (gali suveikti gedimo signalas), šie paviršiai visada turi būti švarūs.

Kaitlentės įjungimas

Įjungimo/išjungimo jutiklį (1) pirštu prilaikyti bent 1 sekundę. Kaitlentė veikia, kai visuose indikatoriuose (3) dega skaitmuo „0“.



Jeigu per 20 sekundžių nepakeičiami nė vieno jutiklio nustatymai, kaitlentė išjungžiama.

Kaitvietės įjungimas

Įjungus kaitlentę jutikliu (1), per kitas 20 sekundžių būtina įjungti reikiamą kaitvietę (5).

1. Palietus jutiklį, žymintį reikiamą kaitvietę (5), ją atitinkančiame galios lygio indikatoriuje dega ryškesnis skaitmuo „0“.
2. Spaudžiant jutiklį „+“ (2) arba „-“ (4) nustatyti norimą kaitinimo lygį.



Jeigu įjungus kaitlentę, per 20 sekundžių nepakeičiami nė vieno jutiklio nustatymai, kaitvietė išjungžiama.



Kaitvietė veikia, kai visuose indikatoriuose dega skaitmuo arba raidė, kurie reiškia, kad kaitvietė yra paruošta kaitinimo galiai nustatyti.

Indukcinio lauko kaitinimo galios lygio nustatymas

Kai kaitvietės indikatoriuje (3) rodomas ryškesnis „0“, jutikliu „+“ (2) ir „-“ (4) galima nustatyti norimą kaitinimo galios lygį.

NAUDOJIMAS

Kaitviečių išjungimas

- Kaitvietė turi būti aktyvi. Kaitinimo galios lygio indikatorius dega ryškiau.
- Kaitlentė išjungiamą, kai paliečiamas kaitlentės įjungimo/išjungimo jutiklis arba kai jutikliu „-“ (4) galios lygis sumažinamas iki „0“.

Visos kaitlentės išjungimas

- Kaitlentė veikia, kai įjungta bent viena kaitvietė.
- Paspaudus įjungimo/išjungimo jutiklį (1), išjungiamą visa kaitlentė.

Jeigu kaitvietė vis dar yra karšta, kaitvietės indikatoriuje (3) dega raidė „H“ – likutinio įkaitimo simbolis.

Funkcija Booster „P“

Funkcija Booster skirta kaitvietės Ø 220 galiai padidinti nuo 2300 W iki 3000 W.

Funkcijai Booster įjungti būtina parinkti kaitvietę, nustatyti virimo lygį „9“ ir dar kartą paspausti jutiklį „+“ (2) – tai rodo kaitvietės indikatoriaus raidė „P“.

Funkcija Booster išjungiamą dar kartą paspaudus jutiklį „-“ (4), kai kaitvietė yra aktyvi, arba nukėlus puodą nuo indukcinės kaitvietės.



Kaitvietės Ø 220 funkcijos Booster veikimo trukmę jutiklių skydas riboja iki 5 minučių. Automatiškai išjungus funkciją Booster, kaitvietė toliau kaista vardine galia.

Funkcija Booster gali būti vėl įjungta, jeigu elektroninių sistemų temperatūros jutikliai ir ritės turi tokią galimybę.

Jeigu puodas nuimamas nuo kaitvietės, kai veikia funkcija Booster, ši funkcija ir toliau lieka aktyvi ir laiko skaičiavimas tęsiamas.

Jeigu veikiant funkcijai Booster viršijama kaitvietės (elektroninės sistemos ar ritės) temperatūra, funkcija Booster automatiškai išjungiamą. Kaitvietė grįžta prie vardinės galios.

NAUDOJIMAS

Funkcijos Booster valdymas

Virimo zonos sujungtos vertikaliai arba kryžmai, priklausomai nuo modelio. Bendroji galia dalijama tokioms poroms.

Bandant įjungti „Booster“ funkciją abiejose zonose vienu metu, būtų viršijama didžiausia galima galia. Tokiu atveju pirmosios kaitinimo zonos, kuri suaktyvinama, galia sumažinama iki įmanomo aukščiausio lygio.



Jeigu įjungus funkciją Booster bendroji galia yra per didelę, antroje poros kaitvietėje kaitinimo galia automatiškai sumažinama.

Blokavimo funkcija

Blokavimo funkcija skirta saugoti kaitlentę, kad netyčia jos neįjungtų vaikas, nes įjungti ją galima tik atblokovus.

Kaitlentės blokavimas

Blokavimą įjungti galima tik tada, kai kaitlentės jutiklių skydas yra įjungtas ir jokia kaitvietė bei laikmatis nėra aktyvūs (displėjuose dega skaitmuo „0“ su mirgančiu tašku).

Įjungus skydą jutikliu (1), būtina vienu metu paspausti kaitvietės dešinį jutiklį (5) ir jutiklį „-“ (4), po to dar kartą paspausti kaitvietės dešinį jutiklį (5). Dabar visuose ekranuose atsiranda „L“, kuri reiškia, kad blokavimo funkcija įjungta. Jeigu kaitvietės yra karštos, pakaitomis rodomos raidės „L“ ir „H“.



Kaitlentę būtina atblokuoti per 10 s ir negalima spausti jokių kitų jutiklių nei nurodyti. Antraip kaitlentė nebus užblokuota.



Kaitlentė lieka užblokuota tol, kol ji atblokuojama, net jeigu kaitlentės skydas yra įjungiamas ir išjungiamas. Atjungus kaitlentę nuo elektros tinklo, kaitlentės blokada lieka įjungta.

Kaitlentės atblokavimas, trunkantis virimo laiką

Įjungus kaitlentės skydą jutikliu (1), visuose ekranuose rodoma raidė „L“. Po to vienu metu paspausti kaitvietės dešinį jutiklį (5) ir jutiklį „-“ (4). Raidė „L“ dingsta, o kaitviečių ekranuose atsiranda skaitmuo „0.“ su mirgančiu tašku. Po to galima pradėti įjungti kaitvietes. (kaip aprašyta skyriuje „Indukcinio lauko kaitimo galios lygio nustatymas“).

NAUDOJIMAS

Kaitlentės atblokavimas visam laikui

Ijungus kaitlentės skydą jutikliu (1), visuose ekranuose rodoma raidė „L“. Paskiau vienu metu paspausti kaitvietės dešinį jutiklį (5) ir jutiklį „-“ (4), po to dar kartą paspausti jutiklį „-“ (4). Kaitlentės jutiklių skydas išjungiamas (ekranai nešviečia).



Kaitlentę būtina atblokuoti per 10 s ir negalima spausti jokių kitų jutiklių nei nurodyti. Antraip kaitlentė nebus atblokuota visam laikui.

Jeigu kaitlentės jutiklių skydas buvo teisingai atblokuotas, paspaudus jutiklį (1), visuose displejuose atsiranda skaitmuo „0“ su mirgančiu tašku. Jeigu kaitvietės yra karštos, pakaitomis rodomas skaitmuo „0“ su raide „H“.

Likutinio įkaitimo indikatorius

Išjungus karštą kaitvietę, rodomas „H“, kuris reiškia, kad „kaitvietė yra karšta!“.



Tokiu atveju negalima liesti kaitvietės, kadangi galima nudegti, ar statyti ant jos kokių nors šilumai jautrių daiktų!

Šiam indikatoriumi užgesus, galima paliesti kaitvietę, bet būtina suvokti, kad ji dar nėra ataušusi iki aplinkos temperatūros lygio.



Jeigu nėra įtampos, likutinio įkaitimo indikatorius nedega.

NAUDOJIMAS

Veikimo trukmės apribojimas

Veikimo patikimumui padidinti kiekvienoje indukcinėje kaitvietėje yra įtaisytas veikimo trukmės ribotuvas. Ilgiausia veikimo trukmė nustatoma pagal paskutinį pasirinktą kaitinimo galios lygį.

Jeigu ilgesnį laiką kaitinimo galios lygis nėra keičiamas (žr. lentelę), atitinkama kaitvietė automatiškai išjunginama ir suaktyvinamas likutinio įkaitimo indikatorius. Vis dėlto kiekvieną akimirką galima įjungti ir naudoti atskiras kaitvietes kaip numatyta naudojimo instrukcijoje.

Kaitinimo galios lygis	Ilgiausia veikimo trukmė valandomis
<i>L1</i>	2
1	8,6
2	6,7
3	5,3
4	4,3
5	3,5
6	2,8
7	2,3
8	2
9	1,5
P - Ø 220	0,08



Elektros energijai taupyti kaitinimo galios lygis „9“ po 30 minučių automatiškai sumažinamas iki galios lygio „8“, o veikimo trukmė nekeičiama.

Laikmačio funkcija

Nustatomas laikmatis palengvina virimo procesą, nes leidžia nustatyti kaitviečių veikimo trukmę. Taip pat gali būti naudojamas kaip minučių skaitiklis.

Laikmačio įjungimas

Nustatomas laikmatis palengvina virimo procesą, nes leidžia nustatyti kaitviečių veikimo trukmę. Taip pat gali būti naudojamas kaip minučių skaitiklis.

- Jutikliu (5) parinkti reikiamą kaitvietę. Skaitmuo „0“ dega ryškiau.
- Jutikliais „+“ (2) arba „-“ (4) nustatyti norimą galios lygį nuo 1 iki 9.
- Po to per 10 sekundžių būtina suaktyvinti laikmatį vienu metu paspaudžiant jutiklį „+“ (2) ir „-“ (4).
- Jutikliu „+“ (2) arba „-“ (4) nustatyti norimą virimo trukmę (nuo 01 iki 99 minučių). Nustatomu laikmačiu valdomoje kaitvietėje dega dešimtainis taškas.



Visos kaitvietės gali vienu metu veikti laikmačiu nustatytos trukmės režimu

NAUDOJIMAS

Nustatytos virimo trukmės keitimas

Kiekvieną virimo akimirką galima pakeisti nustatyta jo trukmę.

- Jutikliu (5) parinkti reikiamą kaitvietę. Kaitinimo galios skaitmuo rodomas ryškiau.
- Viršutiniame indikatoriuje atsiranda jau nustatyto laikmačio skaitmenys.
- Jutikliu „+“ (2) arba „-“ (4) nustatyti naują laikmačio trukmę.

Praėjusios virimo trukmės kontrolė

Iki virimo pabaigos likusį laiką galima kiekvieną akimirką patikrinti palietus kaitvietės parinkimo jutiklį (5) ir paskiau vienu metu paspaudus jutiklį „+“ (2) ir „-“ (4).

Laikmačio išjungimas

Praėjus nustatytam virimo laikui, pasigirsta garso signalas, kurį galima išjungti palietus bet kurį jutiklį arba garsinis pranešimas išjungiamas automatiškai po 2 minučių.

Jeigu prireikia laikmatį išjungti anksčiau:

- Jutikliu (5) suaktyvinti kaitvietę. Kaitinimo galios skaitmuo rodomas ryškiau.
- Paskiau jutikliais „+“ (2) ir „-“ (4) būtina suaktyvinti laikmatį.
- Jutikliu „-“ (4) sumažinti virimo trukmę iki „00“. Laikmačio funkcija išjungiama, o kaitvietė veikia toliau, kol išjungiama rankiniu būdu.

Laikrodis – minučių skaitiklis

Nustatomas virimo trukmės laikmatis gali būti naudojamas kaip minučių skaitiklis, jeigu nėra valdoma kaitviečių veikimo trukmė.

Minučių skaitiklio įjungimas

Jeigu kaitlentė yra išjungta:

- Palietus kaitlentės įjungimo / išjungimo jutiklį (1), įjungiama kaitlentė.
- Paskiau vienu metu paspaudus jutiklius „+“ (2) ir „-“ (4), būtina suaktyvinti minučių skaitiklį.
- Jutikliu „+“ (2) arba „-“ (4) nustatyti naują minučių skaitiklio trukmę.

NAUDOJIMAS

Pašildymo funkcija

Patiekalo pašildymo funkcija palaiko paruošto patiekalo šilumą kaitvietėje. Pasirinkta kaitvietė įjungta žema kaitimo galia. Kaitvietės galia reguliuojama patiekalo pašildymo funkcija taip, kad patiekalo temperatūra būtų apie 65°C. Todėl šiltas, paruoštas vartoti patiekalas nekeičia savo skonio ir neprisvylya prie puodo dugno. Šią funkciją taip pat galima naudoti sviestui, šokoladui ir pan. tirpinti.

Kad funkcija būtų tinkamai naudojama, būtinas tinkamas puodas plokščiu dugnu, kad kaitvietės jutiklis galėtų tiksliai pamatuoti puodo temperatūrą.

Patiekalo pašildymo funkciją galima įjungti kiekvienoje kaitvietėje.

Mikrobiologiniais sumetimais nerekomenduojama pernelyg ilgai patiekalų laikyti šilumoje, todėl naudojant šią funkciją jutiklių skydas išjungiamas po 2 valandų.

Patiekalo pašildymo funkcija nustatoma kaip papildoma kaitinimo galia tarp „0 1“ ir displejuje atvaizduojama simboliu „**L**“.

Pašildymo funkcija įjungžiama taip pat, kaip aprašyta „**Kaitvietės įjungimas**“ dalyje.

Pašildymo funkcija išjungžiama taip pat, kaip aprašyta „**Kaitvietės išjungimas**“ dalyje.

Minučių skaitiklio išjungimas

Praėjus nustatytam laikui, pasigirsta iššisinis garso signalas, kurį galima išjungti palietus bet kurį jutiklį arba garsinis pranešimas išjungžiamas automatiškai po 2 minučių.

Jeigu prireikia įspėjimą išjungti anksčiau:

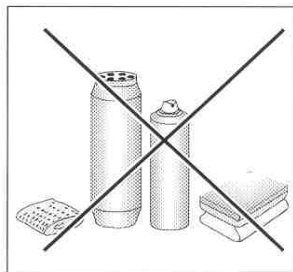
- Vienu metu paspaudus jutiklius „+“ (2) ir „-“ (4), būtina suaktyvinti minučių skaitiklį.
- Paskiau jutikliu „-“ (4) sumažinti minučių skaitiklio trukmę iki „00“.
- Minučių skaitiklio funkcija išjungžiama.
- Jeigu laikmatis nustatytas kaip minučių skaitiklis, tokiu atveju jis neveikia kaip virimo trukmės nustatymo laikmatis.

VALYMAS IR PRIEŽIŪRA

Jeigu naudotojas rūpinasi kaitlentės švara ir tinkama priežiūra, kaitlentė daug ilgiau veikia be gedimų.

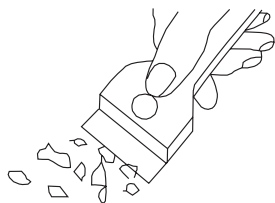


Valant keraminį stiklą galioja tie patys reikalavimai kaip ir valant stiklinius paviršius. Jokiu būdu nenaudoti šveičiamųjų ar agresyvių valiklių, smėlio ar kempinės braižančiu paviršiumi. Taip pat nenaudoti garinių valymo prietaisų.



Valymas po kiekvieno naudojimo

- **Lengvus, neprisvilusius nešvarumus valyti drėgnu skudurėliu be valiklio.** Jeigu naudojamas indų ploviklis, gali atsirasti melsvų dryžių. Ne visada šias įkyrias dėmes galima nuvalyti pirmą kartą, net jeigu naudojamas specialus valiklis.
- **Stipriai prisvilusius nešvarumus šalinti aštriu gremžtuku. Paskiau kaitinamąjį paviršių nuvalyti drėgnu skudurėliu.**



Gremžtukas kaitlentei valyti

Dėmių valymas

- **Perlų spalvos šviesias dėmes (aliuminio likučius) galima nuvalyti nuo ataušusios kaitlentės specialiu valikliu.** Kalkių likučius (pvz., išbėgus vandeniui) galima valyti actu arba specialiu valikliu.
- **Valant cukrų, patiekalų su cukrumi likučius, plastikus ir aliuminio foliją, negalima išjungti valomos kaitvietės! Likučius (dar karštus) būtina nedelsiant gerai nugrandyti nuo karštos kaitvietės aštriu gremžtuku.** Nuvalius nešvarumus, kaitlentę galima išjungti ir ataušusią nuvalyti specialiu valikliu.

Draudžiama valyti „Cillit“ valikliu.

Specialių valiklių galima įsigyti prekybos centruose, specializuotose elektrotechnikos, švaros prekių, maisto prekių parduotuvėse ir virtuvės įrangos salonuose. Aštrių gremžtukų galima įsigyti auksarankiams skirtose, statybos įrangos ir dažymo priemonių parduotuvėse.

VALYMAS IR PRIEŽIŪRA

Draudžiama valiklį pilti ant karštos kaitlentės. Geriausia leisti, kad valiklis padžiūtų ir tik po to nuvalyti drėgnai. Galimus valiklio likučius nuvalyti drėgnu skudurėliu prieš vėl įkaitinant. Antraip valiklis gali veikti ėsdinamai.

Jeigu keraminė kaitlentė naudojama netinkamai, garantija negalioja!

Dėmesio!

Jeigu dėl kokių nors priežasčių neveikia valdymas, kai kaitlentė įjungta, išjungti pagrindinį jungiklį arba išsukti atitinkamą saugiklį ir kreiptis į servisą.

Dėmesio!

Jeigu keraminis stiklas įtrūksta ar ištrupa, kaitlentę nedelsiant išjungti ir atjungti iš tinklo. Tam tikslui išjungti saugiklį arba ištraukti kištuką iš lizdo. Paskiau kreiptis į servisą.

Periodinės patikros

Be kasdienės priežiūros kaitlentės švarai palaikyti, būtina:

- atlikti periodines kaitlentės valdymo elementų ir agregatų patikras. Pasibaigus garantijos laikotarpiui, bent kartą per dvejus metus būtina priežiūros servise atlikti kaitlentės techninę patikrą,
- pašalinti aptiktus gedimus, atlikti periodinę kaitlentės agregatų priežiūrą.

Dėmesio!

Visus taisymo ir derinimo darbus turėtų atlikti įgaliotasis priežiūros servisas arba atitinkamą kvalifikaciją turintis montuotojas.


KAIP ELGTIS AVARINIAIS ATVEJAIS

Bet kokių avarinių atvejų būtina:

- išjungti kaitlentės agregatus
- išjungti elektros maitinimą
- pranešti apie gedimą
- kai kuriuos smulkius gedimus naudotojas gali pats pašalinti, vadovaudamasis toliau lentelėje pateikiamais nurodymais; prieš kreipiantis į klientų aptarnavimo skyrių ar servisą, pažiūri patikrinti visus punktus lentelėje.

PROBLEMA	PRIEŽASTIS	PROCEDŪRA
1. Įrenginys neveikia	- nėra srovės	-patikrinti namų instaliacijos saugiklį, perdegusį pakeisti
2. Įrenginys nereaguoja į įvedamus parametrus	- neįjungtas valdymo skydas	-įjungti
	- pernelyg trumpai spaudžiamas mygtukas (trumpiau nei sekundę)	- mygtukus spausti šiek tiek ilgiau
	- vienu metu paspausti keli mygtukai	- visada spausti tik vieną mygtuką (išskyrus, kai įjungiama kaitvietė)
3. Įrenginys nereaguoja ir pasigirsta trumpas garso signalas	- įjungta apsauga nuo vaikų (blokuotė)	- išjungti apsaugą nuo vaikų (blokuotė)
4. Įrenginys nereaguoja ir pasigirsta ilgas garso signalas	- netinkamai naudojama (spaudžiami netinkami jutikliai arba per greitai)	- dar kartą įjungti kaitlentę
	- jutiklis (-iai) uždengtas (-i) arba užterštas (-i)	- atidengti arba nuvalyti jutiklius
5. Visas įrenginys išsijungia	- įjungus, ilgiau nei 10 s nebuvo įvesti jokie parametrai	- dar kartą įjungti valdymo skydą ir nedelsiant įvesti parametrus
	- jutiklis (-iai) uždengtas (-i) arba užterštas (-i)	- atidengti arba nuvalyti jutiklius
6. Viena kaitvietė išsijungia, displejuje rodoma raidė „H“	- veikimo trukmės apribojimas	- dar kartą įjungti kaitvietę
	- jutiklis (-iai) uždengtas (-i) arba užterštas (-i)	-atidengti arba nuvalyti jutiklius
	- perkaito elektroniniai elementai	

KAIP ELGTIS AVARINIAIS ATVEJ AIS

PROBLEMA	PRIEŽASTIS	PROCEDŪRA
7. Nedega likutinės šilumos indikatorius, nors kaitvietės dar karštos.	- nėra srovės, įrenginys išjungtas iš tinklo.	- likutinės šilumos indikatorius suveikia tik įjungus ir išjungus valdymo skydą.
8. Keraminės kaitlentės įtrūkimas.	 Pavojus! Nedelsiant išjungti kaitlentę iš tinklo (saugiklis). Kreiptis į artimiausią servisą.	
9. Jeigu gedimas vis dar nepašalinamas.	Nedelsiant išjungti kaitlentę iš tinklo (saugiklis!). Kreiptis į artimiausią servisą. Svarbu! Jūs atsakote už tinkamą įrenginio būklę ir naudojimą namų ūkyje. Jeigu dėl naudojimo klaidų kviesite serviso darbuotoją, toks kvietimas net garantiniu laikotarpiu susijęs su papildomomis išlaidomis. Neatsakome už žalą dėl šios instrukcijos nesilaikymo.	
10. Iš indukcinės kaitlentės sklinda duslūs garsai.	Tai įprastas reiškinys. Veikia elektroninių sistemų aušinimo ventiliatorius.	
11. Iš indukcinės kaitlentės sklinda švilpimą primenantys garsai.	Tai įprastas reiškinys. Pagal ričių veikimo dažnį, kai naudojamos kelios kaitvietės, esant didžiausiai galiai, kaitlentė skleidžia silpną švilpesį.	
12. Symbolis E2	Perkaitusios indukcinės ritės	- nepakankamas aušinimas, - patikrinti, ar kaitlentė įmontuota kaip nurodyta jos naudojimo instrukcijoje. - patikrinti puodą kaip nurodyta 15 p.

TECHNINIAI DUOMENYS

Vardinė įtampa	230V~50 Hz
Kaitlenčių vardinė galia:	BHII3*
- indukcinė kaitvietė:	
- indukcinė kaitvietė: Ø 180 mm	1400 W
- indukcinė kaitvietė Booster: Ø 220 mm	2300/3000 W
Matmenys	300 x 520 x 50
Svoris	ca.5,5 kg;

Atitinka Europos Sąjungoje galiojančių standartų EN 60335-1, EN 60335-2-6 reikalavimus.

Firmas Hansa ražotās plīts virsmas priekšrocība ir tās vieglā lietošana un lieliskā efektivitāte.

Pēc iepazīšanās ar lietošanas instrukciju, plīts virsmas apkalpe Jums neradīs nekādas problēmas.

Pirms plīts virsmu iepakojšanas fabrikā, tiek rūpīgi pārbaudīta gan to funkcionalitāte, gan drošība.

Lūdzu, pirms ierīces ieslēgšanas, rūpīgi izlasiet lietošanas instrukciju. Drošības instrukcijas norādījumu ievērošana pasargās Jūs no nevēlamām ierīces lietošanas sekām.

Lietošanas instrukcija ir jāsauglabā un jāuzglabā tā, lai tā vienmēr būtu pa rokai.

Rūpīgi ievērojiet drošības instrukcijas norādījumus, lai izvairītos no negadījumiem.

Uzmanību!

Ierīci ieslēgt tikai pēc iepazīšanās ar drošības instrukcijas norādījumiem.

Ierīce ir paredzēta tikai un vienīgi ēdiena pagatavošanai. Ierīces izmantošana citiem nolūkiem (piem., telpu apsildīšanai) ir nesaderīga ar tai izvirzītajiem mērķiem, un var būt bīstama.

Ražotājs patur tiesības veikt izmaiņas, kas neietekmē ierīces darbību.

SATURA RĀDĪTĀJS

Pamatinformācija.....	30
Norādījumi par lietošanas drošību.....	32
Iekārtas apraksts.....	37
Uzstādīšana.....	38
Plīts virsmas lietošana.....	42
Tīrīšana un kopšana.....	53
Pasākumi avārijas situācijās.....	55
Tehniskie parametri.....	57

NORĀDĪJUMI DROŠĪBAI

Uzmanību. Ierīce un tās komplektā pieejamās daļas lietošanas laikā sakarst. Pieskaroties sildelementiem, jāievēro īpaša piesardzība. Bērniem, kuri jaunāki par 8 gadu vecumu, nevajadzētu uzturēties ierīces tuvumā, ja vien tas nenotiek pieaugušo personu uzraudzībā.

Šo iekārtu atļauts izmantot bērniem vecumā no 8 gadiem un personām ar ierobežotiem fiziskiem, garīgiem vai taustes traucējumiem, vai arī personām bez iepriekšējas iekārtas lietošanas pieredzes, ja tas notiek par drošību atbildīgās personas uzraudzībā vai arī saskaņā ar iekārtas lietošanas pamācību. Neļaujiet bērniem uzturēties šīs iekārtas tuvumā un brīdiniet viņus par apdeguma draudiem. Tīrīšanas un apkalpes darbus nevajadzētu uzticēt bērniem bez pieaugušo uzraudzības.

Uzmanību. Ēdiena atstāšana uz plīts virsmas bez uzraudzības, tauku vai eļļas dēļ, var būt bīstami un novest pie ugunsgrēka.

NEKAD nemēģiniet nodzēst atklātas liesmas ar ūdens palīdzību. Izslēdziet ierīci un tad noslāpējiet liesmas, piemēram, ar vāku vai nedegošas segas palīdzību.

NORĀDĪJUMI DROŠĪBAI

Uzmanību. Ugunsgrēka draudi: neuzglabāriet lietas uz indukcijas plīts virsmas.

Uzmanību. Gadījumā, ja pamanāt plīts virsmā plaisu, nekavējoties atvienojiet iekārtu no elektrības, pretēja gadījumā tas var draudēt ar strāvas triecienu.

Metāliskus priekšmetus, piemēram, nažus, dakšas, karotes, vākus un alumīnija foliju, nav ieteicams novietot uz indukcijas plīts virsmas. Šie priekšmeti var sakarsts.

Pēc lietošanas izslēdziet plīts virsmu ar regulatora palīdzību, nedrīkst paļauties tikai uz trauku detektora norādēm.

Ierīci nav paredzēts vadīt ar ārējo taimeru vai atsevišķu tālvadības sistēmu.

Ierīce virsmas tīrīšanai nedrīkst izmantot tvaika tīrīšanas iekārtas.

NORĀDĪJUMI PAR LIETOŠANAS DROŠĪBU

- Pirms pirmās indukcijas plīts virsmas lietošanas, rūpīgi izlasiet lietošanas instrukciju. Šādā veidā mēs nodrošinām sev drošību un novēršam plīts virsmas bojājumus.
- Ja indukcijas plīts virsma tiek izmantota radio, televīzijas vai citas pārraidošas ierīces tuvumā, pārliecinieties, vai tiek nodrošināta pareiza plīts vadības paneļa darbība.
- Iekārtas pievienošanu elektroītklam drīkst veikt tikai autorizēta servisa darbinieks vai cits kvalificēts meistars.
- Neuzstādiet plīts virsmu dzesēšanas iekārtu tuvumā.
- Mēbeles, kurās tiek iebūvēta plīts virsma, ir jābūt noturīgām pret, apmēram, 100°C. Tas attiecas uz laminātu, malām, no mākslīgām izejvielām izgatavotām darba virsmām, līmēm un lakām.
- Plīts virsmu drīkst izmantot tikai pēc tās iebūvēšanas. Šādā veidā sevi nodrošinām pret pieskaršanos tām ierīces daļām, kas atrodas zem strāvas sprieguma.
- Elektroierīces remontu drīkst veikt tikai speciālisti. Nekvalitatīvs remonts var izraisīt nopietnus draudus lietotāja drošībai.
- Ierīce tiek atvienota no elektrības padeves tīkla tikai tad, kad tiek izslēgti drošinātāji vai kontaktdakša atvienota no elektriskās kontaktlīdzes.
- Pēc indukcijas plīts virsmas iebūvēšanas, strāvas vada kontaktdakšai ir jābūt brīvi pieejamai.
- Neļaujiet bērniem uzturēties šīs iekārtas tuvumā un brīdiniet viņus par apdeguma draudiem.
- Šī iekārta nav paredzēta lietošanai maziem bērniem, personām ar fiziskiem vai garīgiem traucējumiem, personām ar taustes mazjūtīgumu, personām ar pieredzes vai zināšanu trūkumu ierīces lietošanas jomā, ja vien tā nenotiek saskaņā ar lietošanas instrukciju vai drošības pasākumus pārzinošas personas uzraudzībā.
- **Personām ar dzīvības funkcijas atbalstošiem implantiem (piemēram, elektrokardio-stimulators, insulīna sūknis vai dzirdes aparāts) jāpārliecinās vai šo ierīču darbības kvalitāti neietekmēs indukcijas plīts virsma (indukcijas plīts virsmas svārstību biežums sasniedz 20-50 kHz).**
- Gadījumā, ja tiek pārtraukta elektrības padeve, visi iestatījumi tiek automātiski dzēsti. Pēc elektrības padeves atjaunošanas, ieteicama īpaša piesardzība. Kamēr plīts virsmas sildriņķi ir karsti, displejā uzrādīsies atlikušās sasilšanas rādītāja simbols „H” un, pirmajā ieslēgšanas reizē, blokādes atslēga.
- Iebūvēta elektroniskā atlikušās sasilšanas rādītāja sistēma norāda, vai plīts virsma ir ieslēgta un vai vēl ir karsta.
- Ja elektriskā kontaktlīdza atrodas sildīšanas virsmas tuvumā, neļaujiet elektrības pieslēguma vadam pieskarties sildriņķiem.
- Neatstājiet bez uzraudzības karstu eļļu un taukus, šie šķidrumi viegli uzliesmo.
- Negatavojiet ēdienu alumīnija vai plastmasas traukos. Nekad nenovietojiet plastmasas priekšmetus vai alumīnija foliju uz karstas plīts virsmas. Šādi trauki izkūst augstas temperatūras iedarbībā un var sabojāt keramisko plīts virsmu.
- Cukuram, citronskābei, sālim un mākslīgām substancēm gan cietā, gan šķidrā stāvoklī nevajadzētu ļaut nokļūt uz sakarsušas plīts virsmas.
- Gadījumā, ja uz plīts virsmas izbirst cukurs vai kāda cita saldināta viela, nekādā gadījumā neizslēdziet indukcijas plīts virsmu, bet gan nekavējoties notīriet to ar skrāpi, kamēr plīts virsma vēl ir karsta. Sargājiet rokas no apdegumiem un traumām.

NORĀDĪJUMI PAR LIETOŠANAS DROŠĪBU

- Indukcijas vārīšanas zona darbosies nevainojami, ja izmantosiet traukus un pannas ar plakānu pamatni bez malām, pretējā gadījumā plīts virsma var ieplaisāt.
- Indukcijas plīts vārīšanas virsma ir noturīga pret termisko šoku. Indukcijas plīts vārīšanas virsma nereaģē ne uz karstu, ne aukstu.
- Izvairieties no priekšmetu nomešanas uz plīts virsmas. Pēkšņi triecieni, piemēram, garšvielu pudelītes nokrišana uz keramiskās plīts virsmas, var izraisīt tās ieplaisāšanu vai sašķelšanos.
- Ja rodas šāda veida bojājums, tad burbuļojošie ēdieni var nokļūt zem indukcijas plīts virsmas esošajās daļās, kas atrodas zem strāvas sprieguma.
- Gadījumā, ja pamanāt plīts virsmā plaisu, nekavējoties atvienojiet iekārtu no elektrības, pretēja gadījumā tas var draudēt ar strāvas triecienu.
- Neizmantojiet keramikas virsmu kā darba virsmu produktu sasmalcināšanai. Asi priekšmeti var sabojāt plīts virsmu.
- Metāliskus priekšmetus, piemēram, nažus, dakšas, karotes, vākus un alumīnija foliju, nav ieteicams novietot uz indukcijas plīts virsmas. Šie priekšmeti var sakarsts.
- Nedrīkst iebūvēt indukcijas plīts virsmu virs sildītāja bez ventilatora, trauku mazgājamās mašīnas, ledusskapja, saldētavas vai veļas mašīnas.
- Ja indukcijas plīts ir tikusi iebūvēta virtuves darba virsmā, atvilktnēs esošie metāla priekšmeti var sakarst līdz augstai temperatūrai no ventilācijas sistēmas plūstošā gaisa ietekmē. Šim nolūkam ieteicams izmantot aizsegu (skat. 2. zīm.).
- Ievērojiet norādījumus attiecībā uz keramiskās plīts virsmas tīrīšanu un uzturēšanu. Garantija neietver neatbilstošu keramiskās plīts virsmas uzturēšanu.

KĀ TAUPĪT ENERĢIJU?



Kas patērē enerģiju atbildīgi, rūpējas ne tikai par ģimenes budžetu, bet arī sargā apkārtējo vidi. Tādēļ palīdzēsim un ietaupīsim elektroenerģiju! Tas ir iespējams sekojoši:

•Gatavošanai izmantojot piemērotus traukus.

Katli ar plakanu un biezu dibenu ļauj ietaupīt līdz pat 1/3 elektroenerģijas. Atcerieties par katla vāku, pretējā gadījumā elektroenerģijas patēriņš pieaug četrkārtīgi!

•Rūpējieties par vārīšanas zonas un katlu apakšas tīrību.

Netīrumi traucē siltuma cirkulācijai. Stipri piedegušus netīrumus bieži var notīrīt tikai ar dabīgo vidi stipri apgrūtināšiem tīrīšanas līdzekļiem.

•Izvaiņšanās no nevajadzīgas „ielūkošanās katlā”.

•Indukcijas plīts virsmas neiebūvēšana ledusskapja/saldētavas tuvumā.

Šo ierīču dēļ elektroenerģijas patēriņš stipri pieaug.

IZSAIŅOŠANA



Transportēšanas laikā ierīce ir nodrošināta pret bojājumiem. Pēc izsaiņošanas, lūdzam, atbrīvosies no iepakojuma materiāliem, nepiesārņojot apkārtējo vidi. Visi iepakojuma laikā izmantotie materiāli ir apkārtējai videi nekaitīgi, 100% nododami pārstrādei un marķēti ar nepieciešamajiem simboliem.

Uzmanību! Iepakojuma materiālus (polietilēna maisiņi, putuplasta gabaliņi, utt.) izsaiņošanas laikā, lūdzu, uzglabāt atstātus no bērniem.

NOLIETOTO IERĪČU UTILIZĀCIJA

Ierīce ir marķēta ar Eiropas Savienības direktīvu **2012/19/UE** un Polijas likumu par nolietotajām elektriskajām un elektroniskajām iekārtām (pārsvītrots atkritumu konteinera simbols).



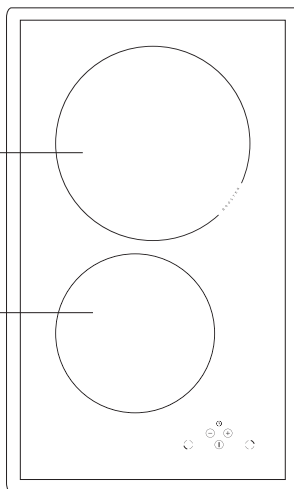
Šāds simbols uz produkta vai tā iepakojuma norāda, ka šo produktu nedrīkst izmest saimniecības atkritumos. Lietotājs ir atbildīgs par iekārtu nodošanu attiecīgos elektrisko un elektronisko iekārtu savākšanas punktos pārstrādāšanai vai personai, kas ir atbildīga par šādu iekārtu savākšanu. Iekārtu savācēji, tai skaitā vietējie savākšanas punkti, veicami un pašvaldību vienības, veido atbilstošu sistēmu šādu iekārtu nodošanai. Nodrošinot pareizu atbrīvošanos no šī produkta, jūs palīdzēsiet izvairīties no potenciālām negatīvām sekām apkārtējai videi un cilvēka veselībai, kuras iespējams izraisīt, nepareizi izmetot atkritumos šo produktu.

IEKĀRTAS APRAKSTS

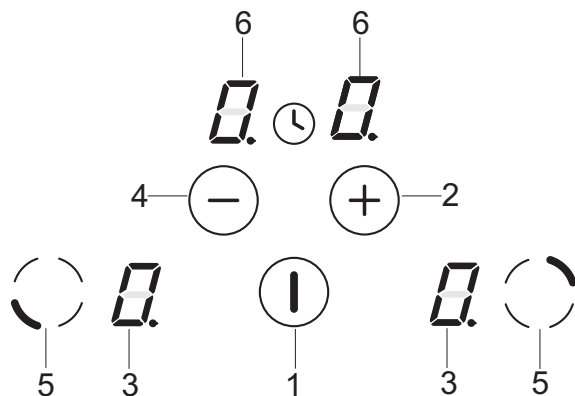
Keramiskās plīts virsmas apraksts BH113*

Indukcijas vārīšanas zona booster
(aizmugurējais) Ø 220 mm

Indukcijas vārīšanas zona
(priekšējais) Ø 180 mm



Vadības panelis

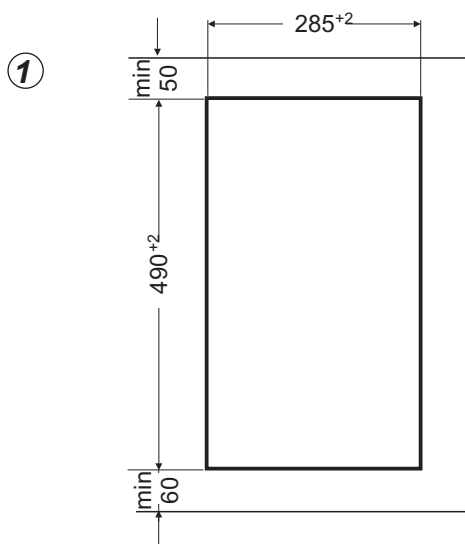


1. Indukcijas plīts virsmas ieslēgšanas/izslēgšanas sensors
2. Sensors plus
3. Vārīšanas zonas rādītājs
4. Sensors mīnus
5. Vārīšanas zonu izvēles sensors
6. Pulksteņa rādītājs

UZSTĀDĪŠANA

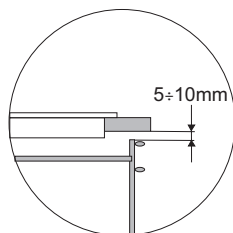
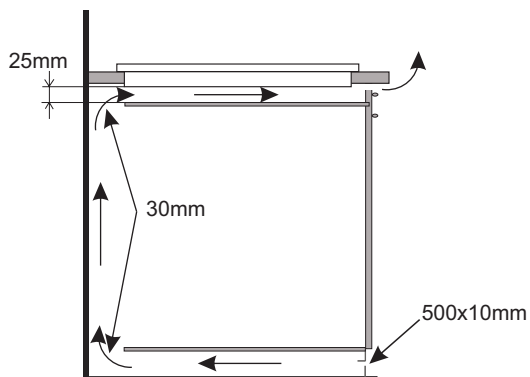
Mēbeļu darba virsmas sagatavošana iebūvējamās plīts virsmas uzstādīšanai

- Iebūvējamo plīts virsmu var iebūvēt 28 – 40 mm biežā un min. 600 mm dziļā darba virsmā. Darba virsmai ir jābūt līdzenai. Iebūvējamā plīts virsma no sienas puses jānodrošina pret noplūšanu un mitrumu.
- Attālumam starp izgriezto atvērumu un darba virsmas malu ir jābūt min. 60 mm, bet starp izgriezto atvērumu un aizmugurējo sienu min. 50 mm.
- Attālumam starp izgriezto atvērumu un mēbeļu blakus sienu ir jābūt min. 55 mm.
- Virtuves finiera mēbeles ir jāapstrādā ar saistvielām, kas ir izturīgas pret 100°C temperatūru, pretējā gadījumā tās var mainīt formu.
- Izgrieztā atvēruma malas ir jānodrošina ar materiālu, kas uzsūc mitrumu.
- Atvērumu darba virsmā izgriezt saskaņā ar attālumiem, kādi norādīti 1. zīmējumā.
- Zem iebūvējamās plīts virsmas ieteicams atstāt vismaz 25 mm platu telpu, lai nodrošinātu atbilstošu gaisa cirkulāciju un izvairītos no virsmas sakāršanas ap sildriņķiem, 2. zīmējums.

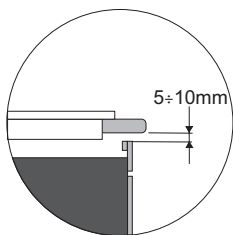
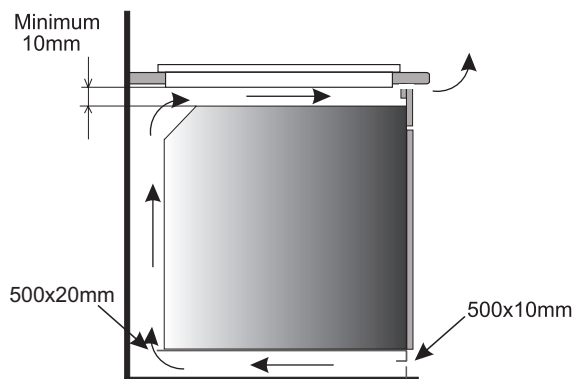


UZSTĀDĪŠANA

2. zīm.



Nesošā skapīša darba virsmas sagatavošana iebūvējamās plīts virsmas uzstādīšanai.



Iebūvēšana darba virsmā virs cepeškrāsns ar ventilācijas sistēmu.



Aizliegts iebūvēt plīts virsmu virs cepeškrāsns bez ventilācijas sistēmas.

UZSTĀDĪŠANA

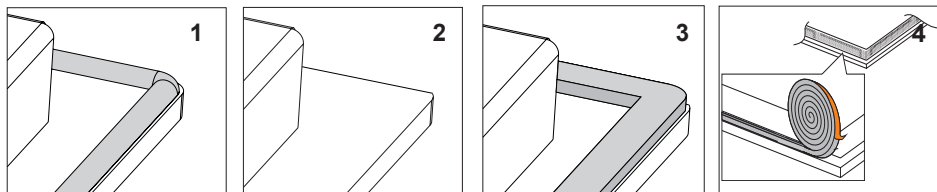
Blīvējuma montāža

Atkarībā no modeļa, blīvējums ir rūpnieciski uzstādīts (1. zīm.)

Ja ražotājs nav uzstādījis blīvējumu, rīkojieties saskaņā ar norādījumiem zemāk:

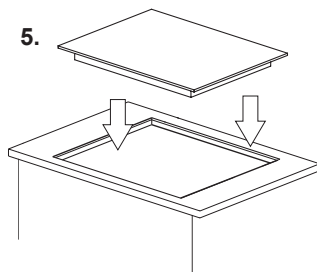
Pirms ierīces iebūvēšanas virtuves darba virsmā, plīts virsmas apakšpusē piestipriniet izstrādājumam pievienoto blīvējumu (2. zīm.).

Vispirms no blīvējuma noņemiet aizsargplēvi, pēc tam pielīmējiet pēc iespējas tuvāk virtuves plīts virsmas malām (3., 4. zīm.).



Ierīces iebūvēšana bez blīvējuma ir aizliegta.

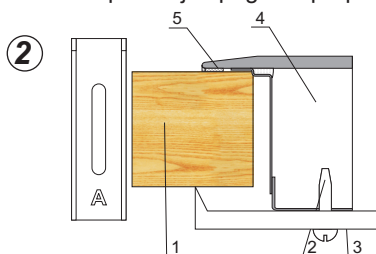
Ievietojiet plīts virsmu virtuves darba virsmā. Iestatiet to simetriski atverē, lai attālumi starp plīti un virtuves darba virsmas malu katrā pusē būtu vienādi (5. zīm.).



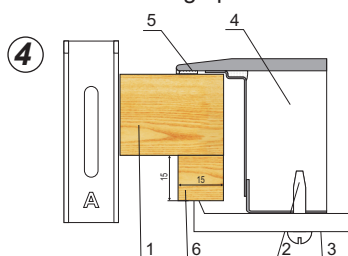
UZSTĀDĪŠANA

Plāksnes montāža uz mēbeļu virsas*

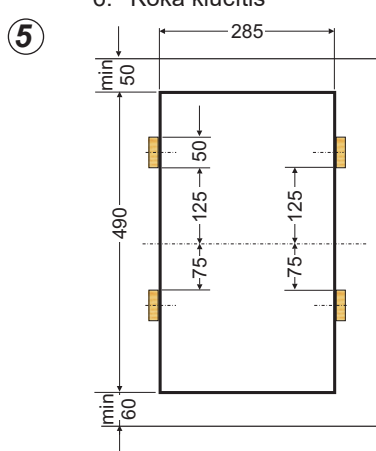
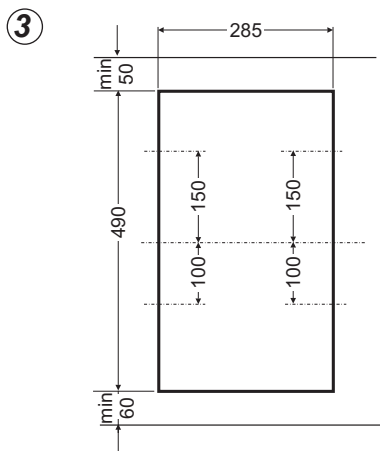
- Lai piestiprinātu 38 mm biezu plāksni, ir vajadzīgi 4 nostiprinātāji "A". Montāžas veids ir parādīts **2.** un **3.** zīm. Lai nostiprinātu 28 mm biezu plāksni ir nepieciešami nostiprinātāji "A" un 4 koka klucīši ar izmēriem 15x15x50 mm.
- Montāžas veids ir parādīts **4.** un **5.** zīm.
- Pārbaudīt, vai blīve pilnīgi piekļaujas plāksnei.
- Plāksnes apakšā viegli pieskrūvēt nostiprinātājus.
- Notīrīt mēbeļu virsas dēli, ielikt plāksni caurumā un piespiest dēlim.
- Nostiprinātājus pagriezt perpendikulāri plāksnes malai un stingri pieskrūvēt.



1. Mēbeļu virsas dēlis
2. Skrūve
3. Nostiprinātājs
4. Sildplāksne
5. Plāksnes blīve



1. Mēbeļu virsas dēlis
2. Skrūve
3. Nostiprinātājs
4. Sildplāksne
5. Plāksnes blīve
6. Koka klucītis



- Plīts virsmai ir pastāvīgi pievienots strāvas vads un kontaktdakša ar zemējumu. To drīkst pievienot tikai 230 V ~ 50 Hz strāvas tīklam ar zemēšanas kontaktu. Kontaktdakšas barošanas ligzdai ir jābūt aizsargātai ar drošinātāju 16 A.

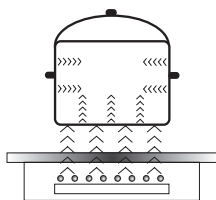
*noteiktiem modeļiem

LIETOŠANA

Pirms pirmās ieslēgšanas reizes

- vispirms rūpīgi attīriet indukcijas plīts virsmu. Apejaties ar to kā ar stikla keramikas plīts virsmu,
- pirmajā lietošanas reizē var izdalīties nepatīkami pagaidu aromāti, tādēļ ieslēdziet ventilācijas sistēmu vai atveriet logu,
- visas tehniskās darbības veiciet saskaņā ar drošības instrukcijas norādījumiem.

Vārīšanās zonas darbības noteikumi



Elektriskais ģenerators apgādā ar strāvu induktivitātes spoli plīts virsmas iekšpusē. Induktivitātes spole rada magnētisko lauku, kas, no trauka novietošanas brīža uz sildriņķa, uz trauku raida indukcijas strāvu.

Indukcijas strāvas ietekmē, trauks kļūst par siltuma avotu, kamēr plīts virsma paliek auksta.

Šī sistēma paredz izmantot traukus, kuru dibeni ir jutīgi pret magnētiskā lauka iedarbību. Indukcijas tehnoloģiju raksturo divas priekšrocības:

- siltums tiek emitēts un maksimāli izmantots tikai ar trauka palīdzību,
- Nerodas siltuma inerces parādība, jo ēdiena gatavošanas sākas automātiski pēc trauka novietošanas uz sildriņķa un beidzas tā noņemšanas brīdī no sildriņķa.

Drošības ierīces:

Ja indukcijas plīts virsma ir uzstādīta un tiek izmantota pareizi, reti kad ir nepieciešamas drošības ierīces.

Ventilators: aizsargā un dzesē vadošos un ar elektroenerģiju apgādājamo elementus. Tas var darboties divos dažādos ātrumos, bet vienmēr darbojas automātiski. Ventilators darbojas tik ilgi, kamēr elektroniskā sistēma nav pilnībā atdzisusi, bet sildelementu zona tiek ieslēgta vai izslēgta.


Tranzistors: Elektronisko komponentu temperatūra tiek nepārtraukti mērīta ar zondes palīdzību. Ja siltumu pieaugums bīstamos apmēros, šī sistēma automātiski samazina sildriņķu jaudu vai atvieno tos sildriņķus, kas atrodas vistuvāk sasilušajiem elektroniskajiem elementiem.

Detekcija: trauka noteikšanas detektors palīdz indukcijas plīts virsmas funkcionēšanā un apsildīšanā. Nelieli objekti, novietoti uz vārīšanās zonas (piemēram, karote, nazis, gredzens...), netiks atpazīti kā gatavošanas trauki un plīts virsma neieslēgsies.

Trauka noteikšanas detektors indukcijas zonā

Trauka noteikšanas detektors tiek iebūvēts indukcijas plīts virsmās. Plīts virsmas darba laikā, trauka noteikšanas detektors automātiski iedarbina vai apstādina siltuma cirkulāciju vārīšanas zonā, kad trauks tiek novietots vai noņemts no sildriņķiem. Tas garantē enerģijas taupību.

- Ja vārīšanas zonā tiek izmantoti piemēroti trauki, vadības paneļa displejā parādās siltuma līmenis.
- Nepieciešams izmantot tikai vārīšanas zonai piemērotus traukus ar trauka dibenā iestrādātu magnētisko materiālu (Tabula 42. lpp.)

Ja vārīšanas zonā neatrodas trauks vai tiek novietots nepiemērots trauks, vadības paneļa displejā parādīsies simbols . Sildriņķi neieslēdzas. Ja 10 minūšu laikā netiks konstatēta trauka klātbūtne, plīts virsmas ieslēgšanās iestatījums tiks dzēsts. Lai izslēgtu vārīšanās zonu, izmantojiet vadības sensoru. Vārīšanās zona neizslēgsies, ja trauks tiks vienkārši noņemts.



Trauka noteikšanas detektors nedarbojas kā plīts virsmas ieslēgšanas/izslēgšanas sensors.

Indukcijas plīts virsma ir aprīkota ar apzīmētiem un skārienjūtīgiem sensoriem. Akustiskais signāls apstiprina katru funkcijas maiņu.

Lūdzu, pievērsiet uzmanību, lai plīts virsmas ieslēgšanas, izslēgšanas un temperatūras uzstādīšanas laikā, tiktu nospiests tikai viens sensors. Vienlaicīgi nospiežot vairākus sensorus (izņemot pulksteni un atslēgu), sistēma ignorē ievadītos iestatījumus, bet ilgstošas piespiešanas gadījumā, raida bojājuma signālu.

Pēc lietošanas beigām, izslēdziet sildriņķus ar regulatora palīdzību un nepaļaujieties uz trauka noteikšanas detektoru.

LIETOŠANA

Kvalitatīvi virtuves trauki ir pareizas indukcijas plīts virsmas lietošanas pamatnosacījums.

Indukcijas plīts virsmas trauku izvēle



- Vienmēr izmantojiet augstas kvalitātes traukus ar plakanu un stabilu dibenu: šādu trauku izmantošana palīdz izvairīties no pārlietu augstas temperatūras punktu rašanās, kuros gatavotais ēdiens varētu piedegt. Katli un pannas ar biežām tērauda sienām nodrošina izcilu siltumapmaiņu.
- Lūdzu, pievērsiet uzmanību tam, lai katlu dibeni būtu sausi: no ledusskapja izņemta trauka vai tikko piepildīta trauka pamatnei ir jābūt pilnīgi sausiai. Tas palīdzēs izvairīties no netīrumiem uz plīts virsmas.
- Uzlieciet traukam vāku, tādējādi samazinot uzsilšanas laiku un elektroenerģijas patēriņu.

Lai nodrošinātu pēc iespējas labāku siltuma apmaiņu, trauka dibena diametram vajadzētu atbilst sildriņķa diametram.

Vismazākie un vislielākie iespējamie trauka izmēri ir norādīti tabulā zemāk. Izmērs ir atkarīgs no trauka kvalitātes.

Indukcijas plīts virsmas sildriņķi	Indukcijas plīts virsmas trauka dibena diametrs	
Diametrs (mm)	Minimālais (mm)	Optimāla (mm)
220	140	220
180	90	180



Izmantojot traukus ar mazāku diametru nekā minimālais, indukcijas plīts virsmas sildriņķi var neieslēgties.



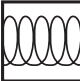
Lai indukcijas modulis nodrošinātu optimālu temperatūras kontroli, trauka dibena ir jābūt plakanam.

Ieliekta trauka apakša vai dziļi iestrādāts ražotāja logo ir negatīva ietekme uz temperatūras indukcijas moduli un var izraisīt trauka pārkāršanu.

Nelietojiet bojātus traukus, piemēram, ja pārāk augstas temperatūras rezultātā, trauka dibens ir deformējies.

LIETOŠANA

► Trauku izvēle indukcijas plīts virsmai

Tehnisko pamatdatu simboli uz virtuves traukiem		Pārbaudiet, vai uz etiķetes atrodas tehnisko pamatdatu simbols, un trauks ir piemērots lietošanai uz indukcijas plīts virsmas
	Izmantojiet tikai magnētiskos traukus (no emaljēta tērauda, ferīta nerūsējošā tērauda, čuguna). Pārbaudiet magnētu trauka apakšā (tam ir jāpiekļaujas)	
Nerūsējošs tērauds	Nav noteikta trauka klātbūtne	
	Izņemot feromagnētiskā tērauda virtuves traukus	
Alumīnijs	Nav noteikta trauka klātbūtne	
Čuguns	Augsta efektivitāte	
	Uzmanību: trauki var saskrāpēt plīts virsmu	
Emaljēts tērauds	Augsta efektivitāte	
	Ieteicams izmantot traukus ar plakānu, biezu un gludu dibenu	
Stikls	Nav noteikta trauka klātbūtne	
Porcelāns	Nav noteikta trauka klātbūtne	
Trauki ar vara dibenu	Nav noteikta trauka klātbūtne	

LIETOŠANA

Vadības panelis

- Pēc plīts virsmas pievienošanas elektrības padeves tīklam, uz brīdi iedegsies visas signāllampiņas. Plīts virsma ir gatava lietošanai.
- Plīts virsma ir aprīkota ar elektroniskiem, skārienjūtīgiem sensoriem, kas ieslēdzas, pirkstu turot piespiestu, minimums 1 sekundi.
- Par katra sensora ieslēgšanos tiek ziņots ar skaņas signālu.



Nenovietojiet priekšmetus uz sensoru virsmas (var ieslēgties bojājumu atpazīšanas signāls), virsmu vienmēr ir jāuztur tīru.

Plīts virsmas ieslēgšana

Ieslēgšanas/izslēgšanas skārienjūtīgo sensoru (1) ar pirkstu ir jāpietur minimums 1 sekundi. Plīts virsma ir aktīva, kad visas signāllampiņas (3) iedegsies skaitlis „0”.



Ja 20 sekunžu laikā netiks veikti sensoru iestatījumi, plīts pamata plātne izslēgsies.

Sildriņķu ieslēgšana

Pēc pamata plātnes ieslēgšanas ar sensora palīdzību (1), nākamo 20 sekunžu laikā jāieslēdz izvēlētie sildriņķi (5).

1. Izvēloties sildriņķi un nospiežot tā sensoru (5), temperatūras rādītāja atzīme iedegsies spēcīgāk „0”.
2. Piespiežot „+” atzīmi (2) vai „-” atzīmi (4), iestatiet vēlamu sildīšanas līmeni.



Ja 20 sekunžu laikā netiks veikti sensoru iestatījumi, plīts virsmas sildriņķi izslēgsies.



Sildriņķis ir ieslēgts, ja displejā parādās cipars vai burts, kas signalizē, ka sildriņķis ir gatavs lietošanai un ir jāuzstāda vēlamā sildīšanas jauda.

Indukcijas sildriņķa jaudas uzstādīšana

Kad sildriņķu displejā parādās iededzās skaidrāka (3) „0”, drīkst uzstādīt vēlamu sildriņķu jaudu ar „+” (2) un „-” (4) sensoriem.

LIETOŠANA

Sildriņķu izslēgšana

- Sildriņķiem ir jābūt aktīviem. Sildīšanas jaudas pakāpes rādītājs iedegsies skaidrāk.
- Izslēgšana notiek pieskaroties plīts virsmas sildriņķu ieslēgšanas/izslēgšanas sensoram, vai arī ar sensora „-” (4) palīdzību, samazinot jaudas pakāpi līdz „0” atzīmei.

Plīts pamata plāksnes izslēgšana

- Plīts pamata plāksne ir ieslēgta, ja darbojas kaut vai viens no silriņķiem.
 - Nospiežot ieslēgšanas/izslēgšanas sensoru (1), plīts virsma tiek izslēgta.
- Ja sildriņķi ir karsti, tā displejā parādīsies (3) burts „H”- atlikušās sasilšanas simbols.

Funkcija Booster „P”

Funkcija Booster palielina lauka stiprumu Ø 220 - no 2300W uz 3000W,

Lai pieslēgtu funkciju Booster, izvēlieties vārīšanas zonu, uzstādiet vārīšanas līmeni uz „9” un vēlreiz piespiediet sensoru „+” (2) par ko signalizē burta „P” parādīšanās displeja laukā.

Funkcijas Booster ieslēgšana iespējama atkārtoti piespiežot sensoru „-” (4) indukcijas laukam esot aktīvam vai paceļot trauku no indukcijas lauka.



Booster funkcijas darba laiks laukam Ø 220 ar sensoru paneļa palīdzību iek ierobežots līdz 5 minūtēm. Pēc automātiskas funkcijas Booster izslēgšanās, sildriņķi darbojas tālāk ar minimālo jaudu.

Funkciju Booster drīkst ieslēgt atkārtoti ar nosacījumu, ja to pieļauj temperatūras sensoru un induktivitātes spoļu sistēmas.

Ja trauks funkcijas Booster darbības laikā tiks noņemts no sildriņķa, funkcija joprojām ir aktīvs, un laika skaitīšana turpinās.

Ja tiek pārsniegts sildriņķa temperatūras režīms (elektroniskās sistēmas vai induktivitātes) funkcijai Booster esot ieslēgtai, tad funkcija Booster tiek automātiski izslēgta. Sildriņķi atgriežas pie nominālās jaudas.

LIETOŠANA

Funkcijas Booster izmantošana

Gatavošanas zonas ir savienotas pāros vertikāli vai krusteniski, atkarībā no modeļa. Kopējā jauda tiek sadalīta pa pāriem.

Mēģinājums abām gatavošanas zonām vienlaicīgi pieslēgt funkciju Booster, novestu pie maksimālās pieejamās jaudas pārsniegšanas. Šādā situācijā sildīšanas jauda pirmajai no aktivizētajām gatavošanas zonām tiks samazināta līdz lielākajam no iespējamiem līmeņiem.



Ja tiek ieslēgta funkcija Booster, kopējā jauda ir pārāk liela. Otrā sildriņķa jauda tiek automātiski samazināta.

Bloķēšanas funkcija

Bloķēšanas funkcija ir paredzēta, lai nodrošinātu nejaušu plīts virsmas ieslēgšanu bērnu darbības rezultātā. Plīts virsmas ieslēgšana ir iespējama pēc atbloķēšanas.

Plīts virsmas bloķēšana

Plīts virsmas bloķēšana ir iespējama ir iespējama tikai tad, kad vadības panelis ir ieslēgts un neviens no sildriņķiem vai pulkstenis nav aktīvi (displeja parādās cipars „0” ar mirgojošu punktiņu).

Pēc paneļa ieslēgšanas ar sensora (1) palīdzību, vienlaicīgi nospiediet sildriņķa labo sensoru (5) un „-” (4) sensoru, pēc tam atkārtoti nospiediet sildriņķa labo sensoru (5). Tad uz visiem displejiem parādīsies „L” simbols, kas signalizē par bloķēšanas funkcijas ieslēgšanu. Ja sildriņķi vēl ir karsti, tad pārmaiņus parādīsies „L” un „H” burtu simboli.



Plīts virsmas bloķēšanu ieteicams veikt 10 sekunžu laikā, nospiežot sensorus, kas nav aprakstīti bloķēšanas instrukcijā. Pretējā gadījumā plīts virsma tiks pilnībā nobloķēta.



Plīts virsma paliek nobloķēta līdz tās atbloķēšanas brīdim, pat ja tā pamata plātne tiek ieslēgta un izslēgta. Plīts virsmas atvienošana no elektrības padeves tīkla neatslēgs plīts virsmas blokādi.

Plīts virsmas atbloķēšana uz ēdiena gatavošanas laiku.

Pēc plīts virsmas ieslēgšanas ar sensoru (1) visos displejos parādīsies „L” simbols. Pēc tam vienlaicīgi nospiediet aizmugurējā sildriņķa sensoru (5) un sensoru (4). „L” burta simboli pazudīs, bet sildriņķu displejos parādīsies cipari „0.” ar mirgojošu punktiņu. Tālāk variet uzsākt sildriņķu ieslēgšanu (kā tas norādīts sadaļā „Indukcijas lauka sildīšanas intensitātes uzstādījumi”).

LIETOŠANA

Plīts virsmas blokādes pilnīga noņemšana

Pēc plīts virsmas ieslēgšanas ar sensoru (1) visos displejos parādīsies burta „L” simbols. Tālāk vienlaicīgi nospiediet sildriņķa labo sensoru (5) un „-” (4) sensoru, pēc tam atkārtoti nospiediet sensoru „-” (4). Plīts virsmas sensoru panelis tiks izslēgts (displeji nodzisis).



Plīts virsmas atbloķēšanu ieteicams veikt 10 sekunžu laikā, nospiežot sensorus, kas nav aprakstīti atbloķēšanas instrukcijā. Pretējā gadījumā plīts virsma tiks pilnībā atbloķēta.

Ja plīts virsmas sensoru panelis ir ticis pareizi atbloķēts, tad pēc sensora nospiešanas (1) visos displejos parādīsies cipars „0” ar mirgojošu punktiņu. Ja sildriņķi ir karsti, pārmaiņus parādīsies „0” un „H” burta simboli.

Atlikušās sasilšanas rādītājs

Sildriņķu izslēgšanas brīdī parādās „H” simbols, kas signalizē „sildriņķi vēl ir karsti!”.



**Šajā laikā nepieskarieties sildriņķiem, ņemot vērā apdeguma draudus, un ne-
novietojiet uz tiem siltuma jūtīgus priekšmetus!**

Kad simbols ir nozudis, drīkst pieskarties sildriņķiem, zinot, ka tie vēl nav atdzisusi līdz istabas temperatūrai.



Strāvas sprieguma trūkuma dēļ atlikušās sasilšanas rādītājs nav izgaismots.

LIETOŠANA

Darba laika ierobežošana

Lai palielinātu darba uzticamību, indukcijas plīts ir aprīkota ar katra sildriņķa darba laika ierobežošanas funkciju. Maksimālo darba laiku nosaka saskaņā ar pēdējo izvēlēto sildīšanas jaudas līmeni.

Ja sildīšanas jaudas līmenis ilgāku laiku netiek nomainīts (skat. tabulu), attiecīgie sildriņķi tiek automātiski izslēgti un tiek aktivizēts atlikušās sasilšanas rādītājs. Jebkurā laikā variet ieslēgt izvēlētos sildriņķus saskaņā ar lietošanas instrukciju.

Sildīšanas jaudas līmenis	Maksimālais darba laiks stundās
<i>L1</i>	2
1	8,6
2	6,7
3	5,3
4	4,3
5	3,5
6	2,8
7	2,3
8	2
9	1,5
P - Ø 220	0,08



Lai saglabātu elektroenerģiju, sildīšanas intensitātes līmenis „9” pēc 30 minūtēm automātiski tiks samazināts līdz „8” jaudas līmenim, bet darba laiks nemainīsies.

Pulksteņa funkcija

Uzstādāmais pulkstenis vienkāršo ēdiena pagatavošanas procesu, pateicoties sildriķu darba ilguma iestatīšanas funkcijai. Tas var kalpot arī kā taimeris.

Włączanie zegara

Zegar programujący ułatwia proces gotowania dzięki możliwości zaprogramowania czasu działania pół grzejnych. Może również służyć jako minutnik.

- Ar sensoru (5) izvēlieties sildriņķi. Cipars „0” tiek izgaismots visskaidrāk.
- Ar sensoru „+” (2) vai „-” (4) palīdzību ieprogramējiet vēlamo jaudas līmeni skalā no 1-9.
- Tad 10 sekunžu laikā ir jāaktivizē pulkstenis, vienlaicīgi nospiežot sensoru „+” (2) un „-” (4).
- Izmantojot sensoru „+” (2) vai „-” (4) izvēlieties atbilstošu ēdiena pagatavošanas laiku (01 līdz 99 minūtes). Uz pulksteņa vadītā sildriņķa iedegas desmitais punktiņš.



Visi sildriņķi var darboties vienlaicīgā darba laika plānošanas sistēmā, izmantojot pulksteni.

LIETOŠANA

Ieprogrammētā gatavošanas laika izmaiņšana

Jebkurā laikā variet mainīt ieprogrammētā gatavošanas laika ilgumu

- izmantojot sensoru (5), izvēlieties attiecīgos sildriņķus. Sildīšanas jaudas līmenis tiek īpaši izcelts.
- Augšējā rādītājā parādās iepriekš ieprogrammētie pulksteņa cipari.
- Ar sensora „+” (2) vai „-” (4) palīdzību ieprogrammējat jauno pulksteņa laiku.

Gatavošanas laika kontrole

Līdz gatavošanas beigām atlikušo laiku var jebkurā mirklī pārbaudīt, pieskaroties izvēlētajam sildriņķa sensoram (5), pēc tam vienlaicīgi nospiežot sensoru „+” (2) un „-” (4).

Pulksteņa izslēgšana

Pēc ieprogrammētā gatavošanas laika beigām, ieslēgsies skaņas signāls, kuru var izslēgt, pieskaroties jebkuram no sensoriem. Signāls automātiski izslēgsies pats pēc 2 minūtēm.

Ja rodas nepieciešamība pulksteni izslēgt ātrāk:

- Ar sensoru (5) ieslēdzam sildriņķus. Sildīšanas jaudas līmenis tiek īpaši izcelts.
- Tālāk ar sensoru „+” (2) un sensoru „-” (4) aktivizējat pulksteni.
- Ar sensoru „-” (4) samaziniet gatavošanas laiku līdz pozīcijai „00”. Pulksteņa funkcija izslēgsies, bet sildriņķi joprojām darbosies, kamēr tos neizslēgsiet.

Pulkstenis kā taimeris

Gatavošanas laika pulkstenis var tikt izmantots kā papildus signāls, ja sildriņķu darbība nefunkcionē pēc laika kontroles principa.

Taimera ieslēgšana

Ja plīts virsma ir izslēgta:

- Pieskaroties plīts virsmas ieslēgšanas/izslēgšanas sensoram (1), ieslēgsiet plīts virsmu.
- Vienlaicīgi nospiežot sensoru „+” (2) un „-” (4), aktivizēsiet taimerī.
- Ar sensora „+” (2) vai „-” (4) palīdzību ievadīsiet taimera laiku.

LIETOŠANA

Uzsildīšanas funkcija

Uzsildīšanas funkcija saglabā pagatavoto ēdienu siltumu uz sildriņķiem. Izvēlētie sildriņķi ir ieslēgti zemas sildīšanas jaudas režīmā. Sildīšanas lauka intensitāte tiek kontrolēta ar ēdiena uzsildīšanas funkcijas palīdzību, pārtikas temperatūra tiek saglabāta 65°C robežās. Tādēļ silts, lietošanai gatavs ēdiens, nemaina savu garšu un nepiedeg pie trauka apakšas. Šo funkciju var izmantot sviesta vai šokolādes izkausēšanas nolūkos.

Lai funkcija tiktu pielietota attiecīgi tai paredzētajiem mērķiem, jāizmanto trauki ar plakanu dibenu. Tādā veidā trauka temperatūra tiks precīzi noteikta ar sensora palīdzību, kas atrodas katrā no sildīšanas zonām.

Ēdiena uzsildīšanas funkciju var ieslēgt uz katra no sildriņķiem.

No mikrobioloģiskā viedokļa nav ieteicams pārāk ilgi saglabāt ēdiena siltu, tādēļ, izmantojot šo funkciju sensoru vadības panelis izslēdzas ik pēc 2 stundām.

Ēdiena uzsildīšanas funkcija ir uzstādīta kā papildus sildīšanas jauda starp pozīciju „0 1” un displejā parādās kā simbols „**L**”.

Ēdiena uzsildīšanas funkcija tiek izmantota tāpat kā tas aprakstīts punktā „**Sildīšanas zonas ieslēgšana**”

Ēdiena uzsildīšanas funkcijas izslēgšana tiek veikta tādā pašā veidā ka tas aprakstīta punktā „**Sildīšanas zonas izslēgšana**”.

Taimera izslēgšana

Pēc ieprogrammētā laika beigām, izslēdzas skaņas signāls, kuru var izslēgt, pieskaroties jebkurai no sensoriem vai uzgaidot līdz tas automātiski izslēgsies pēc 2 minūtēm.

Ja rodas nepieciešamība ātrāk izslēgt skaņas signālu:

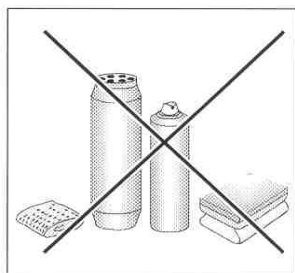
- Vienlaicīgi nospiežot sensoru „+” (2) un „-” (4), Jūs aktivizēsiet taimeri.
- Tālāk ar sensora palīdzību „-” (4) samaziniet taimera laiku līdz „00” pozīcijai.
- Taimera funkcija izslēgsies.
- Ja pulkstenis ir ieprogrammēts kā taimeris, tad pulkstenis nedarbojas kā gatavošanas laika plānotājs.

KERAMIKAS PLĪTS VIRSMAS TĪRĪŠANA UN KOPŠANA

Lietotāja rūpes par keramikas plīts virsmas ikdienas tīrīšanu un kopšanu, ievērojami pagarina iekārtas kalpošanas laiku.

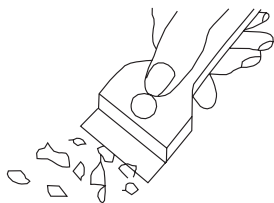


Par keramikas plīts virsmām ir jā rūpējas līdzīgi kā par stikla plīts virsmām. Nekādā gadījumā neizmantojiet abrazīvus vai agresīvas iedarbības tīrīšanas līdzekļus, berzēšanai paredzētus pulverus vai tērauda pinumus. Neizmantojot arī tvaika tīrīšanas iekārtas.



Tīrīšana un kopšana pēc katras lietošanas reizes

- **Nelielus, nepiedegušus traipus var notīrīt ar samitrinātu, mīkstu lupatiņu bez tīrīšanas līdzekļa izmantošanas.** Trauku mazgāšanas līdzekļa izmantošana var izraisīt zilganu nokrāsu. Šādus traipus ne vienmēr var noņemt pirmajā tīrīšanas reizē, pat izmantojot īpašus tīrīšanas līdzekļus.
- **Lai notīrītu noturīgus vai piedegušus traipus, izmantojiet īpašu skrāpi, kas paredzēts keramikas virsmu tīrīšanai. Pēc tam notīriet virsmu ar samitrinātu, mīkstu lupatiņu.**



Skrāpis keramikas virsmu tīrīšanai

Traipu tīrīšana

- **Gaišus traipus ar pārjainu nokrāsu (alumīnija paliekas) drīkst notīrīt no atdzisušas plīts virsmas, izmantojot speciālu tīrīšanas līdzekli.** Kaļķa nogulsnes (piemēram, ūdens pilienu pēdas) var noņemt ar vieglu etiķa šķīdumu vai speciālu tīrīšanas līdzekli.
- cukuru vai cukuru saturošu pārtikas produktu atliekas un alumīnija foliju no plīts virsmas noņemiet nekavējoties, kamēr sildriņķi vēl ir karsti! Nekavējoties rūpīgi nokasiet to atliekas no plīts virsmas (karstā stāvoklī), izmantojot asu skrāpi, kamēr sildriņķi vēl ir karsti. Pēc netīrumu noņemšanas plīts virsmu drīkst izslēgt un ļaut tai atdzist, pēc tam notīrot ar speciālu tīrīšanas līdzekli.

Tīrīšanai ir aizliegts izmantot Cillit tīrīšanas līdzekli.

Speciālus tīrīšanas līdzekļus var iegādāties lielveikalos, specializētos elektrotehnikas veikalos, pārtikas preču veikalos un virtuves mēbeļu salonos. Asus skrāpjus var iegādāties būvniecības preču veikalos un veikalos ar krāsu piederumiem.

KERAMIKAS PLĪTS VIRSMAS TĪRĪŠANA UN KOPŠANA

Nekad netīriet karstu plīts virsmu ar tīrīšanas līdzekļiem. Labāk ļaut tīrīšanas līdzekļiem nožūt un tikai pēc tam noslaucīt ar mitru lupatiņu. Atlikušās tīrīšanas līdzekļa paliekas notīrīt ar mitru lupatiņu pirms atkārtotas plīts virsmas uzsilšanas. Pretējā gadījumā tie var izraisīt kodīgu reakciju.

Nepareizas keramikas plīts virsmas lietošanas gadījumā izraisītu nepilnību novēršana garantijas apkalpošanā neietilpst!

▶ Periodiskas pārbaudes

Neskaitot plīts virsmas ikdienas tīrīšanu, ieteicama:

- periodiska vadības elementu un darba virsmas pārbaude. Pēc garantijas termiņa beigām, vismaz reizi divos gados, veikt iekārtas tehnisko apskati,
- novērst konstatētās lietošanas nepilnības, veikt darba virsmas grupu periodisku tīrīšanu.

Uzmanību!

Ja plīts virsmās vadība jebkāda iemesla dēļ vairs nav iespējama ieslēgtā plīts virsmas stāvoklī, tad izslēdziet galveno izslēgšanas slēdzi izskrūvējiet drošinātāju un griežaties pēc palīdzības servisa centrā.

Uzmanību!

Gadījumā, ja ir radušies keramikas plīts virsmas plīsumi vai lūzumi, nekavējoties to izslēdziet un atvienojiet no elektrības padeves tīkla. Lai to izdarītu, izskrūvējiet drošinātāju vai atvienojiet kontaktdakšu no elektrības padeves tīkla. Griežaties pēc palīdzības kvalificētā servisa centrā.

Uzmanību!

Visa veida remontus drīkst veikt tikai autorizēts servisa punkts vai kvalificēts iekārtas uzstādītājs.


PASĀKUMI AVĀRIJAS SITUĀCIJĀS

Katrā avārijas situācijā:

- izslēgt plīts virsmas darba grupas
- atvienot ierīci no elektrības padeves tīkla
- ziņot par bojājumu autorizētā servisa punktā
- nelielus defektus lietotājs var novērst pats, vadoties pēc tabulā zemāk pievienotajiem norādījumiem; pirms Jūs vērsaties klientu apkalpes centrā vai servisā, lūdzu, iepazīstieties ar visu tabulas informāciju.

PROBLĒMA	IEMESLS	RISINĀJUMS
1.Ierīce nedarbojas	- pārrāvums strāvas padevē	-pārbaudiet mājas drošinātāju sistēmu, nomainiet sadegušos drošinātājus
2.Ierīce nereaģē uz ievadītajām vērtībām	- vadības panelis nav ieslēgts	- ieslēgt
	- pārāk īss sensoru piespiešanas laiks (mazāks par sekundi)	- turēt nospiestus sensorus mazliet ilgāk
	- vienlaikus ir tikuši nospiesti vairāki sensori	- vienmēr nospiest tikai vienu sensoru (izņemot gadījumus, kad tiek ieslēgti sildriņķi)
3.Ierīce nereaģē un izdala īsus skaņas signālus	- ieslēgta ir drošības blokāde pret bērniem (blokāde)	- izslēgt drošības blokādi pret bērniem (blokāde)
4.Ierīce nereaģē un izdala garu skaņas signālu	- nepareiza ierīces lietošana (nospiests nepareizs sensors vai tas ir ticis izdarīts pārāk ātri)	- atkārtoti ieslēgt plīts virsmu
	- sensors/-i aizklāts/-i vai netīrs/-i	-atbrīvot vai attīrīt sensorus
5.Nav iespējams ieslēgt ierīci	- 10 sekunžu laikā pēc ieslēgšanas nav tikušas ievadītas ierīces funkcijas	- atkārtoti ieslēgt vadības paneli un tūlīt ievadīt nepieciešamo informāciju
	- sensors/-i aizklāts/-i vai netīrs/-i	- atbrīvot vai attīrīt sensorus
6.Viens no sildriņķiem izslēdzas, displejā parādās „H” burta simbols	- darba laika ierobežošana	- atkārtoti ieslēgt sildriņķus
	- sensors/-i aizklāts/-i vai netīrs/-i	-atbrīvot vai attīrīt sensorus
	- elektroniskie elementi ir pārkarsuši	

PASĀKUMI AVĀRIJAS SITUĀCIJĀS

PROBLĒMA	IEMESLS	RISINĀJUMS
7. Neiedegas atlikušā siltuma rādītājs, lai gan sildriņķi joprojām ir karsti.	- pārrāvumi elektrības padevē, ierīce ir tikusi atvienota no elektrības padeves tīkla.	- atlikušā siltuma rādītājs sāks atkal darboties pēc vadības paneļa nākamās ieslēgšanas un izslēgšanas reizes.
8. Plaisas keramikas plīts virsmā	 Bīstami! Nekavējoties atvienot plīts virsmu no elektrības padeves tīkla (drošinātāji). Griezties tuvākajā servisa centrā.	
9. Ja defekts joprojām nav salabots.	Atvienot plīts virsmu no elektrības padeves tīkla (drošinātāji!). Griezties tuvākajā servisa centrā. Svarīga informācija! Jūs esat atbildīgs par pareizu ierīces izmantošanu mājsaimniecības nolūkos un tās tehnisko stāvokli. Sakarā ar nepareizu ierīces lietošanu, meistara vizīte, pat garantijas periodā, saistīsies ar papildus izmaksām. Par zaudējumiem, kas radušies instrukcijas neievērošanas gadījumā, ražotājs nenes nekādu atbildību.	
10. Plīts virsma izdala rēcošas skaņas	Tā ir normāla parādība. Darbojas elektronisko sistēmu dzesējošs ventilators.	
11. Indukcijas plīts virsma izdala svilpienam līdzīgas skaņas.	Tā ir normāla parādība. Saskaņā ar indukcijas spoles darba frekvenci, lietojot vairākus sildriņķus ar maksimālu jaudu, plīts virsma izdala vieglus svilpienus.	
12. Simbols E2	Indukcijas spoļu pārkāršana	- nepietiekama dzesēšana, - pārbaudīt, vai plīts iebūvēšanas noteikumi sakrīt ar lietošanas instrukcijas norādījumiem. - pārbaudīt trauku saskaņā ar 47. lpp. norādījumiem.

TEHNISKIE PARAMETRI

Nominālais spriegums	230V~50 Hz
Plīts virsmas nominālā jauda:	BHII3*
- indukcijas vārīšanas zona:	
- indukcijas vārīšanas zona: Ø 180 mm	1400 W
- indukcijas vārīšanas zona Booster:	2300/3000 W
Ø 220 mm	
Izmēri	300 x 520 x 50;
Svars	ca.5,5 kg;

Atbilst Eiropas Savienības normām EN 60335-1; EN 60335-2-6.

