

**AMM20BEXH**

---

# PALDIES, KA IZVĒLĒJĀTIES MARKU HANSA

## CIENĪJAMIE PIRCĒJI,

Markas **HANSA** ierīce ir ērtas lietošanas un lieliskas efektivitātes apvienojums. Pirms izvešanas no fabrikas, katra ierīce ir tikusi pārbaudīta tās drošības un efektivitātes ziņā.

Lūdzu, pirms ierīces ieslēgšanas, rūpīgi izlasiet lietošanas instrukciju.

Zemāk pieejami skaidrojumi attiecībā uz instrukcijā norādītajiem simboliem:



Svarīga informācija attiecībā uz ierīces lietotāja drošību un pareizu ekspluatāciju.



Norādījumi attiecībā uz ierīces ekspluatāciju.



Apdraudējums, ko rada nepareiza ierīces izmantošana un darbības, ko var veikt tikai kvalificēta, piemēram, ražotāja servisa persona.



Informācija par vides aizsardzību.



Darbības, ko lietotājs nedrīkst veikt.

## SATURA RĀDĪTĀJS

TEHNISKIE PARAMETRI	2
PIESARDZĪBAS LĪDZEKLĪ	3
NORĀDĪJUMI PAR LIETOŠANAS DROŠĪBU	4
ATBRĪVOŠANĀS NO NOLĪTOTĀS IERĪCES / SALAUŠANA	8
AIZSARDZĪBAS KĒDES INSTALĀCIJA	9
TRAUKI	10
MIKROVIĻŅU KRĀSNS IESTĀTĪJUMI	12
ROTĒJOŠĀ PALIKTŅA INSTALĀCIJA	12
IERĪCES INSTALĀCIJA	13
APKALPE	14
BOJĀJUMU NOVĒRŠANA	18
TĪRĪŠANA	18
GARANĪJAS UN PĒCGARANTIJAS PAKALPOJUMI	19
MONTĀŽA	20

## TEHNISKIE PARAMETRI

Modelis	AMM20BEXH
Barošana	230V~ / 50Hz
Darba frekvence [MHz]	2450
Troksņa līmenis [dB (A) re 1pW]	63
Jaudas patēriņš [W]	1250
Nominālā mikroviļņu izejas jauda [W]	800
Nominālā grīla izejas jauda	-
Mikroviļņu krāsns tilpums [l]	20
Rotējošā paliktņa diametrs [mm]	245
Ārējie izmēri (Augstums x platums x dziļums) [mm]	388 x 595 x 343
Ierīce ir piemērota iebūvēšanai	V
Neto svars [kg]	15 kg



Ierīce ir paredzēta izmantošanai mājāsaimniecībā.

Ražotājs patur tiesības veikt izmaiņas, kas neietekmē ierīces darbību.



Šīs lietošanas instrukcijas attēliem ir ilustratīvs raksturs. Pilns ierīces aprīkojuma apraksts pieejams attiecīgā sadaļā.



LAI IZVAIRĪTOS NO IESPĒJAMĀS PĀRMĒRĪGAS MIKROVIĻŅU ENERĢIJAS IEDARBĪBAS



Nemēģiniet ieslēgt ierīci ar atvērtām durvīm, jo tas var veicināt kaitīgu mikroviļņu enerģijas iedarbību. Svarīgi, lai netiktu izslēgtas drošības blokādes un netiktu veiktas manipulācijas ar tām.



Nenovietojiet nekāda veida priekšmetus starp mikroviļņu krāsns augšējo daļu un durvīm, kā arī nepieļaujiet, lai netīrumi vai tīrīšanas līdzekļa atlikumi uzkrātos uz blīvējošajām virsmām.



Neieslēdziet mikroviļņu krāsni, ja tā ir tikusi bojāta. Īpaši svarīgi, lai mikroviļņu krāsns durvis aizvērtos pareizi un lai nerastos bojājumi uz:

1. durvīm (ieliekumi, plīsumi)
2. eņģēm un slēdzenēm (lūzumi, plīsumi vai vaļīgums)
3. durvju blīvēm un blīvējošajām virsmām



Regulēšanas, uzturēšanas un visa veida remonta darbības jāveic kvalificētam ražotāja personālam. Jo īpaši tas attiecas uz darbiem, kas saistīti ar vāka noņemšanu, kas lietotāju aizsargā pret mikroviļņu iedarbību.



Turiet ierīci un tās strāvas vadu atstātos no bērniem, kas nav sasnieguši 8 gadu vecumu.



Neievietojiet mikroviļņu krāsni skapī\*



**BRĪDINĀJUMS:** Ierīce un tās daļas sakarst lietošanas laikā. Izvairoties no saskares ar karstajām ierīces daļām. Turiet ierīci atstātos no bērniem, kas nav sasnieguši 8 gadu vecumu, ja vien neatrodas pieaugušo personu uzraudzībā;



Ierīci jātīra ar tvaiku.



Skapīša virsma mikroviļņu krāsns darba laika var sakarst;

\* attiecas uz ierīcēm, kas nav paredzētas iebūvēšanai

**UZMANĪGI IZLASIET UN SAGLABĀJIET IZMANTOŠANAI NĀKOTNĒ.**



Lai samazinātu ugunsgrēka un savainošanās risku vai pārmērīgu mikroviļņu enerģijas iedarbību lietošanas laikā, lūdzu, ievērojiet zemāk norādītos drošības pamatnosacījumus



Pirms ierīces izmantošanas, izlasiet lietošanas instrukciju.



Nepieciešama stingra ierīces uzraudzība, lai izvairītos no ugunsgrēka draudiem mikroviļņu krāsns kamerā.



Izmantojiet ierīci atbilstoši tās paredzētajam mērķim, kas aprakstīts lietošanas instrukcijā. Neizmantojiet korodējošas ķīmikālijas. Mikroviļņu krāsns ir tikusi speciāli projektēta ēdiena uzsildīšanai vai gatavošanai. Ierīce nav paredzēta rūpnieciskai vai laboratoriskai izmantošanai.



**BRĪDINĀJUMS:** Kad ierīce atrodas kombinētajā režīmā, bērni mikroviļņu krāsni drīkst izmantot tikai pieaugušo klātbūtnē, ņemot vērā izdalīto augsto temperatūru\*;



**BRĪDINĀJUMS:** Šķidrumus un citus pārtikas produktus nedrīkst sildīt noslēgtos traukos, jo tas var draudēt ar eksplozijas risku;



**BRĪDINĀJUMS:** Ierīci drīkst izmantot bērni, kas sasnieguši 8 gadu vecumu un vecāki, personas ar ierobežotām fiziskām, sensoriskām vai garīgām attīstības spējām, kā arī personas ar pieredzes vai zināšanu trūkumu ierīces izmantošanas jomā, ja šīs personas atrodas atbildīgās personas uzraudzībā vai arī tikušas informētas par drošu ierīces izmantošanu un apzinās risku, kas saistīts ar ierīces lietošanu. Bērni nedrīkst rotaļāties ar ierīci. Ierīces tīrīšanas un uzturēšanas darbus drīkst uzticēt bērniem, kas sasnieguši 8 gadu vecumu un atrodas pieaugušo uzraudzībā.



Izmantojiet tikai tādus traukus, kas piemēroti lietošanai mikroviļņu krāsnīs;




Ēdiena sildīšanas laikā plastmasas vai papīra traukos, uzraugiet mikroviļņu krāsns darbu, ņemot vērā iespējamo trauku aizdegšanās risku;




Dūmu un/vai liesmu gadījumā, izslēdziet ierīci vai atvienojiet no elektrības padeves tīkla un atstājiet durtiņas aizvērtas, kamēr liesmas nav apdzisušas;


\* Attiecās uz ierīcēm ar grilu


Dzērienu uzsildīšana mikroviļņu krāsnī var izraisīt aizkavētu šķidruma vārīšanos, tādēļ esiet piesardzīgi, izņemot trauku no mikroviļņu krāsns;

 Informācija par durtiņu blīvējošo un ierīcei pieguļošo daļu tīrīšanu pieejama attiecīgajā lietošanas instrukcijas sadaļā/

 Mikroviļņu krāsnī ieteicams tīrīt regulāri un noņemt visas piekaltušās ēdiena paliekas


 Ierīces tīrības stāvokļa neievērošana var novest pie virsmas bojājumiem, kas būtiski ietekmē ierīces noturību un izraisa nedrošas situācijas


 **Uzmanību!** Ja kabelis ir bojāts, ražotājam, tā pēcpārdošanas servisa darbiniekam vai personai ar līdzīgu kvalifikāciju tas ir jānomaina, lai nepieļautu draudus cilvēka veselībai.


 Pirms ierīces lietošanas, ieteicams izkarsēt grila sildelementu (sildelementa izkarsēšanas laikā no mikroviļņu krāsns ventilācijas atverēm var izdalīties dūmi)\*:


- telpā ieslēdziet ventilāciju vai atveriet logu,
- iestatiet mikroviļņu krāsnī grila režīmā uz aptuveni 3 minūtēm un izkarsējiet grila sildelementu bez pārtikas uzsildīšanas.

 Mikroviļņu krāsnī jānovieto uz līdzenas virsmas.

 Rotējošajam paliktņim un griešanās kompleksam jāatrodas ierīcē tās darba laikā. Pagatavojamo ēdianu uzmanīgi novietojiet uz rotējošā paliktņa, lai izvairītos no tā iespējamās sasišanas.

 Nepareiza lēzenā šķīvja izmantošana ēdiana apbrūnīšanai, augstas temperatūras ietekme var izraisīt rotējošā paliktņa saplīšanu.

 Izmantojiet tikai mikroviļņu krāsnij piemērota lieluma cepšanas maisiņus.

 Mikroviļņu krāsns ir aprīkota ar vairākiem iebūvētiem drošības slēdžiem starojuma novēršanai laikā, kad durtiņas ir atvērtas. Neveiciet manipulācijas ar šiem slēdžiem.

\* Attiecās uz ierīcēm ar grilu



Neieslēdziet tukšu mikroviļņu krāsni. Mikroviļņu krāsns ieslēgšana bez ēdiena vai ar ēdienu, kam ir ļoti zems ūdens līmenis, var izraisīt ugunsgrēku, apogļošanu, dzirksteļošanu un iekšējās kameras pārklājuma bojājumus.



Nepagatavojiet ēdienu uz rotējošā paliktņa. Pārmērīga rotējošā paliktņa uzkaršana var izraisīt tā saplīšanu.



Mikroviļņu krāsnī neuzkarsējiet zīdaiņiem paredzētās piena pudelītes vai ēdienu. Var rasties nevienmērīga ēdiena uzsilšana, kas izraisa fiziskus savainojumus.



Neizmantojiet traukus ar šauru kakliņu, kā, piemēram, sīrupa pudelītes.



Mikroviļņu krāsnī necepiet taukvielās, izmantojot dziļu trauku.



Mikroviļņu krāsnī netaisiet konservus, jo ne vienmēr viss burciņas saturs sasniedz viršanas temperatūru.



Neizmantojiet mikroviļņu krāsni komerciāliem nolūkiem. Mikroviļņu krāsns ir paredzēta izmantošanai mājās vai tādos objektos kā\*: darbinieku virtuves telpa; veikals, birojs un citas darba telpas, viesnīcas, moteļu un citu dzīvojamo kompleksu telpas klientu vajadzībām, naktsmītņu objektos\*;



Lai novērstu aizkavētu karsto šķidrumu un dzērienu vārīšanos, kas var novēst pie apdegumu rašanās, samaisiet šķidrumu pirms trauka ievietošanas mikroviļņu krāsnī un gatavošanas laikā. Pēc tam uz īsu brīdi atstājiet trauku mikroviļņu krāsnī un vēlreiz apmaisiet pirms izņemšanas.



Neaizmirstiet par ēdiena atrašanos mikroviļņu krāsnī, lai izvairītos no piedegšanas, kas radusies pārmērīgas gatavošanas rezultātā.



Kad ierīce atrodas kombinētajā režīmā, bērni mikroviļņu krāsni drīkst izmantot tikai pieaugušo klātbūtnē, ņemot vērā izdalīto augsto temperatūru.\*



Šī iekārta nav paredzēta lietošanai maziem bērniem, personām ar fiziskiem vai garīgiem traucējumiem, personām ar taustes mazjūtīgumu, personām ar pieredzes vai zināšanu trūkumu ierīces lietošanas jomā, ja vien tā nenotiek saskaņā ar lietošanas instrukciju vai drošības pasākumus pārzinošas personas uzraudzībā. Neļaujiet bērniem uzturēties šīs iekārtas tuvumā un brīdiniet viņus par apdeguma draudiem.



Nepārgatavojiet ēdienu



Neizmantojiet mikroviļņu krāsns kameru ēdiena uzglabāšanai. Neuzglabājiet mikroviļņu krāsnī uzliesmojošus priekšmetus un produktus, kā, piemēram, maize, cepumi, papīra izstrādājumi u.tml. Ja zibens ir iespēris strāvas padeves tīklā, mikroviļņu krāsns var izslēgties pašrocīgi.



Noņemiet drātiņas un metāla stiprinājumus no papīra vai plastmasas trauciņiem/maisīņiem pirms to ievietošanas mikroviļņu krāsnī.



Mikroviļņu krāsnij ir jābūt zemētai. Pieslēdziet kontaktligzdai ar nebojātu aizsardzības ķēdi. Skat. "Aizsardzības ķēdes instalācija"



Daži produkti, kā, piemēram, olas (vārītas un/vai jēlas), ūdens ar eļļu vai taukvielām, slēgti trauki vai aizgrieztas stikla burciņas, var eksplodēt, tādēļ tās nevajadzētu mēģināt uzsildīt mikroviļņu krāsnī.



Ieslēgtai mikroviļņu krāsnij nepārtraukti jāatrodas pieaugušo uzraudzībā. Nepieļaujiet, lai bērniem būtu piekļuve ierīces vadībai vai tie varētu rotaļāties ar mikroviļņu krāsni.



Neieslēdziet mikroviļņu krāsni, ja pieslēguma vads vai kontaktdakša ir bojāti, ja ierīce nedarbojas pareizi vai ir tikusi bojāta vai nomesta zemē.



Neaizsedziet un nenobloķējiet mikroviļņu krāsns ventilācijas atveres.



Nenovietojiet un neizmantojiet mikroviļņu krāsni ārpus telpām.



Neizmantojiet mikroviļņu krāsni ūdens, virtuves izlietnes, peldbaseinu tuvumā un mitrās telpās.



Neiegremdējiet strāvas padeves vadu un kontaktdakšu ūdenī.

\* Attiecās uz ierīcēm ar grilu

## NORĀDĪJUMI PAR LIETOŠANAS DROŠĪBU

LV



Turiet strāvas padeves vadu atstatus no karstām virsmām.



Nepieļaujiet, lai strāvas padeves vads karātos pāri galda vai virtuves darba virsmas malai.



Ierīci jāizmanto kopā ar uzstādītu dekoratīvo rāmīti\*



Pēc mikroviļņu krāsns izmantošanas, kameras iekšpusē ir karsta.



Sistemātiski pārbaudiet mikroviļņu krāsni un pieslēguma vadu vai nav radušies bojājumi. Neizmantojiet mikroviļņu krāsni, ja tikuši konstatēti jebkāda veida bojājumi.

## ATBRĪVOŠANĀS NO NOLIETOTĀS IERĪCES / SALAUŠANA



### IZSAIŅOŠANA



Transportēšanas laikā ierīce ir nodrošināta pret bojājumiem. Pēc izsaiņošanas, lūdzam, atbrīvosies no iepakojuma materiāliem, nepiesāņojot apkārtējo vidi.

Visi iepakojuma laikā izmantotie materiāli ir apkārtējai videi nekaitīgi, 100% nododami pārstrādei un mar-

ķēti ar nepieciešamajiem simboliem.

Uzmanību! Iepakojuma materiālus (polietilēna maisiņi, putuplasta gabaliņi, utt.) izsaiņošanas laikā, lūdzu, uzglabāt atstātus no bērniem.



### IZŅEMŠANA NO EKSPLOATĀCIJAS



Pēc ekspluatācijas laikā beigām ierīci nedrīkst izmest kopā ar komunālajiem atkritumiem. Ierīci ir jānodod elektrisko un elektronisko ierīču savākšanas un pārstrādes punktā. Par to informē uz produkta, lietošanas instrukcijas vai iesaiņojuma izvietotais simbols.

Ierīces ražošanā izmantotā plastmasa ir piemērota otrreizējai izmantošanai atbilstoši tās apzīmējumam. Pateicoties otrreizējai ierīces lietošanai, materiālu izmantošanai vai citādākam nolietoto ierīču izmantošanas formai, Jūs veiciet nozīmīgu ieguldījumu mūsu vides aizsardzībā.

Informāciju par nolietoto ierīču nodošanas punktiem iespējams saņemt pašvaldībā.

\* attiecas uz iebūvējamām ierīcēm

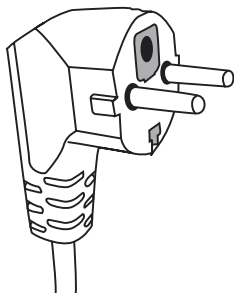


## BĪSTAMĪBA

Elektriskās strāvas trieciens ir risks, pieskaroties noteiktiem ierīces iekšējiem elementiem, var izraisīt nopietnus ķermeņa savainojumus vai nāvi. Neizjauciet ierīci!

## BRĪDINĀJUMS

Strāvas trieciens draudī. Nepareiza zemējuma izmantošana vai izraisīt elektriskās strāvas triecienu. Nepievienojiet kontaktdakšu kontaktligzdai pirms ierīce nav tikusi pareizi instalēta un zemēta.



Šo ierīci ir nepieciešams zemēt. Elektriskā īssavienojuma gadījumā, ierīces zemēšana samazina elektriskās strāvas trieciens risku, nodrošinot elektriskās strāvas pārvades kabeli. Ierīce ir aprīkota ar zemēšanas vadu un kontaktdakšu. Kontaktdakša ir jāpievieno pareizi instalētai un zemētai kontaktligzdai.

Nepilnīgas zemēšanas instrukcijas izpratnes vai

šaubu gadījumā vai ierīce ir zemēta pareizi, griezties pie kvalificēta elektriķa vai servisa tehniķa. Ja rodas nepieciešamība izmantot pagarinātāju, tad tikai tādu ar trīs vadu līniju un zemēšanas ligzdu. Ražotājs nenes atbildību par bojājumiem vai savainojumiem, kas radusies mikroviļņu krāsns pieslēgšanas rezultātā barošanas avotam bez zemējuma vai ar nepilnīgu zemējumu.

Īsais tīkla vads ir paredzēts, lai samazinātu risku, kas rodas vada sapīķēšanās vai aizķeršanās aiz nokarena, gara strāvas padeves vada.

Ja tiek izmantots pagarinātājs:

- Pagarinātāja elektriskajiem zemēšanas datiem ir jābūt vismaz tikpat lieliem kā ierīces zemējuma datiem.
- Pagarinātājam ir jābūt trīs vadu līnijai ar zemējumu.
- Garam vadam jābūt tā novietotam, lai tas nenokarātos pāri galda vai virtuves darba virsmas malai, kur aiz tā varētu aizķerties bērni vai tas tiktu aizķerts un izstiepts.

## BRĪDINĀJUMS



Draud ar miesiskiem bojājumiem. Noslēgti trauki var eksplodēt. Slēgtus traukus ir jāatver, bet plastmasas maisījumus jāpārduro pirms sildīšanas sākuma.

Materiāli, kādus drīkst izmantot mikroviļņu krāsnī un no kādiem ieteicams izvairīties.

Daži nemetāliski trauki var būt droši izmantošanai mikroviļņu krāsnī. Šaubu gadījumā trauku iespējams pārbaudīt, ievērojot zemāk sniegtos norādījumus:

Trauka pārbaude:

1. Lietošanai mikroviļņu krāsnī drošo trauku piepildīt ar 1 krūzīti auksta ūdens (250 ml), to pašu izdarīt ar pārbaudāmo trauku.
2. Ar maksimālu jaudu sildīt 1 minūti.
3. Uzmanīgi pieskarties traukam. Ja trauks ir silts, neizmantojiet to mikroviļņu krāsnī.
4. Nepārsniegt sildīšanas laiku 1 minūti.

### Materiāli, kādus nedrīkst izmantot mikroviļņu krāsnī

Trauka veids	Piezīmes
Alumīnija paplāte	Var izraisīt elektrisko loku. Pārvietojiet ēdienu uz trauku, kas ir piemērots izmantošanai mikroviļņu krāsnī.
Kartona kastīte ar metāla rokturi	Var izraisīt elektrisko loku. Pārvietojiet ēdienu uz trauku, kas ir piemērots izmantošanai mikroviļņu krāsnī.
Metāls vai trauks ar metāla rāmīti	Metāls pasargā ēdienu no mikroviļņu enerģijas. Metāla rāmītis var izraisīt elektrisko loku.
Metāla aizdare - vīta	Var izraisīt elektrisko loku un ugunsgrēku mikroviļņu krāsnī iekšpusē.
Papīra tūtiņas	Var izraisīt ugunsgrēku mikroviļņu krāsnī iekšpusē.
Plastmasas putas	Plastmasas putas var izkust vai sabojāt iekšpusē esošo šķidrumu, jo tiek pakļauta augstas temperatūras ietekmei.
Koks	Koks izžūst, plaisā vai salūzt, ja tiek izmantots mikroviļņu krāsnī.

### Materiāli, kādus drīkst izmantot mikroviļņu krāsnī

Trauka veids	Piezīmes
Alumīnija folija	Tikai pārsegs. Mazos, gludos gabaliņus iespējams izmantot plānu gaļas vai vistas gaļas gabaliņu noseģšanai, lai novērstu pārmērīgu izceļšanos. Var rasties loka izlāde, ja folija atrodas pārāk tuvu mikroviļņu krāsnī sienām. Folijai jāatrodas vizmas 2.5 cm attālumā no mikroviļņu krāsnī sienām.
Lēzens šķīvis aprūnīšanai	Ievērot ražotāja sniegtos norādījumus. Šķīvja apakšai jāatrodas vismaz 5 mm virs rotējošā paliktņa. Nepareiza izmantošana var izraisīt rotējošā paliktņa saplīšanu.
Pusdienu šķīvis	Tikai tāds, kas piemērots izmantošanai mikroviļņu krāsnī. Ievērot ražotāja sniegtos norādījumus. Neizmantojiet saplīsušus vai robainus traukus.
Stikla burciņas	Vienmēr noņemiet vāciņu. Izmantojiet tikai ēdiena uzsildīšanai līdz attiecīgai temperatūrai. Lielākā daļa stikla burciņu nav izturīga pret temperatūru un var saplaisāt.
Stikla trauki	Izmantojiet tikai karstumizturīgos traukus. Pārliecināties, lai tiem nebūtu metāliski rāmīši. Neizmantojiet saplīsušus vai robainus traukus.

# TRAUKI

Maisiņi gatavošanai mikroviļņu krāsnī	levērot ražotāja sniegtos norādījumus. Neaiztaisīt ar metāla aizdārēm.
Papīra šķīvji un glāzes	Veikt iegriezumu, lai tiktu izvadīts tvaiks. Izmantot tikai īsai pagatavošanai/uzsildīšanai. Neatstāt ierīci bez uzraudzības gatavošanas laikā.
Papīra dvieļi	Izmantot ēdiena pārklāšanai ar mērķi uzsūkt taukus. Izmantot tikai īsai pagatavošanai nepārtrauktā uzraudzībā.
Pergamīna papīrs	Izmantot pārklāšanai, lai izvairītos no izšļakstīšanās vai kā iepakojumu iztvaikošanai.
Plastmasa	Tikai tāds, kas piemērots izmantošanai mikroviļņu krāsnī. Uz plastmasas jābūt etiķetei „izmantošanai mikroviļņu krāsnīs”. Daži no plastmasas traukiem kļūst mīksti, kad ēdiens tās iekšpusē sakarst. „Maisiņus gatavošanai „, un slēgtus plastmasas maisiņus ieteicams iegriezt, izdurt caurumiņus vai atstāt atvērti, saskaņā ar norādījumiem uz iepakojuma.
Plastmasas iepakojumi	Tikai tāds, kas piemērots izmantošanai mikroviļņu krāsnī. Izmantot ēdiena pārsegšanai gatavošanas laikā, lai tiktu saglabāts mitrums. Nepieļaut, lai plastmasas iepakojums pieskartos ēdienam.
Termometri	Tikai tāds, kas piemērots izmantošanai mikroviļņu krāsnī. (termometri gaļai un cukuram).
Vaskots papīrs	Izmantot ēdiena pārsegšanai, lai novērstu šļakstīšanos un uzturētu mitrumu.

Trauka materiāls	Mikroviļņi	Grils	Combi režīms
Karstumizturīgais stikls	JĀ	JĀ	JĀ
Karstumu neizturīgs stikls	NĒ	NĒ	NĒ
Karstumizturīga keramika	JĀ	NĒ	NĒ
Plastmasas trauki, kas piemēroti izmantošanai mikroviļņu krāsnī.	JĀ	NĒ	NĒ
Virtuves papīrs	JĀ	NĒ	NĒ
Metāla trauks	NĒ	JĀ	NĒ
<b>Metāla statīvs (mikroviļņu krāsns aprīkojumā)*</b>	<b>NĒ</b>	<b>JĀ</b>	<b>NĒ</b>
Alumīnija folija un alumīnija folijas trauki	NĒ	JĀ	NĒ

\* Atsevišķiem modeļiem

## Elementu nosaukumi un mikroviļņu krāsns aprīkojums

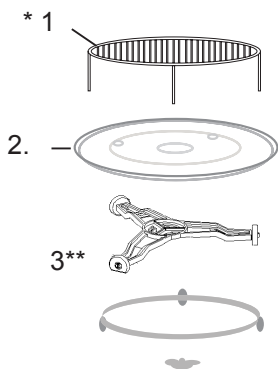
Izņemiet ierīci un visus materiālus no kartona iepakojuma un mikroviļņu krāsns kameras. Mikroviļņu krāsns tiek piegādāta sekojošā komplektācijā:

Rotējošais paliktnis	1.	
Rotējošā paliktņa mehānisms		1.
Ierīces lietošanas instrukcija		1.
Statīvs grilēšanai	1*	

- A) Vadības panelis
- B) Drošības blokādes sistēma – izslēdz ierīces barošanu, ja darba laikā durtiņas tiek atvērtas.
- C) Rotējošā paliktņa mehānisms
- D) Rotējošais paliktnis
- E) Durtiņu iekšējais pārsegs
- F) Durtiņas



## ROTĒJOŠĀ PALIKTŅA INSTALĀCIJA



1. Nekad nespīest un neievietot rotējošo paliktni ar apakšpusi uz augšu.
2. Gatavošanas laikā vienmēr izmantot rotējošo paliktni un tā mehānismu.
3. gatavošanai un uzsildīšanai paredzētos ēdienus novietot uz rotējošā paliktņa.
4. Ja paliktnis saplīst, griezties tuvākajā autorizētajā servisa punktā.

Aprīkojuma elementi:

1. Statīvs grilēšanai
2. Rotējošais paliktnis
3. Rotējošā paliktņa mehānisms

\* Atsevišķiem modeļiem **Uzmanību:** Komplektācijā pieejamo statīvu grilēšanai drīkst izmantot tikai tad, ja ir iestādīta funkcija „GRILS”. Statīvu novietot uz rotējošā paliktņa.

\*\* Rotējošā paliktņa mehānisms pieejams divās versijās, atkarībā no modeļa. Nav savā starpā maināmi.

# IERĪCES INSTALĀCIJA

LV

- Noņemt visus materiālus un iesaiņojuma elementus.
- Pārbaudīt, vai ierīce nav bojāta, piemēram, izliektas, buktētas vai salauztas durtiņas.
- Noņemt jebkāda veida aizsargfolijas no skapīša virsmas
- Neinstalēt mikroviļņu krāsni, ja tā ir bojāta.



Nenoņemt gaiši brūno vāku no mikroviļņu krāsns, kas ar skrūvēm pieskrūvēta ierīces izliekumā, ar mērķi atsegt magnetronu.

## Instalēšana

1. Ierīce ir paredzēta izmantošanai mājāsaimniecībā.
2. Mikroviļņu krāsni drīkst izmantot tikai pēc iebūvēšanas virtuves mēbelēs\*.
3. Mikroviļņu krāsns montāžas veids virtuves mēbelēs ir norādīts "Instalācijas instrukcijā"\*.
4. Mikroviļņu krāsni jāinstalē skapītī, kura platums ir 60 cm, bet augstums 85 cm no virtuves grīdas\*.

Nenoņemt kājiņas no ierīces pamatnes\*.

Gaisa ieplūdes un izplūdes atveru bloķēšana var izraisīt ierīces bojājumus.

Novietot mikroviļņu krāsni pēc iespējas tālāk no radio un televīzijas uztvērējiem. Ieslēgta mikroviļņu krāsns var izraisīt radio un televīzijas signāla uztveršanas traucējumus .

2. Ievietot mikroviļņu krāsni kontaktdakšu standarta ligzdā.  
Iepriekš pārliecināties vai ligzdas spriegums un frekvence atbilst norādēm uz datu plāksnītes.

**BRĪDINĀJUMS:** Neinstalēt mikroviļņu krāsni virs virtuves plīts virsmām vai citām siltumu izdalošām ierīcēm. Šāda veida instalācija var novest pie bojājumiem un garantijas tiesību zaudēšanas.

**Darba laikā virsma  
sakarst.**



\* Attiecas uz iebūvējamām ierīcēm



## Vadība

### 1. Pulksteņa iestatījumi

Kad ierīce tiks pieslēgta strāvas padevei, no mikroviļņu krāsns (buzer) atskanēs skaņas signāls, bet LED displejā parādīsies simbols,

- 1) Lai izvēlētos pulksteņa funkciju, divas reizes nospiež [Kitchen Timer/Clock]. Sāks mirgot cipari.
- 2) Apgriež [OK], lai iestatītu stundu no 0-23.
- 3) Nospiež [Kitchen Timer/Clock]. Sāks mirgot minūšu cipari.
- 4) Apgriež [OK], lai iestatītu minūtes no 0-59.
- 5) Lai pabeigtu pulksteņa iestatījumus, nospiež [Kitchen Timer/Clock]. Sāks mirgot „.” un izgaismosies iestatītais laiks.

Uzmanību:

- 1) Ja pēc strāvas padeves pieslēgšanas netiks iestatīts aktuālais laiks, ierīce nedarbosies.
- 2) Ja aktuālā laika iestatījumu procesa laikā lietotājs nospiež [Stop/Clear], ierīce automātiski atgriezīsies iepriekšējā stāvoklī.

### 2. Gatavošana ar mikroviļņiem

Nospiež [Microwave]. Displejā parādīsies „P100”. Nospiež [Microwave] vairākas reizes vai apgriež [OK], lai izvēlētos nepieciešamo jaudu. Katrā nākamajā nospiešanas reizē displejā parādīsies simboli „P100”, „P80”, „P50”, „P30” vai „P10”. Lai apstiprinātu nospiež [Start/+30Sec./Confirm]. Apgriež [OK], lai iestatītu gatavošanas laiku no 0:05 līdz 95:00. Lai sāktu gatavošanu, nospiež [Start/+30Sec./Confirm]. Piemērs: Lai ar mikroviļņu jaudu 80% gatavotu 20 minūtes, mikroviļņu krāsns jāiestata, kā parādīts zemāk.

- 1) Vienu reizi nospiež [Microwave]. Displejā parādīsies simbols „P100”.
- 2) Atkārtoti nospiež [Microwave] vai apgriež [OK], izvēloties 80% no mikroviļņu jaudas.
- 3) Lai apstiprinātu, nospiež [Start/+30Sec./Confirm]. Displejā parādīsies simbols „P80”.
- 4) Lai iestatītu gatavošanas laiku, griež uz riņķi [OK], kamēr displejā parādās simbols „20:00”.
- 5) Lai sāktu gatavošanu, nospiež [Start/+30Sec./Confirm].

Uzmanību: gatavošanas laiku iespējams palielināt, sekojoši nospiežot taustiņu:

0 - 1 min	: 5 sek
1 - 5 min	: 10 sek
5 - 10 min	: 30 sek
10 - 30 min	: 1 min
30 - 95 min	: 5 min

„Microwave” Iestatījumi	Displejs	Mikroviļņu jauda [%]
1	P100	100
2	P80	80
3	P50	50
4	P30	30
5	P10	10

### 3. Ātrais starts

- 1) Lai sāktu gatavošanu ar 100% jaudu, nospiež [Start/+30Sec./Confirm]. Katra taustiņa nospiešanas reize pagarinās gatavošanas procesu par 30 sekundēm, līdz pat 95 minūtēm.
- 2) Mikroviļņu vai atļaidināšanas režīmā pēc iestatītā laika, katr [Start/+30Sec./Confirm] nospiešana pagarina gatavošanas laiku par 30 sekundēm.
- 3) Lai iestatītu gatavošanu ar 100% mikroviļņu jaudu, pagriez [↻] pa kreisi. Pēc tam nospiež [Start/+30Sec./Confirm], lai sāktu gatavošanu.

### 4. Atļaidināšana, vadoties pēc svāra

- 1) Vienu reizi nospiež [Weight/Time Defrost]. Displejā parādīsies „dEF1”.
- 2) Pagriez [↻], lai izvēlētos pārtikas produkta svāru no 100 līdz 2000 g.
- 3) Lai sāktu produkta atļaidināšanu, nospiež [Start/+30Sec./Confirm].

### 5. Atļaidināšana, vadoties pēc laika

- 1) Divas reizes nospiež [Weight/Time Defrost]. Displejā parādīsies simbols „dEF2”.
- 2) Pagriez [↻], lai iestatītu atļaidināšanas laiku. Maksimālais gatavošanas laiks ir 95 minūtes.
- 3) Lai sāktu atļaidināšanu, nospiež [Start/+30Sec./Confirm]. Atļaidināšanas jaudas līmenis ir P30 un to nav iespējams mainīt.

### 6. Taimeris

- 1) Vienu reizi nospiež [Kitchen Timer/Clock]. Displejā parādīsies simbols 00:00.
  - 2) Pagriez [↻], lai ievadītu nepieciešamo laiku. Maksimālais gatavošanas laiks ir 95 minūtes.
  - 3) Lai apstiprinātu iestatījumu, nospiež [Start/+30Sec./Confirm].
  - 4) Kad beigsies iestatītais laiks, taimeris izslēgsies. Skaņas signāls atskanēs 5 reizes. Ja pulkstenis ir ticis iestatīts (24-stundu režīmā), displejā parādīsies aktuālais laiks.
- Uzmanību: Taimeris atšķiras no pulksteņa 24-stundu sistēmas. Taimeris skaita laiku.

## 7. Automātisko programmu izvēlne

- 1) Lai izvēlētos izvēlni, pagrieziet [↻] pa labi. Displejā parādīsies "A-1" līdz "A-8", kas nozīmē picu, gaļu, dārzeņus, makaronus, kartupeļus, zivis, dzērienus un popkornu.
- 2) Lai apstiprinātu, nospiež [Start/+30Sec./Confirm].
- 3) Lai izvēlētos jebkuru svaru izvēlnes tabulā, pagrieziet [↻].
- 4) Lai sāktu gatavošanu, nospiež [Start/+30Sec./Confirm].

Piemērs: Lai izmantotu funkciju "Auto Menu" 350g zivs pagatavošanai.

- 1) Pagrieziet [↻] pa labi, kamēr parādās simbols "A-6".
- 2) Lai apstiprinātu, nospiež [Start/+30Sec./Confirm].
- 3) Lai izvēlētos zivs svaru, pagrieziet [↻], līdz displejā parādās 350g.
- 4) Lai sāktu gatavošanu, nospiež [Start/+30Sec./Confirm].

Izvēlnes tabula:

Izvēlne	Svars [g]	Displejs
A-1 Pica	200	200
	400	400
A-2 Gaļa	250	250
	350	350
	450	450
A-3 Dārzeņi	200	200
	300	300
	400	400
A-4 makaroni	50 (ar 450 ml auksta ūdens)	50
	100 (ar 800 ml auksta ūdens)	100
A-5 Kartupeļi	200	200
	400	400
	600	600
A-6 Zivs	250	250
	350	350
	450	450
A-7 Dzēriens	1 glāze (120ml)	1
	2 glāzes (240ml)	2
	3 glāzes (360ml)	3
A-8 Popkorns	50	50
	100	100

## 8. Vairāku etapu gatavošana

Vislielākais iespējamais gatavošanas etapu iestatījumu skaits ir 2. Vairāku etapu gatavošanas procesā, ja viens no etapiem ir atļaidināšana, tad šim etapam jābūt iestatītam kā pirmajam.

Piemērs: Lai atļaidinātu pārtiku 5 minūtes, bet pēc tam 7 minūtes gatavotu mikroviļņos ar jaudu 80%, jāīrkojas sekojoši:

- 1) Divas reizes nospiež [Weight/Time Defrost]. Displejā parādīsies simbols "dEF2".
- 2) Pagrieziet [↻], ar mērķi izvēlēties atļaidināšanas laiku, līdz displejā parādīsies "5:00".
- 3) Vienu reizi nospiež [Microwave.]. Displejā parādīsies "P100".
- 4) Vēlreiz nospiež [Microwave.] vai pagrieziet [↻], izvēloties mikroviļņu jaudu 80%.
- 5) Lai apstiprinātu, nospiež [Start/+30Sec./Confirm]. Displejā parādīsies simbols "P 80".
- 6) Lai iestatītu gatavošanas jaudu, pagrieziet [↻] līdz displejā parādīsies "7:00".
- 7) Lai sāktu gatavošanu, nospiež [Start/+30Sec./Confirm]. Par pirmā etapa ieslēgšanas skaņas signālu signalizē ar vienu skaņas signālu. Sāksies atļaidināšanas laika atskaite. Par gatavošanas etapa ieslēgšanas skaņas signālu signalizē ar diviem skaņas signāliem. Pēc gatavošanas beigām, piecas reizes atskanēs skaņas signāls.



**9. Tekošo iestatījumu pārbaude**

1) Lai displejā 3 sekundes parādītos iestatītā jauda, mikroviļņu gatavošanas procesā nospieš [Microwave]. Pēc 3 sekundēm mikroviļņu krāsns atgriezīsies iepriekšējā režīmā.

2) Lai displejā 3 sekundes parādītos iestatītais laiks, gatavošanas režīma laikā nospieš [Kitchen Timer/Clock].

**10. Ieslēgšanās blokāde**

Blokādes ieslēgšana: Gatavības režīmā nospieš un 3 sekundes turēt nospieš [Stop/Clear] – ierīce imitēs garu skaņas signālu, kas informē par ieslēgšanās blokādes aktivizāciju. Iedegsies [L - - I] un displejā parādīsies laiks, ja tāds ir ticis iestatīts. Iedegsies blokādes indikators.

Ieslēgšanās blokādes izslēgšana: Kad ieslēgšanās blokāde ir aktīva, nospieš un 3 sekundes turēt nospieš [Stop/Clear] - ierīce signalizēs ar garu skaņas signālu, kas informē par blokādes izslēgšanos.

## BOJĀJUMU NOVĒRŠANA

Mikrovilņu krāsns traucē televīzijas signāla uztveršanu	Televīzijas un radio signāla uztveršana var būt apgrūtināta, ja mikrovilņu krāsns ir ieslēgta. Tas ir līdzīgi kā sīku elektrisko iekārtu gadījumā, piemēram, mikseris, putekļu sūcējs un elektriskais ventilators. Tā ir normāla parādība
Mikrovilņu krāsns ir vāji apgaismota	Gatavošanas laikā ar zemu mikrovilņu jaudu, mikrovilņu krāsns apgaismojums var vājināties. Tā ir normāla parādība.
Tvaiks uzkrājas uz durvīm, karstais gaiss izkļūst pa izvades atverēm.	Gatavošanas laika no ēdiena var izdalīties tvaiki. Lielākais tvaiku daudzums izkļūst pa izvades atverēm. Daļa tvaiku var uzkrāties aukstākā vietā kā, piemēram, ierīces durtiņas. Tā ir normāla parādība.

Bojājums	Iespējamais iemesls	Novēršana
Mikrovilņu krāsni nav iespējams ieslēgt.	Strāvas padeves vads nav pareizi savienots ar kontaktligzdu.	Atvienot kontaktdakšu no kontaktligzdas un ievietot atpakaļ pēc 10 sekundēm.
	Pārdedzis drošinātājs vai ieslēdzies drošības slēdzis.	Nomainīt drošinātāju vai ieslēgt slēdzi (remonts tikai Amica servisā).
	Problēmas ar kontaktligzdu	Pārbaudīt ligzdu, izmantojot citas elektriskās ierīces.
Mikrovilņu krāsns nesilda.	Durtiņas nav aiztaisītas pareizi.	Rūpīgi aiztaisīt durtiņas.
Stikla rotējošais paliktnis darba laikā izdala skaņu.	Netīrs rotējošais mehānisms un mikrovilņu krāsns pamatne.	Skat. "Mikrovilņu krāsns uzturēšana"

## TĪRĪŠANA

Pirms tīrīšanas pārliecināties, ka mikrovilņu krāsns ir atvienota no strāvas padeves tīkla.

a) Pēc lietošanas iztīrīt mikrovilņu krāsns kameru ar viegli mitru drāniņu.

b) Notīrīt aksesuārus ziepju ūdenī.

c) Durtiņu rāmi, blīvi un blakus esošos elementus uzmanīgi tīrīt ar mitru drāniņu. Durtiņu un mikrovilņu krāsns virsmas tīrīšanas laikā izmantot tikai maigus, neabrazīvus ziepes vai tīrīšanas līdzekļus, kas tiek uzklāti ar sūkli vai mīkstu drāniņu.

Stikla durtiņu tīrīšanas laikā neizmantojot abrazīvus tīrīšanas līdzekļus vai asus metāla sūkļus, jo tas var izraisīt skrāpējumu rašanos un stikla bojājumus.

Lai attīrītu iekšējo kameru: bļodā ievietot pusi citrona, pievienot 300 ml ūdens un ieslēgt mikrovilņu režīmu 100% jaudas režīmā uz 10 minūtēm.

Pēc tīrīšanas atvienot mikrovilņu krāsni no strāvas padeves un izslaucīt iekšējo kameru, izmantojot mīkstu un sausu drāniņu.


## Garantija

Garantijas pakalpojumi saskaņā ar garantijas karti.  
Ražotājs nenes atbildību par bojājumiem kādi radušies nepareizas ierīces lietošanas rezultātā.

### Ražotāja deklarācija

Ražotājs apliecina, ka izstrādājums atbilst zemāk uzskaitītajām prasībām un Eiropas Savienības izvirzītajām direktīvām:

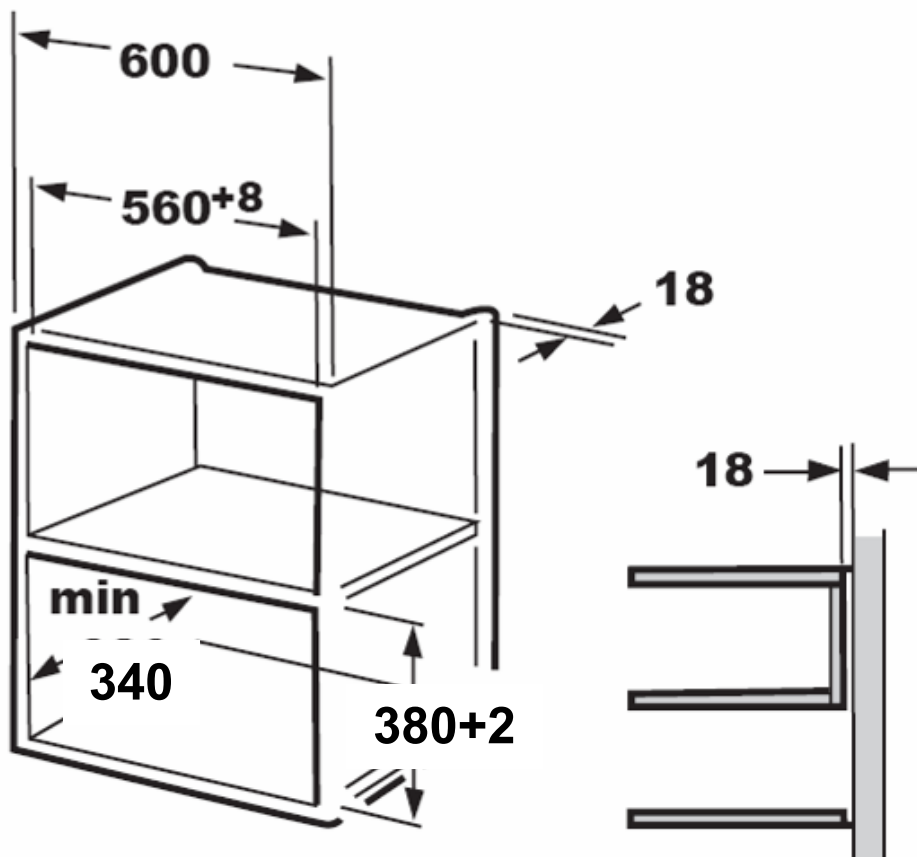
- **direktīva par zemsprieguma iekārtām 2014/35/EK**
- **elektromagnētiskās atbilstības direktīva 2014/30/EK**
- **ekodizaina prasības 2009/125/EK**
- **direktīva RoHS 2011/65/EK**

izstrādājums ir marķēts ar  zīmi un atbilstības deklarāciju, kas ir pieejama Eiropas tirgu uzraugošajiem orgāniem.

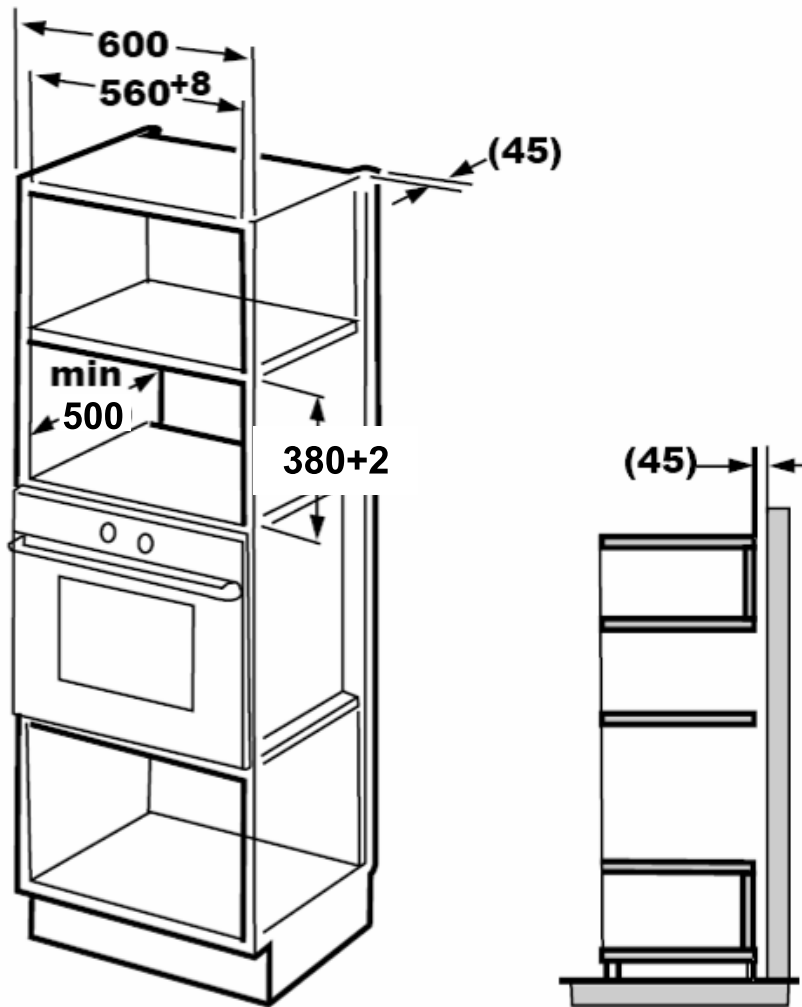
Pirms montāžas darbu uzsākšanas lūdzam rūpīgi izlasīt lietošanas instrukciju.

Nesaspīst un nelocīt strāvas padeves vadu.

1.



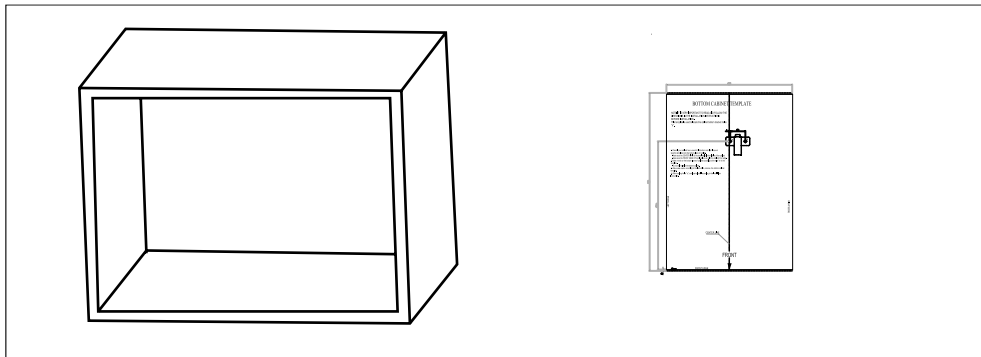
2.



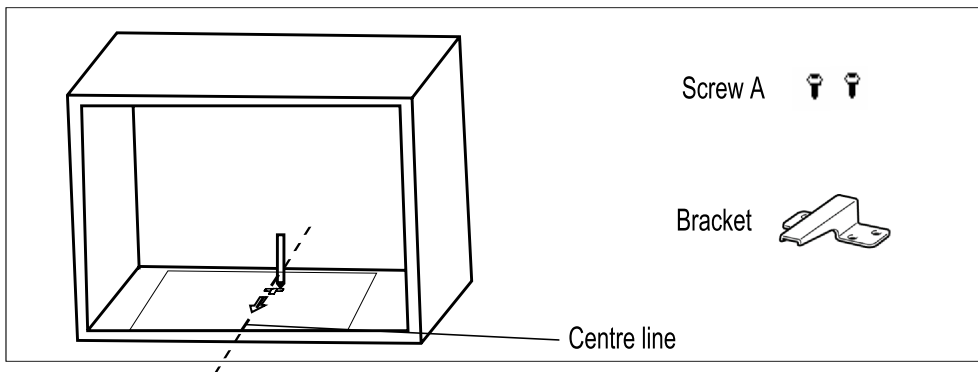
Uzmanību:  
Montāžai nepieciešams: stiprinājums un apakšējā skapīša šablons.

B. Sagatavot skapīti.

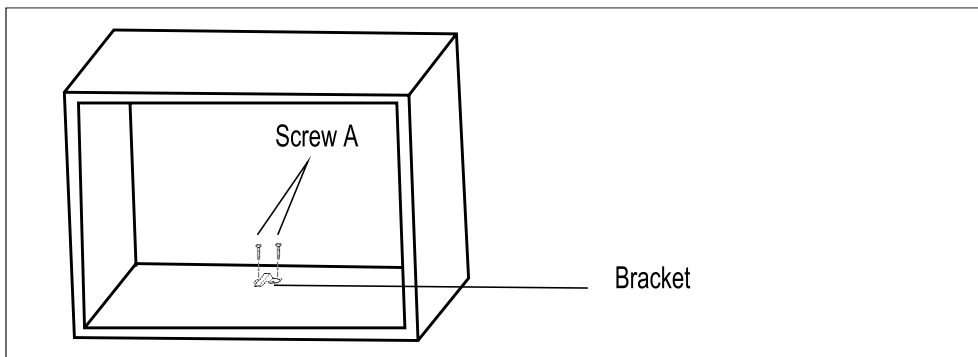
1. Izlasīt instrukciju, kas norādīta uz **APAKŠĒJĀ SKAPĪŠA ŠABLONA**, novietot šablonu uz skapīša apakšējās plaknes.



2. Atzīmes uz skapīša apakšējās plaknes veikt atbilstoši atzīmei „a” uz šablona.



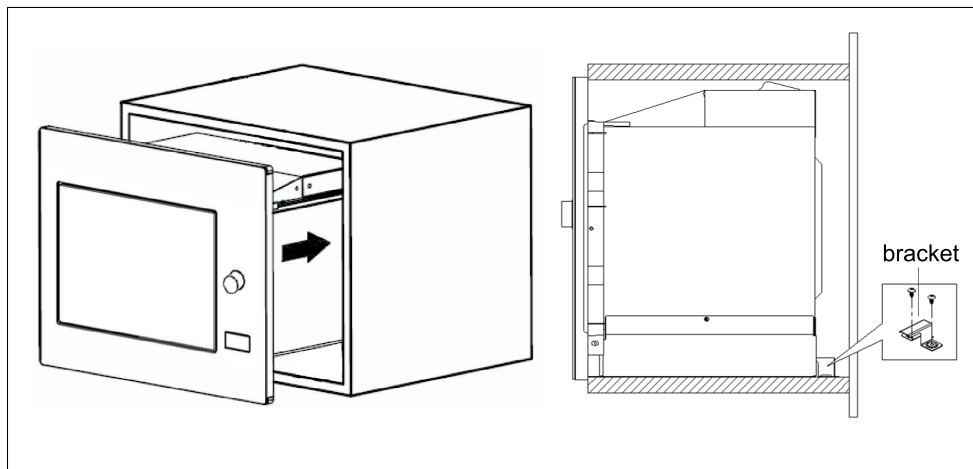
3. Noņemt šablonu no apakšējā skapīša un uzstādīt stiprinājumu, izmantojot skrūvi A.



## C. Mikrovilņu krāsns montāža

### 4. Ievietot mikrovilņu krāsni skapītī.

- Pārliecināties, ka mikrovilņu krāsns aizmugure ir nofiksēta ar stiprinājumu.
- Nesaspīst un nelocīt strāvas padeves vadu.



Atvērt durvis, montāžas atverē ievietot iebūvējamo mikrovilņu krāsni, izmantojot skrūvi B. Pēc tam montāžas atverē uzstādīt plastmasas aizsegu.

